

# **FISHER & PAYKEL**

## **SURFACE DE CUISSON À INDUCTION NOIRE**

---

Modèles  
CI304PTX et CI365PTX

**GUIDE D'INSTALLATION**

**US CA**

**⚠ MISE EN GARDE!**

**Risque de choc électrique**

**Le non-respect de cette consigne peut entraîner un choc électrique ou la mort.**



- Déconnectez l'appareil de l'alimentation électrique avant de procéder à tout travail d'entretien ou de maintenance.
- La connexion à un système de mise à la terre convenable est essentielle et obligatoire.
- Les modifications au système de câblage domestique doivent être effectuées uniquement par un électricien qualifié.

**⚠ MISE EN GARDE!**

**Risque de coupure**

**Des blessures peuvent survenir si vous ne faites pas preuve de prudence.**



- Attention : certains bords sont tranchants.

**LISEZ ET CONSERVEZ CE GUIDE**

**Utilisation générale**

- Lisez attentivement ces instructions avant d'installer ce produit.
- Conservez ces instructions pour permettre à l'inspecteur en électricité local de les consulter.
- L'installation doit être conforme aux règlements de construction et codes d'électricité locaux.
- L'installation électrique (incluant la mise à la terre électrique) doit être effectuée en conformité avec le Code national de l'électricité, ANSI/NFPA70 - dernière édition, et/ou les codes locaux. Au Canada : L'installation électrique doit être effectuée en conformité avec la norme CSA C22.1 en vigueur du Code canadien de l'électricité, Première partie, et/ou les codes locaux. Une attention particulière doit être portée aux exigences applicables à la ventilation.
- L'installation et l'entretien de cet appareil doivent être effectués uniquement par un technicien de service formé et supporté par Fisher & Paykel ou une personne qualifiée.
- Le fabricant décline toute responsabilité en cas d'installation incorrecte des appareils. Une installation incorrecte pourrait causer des blessures, provoquer des dommages matériels et entraîner l'annulation de toute garantie ou réclamation.
- Ne modifiez pas cet appareil.
- Ne rangez et n'utilisez pas de matières inflammables sur cet appareil ou à proximité de celui-ci.
- Les éléments d'emballage (ex. : sacs en plastique, mousse de polystyrène, agrafes, courroies, etc.) et outils ne doivent pas être laissés à proximité pendant et après l'installation, plus particulièrement s'ils sont à la portée des enfants, car ils pourraient causer des blessures graves.
- Assurez-vous de recycler les matériaux d'emballage.
- Avant de mettre un appareil au rebut, veillez à ce qu'il ne soit plus fonctionnel et assurez-vous de retirer ou rendre inoffensives toutes les pièces dangereuses, de façon à ce que les enfants ne puissent pas se blesser en jouant avec cet appareil.
- Utilisez uniquement des pièces de remplacement authentiques pour effectuer l'entretien ou les réparations de l'appareil. Vous pouvez vous les procurer auprès d'un Centre de service Fisher & Paykel dans votre région.
- Cette surface de cuisson doit être raccordée à l'alimentation électrique uniquement par une personne qualifiée.
- N'utilisez PAS d'adaptateurs, de raccords réducteurs ou de dispositifs de branchement lors du raccordement de la surface de cuisson à l'alimentation électrique, car ils pourraient causer une surchauffe et un incendie.
- Le câble d'alimentation électrique ne doit toucher à aucune pièce brûlante et doit être positionné de manière à ce que sa température ne dépasse pas 165 °F (75 °C) à un point quelconque.
- Cette surface de cuisson nécessite une alimentation en air frais adéquate pour fonctionner correctement. La base de la surface de cuisson doit disposer d'une ventilation donnant directement dans la pièce où la surface de cuisson est installée. Il doit y avoir un espacement de 3/16" (4 mm) à l'avant de la surface de cuisson (consultez la page 'Dégagements de ventilation').

## POINTS INITIAUX À PRENDRE EN CONSIDÉRATION

### AVANT L'INSTALLATION

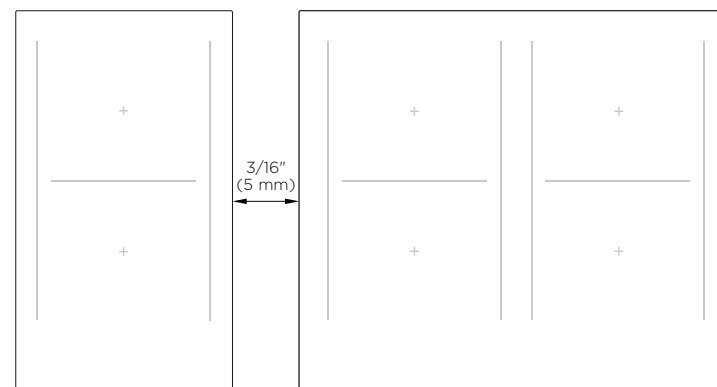
#### Avant l'installation, veuillez vous assurer des points suivants :

- Le comptoir est fait d'un matériau résistant à la chaleur.
- Le câble d'alimentation électrique n'est pas accessible par les portes d'armoire ou les tiroirs.
- L'air frais circule convenablement entre les armoires et la base de la surface de cuisson. La ventilation peut provenir d'armoires adjacentes, mais assurez-vous que l'alimentation en air ne soit pas compromise.
- La zone de ventilation doit comporter au moins deux ouvertures de 2" (50 mm) de diamètre ou offrir une superficie équivalente.
- Le client peut accéder facilement à l'interrupteur de sectionnement.
- Utilisez des matériaux de finition résistants à la chaleur et faciles à nettoyer (tels que des carreaux de céramique) pour recouvrir les surfaces murales entourant la surface de cuisson.
- N'installez PAS la surface de cuisson directement au-dessus d'un lave-vaisselle, d'un réfrigérateur, d'un congélateur, d'une laveuse ou d'une sécheuse, car l'humidité pourrait endommager les circuits électroniques de la surface de cuisson.
- Si la surface de cuisson est installée au-dessus d'un four, assurez-vous que le four soit équipé d'un ventilateur de refroidissement intégré.
- Assurez-vous que l'installation sera conforme à toutes les exigences de dégagement et les normes et réglementations en vigueur.
- Consultez les réglementations et autorités de construction locales en cas de doute pendant l'installation.
- Pour réduire les risques de brûlure ou d'incendie, évitez de ranger des objets dans les armoires situées au-dessus des éléments de surface. Si toutefois vous devez ranger des objets dans ces armoires, réduisez les risques en installant une hotte dont la partie saillante horizontale dépasse la partie inférieure des armoires suspendues d'au moins 5" (127 mm).

#### Pendant l'installation, veuillez vous assurer des points suivants :

- Scellez les rebords à découvert de l'ouverture en utilisant une peinture à base d'huile ou un polyuréthane résistant à l'humidité pour empêcher l'humidité de s'infiltrer entre la garniture de la surface de cuisson et le comptoir.
- Prenez bien soin de ne pas ébrécher, faire craquer ou briser les surfaces en verre supérieures pendant l'installation. La chute accidentelle d'une pièce ou d'un outil métallique lourd sur le verre pourrait l'endommager.
- Si après avoir suivi les instructions, l'appareil ne permet pas d'obtenir un rendement adéquat, veuillez communiquer avec un centre de service Fisher & Paykel ou l'assistance à la clientèle, ou contactez-nous par l'entremise de notre site Web à l'adresse indiquée à la fin de ce document.

### INSTALLATION DE PLUSIEURS PRODUITS

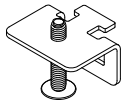


Nous vous recommandons d'installer les produits dans des ouvertures distinctes avec une distance minimale de  $\frac{3}{16}$ " (5 mm) entre les rebords des surfaces en verre. Lors de l'installation de plusieurs produits adjacents les uns aux autres dans la même ouverture, un ensemble distinct de bande de liaison est requis pour l'installation. Cet ensemble permet de créer un joint structurel non visible entre deux surfaces de cuisson, pour assurer que le poids des deux surfaces de cuisson soit suffisamment supporté. Vous pouvez vous procurer cet ensemble auprès d'un centre de service autorisé Fisher & Paykel dans votre région ou en visitant notre site Web [www.fisherpaykel.com](http://www.fisherpaykel.com).

Les mesures de dégagement minimal des différents produits peuvent varier. Utilisez toujours la distance la plus grande lorsque vous combinez des produits différents (ex. : un modèle à induction et un modèle avec brûleur de wok).

## PIÈCES REQUISES

### PIÈCES FOURNIES

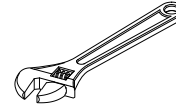


Supports de  
retenue (4)  
et vis (4)

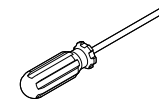


Ruban de  
mousse (1)

### OUTILS REQUIS



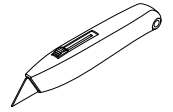
Clé



Tournevis  
cruciforme



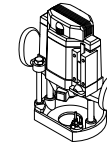
Silicone



Couteau à lame  
rétractable

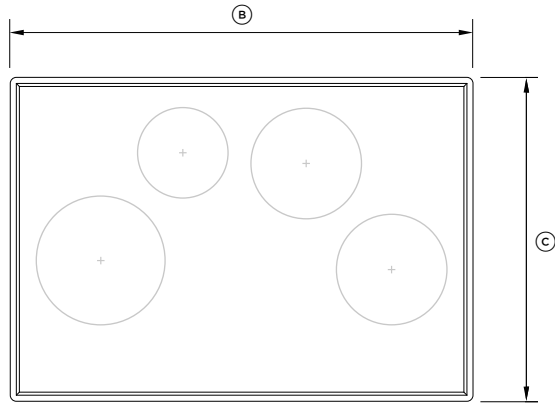


Clé hexagonale

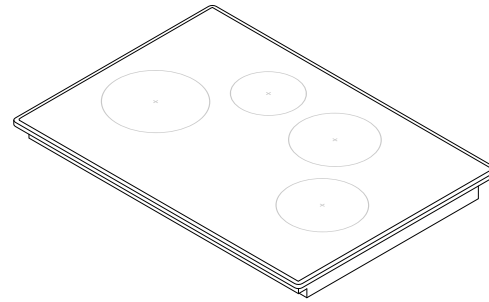


Toupie

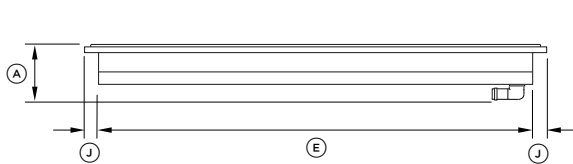
## DIMENSIONS DU PRODUIT – MODÈLE 30"



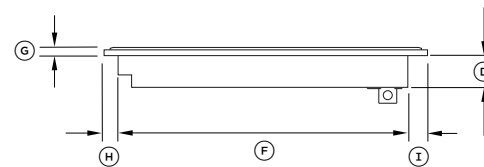
EN PLAN



ISOMÉTRIQUE



AVANT



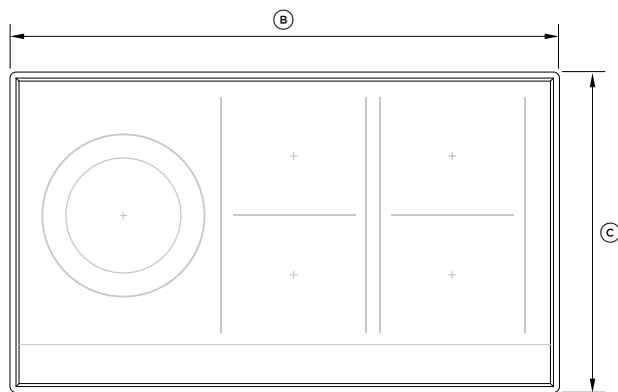
PROFIL

DIMENSIONS DU PRODUIT	CI304PTX	
	POUCES	MM
Ⓐ Hauteur hors tout de la surface de cuisson*	3 13/16	97
Ⓑ Largeur hors tout de la surface de cuisson*	30	762
Ⓒ Profondeur hors tout de la surface de cuisson*	21	533
Ⓓ Hauteur du châssis	2 1/16	53
Ⓔ Largeur du châssis	28 3/8	720
Ⓕ Profondeur du châssis	19	482
Ⓖ Hauteur du verre de la surface de cuisson**	9/16	14
Ⓗ Profondeur de la partie saillante avant du verre de la surface de cuisson	13/16	21
Ⓘ Profondeur de la partie saillante arrière du verre de la surface de cuisson	1 1/4	31
Ⓙ Profondeur de la partie saillante latérale du verre de la surface de cuisson	13/16	21

\* Incluant la jonction du conduit

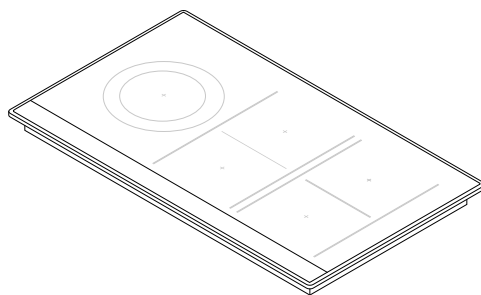
\*\* Incluant la bride et le ruban

## DIMENSIONS DU PRODUIT – MODÈLE 36"



Ⓐ

EN PLAN



ISOMÉTRIQUE



AVANT



PROFIL

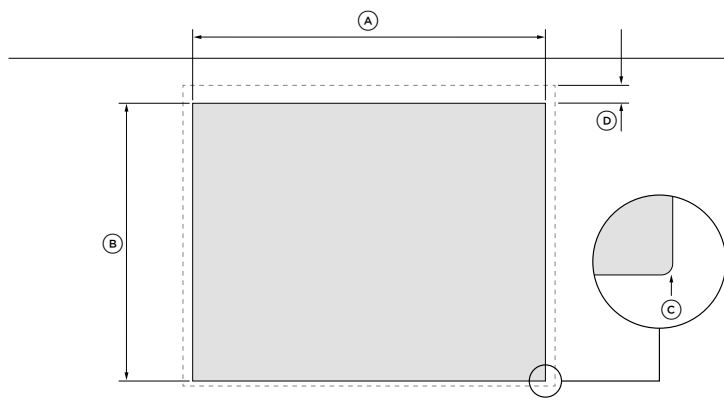
DIMENSIONS DU PRODUIT	CI365PTX	
	POUCES	MM
Ⓐ Hauteur hors tout de la surface de cuisson*	3 3/8	86
Ⓑ Largeur hors tout de la surface de cuisson*	35 3/8	899
Ⓒ Profondeur hors tout de la surface de cuisson*	20 7/8	530
Ⓓ Hauteur du châssis	2	50
Ⓔ Largeur du châssis	33 3/4	858
Ⓕ Profondeur du châssis	19 1/16	484
Ⓖ Hauteur du verre de la surface de cuisson**	1/4	6
Ⓗ Profondeur de la partie saillante avant du verre de la surface de cuisson	1/2	13
Ⓘ Profondeur de la partie saillante arrière du verre de la surface de cuisson	1 5/16	33
Ⓙ Profondeur de la partie saillante latérale du verre de la surface de cuisson	13/16	21

\* Incluant la jonction du conduit

\*\* Incluant la bride et le ruban

## DIMENSIONS DE L'OUVERTURE

### MODÈLE 30"



EN PLAN



AVANT

DIMENSIONS DE L'OUVERTURE	C1304PTX	
	POUCES	MM
Ⓐ Largeur hors tout de l'ouverture	28 3/4	730
Ⓑ Profondeur hors tout de l'ouverture	19 5/16	490
Ⓒ Rayon du coin de l'ouverture	max. 3/8	max. 10
Ⓓ Espace de décalage de la partie saillante	1 9/16	39

### MODÈLE 36"



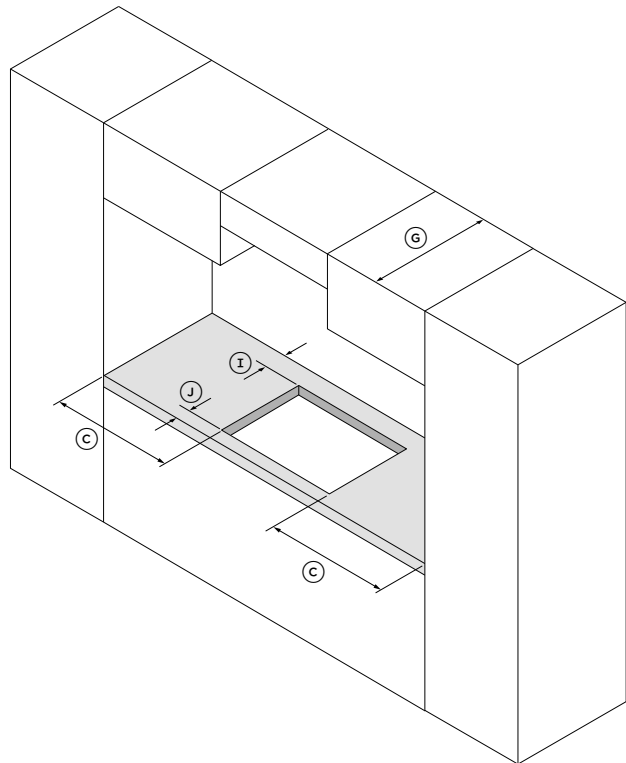
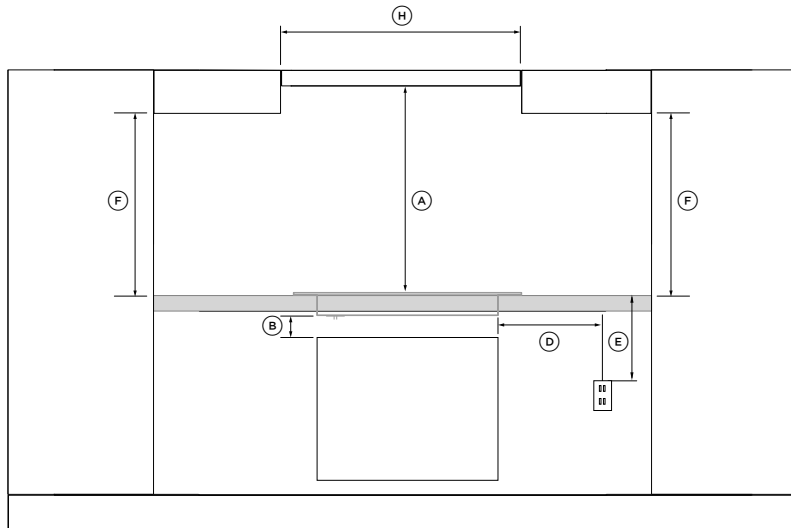
EN PLAN



AVANT

DIMENSIONS DE L'OUVERTURE	C1365PTX	
	POUCES	MM
Ⓐ Largeur hors tout de l'ouverture	34 1/4	870
Ⓑ Profondeur hors tout de l'ouverture	19 7/16	494
Ⓒ Rayon du coin de l'ouverture	max. 3/8	max. 10
Ⓓ Espace de décalage de la partie saillante	1 9/16	39

## DIMENSIONS DE DÉGAGEMENT – MODÈLE 30"



### Surface combustible

Tout matériau de structure de construction ou structure décorative en bois, papier comprimé, fibres de plante, vinyle/plastique ou autres matériaux capables de transférer la chaleur ou pouvant être enflammés et brûlés. Un tel matériau sera considéré comme combustible même s'il est ignifugé, traité pour retarder la propagation des flammes ou recouvert de peinture ou plâtre.

### DIMENSIONS DE DÉGAGEMENT

	CI304PTX	
	POUCES	MM
<b>(A)</b> Dégage­ment minimal entre la surface en verre et: <ul style="list-style-type: none"> <li>• Armoires suspendues non protégées centrées au-dessus de la surface de cuisson**</li> <li>• Armoires suspendues protégées centrées au-dessus de la surface de cuisson*†</li> <li>• Hotte**</li> </ul>	30 24 25 5/8	762 610 650
<b>(B)</b> Dégage­ment minimal entre le dessous du châssis et le dessus de tout appareil, produit complémentaire ou obstacle sous la surface de cuisson	2 9/16	65
<b>(C)</b> Dégage­ment minimal entre les parois latérales de l'ouverture et la surface combustible la plus proche	1 3/16	30
<b>(D)</b> Distance maximale entre la paroi droite de l'ouverture et le centre de la boîte de jonction	30	762
<b>(E)</b> Dégage­ment minimal entre le dessus du comptoir et la boîte de jonction	9	230
<b>(F)</b> Dégage­ment minimal entre le comptoir et les armoires suspendues (indirectement au-dessus de la surface de cuisson)	23 1/2	450
<b>(G)</b> Profondeur maximale des armoires suspendues	13	330
<b>(H)</b> Distance minimale entre les armoires suspendues de chaque côté de la surface de cuisson	12 3/8	315
<b>(I)</b> Dégage­ment minimal entre la paroi arrière de l'ouverture et la surface combustible la plus proche	1 3/16	30
<b>(J)</b> Dégage­ment minimal entre la paroi avant de l'ouverture et la paroi avant du comptoir	1 3/8	35

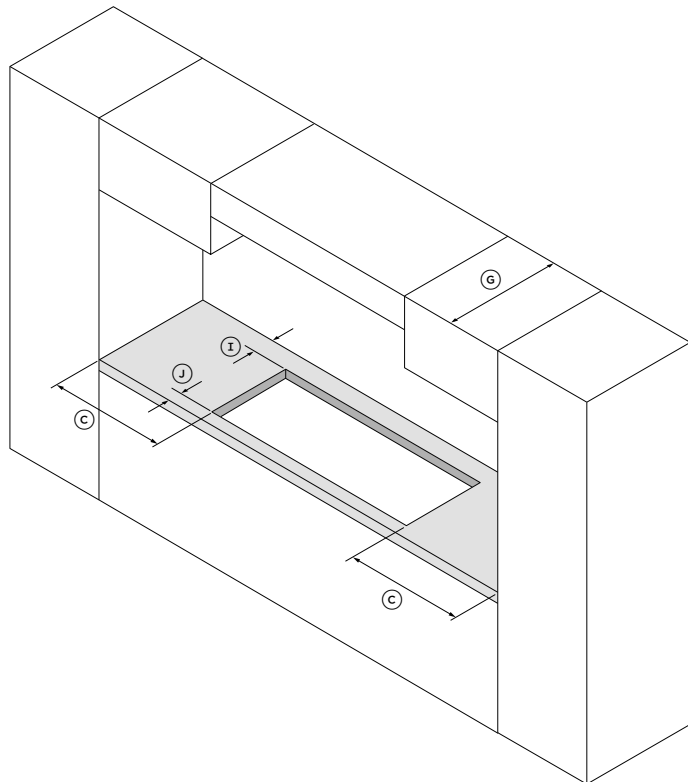
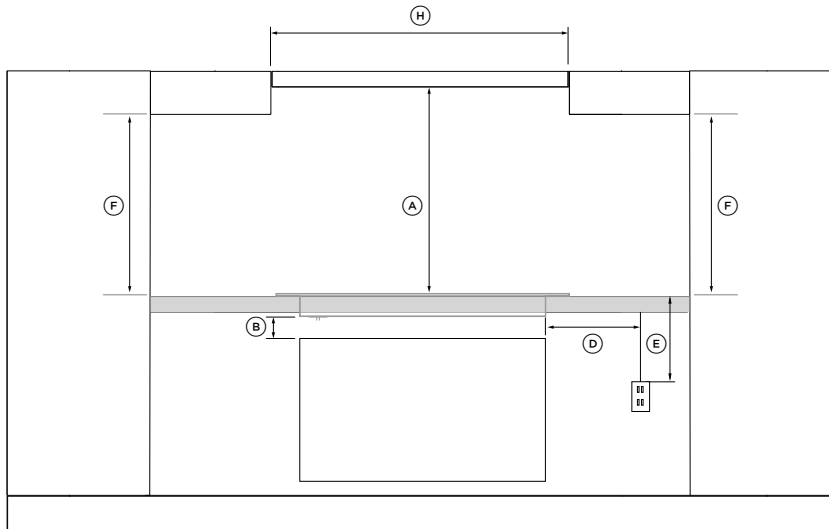
\*Pour réduire les risques de brûlure ou d'incendie, évitez de ranger des objets dans les armoires situées au-dessus des éléments de surface. Si toutefois vous devez ranger des objets dans ces armoires, réduisez les risques en installant une hotte dont la partie saillante horizontale dépasse la partie inférieure des armoires d'au moins 5" (127 mm).

†(A) = 30" (762 mm) entre le dessus de la surface de cuisson et le dessous d'une armoire non protégée en métal ou bois; ou un dégage­ment minimal (A) = 24" (610 mm) lorsque le dessous de l'armoire en métal ou bois est protégé par un panneau de celloderme ignifuge d'au moins 1/4" (6 mm) d'épaisseur, recouvert d'une tôle d'acier n° 28 MSG (minimum), d'acier inoxydable de 0,015" (0,4 mm), d'aluminium de 0,024" (0,6 mm) ou de cuivre de 0,020" (0,5 mm).

\*\*Reportez-vous au guide d'installation de votre hotte pour plus de détails sur les dégage­ments.



## DIMENSIONS DE DÉGAGEMENT – MODÈLE 36"



### Surface combustible

Tout matériau de structure de construction ou structure décorative en bois, papier comprimé, fibres de plante, vinyle/plastique ou autres matériaux capables de transférer la chaleur ou pouvant être enflammés et brûlés. Un tel matériau sera considéré comme combustible même s'il est ignifugé, traité pour retarder la propagation des flammes ou recouvert de peinture ou plâtre.

### DIMENSIONS DE DÉGAGEMENT

DIMENSIONS DE DÉGAGEMENT	CI365PTX	
	POUCES	MM
<b>(A)</b> Dégage­ment minimal entre la surface en verre et: <ul style="list-style-type: none"> <li>• Armoires suspendues non protégées centrées au-dessus de la surface de cuisson**</li> <li>• Armoires suspendues protégées centrées au-dessus de la surface de cuisson*†</li> <li>• Hotte**</li> </ul>	30	762
<b>(B)</b> Dégage­ment minimal entre le dessous du châssis et le dessus de tout appareil, produit complémentaire ou obstacle sous la surface de cuisson	2 9/16	65
<b>(C)</b> Dégage­ment minimal entre les parois latérales de l'ouverture et la surface combustible la plus proche	1 3/16	30
<b>(D)</b> Distance maximale entre la paroi droite de l'ouverture et le centre de la boîte de jonction	30	762
<b>(E)</b> Dégage­ment minimal entre le dessus du comptoir et la boîte de jonction	9	230
<b>(F)</b> Dégage­ment minimal entre le comptoir et les armoires suspendues (indirectement au-dessus de la surface de cuisson)	23 1/2	450
<b>(G)</b> Profondeur maximale des armoires suspendues	13	330
<b>(H)</b> Distance minimale entre les armoires suspendues de chaque côté de la surface de cuisson	12 3/8	315
<b>(I)</b> Dégage­ment minimal entre la paroi arrière de l'ouverture et la surface combustible la plus proche	1 3/16	30
<b>(J)</b> Dégage­ment minimal entre la paroi avant de l'ouverture et la paroi avant du comptoir	1 3/8	35

\*Pour réduire les risques de brûlure ou d'incendie, évitez de ranger des objets dans les armoires situées au-dessus des éléments de surface. Si toutefois vous devez ranger des objets dans ces armoires, réduisez les risques en installant une hotte dont la partie saillante horizontale dépasse la partie inférieure des armoires d'au moins 5" (127 mm).

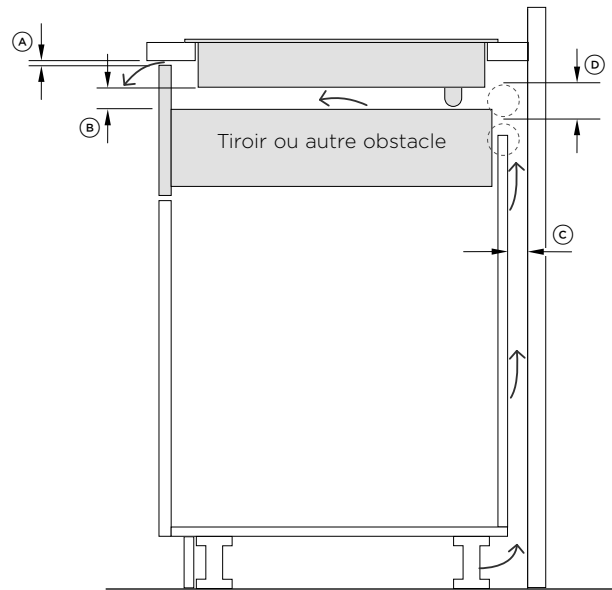
†(A) = 30" (762 mm) entre le dessus de la surface de cuisson et le dessous d'une armoire non protégée en métal ou bois; ou un dégage­ment minimal (A) = 24" (610 mm) lorsque le dessous de l'armoire en métal ou bois est protégé par un panneau de celloderme ignifuge d'au moins 1/4" (6 mm) d'épaisseur, recouvert d'une tôle d'acier n° 28 MSG (minimum), d'acier inoxydable de 0,015" (0,4 mm), d'aluminium de 0,024" (0,6 mm) ou de cuivre de 0,020" (0,5 mm).

\*\*Reportez-vous au guide d'installation de votre hotte pour plus de détails sur les dégage­ments.

## DÉGAGEMENTS DE VENTILATION

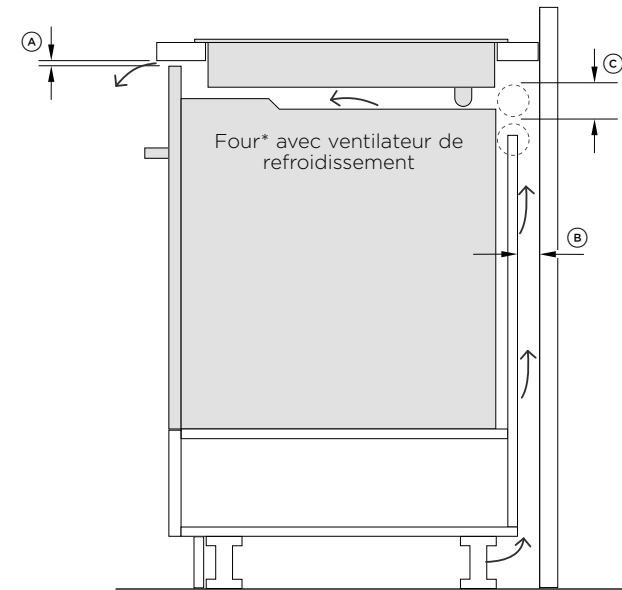
### TIROIR OU AUTRE OBSTACLE

Cette surface de cuisson nécessite une alimentation en air frais adéquate pour fonctionner correctement. La base de la surface de cuisson doit disposer d'une ventilation donnant directement dans la pièce où la surface de cuisson est installée. Il doit y avoir un espacement de 4 mm à l'avant de la surface de cuisson.



DIMENSIONS DE DÉGAGEMENT	POUCES	MM
Ⓐ Espace de ventilation minimal à l'avant de la surface de cuisson	3 /16	4
Ⓑ Dégageant minimal entre la surface de cuisson et un tiroir ou autre obstacle	2 9/16	65
Ⓒ Espace de ventilation minimal à l'arrière de la surface de cuisson	13/16	20
Ⓓ Diamètre minimum du trou d'air de refroidissement	2	50

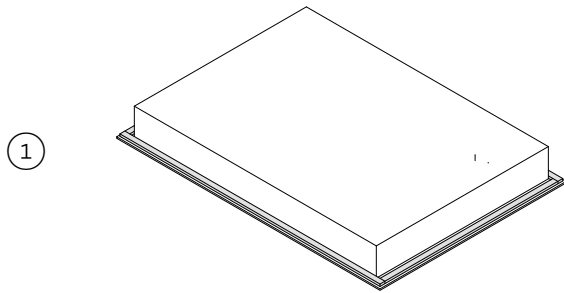
### FOUR AVEC VENTILATEUR DE REFROIDISSEMENT



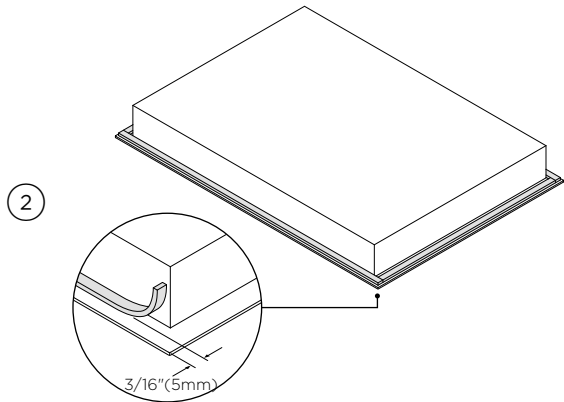
DIMENSIONS DE DÉGAGEMENT	POUCES	MM
Ⓐ Espace de ventilation minimal à l'avant de la surface de cuisson	3/16	4
Ⓑ Espace de ventilation minimal à l'arrière de la surface de cuisson	13/16	20
Ⓒ Diamètre minimum du trou d'air de refroidissement	2	50

\*Certains fours nécessitent l'installation dans un caisson scellé. Veuillez vous reporter au guide d'installation du four pour les caractéristiques complètes.

## INSTALLATION SUPERPOSÉE

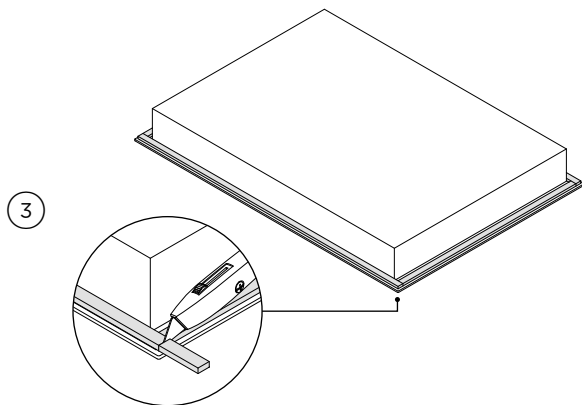


Retournez la surface de cuisson à l'envers sur une couverture de protection.



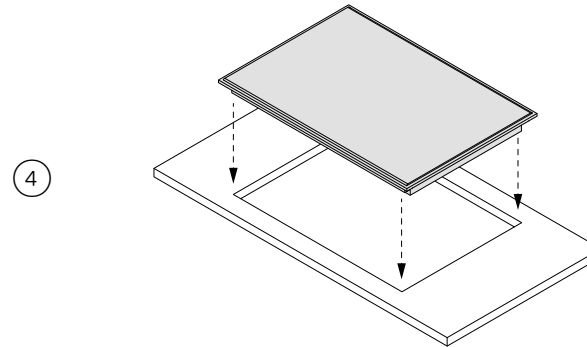
Appliquez le joint de mousse adhésive autour du prolongement de la surface en verre, à 3/16" (5 mm) à partir du rebord du verre.

Assurez-vous que la face adhésive soit vers le bas afin de former un joint d'étanchéité continu autour de la surface de cuisson.

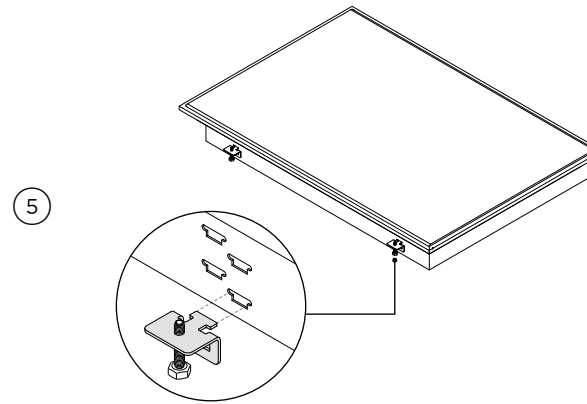


Coupez l'excédent de matériel de scellement en utilisant un outil de coupe tranchant ou une lame de découpe.

Veillez à ne pas endommager le comptoir.

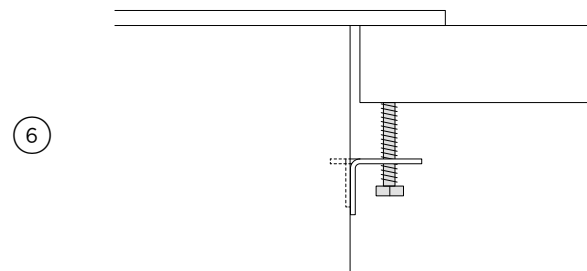


Déposez doucement la surface de cuisson dans l'ouverture, en vous assurant d'avoir accès au dessous du comptoir pour installer et fixer les supports.



Placez les supports latéraux\* dans les fentes appropriées du châssis de la surface de cuisson.

La hauteur de fente adéquate est déterminée par l'épaisseur de votre comptoir.



Serrez toutes les vis pour fixer la surface de cuisson au comptoir. Assurez-vous que la surface de cuisson est de niveau.

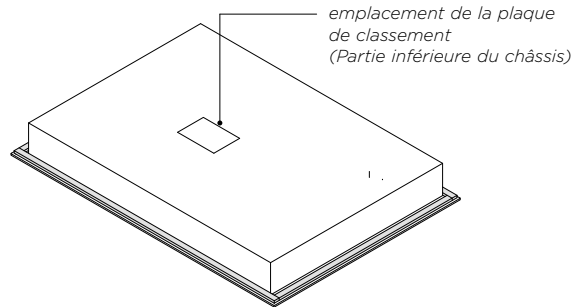
\*Le nombre de supports varie selon le modèle de votre surface de cuisson.

## RACCORDEMENT ÉLECTRIQUE

Avant de raccorder la surface de cuisson à l'alimentation électrique, vérifiez que :

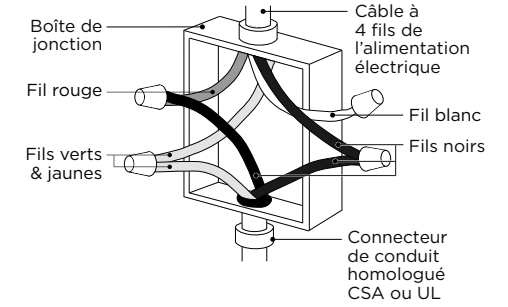
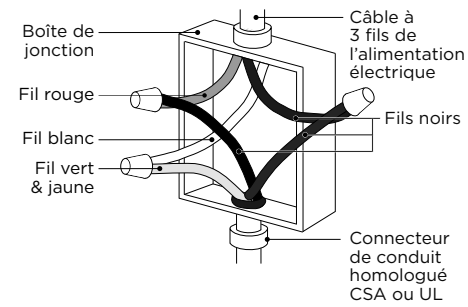
- Le système de câblage domestique convient à la consommation électrique de la surface de cuisson.
- La tension correspond à la valeur indiquée sur la plaque signalétique.
- Les sections du câble d'alimentation électrique peuvent supporter la charge spécifiée sur la plaque signalétique.

MODÈLE	CONSOMMATION DE COURANT MAX.	CHARGE MAX.	TENSION
CI304PTX	28A	6500W	208V
	32A	7400W	240V
CI365PTX	39A	9600W	208V
	45A	11000W	240V



L'étiquette de plaque signalétique est située sur la partie inférieure du châssis de la surface de cuisson.

### MODÈLES CI304PTX & CI365PTX



## LISTE DE VÉRIFICATION DE L'INSTALLATEUR

Lisez toutes les instructions d'installation de ce document pour vérifier que l'appareil est correctement installé.  
Assurez-vous que l'installation est correctement effectuée avant d'utiliser l'appareil.

### À ÊTRE REMPLIE PAR L'INSTALLATEUR

Assurez-vous que :

- |  |   |
|--|---|
| <input type="checkbox"/> La surface de cuisson est-elle mise à la terre?   | <input type="checkbox"/> Est-ce que toutes les commandes tactiles et les afficheurs fonctionnent?   |
| <input type="checkbox"/> Assurez-vous que l'air frais circule convenablement entre les armoires et la base de la surface de cuisson.   | <input type="checkbox"/> Pour vérifier que les témoins 'Surface brûlante' fonctionnent correctement, éteignez toutes les zones. La lettre H s'affiche-t-elle dans tous les afficheurs de zone de cuisson?               |
| <input type="checkbox"/> Vérifiez que le câble d'alimentation électrique n'est pas accessible par les portes d'armoire ou les tiroirs et qu'il ne touche PAS à la surface de cuisson.  | <input type="checkbox"/> Avez-vous expliqué le fonctionnement de base au client?  |
| <input type="checkbox"/> La surface de cuisson est-elle fixée solidement?  | <b>Expliquez les points suivants au client :</b>  |
| <input type="checkbox"/> Assurez-vous que toutes les zones de cuisson fonctionnent correctement. Allumez-les toutes sur un réglage élevé et laissez-les allumées pendant au moins une minute.  | ① L'importance de respecter les mises en garde de sécurité présentées au début de ce guide d'utilisation, plus particulièrement pour les personnes possédant un stimulateur cardiaque ou tout autre implant électrique. |
| <input type="checkbox"/> Est-ce que tous les éléments sont allumés?  | ② Le fonctionnement des témoins 'Surface brûlante'.   |
| <input type="checkbox"/> Assurez-vous que toutes les zones de cuisson fonctionnent correctement. Placez des casseroles de taille convenable remplies d'eau sur chaque zone, puis allumez toutes les zones en sélectionnant un réglage élevé. L'eau chauffe-t-elle? | ③ L'importance d'utiliser uniquement des ustensiles de cuisson conçus pour la cuisson par induction.  |
|  | ④ Le fonctionnement de la détection de casserole.   |

Remplir et conserver pour référence ultérieure :

Modèle \_\_\_\_\_  
N° de série \_\_\_\_\_  
Date d'achat \_\_\_\_\_  
Acheteur \_\_\_\_\_  
Adresse du détaillant \_\_\_\_\_  
Nom de l'installateur \_\_\_\_\_  
Signature de l'installateur \_\_\_\_\_  
Entreprise d'installation \_\_\_\_\_  
Date de l'installation \_\_\_\_\_

## FISHERPAYKEL.COM

© Fisher & Paykel Appliances 2020. Tous droits réservés.

Les modèles illustrés dans ce guide peuvent ne pas être disponibles dans tous les pays et sont sujets à modifications sans préavis.

Les caractéristiques de produit présentées dans ce guide s'appliquent aux modèles et produits spécifiques qui y sont décrits à la date de publication. Dans le cadre de notre politique d'amélioration en permanence de nos produits, ces caractéristiques peuvent être modifiées à tout moment.

Pour les plus récentes informations sur la disponibilité des modèles et des caractéristiques dans votre pays, veuillez visiter notre site Web ou contacter votre détaillant Fisher & Paykel local.