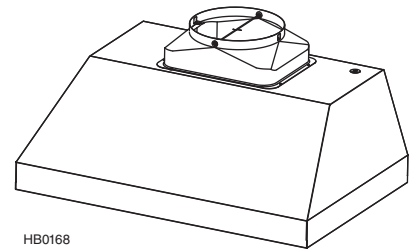


PROPRIO MODULE DE HOTTE ENCASTRABLE SÉRIE CPDI



HB0168

Ce design tout-en-un inclut le revêtement d'armoire, le ventilateur, les filtres, les commandes, l'éclairage et le volet anti-retour pour une installation facile dans les armoires sur mesure. Cette hotte est spécialement conçue pour être installée dans des installations extérieures sur mesure au-dessus de surfaces de cuisson résidentielles de calibre commercial, au gaz ou électriques. Ne convient pas aux grils au charbon.

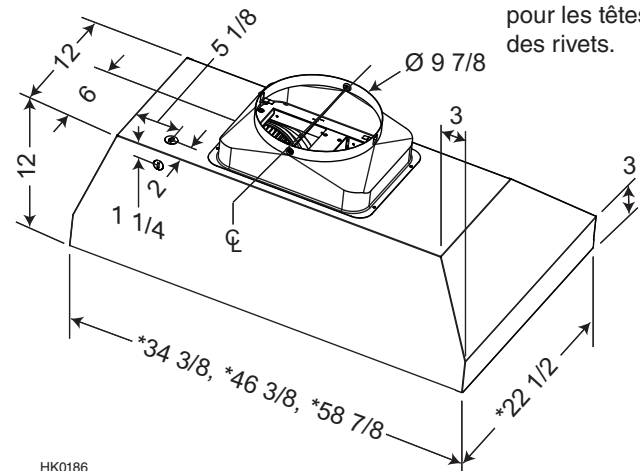
CARACTÉRISTIQUES

- Installation dans une armoire sur mesure.
- Fabriqué en acier inoxydable 304, brossé n° 4, résistant à la corrosion
- Largeurs offertes : 34 3/8 po, 46 3/8 po et 58 7/8 po
- Profondeur : 22 1/2 po
- Adaptateur rond de 10 po
- Éclairage à 2 intensités (2 ampoules halogènes de 50W, GU10 incluses pour les hottes de 34 3/8 po, 4 ampoules halogènes de 50W, GU10 incluses pour toutes les autres hottes)
- Filtres à chicanes avec poignées facilement accessibles allant au lave-vaisselle
- Commande électronique du ventilateur à 3 vitesses
- Ventilateur centrifuge puissant avec moteur à grande efficacité produisant 1200 pi³/min de débit
- Heat Sentry^{MC} - règle automatiquement le ventilateur en vitesse supérieure lorsqu'une chaleur excessive est détectée
- Homologuée cUL pour utilisation en milieu humide lorsque raccordée adéquatement à un disjoncteur de fuite à la terre

SPÉCIFICATIONS

MODÈLE	VOLTS	A	PI ³ /MIN / SONES (haute vit.)	PI ³ /MIN / SONES (basse vit.)	CONDUIT
CPDI362SB	120	7,1	1040/11,5	480/3,0	10 po rond
CPDI482SB	120	8,0	1040/11,5	480/3,0	10 po rond
CPDI602SB	120	8,0	1040/11,5	480/3,0	10 po rond

* Ajouter 1/16 po pour les têtes des rivets.



HK0186

Installer à au moins 36 po au-dessus de la surface de cuisson.

NOTE : LES DIMENSIONS ILLUSTRÉES SONT EN POUCES.



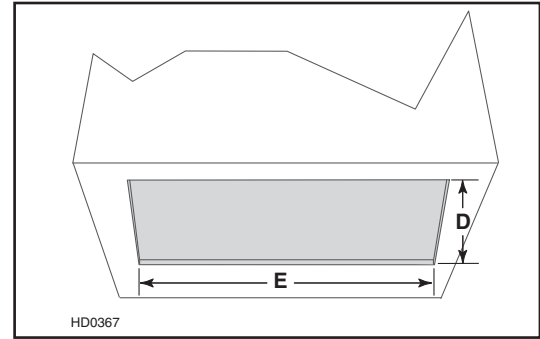
RÉSULTATS HOMOLOGUÉS HVI-2100 se conforment aux nouvelles technologies de test et aux procédures prescrites par le Home Ventilating Institute pour les produits offerts sur le marché, tels qu'ils sont présentés aux consommateurs. La performance du produit est calibrée à 0,1 po (2,54 mm) de pression statique, basée sur les tests dirigés par un laboratoire de pointe. Un sone est une unité de mesure de bruit perçu par l'oreille humaine, basée sur des mesures en laboratoire.

BEST Drummondville, QC, Canada www.BestRangeHoods.ca 866-737-7770

RÉFÉRENCE	QTÉ	COMMENTAIRES	Projet
			Lieu
			Architecte
			Ingénieur
			Entrepreneur
			Soumis par Date

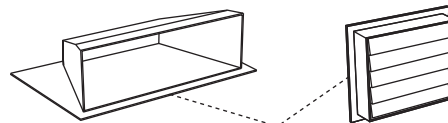
Afin de réduire l'espace autour de la hotte encastrable, mesurer la longueur et profondeur de celle-ci et ajouter 1/16 po pour obtenir les mesures de **D** et **E**. Découper l'ouverture dans la base de l'armoire selon les dimensions obtenues. Consulter le tableau et l'illustration pour plus de détails.

HOTTE		DIMENSIONS DE L'OUVERTURE	
SÉRIE	LARGEUR	D	E
CPDI	36 po	22 9/16 po	34 7/16 po
	48 po	22 9/16 po	46 7/16 po
	60 po	22 9/16 po	58 15/16 po

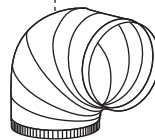


MODULE DE HOTTE ENCASTRABLE SÉRIE CPDI

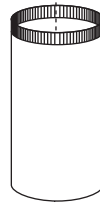
MODÈLE 437
(CAPUCHON DE TOIT
À HAUT RENDEMENT)



MODÈLE 441
(CAPUCHON MURAL
10 PO ROND)



MODÈLE 418
(COUDE AJUSTABLE DE
10 PO ROND)

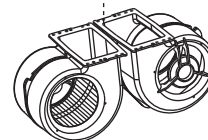
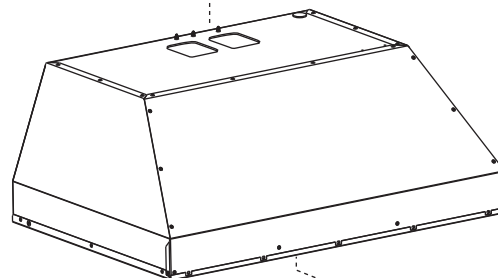


MODÈLE 410
(CONDUIT DE 10 PO ROND
— SECTIONS DE 2 PI)



ADAPTATEUR ROND DE 10 PO
(INCLUS AVEC LES MODULES DE HOTTE
ENCASTRABLE SÉRIE CPDI)

MODULE DE HOTTE ENCASTRABLE CPDI



VENTILATEUR DOUBLE (1200 PI³/MIN)
(INCLUS AVEC LES MODULES DE HOTTE
ENCASTRABLE SÉRIE CPDI)

HL0245

best[®]