



22.5" deep design handles heat of outdoor grills.

Controls are designed to resist the effects of heat and moisture.

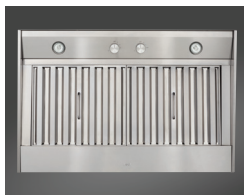
UL listed for use in damp locations.

Heat Sentry™ detects excessive heat and adjusts speed to high automatically.

Integrated liner simplifies installation with a complete finished look.

**Model Numbers:**

CPDI362SB      CPDI482SB      CPDI602SB



Large baffle filter design for superior grease capture.



Halogen lights provide bright cooktop lighting, 2 on 36" — 3 on 48" and 60".



Three-speed rotary controls allow the user to choose operating preference.

**Hood Sizes**

**Widths**      **34-3/8", 46-3/8", 58-7/8"**

**Depth**      **22-1/2"**

**Finish**

Stocked      Corrosion Resistant Stainless Steel (Grade 304)

Special Order      Not Available

**Features**

Lighting Type      Halogen, GU10, MR16, 50-watt

Number of Lamps      2 on 36" | 3 on 48" and 60"

Lighting Levels      2

Lighting Lamps Included      Yes

Control Type      3-speed Rotary

Control Features      Heat Sentry™

Remote Control      Not Available

Filter Type      304 Stainless Steel Baffle Filters

Non-ducted Capability      No

**Hood Blower Included (CPD)**

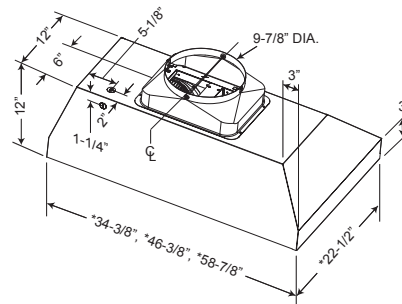
| Internal               |      |
|------------------------|------|
| Max Blower CFM*        | 1250 |
| Sones Normal Setting** | 3.0  |

\*MAX Blower CFM indicates the performance of the hood blower in open air.

\*\*Normal setting corresponds to speed 1.

**Installation Requirements**

|                            |               |
|----------------------------|---------------|
| Amps @ 120V                | 7.1 Max       |
| Electrical Connection      | Direct Wire   |
| Duct Size: Internal Blower | 10"           |
| Duct Size: External Blower | Not Available |
| Duct Direction             | Vertical      |
| Backdraft Damper           | Not Included  |



Installation height above the cooking surface: 36"

For more details or HVI rated performance for this model see the product specifications sheet found at [www.BESTRangeHoods.ca](http://www.BESTRangeHoods.ca)





## CPD

EXTÉRIEURE

La profondeur de 22,5 po convient à la puissance des appareils de cuisson extérieurs.

Approuvé pour l'utilisation en milieu humide par l'UL.

Revêtement intégré facilitant l'installation et ajoutant une touche raffinée.

Les commandes résistent à la chaleur et à l'humidité.

Le dispositif Heat Sentry<sup>MC</sup> règle automatiquement la hotte à haute vitesse lorsqu'il détecte une chaleur excessive.

### Numéros de modèles :

CPDI362SB

CPDI482SB

CPDI602SB



Le grand format de filtre à chicane offre une capacité de captation de graisse supérieure.



L'éclairage halogène éclaire la surface de cuisson convenablement. Deux lampes pour format 36 po, et trois pour formats 48 et 60 po



Commande rotative trois vitesses offrant l'entière maîtrise à l'utilisateur.

### Dimensions

|                   |                                  |
|-------------------|----------------------------------|
| <b>Largeurs</b>   | <b>34 3/8, 46 3/8, 58 7/8 po</b> |
| <b>Profondeur</b> | <b>22 1/2 po</b>                 |

### Fini

|          |   |
|----------|---|
| En stock | Acier inoxydable résistant à la corrosion (Grade 304) |
|----------|---|

|                   |        |
|-------------------|--------|
| Commande spéciale | Aucune |
|-------------------|--------|

### Caractéristiques

|                                 |   |
|---------------------------------|---|
| Type d'éclairage                | Halogène, MR16 de 50 watts à culot GU10           |
| Nombre d'ampoules               | 2 pour format 36 po<br>3 pour formats 48 et 60 po |
| Intensités d'éclairage          | 2   |
| Ampoules                        | Comprises   |
| Type de commande                | Commande rotative trois vitesses                  |
| Caractéristiques de la commande | Heat Sentry <sup>MC</sup>                         |
| Télécommande                    | Aucune  |
| Type de filtre                  | Filtres à chicane en acier inoxydable Grade 304   |
| Installation sans conduit       | Non   |

### Ventilateur inclus (CPD)

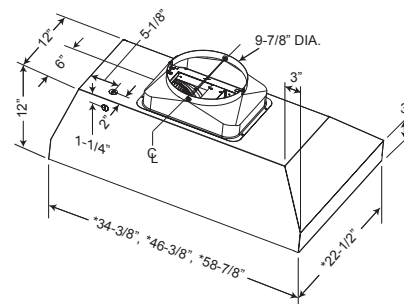
| Interne                                      |                           |
|--|---------------------------|
| Puissance max. du ventilateur*               | 1250 pi <sup>3</sup> /min |
| Niveau sonore à puissance normale en sones** | 3,0                       |

\* La puissance maximum du ventilateur indique la performance du ventilateur de la hotte à l'air libre.

\*\* La puissance normale correspond à la vitesse 1.

### Exigences d'installation

|   |             |
|---|-------------|
| Intensité à 120 V                           | 7,1 A max   |
| Raccordement électrique                     | Direct      |
| Dimensions de conduit (ventilateur interne) | 10 po       |
| Dimensions de conduit (ventilateur externe) | Aucun       |
| Orientation de sortie                       | Verticale   |
| Volet antiretour                            | Non compris |



Hauteur d'installation recommandée au-dessus de la surface de cuisson : 36 po

Pour en savoir plus, ou pour connaître la performance HVI de ce modèle consulter la fiche du produit au [www.BESTRangeHoods.ca](http://www.BESTRangeHoods.ca)

