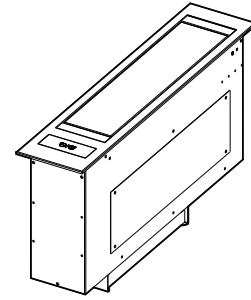


SLOT™ DOWNDRAFT MODEL DC54MSB



Compact design allows the choice of several configurations when paired with electric or induction cooktops.

FEATURES

HOUSING:

- 430 stainless steel construction
- Left or right discharge
- Flexible installation - can be used with electric and induction cooktops
- Removable grease tray
- Aluminum mesh filter - easy to remove, dishwasher-safe
- For indoor domestic use only

CONTROLS FRAME ASSEMBLY:

- 304 stainless steel controls frame - makes cleanup quick and easy
- 3-speed capacitive-touch control, with delay off and filter clean reminder

COVER ASSEMBLY:

- Low profile
- Manually articulated door

BLOWER (sold separately):

- Compatible with quiet and efficient Flex Blowers - Model PF3 (300 cfm), Model PF6 (600 cfm)
- Permanently lubricated, thermally-protected motor
- Neoprene, resilient anti-vibration mounts
- Can be mounted remotely
- Uses standard 8" round duct

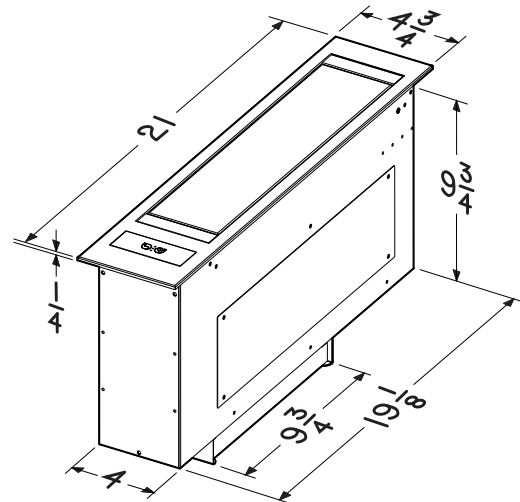
SPECIFICATIONS

Volts: 120
Hz: 60
Amps: 3.0
Duct: 8" Round



TYPICAL SPECIFICATION

Downdraft blower system shall be Best® Model DC54MSB. Unit to have 430 stainless steel housing and have 304 stainless steel controls frame for ease of cleaning. Filter to be aluminum mesh, easy to remove and dishwasher-safe. Blower will connect to downdraft with 8" round duct and transition Model 459 (Purchase separately). Blower to discharge left or right. Motor shall be mounted to blower assembly with grease resistant anti-vibration mounts, be removable, and lifetime lubricated. Downdraft system shall operate on 120 VAC and be able to be plugged into a standard grounded outlet. It will have a 3-speed blower control, with delay off, and filter clean reminder. Downdraft blower system to be cULus listed.



NOTE: Dimensions shown are in inches.
NOTE: Dimensions shown are for reference only. Before cutting out countertop, refer to instructions packed with downdraft and cooktop.

BEST Hartford, Wisconsin www.BestRangeHoods.com 800-558-1711
BEST Drummondville, QC, Canada www.BestRangeHoods.ca 866-737-7770

REFERENCE	QTY.	REMARKS	Project
			Location
			Architect
			Engineer
			Contractor
			Submitted by Date

HOTTE À ASPIRATION DESCENDANTE SLOT^{MC} MODÈLE DC54MSB

Conception compacte permettant de choisir parmi plusieurs configurations lorsque jumelée à des surfaces de cuisson électriques ou à induction.

CARACTÉRISTIQUES

BOÎTIER:

- Fabriqué en acier inoxydable 430
- Évacuation vers la gauche ou vers la droite
- Polyvalence : peut s'installer avec diverses surfaces de cuisson électriques ou à induction
- Récipient pour résidus amovible
- Filtre en treillis d'aluminium facile à retirer allant au lave-vaisselle
- Pour utilisation à l'intérieur seulement

CADRE AVEC COMMANDES:

- Cadre en acier inoxydable 304 - se nettoie facilement
- Commande capacitive à 3 vitesses avec fonction d'arrêt différé et indicateur de nettoyage du filtre

COUVERCLE ASSEMBLÉ:

- Discret
- Porte articulée manuellement

VENTILATEUR (vendu séparément):

- Compatible avec les ventilateurs Flex, puissants et silencieux offrant 300 pi³/min de débit (modèle PF3) et 600 pi³/min de débit (modèle PF6)
- Moteur lubrifié à vie et muni d'une protection thermique
- Supports en néoprène antivibrations résistants
- Peut être installé à distance
- S'installe avec des conduits standards ronds de 8 po

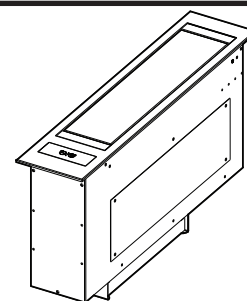
SPÉCIFICATIONS

Volts: 120

Hz: 60

Ampères: 3,0

Conduit: 8 po rond



SPÉCIFICATIONS TYPES

Le système de ventilation à aspiration descendante doit être de modèle DC54MSB de Best®.

Le boîtier de l'appareil doit être fabriqué en acier inoxydable 430 et le cadre doit être fabriqué en acier inoxydable 304 afin d'en faciliter le nettoyage.

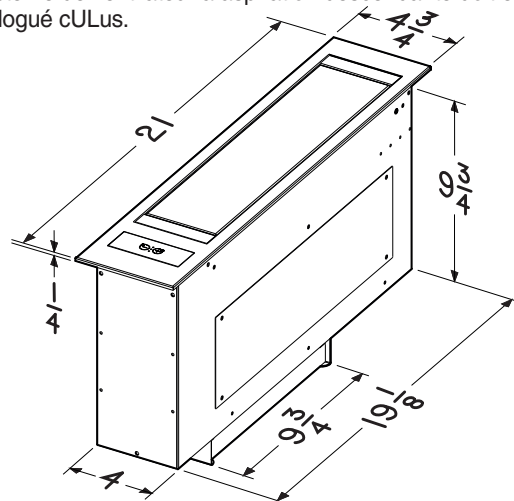
Le filtre doit être en treillis d'aluminium, facile à retirer et lavable au lave-vaisselle.

Le ventilateur est relié à la hotte à aspiration descendante avec un conduit rond de 8 po et la transition de modèle 459 (achetée séparément). Le ventilateur doit évacuer vers la gauche ou vers la droite.

Le moteur doit être amovible, lubrifié à vie et monté sur le ventilateur au moyen de supports antivibrations résistants aux graisses.

Le système de hotte à aspiration descendante doit pouvoir être branché dans une prise avec mise à la terre standard de 120 VCA. Il doit également être doté d'une commande du ventilateur à 3 vitesses avec fonction d'arrêt différé et indicateur de nettoyage du filtre.

Le système de ventilateur à aspiration descendante doit être homologué cULus.



NOTE: Les dimensions indiquées sont en pouces.

NOTE: Ces dimensions sont à titre indicatif. Avant de pratiquer une ouverture dans le comptoir, consulter les instructions du fabricant de la surface de cuisson ainsi que le guide d'installation fourni avec la hotte.

BEST Hartford, Wisconsin www.BestRangeHoods.com 800 558-1711

BEST Drummondville, QC, Canada www.BestRangeHoods.ca 866 737-7770

RÉFÉRENCE	QTÉ	REMARQUES	Projet
			Lieu
			Architecte
			Ingénieur
			Entrepreneur
			Soumis par Date