

This information is intended for Qualified Technicians Only.

Safety items throughout this manual are labeled with a **WARNING** or **CAUTION** based on the risk type as described below:

## Table of Contents

Dryer Tech Data Sheet.....	1
Diagnostic Mode Tests/Demo Mode.....	2
Dryer Error Codes.....	3
Wiring Diagrams.....	10

### **WARNING**

This symbol alerts you to situations that may cause serious body harm, death or property damage.

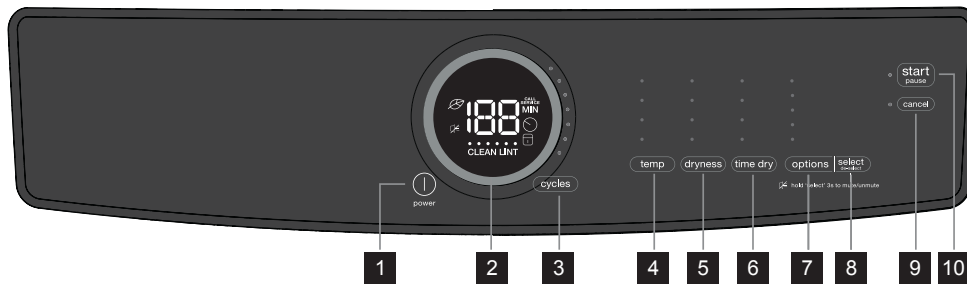
### **CAUTION**

This symbol alerts you to situations that may cause bodily injury or property damage.

### **CAUTION**

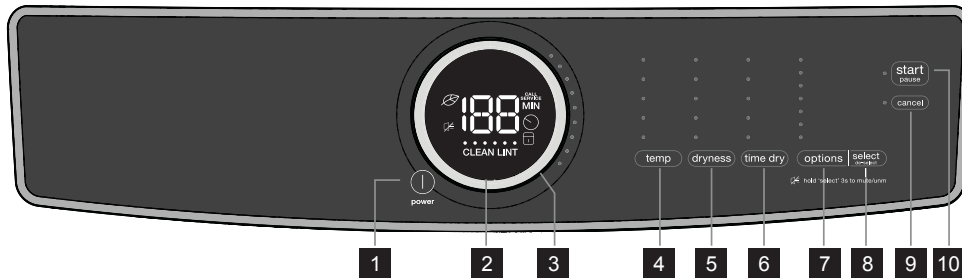
Unless otherwise directed, disconnect electrical current before servicing.

## Push Button Cycle Select Dryer User Interface



- 1 power
- 2 cycle status display
- 3 cycle selector
- 4 temperature
- 5 dryness (dry level)
- 6 time dry (dry time)
- 7 options
- 8 select (set)
- 9 cancel
- 10 start / pause

## Rotary Dial Cycle Select Dryer User Interface



### Entering Diagnostic Mode:

1. Press **power** and look for console light up.
2. Rotate cycle selector ring (on some models) or repeatedly press cycle button (on other models) to set cycle to **normal**.
3. Press the **start** button.
4. Power off machine by pressing the **power** button.
5. Power on machine by pressing the **power** button again.
6. Within **10** seconds, simultaneously hold **temp + select (set)** buttons together for **3** seconds.
7. **Diagnostic Mode** is active when LED's start blinking in sequence. This is the pre-test position "00", which tests the lights and buttons.
8. Press the **start** button.

### Scrolling through Diagnostic Mode tests:

Tests are selected by using the same method to select cycles. See *Diagnostic Mode Tests Table*.

#### For push button cycle select dryer:

Press and hold the **cycle** button for **2** seconds. The unit will advance to the first test; and flash "01" on the display. Press the **cycle** button to advance to the following test. Press the **temp** button to go back to the previous test.

#### For rotary dial cycle select dryer:

Use knob to advance to the first test by rotating clockwise. Turn knob counterclockwise to navigate previous tests.

Test sequence numbers are briefly displayed when each test is selected. The displayed test numbers also correspond to the selector LEDs to the right of the numeric display; beginning with the top LED, following downward.

### Exiting Diagnostic Mode:

Hold the **power** key for **3** sec, when not in "00" test step Lights/Buttons, or unplug the unit.

# 2 Diagnostic Mode Tests/Demo Mode

## Diagnostic Mode Tests

Mode Number	Test Name	Components Under Test	Test Conditions	Displayed Feedback
00 pre-test	Lights, Buttons	LED indicators LCD screen Button response		Number of key pressed. Note: This number may not necessarily correspond to key number on table on page 1.
01	Motor, NO HEAT, HUM ON	Motor relay Door switch	Drum rotates for 10 mins (if door closed)	-- --
02	Motor, NTC1 ctrl heater, HUM ON, NTC1 temp on display	Motor relay Door switch Heater relay NTC1	Drum rotates for 10 mins (if door closed), heater is on until NTC1 reads 44 C	NTC1 reading
03	Motor, NTC2 ctrl heater, HUM ON, NTC2 temp on display	Motor relay Door switch Heater relay NTC2	Drum rotates for 10 mins (if door closed), heater is on until NTC2 reads 120 C	NTC2 reading
04 (select models)	HUM ON, Mist valve ON	Mist triac Valve	Mist on for 10 mins (if door closed)	-- -- on units with mist valve; rP on units without mist valve
05 (400 models)	Moisture sensor circuit open and short*	Moisture sensor	Moisture sensor expects to read "open circuit" condition and "short circuit" condition*	00 (open) and 11 (short circuit) with nothing if sensor is between
05 (500 and 600 models)	Capacitive moisture sensor circuit check	Capacitive moisture sensor	Moisture sensor valve read by main control board is inside the predefined threshold	11 working correctly
06	Error history	The last 3 errors in memory	Errors are most recent first (in order of history) Note: Pressing temp + select ( <b>set</b> ) keys together clears error history	E precedes the 2 character alarm code, alternating through the alarms

\*The moisture sensor is to the lower left inside the door beside the lint screen. The technician may use metal to short sensor bars. The sensor is touch safe, some materials like dry fingers or a 10k ohm resistor should have no displayed value.

### Demo Mode:

The Demo works in two ways: Interactive Mode and Automatic Loop.

The **Interactive Mode** enables the customer to use the interface without activating the appliance. The machine behavior appears similar to normal operation. Pressing the start button turns on the appliance. The display will count down by the second from the maximum time displayed with its respective cycle. The appliance turns off when it reaches "00".

The **Automatic Loop** will engage if no one interacts with the user interface for 3 minutes, or the start button hasn't been pressed. The machine will simulate a cycle execution on the display only.

### Entering Demo Mode:

- 1 Press **power** and look for console light up.
- 2 **For Rotary Dial Cycle Select Dryer:** Within **10** seconds, select the **6<sup>th</sup> position** and then simultaneously press and hold the **temp** and **select** buttons for **3** seconds. Skip to Step 4.
- 3 **For Push Button Cycle Select Dryer:** Within **10** seconds, select the **6<sup>th</sup> position** and then simultaneously press and hold the **temp** and **select (set)** buttons for **3** seconds. Continue to Step 4.
- 4 The message "dr" will blink 3 times in the center display.
- 5 If "dr" message does not appear, turn off machine and repeat previous steps.

### NOTE

Once **Demo Mode** is activated, every time the machine is turned on, **Demo Mode** is automatically recalled; this occurrence is signaled at the start-up by the text "dr" flashing 3 times in the center display. Unplugging the unit will not clear **Demo Mode**. See "Exiting Demo Mode" for more information.

### Exiting Demo Mode:

- 1 Press **power** to turn the unit OFF.
- 2 Press **power** to turn the unit ON. The unit display will flash "dr" 3 times on the numeric display.
- 3 Within **10** seconds perform steps 4 and 5.
- 4 Rotate cycle selector ring (on some models) or repeatedly press **cycle** button to the **6<sup>th</sup> position**.
- 5 Press and hold **temp** and **select (set)** simultaneously for **3** seconds. The appliance will beep once, the numeric display will cycle OFF and ON. The appliance will then beep with the normal power on sequence. You may also perform factory default reset. See below.

### Factory Default Reset:

- 1 Press **power** and look for console light up.
- 2 Wait at least **10** seconds, then simultaneously press and hold the **dryness (dry level)** and **options** buttons for **3** seconds. Audible signal will indicate that the settings have been reset.

### Recalling Last Error Code:

- 1 Press **power** and look for console light up.
- 2 Wait at least 10 seconds, then simultaneously press and hold **temp** and **select (set)** buttons for **3** seconds.
- 3 The display will show the last error in memory.
- 4 Clear the display and return to normal operation by touching any button or by pressing the **power** button.

## Dryer Error Codes

Error Code	Error Description	Possible Causes	Display Notification
34	Capacitive sensor values read by main control board is not within the predefined threshold (500 and 600 series only)	Check wiring between main control board and capacitive sensor assembly 1. If wiring is good, replace capacitive sensor assembly 2. If problem is not corrected, replace main control board	No
35	Capacitive sensor assembly communication problem with main control board (500 and 600 series only)	Check wiring between main control board and capacitive sensor assembly 1. If wiring is good, replace capacitive sensor assembly 2. If problem is not corrected, replace main control board	No
36	Capacitive sensor assembly mother board protocol mismatch	1. Wiring failure 2. Capacitive sensor assembly failure 3. Main board failure	No
41	Door opened at cycle start	Door open	Yes
42	Door closed sensing error	Door switch or wiring or sensing circuit on main board failure	Yes
51	Drum motor relay error	With line safe relay closed, motor sensing detects voltage on motor 1. Motor short circuit to ground (motor or wiring) 2. Electrical noise 3. Line safe relay problem (main board failure) 4. Motor relay open or short	No
52	Drum motor start sensing error	Motor relay driven but start sensing not congruent 1. Motor fault 2. Main board fault	No
53	Drum motor centrifugal switch error	Motor driven but sensing not congruent 1. Motor fault 2. Main board fault	No
54	Drum motor sensing error	Drum motor relay sensing circuit failure (main board failure)	No
61	Heater relay error	1. Heater disconnected (wiring or connector failure) 2. Heater failure 3. Heater relay failure (open circuit)	No
63	Heater short error	1. Heater sensing circuit failure (main board failure) 2. Heater failure	No
64	Heater open error	1. Heater sensing circuit failure (main board failure) 2. Heater failure	No
65	Thermostat open	Heater thermostat trip	No
67	Heater sensing error	Heater sensing circuit failure (main board failure)	No
71	NTC1 (OPEN) error	1. NTC open/disconnected 2. Main board fault	No
72	NTC1 (SHORTED) error	1. NTC short 2. Main board fault	No
73	NTC2 (OPEN) error	1. NTC open/disconnected 2. Main board fault	No
74	NTC2 (SHORTED) error	1. NTC short 2. Main board fault	No
91	User Interface communication problem with main board	Check wiring between main control board and user interface board 1. If wiring is good, replace user interface board 2. If problem is not corrected, replace main control board	No
92	User Interface mother board protocol mismatch	1. Wiring failure 2. User Interface board failure 3. Main board failure	No
93	MCF checksum error	Wrong machine configuration file in main board	Yes
94	CCF checksum error	Wrong cycle configuration file in main board	Yes
97	Missing program on CTF error	Software problem in main board	Yes
9C	User Interface configuration checksum error	Software problem between main board and User Interface board	Yes
9E	User Interface touch sensor not working	One or more touch buttons have calibration problems. 1. Electrical noise 2. Humidity/water on UI board 3. UI board defective	No
H1/B1	Power supply frequency out of range	1. Power supply problems 2. Wrong MCF 3. Main board failure	Yes
H2/B2	Power supply amplitude out of range (too HIGH)	1. Power supply problems - too HIGH VOLTAGE 2. Main board failure	Yes
H3/B3	Power supply amplitude out of range (too LOW)	1. Power supply problems - too LOW VOLTAGE 2. Main board failure	Yes
H4/B4	Line wiring error	Wrong line wiring/connection	Yes
HA/BD	Line safe relay short circuit error	Line safe relay problem (main board failure)	No
HE/BE	Line safe error	Line safe relay problem (main board failure)	No
HF/BF	Line safe sensing error	Line safe sensing circuit failure (main board failure)	No
F1	Ventilation blocked error	Air flow duct clogged or blocked, remove debris and clean and check one way vent operation	Yes
F6	Safety reset error	Main board fault	No

# 4 Fiche technique de la sècheuse

Ce manuel est destiné aux techniciens de service qualifiés seulement.

## Table des matières

Fiche technique de la sècheuse.....	4
Essais en mode diagnostic et mode démo .....	5
Codes d'erreur de la sècheuse .....	6
Schéma de câblage.....	10

Les éléments de sécurité dans ce manuel sont dotés d'une étiquette **AVERTISSEMENT** ou **PRUDENCE** en fonction du type de risque décrit ci-dessous :

### ⚠ MISE EN GARDE

Ce symbole vous avertit des situations pouvant causer des dommages matériels, des lésions corporelles graves, voire la mort.

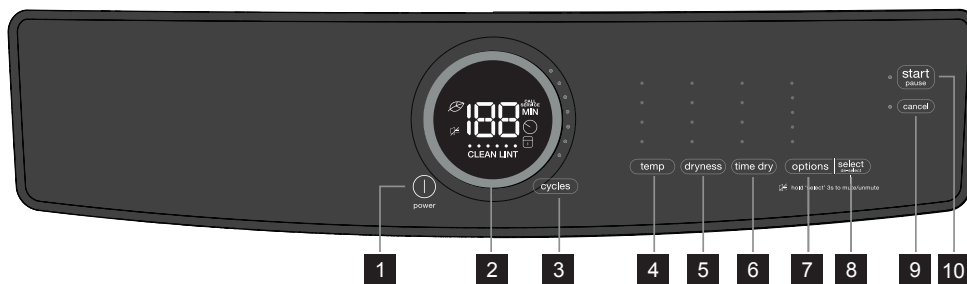
### ⚠ PRUDENCE

Ce symbole vous avertit des situations susceptibles de causer des lésions corporelles ou des dommages matériels.

### ⚠ PRUDENCE

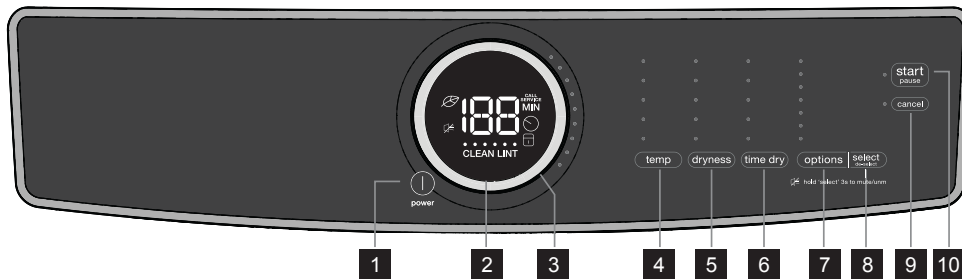
Sauf indication contraire, coupez le courant avant d'entreprendre l'entretien.

## Cycle avec bouton-poussoir sélectionnez interface utilisateur



- 1 power  
mise en marche
- 2 cycle status display  
indicateur  
d'état du cycle
- 3 cycles  
sélectionneur de cycle
- 4 temp  
température
- 5 dryness (dry level)  
niveau de séchage
- 6 time dry (dry time)  
durée du séchage
- 7 options
- 8 select (set)  
sélectionner (régler)
- 9 cancel  
annuler
- 10 start / pause  
démarrer/pause

## Cycle avec cadran rotatif sélectionnez interface utilisateur



## Passage au mode Diagnostic :

1. Appuyez sur la touche **< power >** et validez que la console s'allume.
2. Tournez la bague de sélection des cycles (certains modèles) ou appuyez plusieurs fois sur la touche **< cycle >** (sur d'autres modèles) pour régler le cycle sur **normal**.
3. Appuyez sur la touche **< start >**.
4. Éteignez la machine en appuyant sur touche **< power >**.
5. Éteignez la machine en appuyant sur touche **< power >** à nouveau.
6. Dans les **10** secondes, maintenez simultanément les touches **< temp > + < select >** enfoncées pendant **3** secondes.
7. Le **mode Diagnostic** est actif lorsque les DEL clignotent en séquence. Il s'agit de la position d'essais préliminaires « 00 » des touches et des voyants.
8. Appuyez sur la touche **< start >**.

## Défilement des essais en mode Diagnostic :

Les tests sont sélectionnés de la même manière que la sélection des cycles. Voir le tableau *Essais en mode Diagnostic*.

### Pour le cycle de bouton-poussoir sélectionnez :

Appuyez sur le bouton **< cycle >** et maintenez-le enfoncé pendant **2** secondes. L'appareil passera au premier test, et fera clignoter « 0 1 » sur l'écran. Appuyez sur le bouton **< cycle >** pour passer au test suivant. Appuyez sur le bouton touche **< temp >** pour revenir au test précédent.

### Avec le cadran rotatif sélectionnez :

Tournez la molette dans le sens horaire pour passer au premier test. Tournez la molette dans le sens antihoraire pour naviguer dans les tests précédents.

Les numéros de séquence de tests s'affichent brièvement à la sélection de chaque test. Les numéros de test affichés correspondent également aux voyants de sélection à droite de l'affichage numérique, en commençant par la DEL supérieure, ensuite vers le bas.

## Quitter le mode Diagnostic :

Maintenez la **touche < power >** enfoncée pendant **3** secondes tandis que le témoin ou la touche d'essai est désactivée « 00 », ou débranchez l'appareil.

## Essais en mode Diagnostic

Mode numéro	Libellé de l'essai	Composants sous essai	Conditions d'essai	Rétroaction affichée
00 essai préliminaire	Lampes et témoins lumineux, boutons	Témoins DEL Panneau ACL Réponse des boutons		Numéro de la touche enfoncée. Remarque : Ce numéro peut ne pas correspondre nécessairement au numéro de touche du tableau de la page 1.
01	Moteur, AUCUNE CHALEUR, HUM. ACTIVÉE	Relais de moteur Commutateur de la porte	Le tambour tourne pendant 10 minutes (si la porte est fermée)	-- --
02	Moteur, chauffage ctrl. NTC1, HUM. ACTIVÉE, température NTC1 affichée	Relais de moteur Commutateur de la porte Relais d'élément chauffant NTC1	Le tambour tourne pendant 10 minutes (si la porte est fermée), le chauffage est en marche jusqu'à ce que NTC1 indique 44 °C	Lecture NTC1
03	Moteur, chauffage ctrl. NTC2, HUM. ACTIVÉE, température NTC2 affichée	Relais de moteur Commutateur de la porte Relais d'élément chauffant NTC2	Le tambour tourne pendant 10 minutes (si la porte est fermée), le chauffage est en marche jusqu'à ce que NTC2 indique 120 °C	Lecture NTC2
04 (certains modèles)	HUM. ACTIVÉE, vanne de brumisation ACTIVÉE	Triac de brumisation Vanne	Brumisation pendant 10 minutes (si la porte est fermée)	-- -- sur les appareils avec vanne de brumisation; sur les électroménagers avec vanne de brumisation;
05 (modèles 400)	Circuit du capteur d'humidité ouvert et court-circuit*	Capteur d'humidité	Le capteur d'humidité s'attend à lire les états « circuit ouvert » et « court-circuit » *	00 (ouvert) et 11 (court-circuit) ou rien si le capteur est entre les deux
05 (modèles 500 et 600)	Vérification de circuit du capteur d'humidité capacitif	Détecteur d'humidité capacitif.	La lecture de la vanne du capteur d'humidité par le tableau de commande principal est à l'intérieur du seuil prédéfini	11 et fonctionne correctement
06	Historique des erreurs	Les 3 dernières erreurs sauvegardées en mémoire	Les erreurs les plus récentes en premier (par ordre historique) Remarque : Appuyer sur <b>les touches &lt; temp &gt; + &lt; select &gt;</b> simultanément efface l'historique des erreurs	E précède le code d'alarme à 2 caractères, alternant entre les alarmes

\*Le capteur d'humidité est situé en bas à gauche à l'intérieur de la porte près de la crépine à charpie. Le technicien peut utiliser du métal pour court-circuiter les barres de détection. Le capteur est protégé contre le contact des doigts; certains matériaux comme des doigts secs ou une résistance de 10 kΩ ne doivent pas afficher de valeur.

## Mode Démo :

Le mode Démo (démonstration) fonctionne de deux façons : en mode interactif et en boucle automatique.

Le **Mode interactif** permet au client d'utiliser l'interface sans activer l'électroménager. Le comportement de la machine semble normal. Appuyer sur le bouton de démarrage met l'électroménager en marche. L'affichage compte à rebours seconde par seconde à partir de la durée maximale affichée selon son cycle respectif. L'électroménager s'éteint lorsqu'il atteint « 00 ».

Le mode **de boucle automatique** s'active si personne n'interagit avec l'interface utilisateur pendant 3 minutes ou si le bouton de démarrage n'a pas été enfoncé. La machine simule l'exécution d'un cycle uniquement à l'écran.

## Pour lancer le mode Demo :

- Appuyez sur la **touche < power >** et validez que la console s'allume.
- Avec le cadran rotatif sélectionnez :** Dans les **10** secondes, sélectionnez **6ème position** puis appuyez simultanément et maintenez les touches **< temp >** et **< select >** enfoncées pendant **3** secondes. Passer à l'étape 4.
- Avec le bouton-poussoir sélectionnez :** Dans les **10** secondes, sélectionnez **6ème position** puis appuyez simultanément et maintenez les touches **< temp >** et **< select >** enfoncées pendant 3 secondes. Passez à l'étape 4.
- Le message « 00 » clignote 3 fois dans l'écran central.
- Si le message « 00 » n'y apparaît pas, éteignez la machine et répétez les étapes précédentes.

## REMARQUE

Une fois **le mode Démo** activé, chaque fois que la machine est allumée, **le mode Démo** est rappelé automatiquement; cette occurrence est signalée au démarrage par les lettres « 00 » clignotant 3 fois à l'écran central. Débrancher l'appareil n'efface pas **le mode Démo**. Pour plus d'informations, voir « Quitter le mode démo ».

## Quitter le mode Démo :

- Appuyez sur **< power >** pour éteindre l'appareil.
- Appuyez sur **< power >** pour allumer l'appareil. L'écran de l'appareil fera clignoter « 00 » 3 fois sur l'affichage numérique.
- Dans les **10** secondes, exécutez les étapes 4 et 5.
- Tournez l'anneau sélecteur de cycle (sur certains modèles) ou appuyez à plusieurs reprises sur le bouton **< cycle >** en **6ème position**.
- Appuyez sur le bouton **< temp >**, maintenez-le enfoncé et **< select (set) >** simultanément pendant **3** secondes. L'appareil émettra un bip et l'affichage numérique fera un cycle en arrêt et en marche. L'appareil va ensuite émettre un bip avec la puissance normale sur la séquence.

Vous pouvez également effectuer une réinitialisation. Voir ci-dessous.

## Réinitialisation aux paramètres par défaut de l'usine :

- Appuyez sur la **touche < power >** et validez que la console s'allume.
- Attendez au moins **10** secondes, puis appuyez simultanément sur les touches **< dryness >** et **< options >** enfoncées pendant **3** secondes. Le signal sonore indique que les réglages ont été réinitialisés.

## Rappel du dernier code d'erreur :

- Appuyez sur la **touche < power >** et validez que la console s'allume.
- Attendez au moins 10 secondes, puis appuyez simultanément sur les touches **< temp >** et **< select >** enfoncées pendant **3** secondes.
- L'écran affiche le dernier code d'erreur en mémoire.
- Effacez l'affichage et revenez à un fonctionnement normal en appuyant sur n'importe quel bouton ou en appuyant sur la touche **< power >**.

# 6 Codes d'erreur de la sècheuse

## Codes d'erreur de la sècheuse

Erreur code	Description des erreurs	Raisons possibles	Affichage signallement
34	Les valeurs de capteur capacitives lues par la carte de contrôle principale ne sont pas comprises dans le seuil prédéfini (séries 500 et 600 uniquement)	Vérifiez le câblage entre la carte de commande principale et l'ensemble de capteurs capacitifs 1. Si le câblage est bon, remplacez l'ensemble de capteurs capacitifs 2. Si la panne n'est pas corrigée, remplacez le tableau de commande principal	Non
35	Problème de communication de l'ensemble capteur capacitif avec la carte de commande principale (séries 500 et 600 uniquement)	Vérifiez le câblage entre la carte de commande principale et l'ensemble de capteurs capacitifs 1. Si le câblage est bon, remplacez l'ensemble de capteurs capacitifs 2. Si la panne n'est pas corrigée, remplacez le tableau de commande principal	Non
36	Décalage de protocole de la carte-mère de l'ensemble capteur capacitif	1. Défaut de câblage 2. Défaut de l'ensemble capteur capacitif 3. Défaut de carte-mère	Non
41	Porte ouverte au début du cycle	Porte ouverte	Oui
42	Erreur de détection de porte fermée	Panne d'interrupteur de porte, de câblage ou de circuit de détection sur la carte mère	Oui
51	Erreur du relais du moteur de tambour	Avec le relais de sécurité de ligne fermé, le détecteur du moteur détecte une tension sur le moteur 1. Court-circuit moteur à la terre (moteur ou câblage) 2. Bruit électrique 3. Panne de relais de sécurité en ligne (défaillance de la carte mère) 4. Relais du moteur ouvert ou court-circuit	Non
52	Erreur de détection de démarrage du moteur de tambour	Le relais moteur est actionné, mais la détection de démarrage n'est pas congruente 1. Panne de moteur 2. Panne de carte mère	Non
53	Erreur de l'interrupteur centrifuge du moteur de tambour	Le moteur est actionné, mais la détection n'est pas congruente 1. Panne de moteur 2. Panne de carte mère	Non
54	Erreur de détection du moteur de tambour	Panne du circuit de détection du relais du moteur de tambour (panne de carte mère)	Non
61	Erreur de relais de l'élément chauffant	1. Élément chauffant déconnecté (panne de câblage ou de connecteur) 2. Panne d'élément chauffant 3. Panne du relais d'élément chauffant (circuit ouvert)	Non
63	Erreur d'élément chauffant court-circuit	1. Panne du circuit de détection de l'élément chauffant (panne de carte mère) 2. Panne d'élément chauffant	Non
64	Erreur d'élément chauffant ouvert	1. Panne du circuit de détection de l'élément chauffant (panne de carte mère) 2. Panne d'élément chauffant	Non
65	Thermostat ouvert	Déclenchement du thermostat de l'élément chauffant	Non
67	Erreur de détection de l'élément chauffant	Panne du circuit de détection de l'élément chauffant (panne de carte mère)	Non
71	Erreur NTC1 (OUVERT)	1. NTC ouvert ou déconnecté 2. Panne de carte mère	Non
72	Erreur NTC1 (COURT-CIRCUIT)	1. NTC court-circuit 2. Panne de carte mère	Non
73	Erreur NTC2 (OUVERT)	1. NTC ouvert ou déconnecté 2. Panne de carte mère	Non
74	Erreur NTC2 (COURT-CIRCUIT)	1. NTC court-circuit 2. Panne de carte mère	Non
91	Problème de communication de l'interface utilisateur avec la carte mère	Vérifiez le câblage entre la carte de commande principale et la carte d'interface utilisateur 1. Si le câblage est en bon ordre, remplacez la carte d'interface utilisateur 2. Si la panne n'est pas corrigée, remplacez la carte de commande principale	Non
92	Mal assorti de protocole entre l'interface utilisateur et la carte mère	1. Panne de câblage 2. Panne de la carte d'interface utilisateur 3. Panne de la carte mère	Non
93	Erreur de somme de contrôle CCG	Mauvais fichier de configuration de la machine sur la carte mère	Oui
94	Erreur de somme de contrôle CFC	Mauvais fichier de configuration de cycle sur la carte mère	Oui
97	Programme manquant sur erreur FTC	Problème de logiciel sur la carte mère	Oui
9C	Erreur de somme de contrôle du paramétrage d'interface utilisateur	Problème de logiciel entre la carte mère et la carte d'interface utilisateur	Oui
9E	Le capteur tactile de l'interface utilisateur défectueux	Un ou plusieurs boutons tactiles ont des problèmes d'étalonnage 1. Bruit électrique 2. Eau ou humidité sur la carte d'interface utilisateur 3. L'IU est défectueuse	Non
H1/B1	La fréquence du bloc d'alimentation est hors plage	1. Problèmes de bloc d'alimentation 2. CCG erronée 3. Panne de la carte mère	Oui
H2/B2	L'amplitude du bloc d'alimentation est hors plage (trop ÉLEVÉE)	1. Problèmes de bloc d'alimentation : TENSION TROP ÉLEVÉE 2. Panne de la carte mère	Oui
H3/B3	L'amplitude du bloc d'alimentation est hors plage (trop FAIBLE)	1. Problèmes de bloc d'alimentation : TENSION TROP FAIBLE 2. Panne de la carte mère	Oui
H4/B4	Erreur de câblage électrique	Mauvais câblage ou connexion de ligne électrique	Oui
HA/BD	Erreur de court-circuit du relais de sécurité de ligne	Panne du relais de sécurité de ligne (panne de carte mère)	Non
HE / BE	Erreur de sécurité de ligne	Panne du relais de sécurité de ligne (panne de carte mère)	Non
HF/BF	Erreur de détection de sécurité de ligne	Panne du circuit de détection de sécurité de ligne (panne de carte mère)	Non
F1	Erreur de ventilation obstruée	Conduit d'air obstrué ou bloqué : enlevez les débris et nettoyez, puis vérifiez l'opération d'évacuation unidirectionnelle	Oui
F6	Erreur de réinitialisation de la sécurité	Panne de carte mère	Non

# Hoja de datos técnicos de la secadora 7

Esta información está dirigida solo a técnicos cualificados.

## Índice

Hoja de datos técnicos del secadora.....	7
Pruebas del modo de diagnóstico.....	8
Códigos de error de la secadora.....	9
Esquema de cableados.....	10

Los elementos de seguridad de este manual están marcados con la etiqueta **ADVERTENCIA** o **PRECAUCIÓN** dependiendo del tipo de riesgo según se describe a continuación:

### **ADVERTENCIAS**

Este símbolo alerta de situaciones que puedan causar daños físicos severos, muerte o daños materiales.

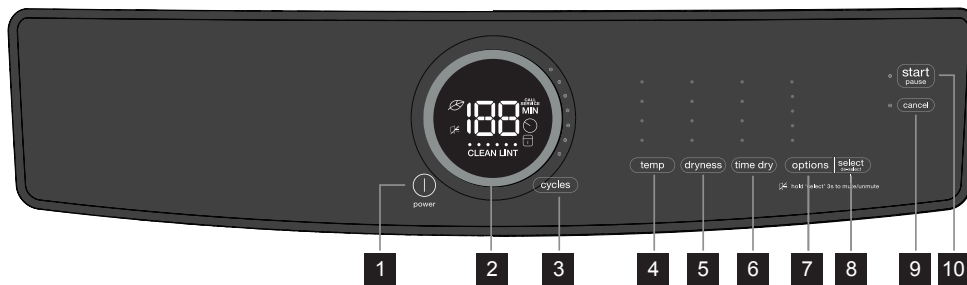
### **PRECAUCIÓN**

Este símbolo alerta de situaciones que puedan causar daños físicos o materiales.

### **PRECAUCIÓN**

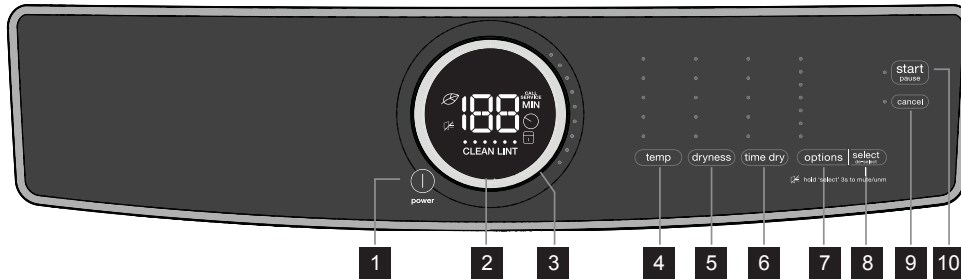
Salvo indicación en otro sentido, desconecte la corriente eléctrica antes de las tareas de servicio.

## Secadora con selector de ciclos por botón



- 1 power potencia
- 2 cycle status display de estado del ciclo
- 3 cycles selector de ciclo
- 4 temp temperatura
- 5 dryness (dry level) sequedad (nivel de secado)
- 6 time dry (dry time) tiempo de secado
- 7 options opciones
- 8 select (set) seleccionar
- 9 cancel cancelar
- 10 start / pause inicio / pausa

## Secadora con selector de ciclos por dial rotativo



### Acceso al modo de diagnóstico:

1. Pulse el botón **power** y espere a que se ilumine la consola.
2. Gire el anillo selector de ciclo (en ciertos modelos) o presione el botón de ciclo repetidamente (en otros modelos) para establecer el ciclo en **normal**.
3. Pulse el botón **start** de potencia.
4. Apague el aparato pulsando el **power** de potencia.
5. Encienda el aparato pulsando el **power** de potencia de nuevo.
6. En unos **10** segundos, mantenga pulsados al mismo tiempo **temp + select** durante **3** unos segundos.
7. **El modo de diagnóstico** está activo cuando LED empieza a parpadear en secuencia. Esta es la posición pre-prueba "00", que comprueba las luces y los botones.
8. Pulse el botón **start** de potencia.

### Desplazamiento por las pruebas de modo de diagnóstico:

Las pruebas se seleccionan usando el mismo método para seleccionar ciclos. Ver *pruebas del modo de diagnóstico*.

#### Para secadora con selector de ciclos por botón:

Mantenga pulsado el botón **cycle** por **2** segundos. La unidad avanzará hasta la primera prueba y en pantalla parpadea "00". Pulse el botón **cycle** para avanzar a la prueba siguiente. Pulse el botón **temp** para volver a la prueba anterior.

#### Para secadora con selector de ciclos por dial rotativo:

Utilice el anillo para avanzar a la primera prueba girándolo en el sentido de las agujas del reloj. Gírelo en sentido contrario a las agujas del reloj para desplazarse a pruebas anteriores.

Los números de prueba en secuencia se muestran brevemente al seleccionar cada una. Los números de prueba mostrados también corresponden al selector LED a la derecha de la pantalla numérica; comenzando con el LED superior y siguiendo hacia abajo.

### Salir del modo de diagnóstico:

Mantenga pulsada **power** botón duran **3** unos segundos, cuando no esté en "00" Luces/Botones, o desenchufe la unidad.

# 8 Pruebas del modo de diagnóstico

## Pruebas del modo de diagnóstico

Número de modo	Nombre de la prueba	Componentes sujetos a prueba	Condiciones de la prueba	Respuesta mostrada
00 pre-prueba	Luces, botones	Indicadores LED Pantalla LCD Botón de respuesta		Número de la tecla pulsada. Nota: este número no siempre corresponde al número de tecla de la tabla de la página 1
01	Motor, NO CALOR, ZUMBIDO ENCENDIDO	Relé del motor Interruptor de puerta	El tambor rota durante 10 minutos (si la puerta está cerrada)	-- --
02	Motor, calentador NTC1, ZUMBIDO ENCENDIDO, temperatura NTC1 en pantalla	Relé del motor Interruptor de puerta Relé del calefactor NTC1	El tambor rota durante 10 minutos (si la puerta está cerrada), el calefactor está encendido hasta que se lea 44 C en NTC1	NTC1 leyendo
03	Motor, calefactor NTC2, ZUMBIDO ENCENDIDO, temperatura NTC2 en pantalla	Relé del motor Interruptor de puerta Relé del calefactor NTC2	El tambor rota durante 10 minutos (si la puerta está cerrada), el calefactor está encendido hasta que se lee 120 C en NTC2	NTC2 leyendo
04 (ciertos modelos)	ZUMBIDO ENCENDIDO, válvula de vapor ENCENDIDA	Vapor triac Válvula	Vapor durante 10 minutos (si la puerta está cerrada)	-- -- en las unidades con válvula de vapor; riP en unidades sin válvula de vapor
05 (400 modelos)	Circuito de sensor de humedad abierto y corto*	Sensor de humedad	En el sensor de humedad se deberá leer "circuito abierto" y "circuito corto"	00 (abierto) y 11 (cortocircuito) sin nada si el sensor está entre
05 (500 y 600 modelos)	Circuito de sensor de humedad capacitivo comprobado	Sensor de humedad capacitivo	El valor del sensor de humedad leído por el control principal se encuentra dentro del rango predefinido	11 funciona correctamente
06	Historial de códigos de error	Los últimos 3 errores en la memoria	Se muestran primero los errores más recientes (en orden de historial) Nota: al pulsar <b>temp + select (set)</b> al mismo tiempo se borra el historial de errores	E precede los 2 caracteres del código de alarma, alternando entre las alarmas

\*El sensor de humedad está en la parte inferior izquierda dentro de la puerta, junto al filtro de pelusas. El técnico puede usar metal en las barras de sensores. El sensor no es sensible al tacto. Materiales como los dedos secos o un resistor de 10 kohm no deberían dar ningún valor.

### Modo demostración:

La demo funciona de dos formas: modo interactivo y circuito automático.

El **modo interactivo** permite al cliente usar la interfaz sin activar el aparato. El comportamiento del aparato parece normal. Al pulsar el botón de inicio se enciende el aparato. La pantalla empezará la cuenta atrás desde el tiempo máximo mostrado en su ciclo respectivo. El aparato se apaga cuando alcanza "00".

El **circuito automático** se iniciará si nadie interactúa con la interfaz de usuario durante 3 minutos, o si no se pulsa el botón de inicio. La máquina simulará la ejecución de un ciclo en la pantalla únicamente.

### Acceso al modo de demostración:

- 1 Pulse el botón **power** y espere a que se ilumine la consola.
- 2 **Para secadora con selector de ciclos por anillo rotativo:** En unos 10 segundos seleccione **6ª posición**, pulse a la vez y mantenga pulsados **temp** y **select** durante 3 unos segundos. Salte al paso 4.
- 3 **Para secadora con selector de ciclos por botón:** En unos 10 segundos seleccione **6ª posición**, pulse a la vez y mantenga pulsados **temp** y **select (set)** durante 3 segundos. Continúe con el paso 4.
- 4 Parpadeará el mensaje "dr" 3 veces en el centro de la pantalla.
- 5 Si no aparece el mensaje "dr", apague el aparato y repita los pasos anteriores.

### Salida al modo de demostración:

- 1 Pulse **power** para apagar la unidad.
- 2 Pulse **power** para encender la unidad. La pantalla numérica parpadeará "dr" 3 veces.
- 3 Ejecute los pasos 4 y 5 en 10 segundos.
- 4 Gire el anillo selector de ciclo (en algunos modelos) o pulse repetidamente el botón **cycle** hasta la **6ª posición**.
- 5 Mantenga pulsados **temp** y **select (set)** simultáneamente durante 3 segundos; el aparato pitará una vez y la pantalla numérica se apagará y encenderá cíclicamente. El aparato emitirá un pitido con la potencial normal en secuencia.

También puede realizar un restablecimiento de los valores predeterminados de fábrica. Véase a continuación.

### Restablecimiento de ajustes de fábrica:

- 1 Pulse el botón **power** y espere a que se ilumine la consola.
- 2 Espere 10 unos segundos y pulse al mismo tiempo y mantenga pulsados los botones de sequedad **dryness (dry level)** y **options** durante 3 unos segundos. Una señal sonora indicará que se han restablecido los ajustes.

### Comprobación del último código de error:

- 1 Pulse el botón **power** y espere a que se ilumine la consola.
- 2 Espere al menos 10 segundos. Pulse al mismo tiempo y mantenga pulsados **temp** y **select (set)** durante 3 unos segundos.
- 3 La pantalla mostrará el último error en la memoria.
- 4 Borre la pantalla y vuelva al funcionamiento normal tocando cualquier botón o pulsando el **power**.

### NOTA

Una vez que **Modo demo** esté activado, siempre que el aparato esté encendido, **Modo demo** se activará automáticamente. Esto se indica al inicio mediante el mensaje "dr", que parpadea 3 veces en el centro de la pantalla. Al desenchufar la unidad no se elimina **el modo demo**. Vea "Salir del modo demo" para obtener más información.



# Códigos de error de la secadora 9

## Códigos de error de la secadora

Código de error	Descripción del error	Posible causa	Pantalla notificación
34	Los valores del sensor capacitivo leídos por el control principal no se encuentran dentro del rango predefinido (únicamente series de 500 y 600)	Compruebe el cableado entre el control principal y el conjunto del sensor capacitivo 1. Si el cableado está correcto, sustituya el conjunto del sensor capacitivo 2. Si no se corrige el problema, sustituya el control principal	No
35	Problema de comunicación del conjunto del sensor capacitivo con el control principal (únicamente series de 500 y 600)	Compruebe el cableado entre el control principal y el conjunto del sensor capacitivo 1. Si el cableado está correcto, sustituya el conjunto del sensor capacitivo 2. Si no se corrige el problema, sustituya el control principal	No
36	El conjunto de sensor capacitivo y el protocolo de la placa principal no coinciden	1. Fallo de cableado 2. Fallo del conjunto de sensor capacitivo 3. Fallo de la placa principal	No
41	Puerta abierta al comienzo del ciclo	Puerta abierta	Sí
42	Error de detección de puerta cerrada	Fallo en el interruptor o cableado de la puerta o en el circuito de sensor de la placa principal	Sí
51	Error de relé del motor del tambor	Con el relé de seguridad de la línea cerrado, el sensor del motor detecta el voltaje del motor. 1. Cortocircuito de motor a tierra (motor o cableado) 2. Ruido eléctrico 3. Problema del relé de seguridad de la línea (fallo de la placa principal) 4. Relé del motor abierto o cortocircuitado	No
52	Error de sensor de inicio del motor del tambor	Relé del motor iniciado, pero sensor de inicio no congruente 1. Fallo del motor 2. Fallo de la placa principal	No
53	Error del interruptor centrífugo del motor del tambor	Motor iniciado, pero sensor no congruente 1. Fallo del motor 2. Fallo de la placa principal	No
54	Error de sensor del motor del tambor	Fallo del circuito sensor del relé del motor del tambor (fallo de la placa principal)	No
61	Error del relé del calentador	1. Calentador desconectado (fallo del cableado o conector) 2. Fallo del calentador 3. Fallo del relé del calentador (circuito abierto)	No
63	Error de cortocircuito del calentador	1. Fallo del circuito sensor del calentador (fallo de la tarjeta principal) 2. Fallo del calentador	No
64	Error de calentador abierto	1. Fallo del circuito sensor del calentador (fallo de la tarjeta principal) 2. Fallo del calentador	No
65	Termostato abierto	Disparo del termostato del calentador	No
67	Error de sensor del calentador	Fallo del circuito sensor del calentador (fallo de la tarjeta principal)	No
71	Error NTC1 (ABIERTO)	1. NTC abierto/desconectado 2. Fallo de la placa principal	No
72	Error NTC1 (CORTOCIRCUITADO)	1. NTC short 2. Fallo de la placa principal	No
73	Error NTC2 (ABIERTO)	1. NTC abierto/desconectado 2. Fallo de la placa principal	No
74	Error NTC2 (CORTOCIRCUITADO)	1. NTC short 2. Fallo de la placa principal	No
91	Problema de comunicación de la interfaz de usuario con control principal	Compruebe el cableado entre la placa de control principal y la placa de interfaz de usuario. 1. Si el cableado es correcto, sustituya la placa de interfaz de usuario. 2. Si no se corrige el problema, sustituya el control principal	No
92	Incorrecto en el protocolo de interfaz de usuario de la placa principal	1. Fallo del cableado 2. Fallo del tablero de la interfaz de usuario 3. Fallo de la placa principal	No
93	Error de suma de comprobación en MCF	Archivo de configuración de la máquina incorrecto en la placa principal	Sí
94	Error de suma de comprobación en CCF	Archivo de configuración del ciclo incorrecto en la placa principal	Sí
97	Error de programa ausente en CTF	Problema de software en la placa principal	Sí
9C	Error de suma de comprobación de la configuración de la interfaz de usuario	Problema de software entre la placa principal y la placa de interfaz de usuario	Sí
9E	El sensor táctil de la interfaz de usuario no funciona	Una o más teclas tienen problemas de calibración. 1. Ruido eléctrico 2. Humedad / agua en la tarjeta de IU 3. Fallo en la tarjeta de IU	No
H1/B1	Frecuencia de la fuente de alimentación fuera de rango	1. Problemas en la fuente de alimentación 2. MCF incorrecta. 3. Fallo de la placa principal	Sí
H2/B2	Amplitud del suministro eléctrico fuera de rango (demasiado ALTA)	1. Problemas en la fuente de alimentación - TENSIÓN demasiado ALTA 2. Fallo de la placa principal	Sí
H3/B3	Amplitud del suministro eléctrico fuera de rango (demasiado BAJA)	1. Problemas en la fuente de alimentación - TENSIÓN demasiado BAJA 2. Fallo de la placa principal	Sí
H4/B4	Error de cableado de línea	Cableado de línea/conexión incorrectos	Sí
HA/BD	Error de cortocircuito en relé de seguridad de la línea	Problema del relé de seguridad de la línea (fallo de la placa principal)	No
HE/BE	Error de seguridad de la línea	Problema del relé de seguridad de la línea (fallo de la placa principal)	No
HF/BF	Error del sensor de seguridad de la línea	Fallo del circuito sensor de línea segura (fallo de la tarjeta principal)	No
F1	Error de ventilación bloqueada	Conducto del flujo de aire atascado o bloqueado. Retire los desechos, limpie y compruebe el funcionamiento en una sola dirección.	Sí
F6	Error de reinicio de seguridad	Fallo de la placa principal	No

# 10 Wiring Diagrams

## Wiring Diagram - 427 Gas Dryer; Schéma de câblage – sècheuse à gaz 427; Esquema de cableado eléctrico - 427 Secadora de Gas (A11100201)

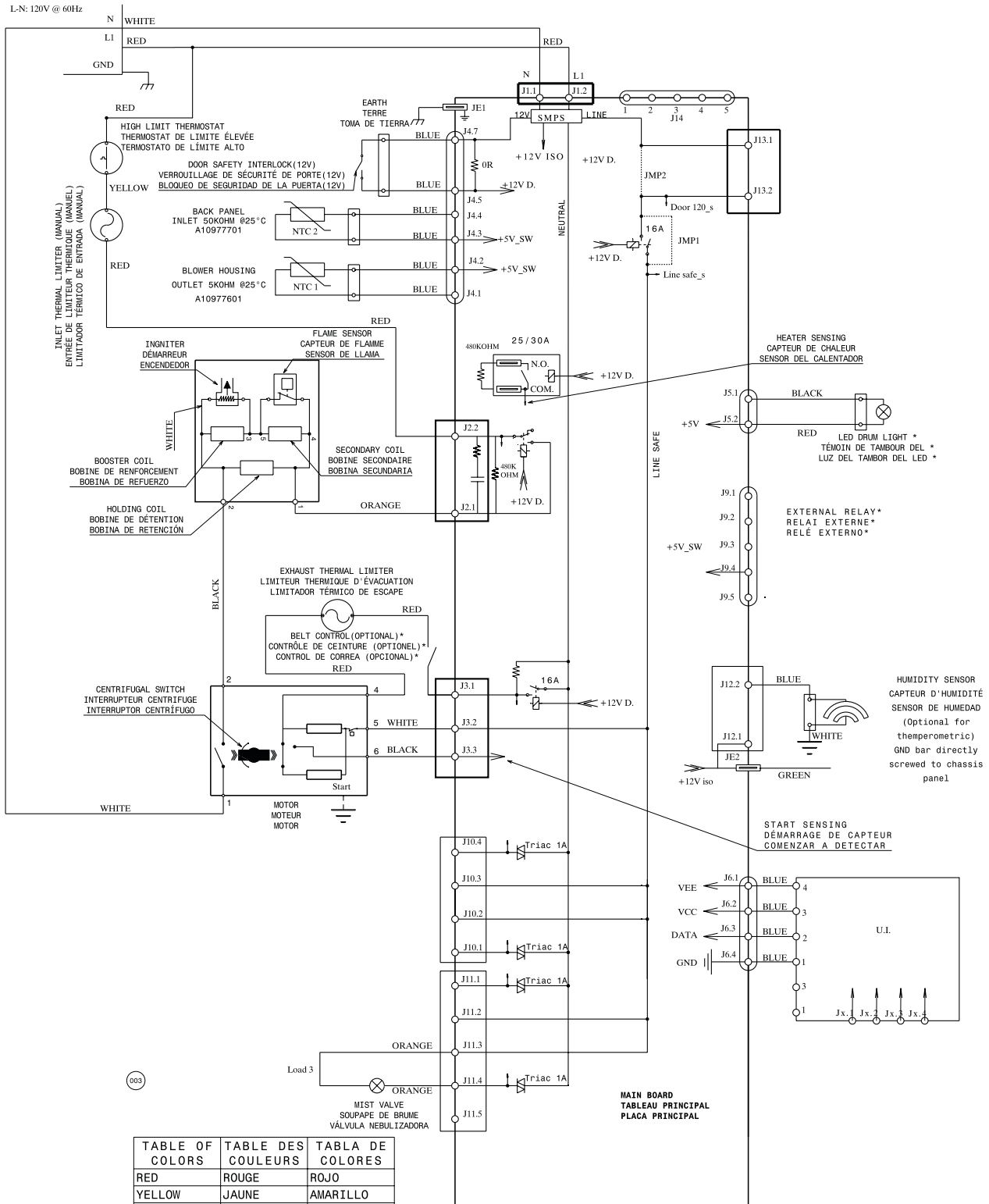


TABLE OF COLORS	TABLE DES COULEURS	TABLA DE COLORES
RED	ROUGE	ROJO
YELLOW	JAUNE	AMARILLO
BLUE	BLEU	AZUL
ORANGE	ORANGE	NARANJA
WHITE	BLANC	BLANCO
BLACK	NOIR	NEGRO
GREEN	VERT	VERDE

- Edge connector pitch 2.5mm;
- Edge connector pitch 5mm;
- Tab header connector.



### CAUTION

#### ELECTRICAL SHOCK HAZARD

To avoid electrical shock, disconnect electrical current before servicing.



### ATTENTION

#### RISQUE DE CHOC ÉLECTRIQUE

Pour éviter tout choc électrique, débranchez le courant électrique avant l'entretien.

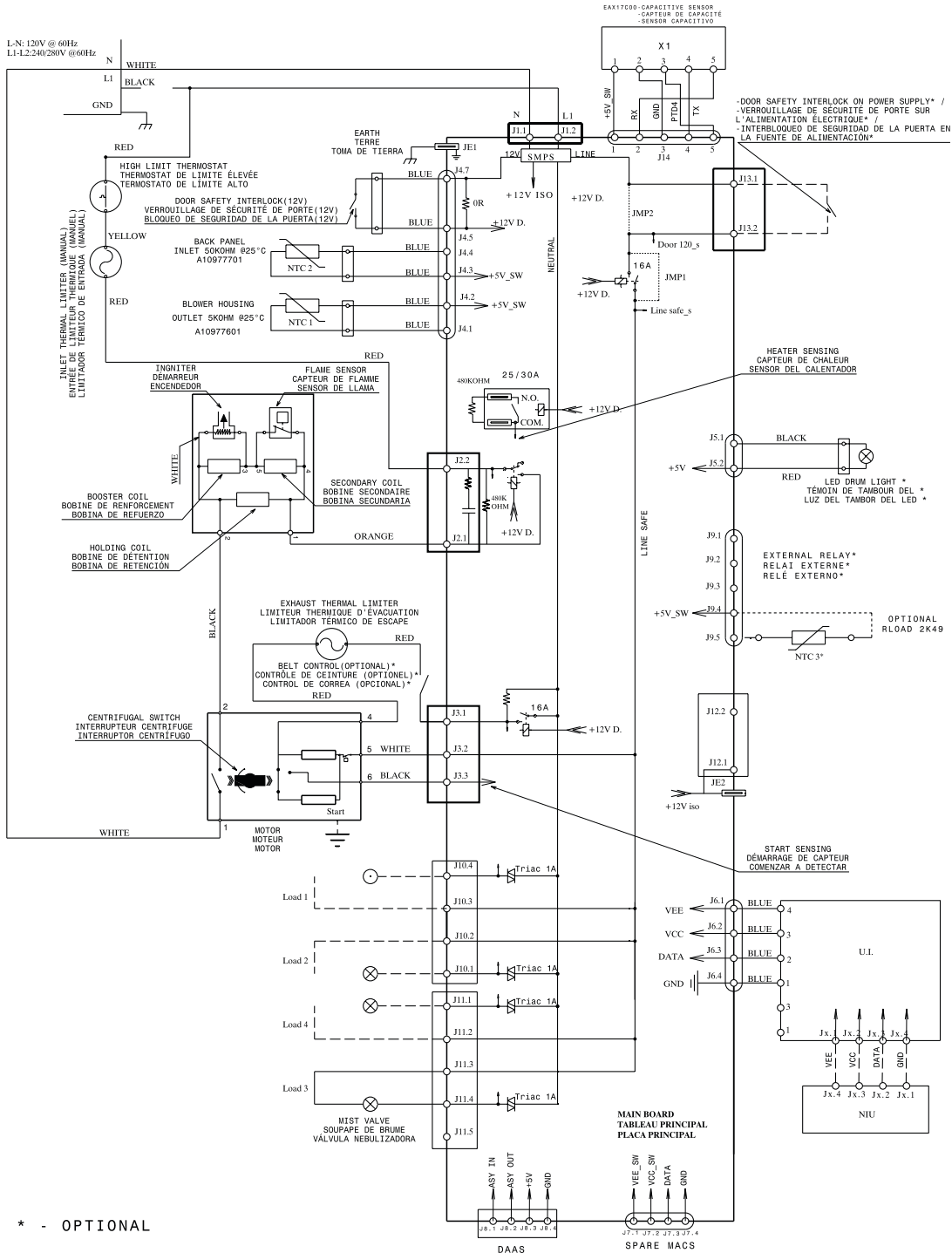


### PRECAUCIÓN

#### PELIGRO DE DESCARGA ELÉCTRICA

Para evitar descargas eléctricas, desconecte la corriente eléctrica antes de dar servicio.

## Wiring Diagram - 527 and 627 Gas Dryer; Schéma de câblage – sècheuses à gaz 527 et 627; Esquema de cableado eléctrico - 527 y 627 Secadora a Gas (A10813701)



\* - OPTIONAL

### LOADS TRIAC OPTIONS

- BULB LAMP-->CONNECTED TO LINE
- MIST VALVE-->CONNECTED TO LINE SAFE[LOAD 3]
- HP FAN-->CONNECTED TO LINE SAFE[HP MODELS]
- DRAIN PUMP-->CONNECTED TO LINE SAFE[HP MODELS]

- - Edge connector pitch 2.5mm;
- ▭ - Edge connector pitch 5mm;
- ▭ - Tab header connector.

TABLE OF COLORS	TABLE DES COULEURS	TABLA DE COLORES
RED	ROUGE	ROJO
YELLOW	JAUNE	AMARILLO
BLUE	BLEU	AZUL
ORANGE	ORANGE	NARANJA
WHITE	BLANC	BLANCO
BLACK	NOIR	NEGRO
GREEN	VERT	VERDE



### CAUTION

#### ELECTRICAL SHOCK HAZARD

To avoid electrical shock, disconnect electrical current before servicing.



### ATTENTION

#### RISQUE DE CHOC ÉLECTRIQUE

Pour éviter tout choc électrique, débranchez le courant électrique avant l'entretien.



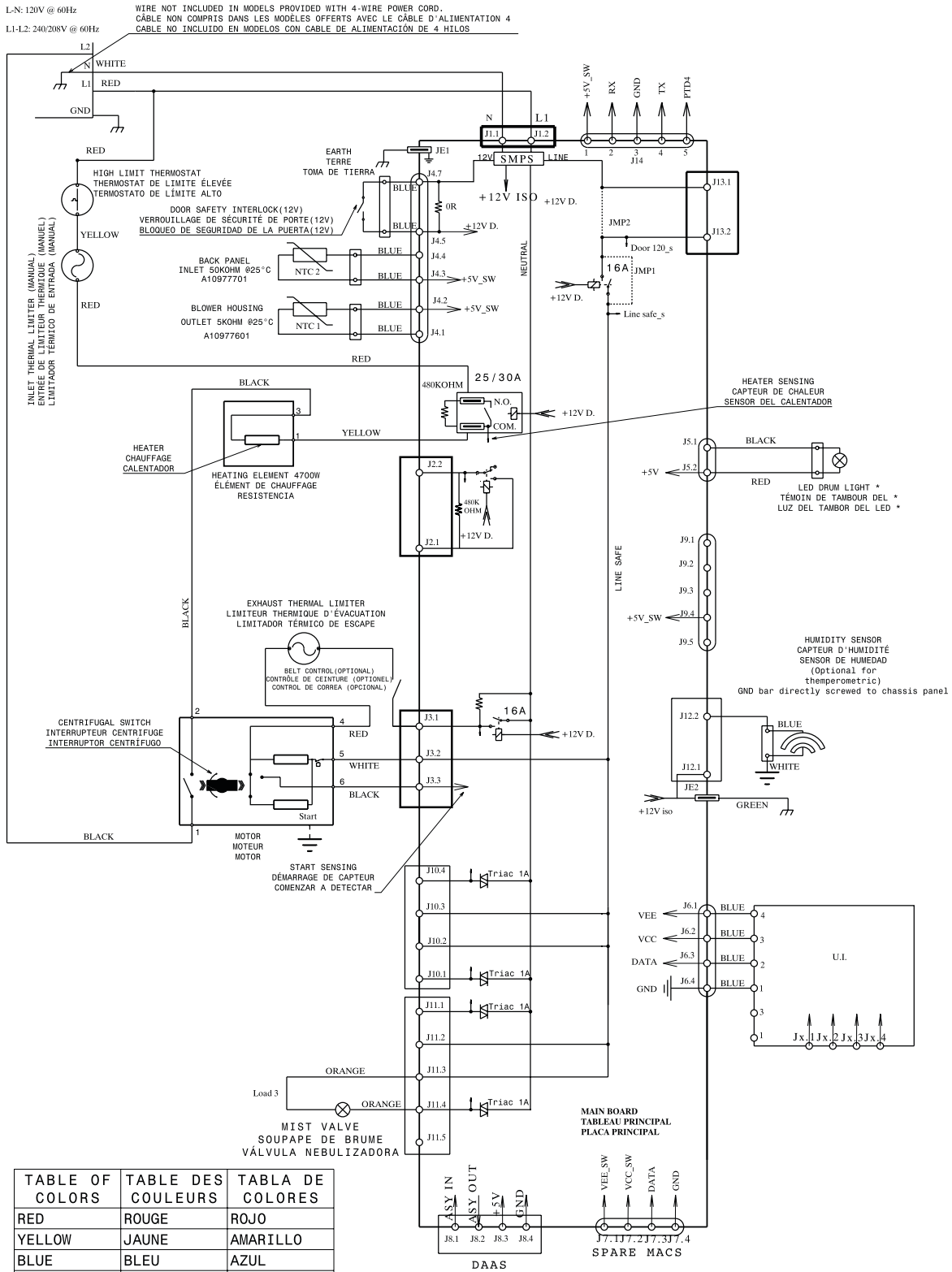
### PRECAUCIÓN

#### PELIGRO DE DESCARGA ELÉCTRICA

Para evitar descargas eléctricas, desconecte la corriente eléctrica antes de dar servicio.

# 12 Wiring Diagrams

## Wiring Diagram - 427 Electric Dryer; Schéma de câblage - sècheuse électrique 427 Esquema de cableado eléctrico - 427 Secadora eléctrica (A11100701)



### CAUTION

#### ELECTRICAL SHOCK HAZARD

To avoid electrical shock, disconnect electrical current before servicing.



### ATTENTION

#### RISQUE DE CHOC ÉLECTRIQUE

Pour éviter tout choc électrique, débranchez le courant électrique avant l'entretien.

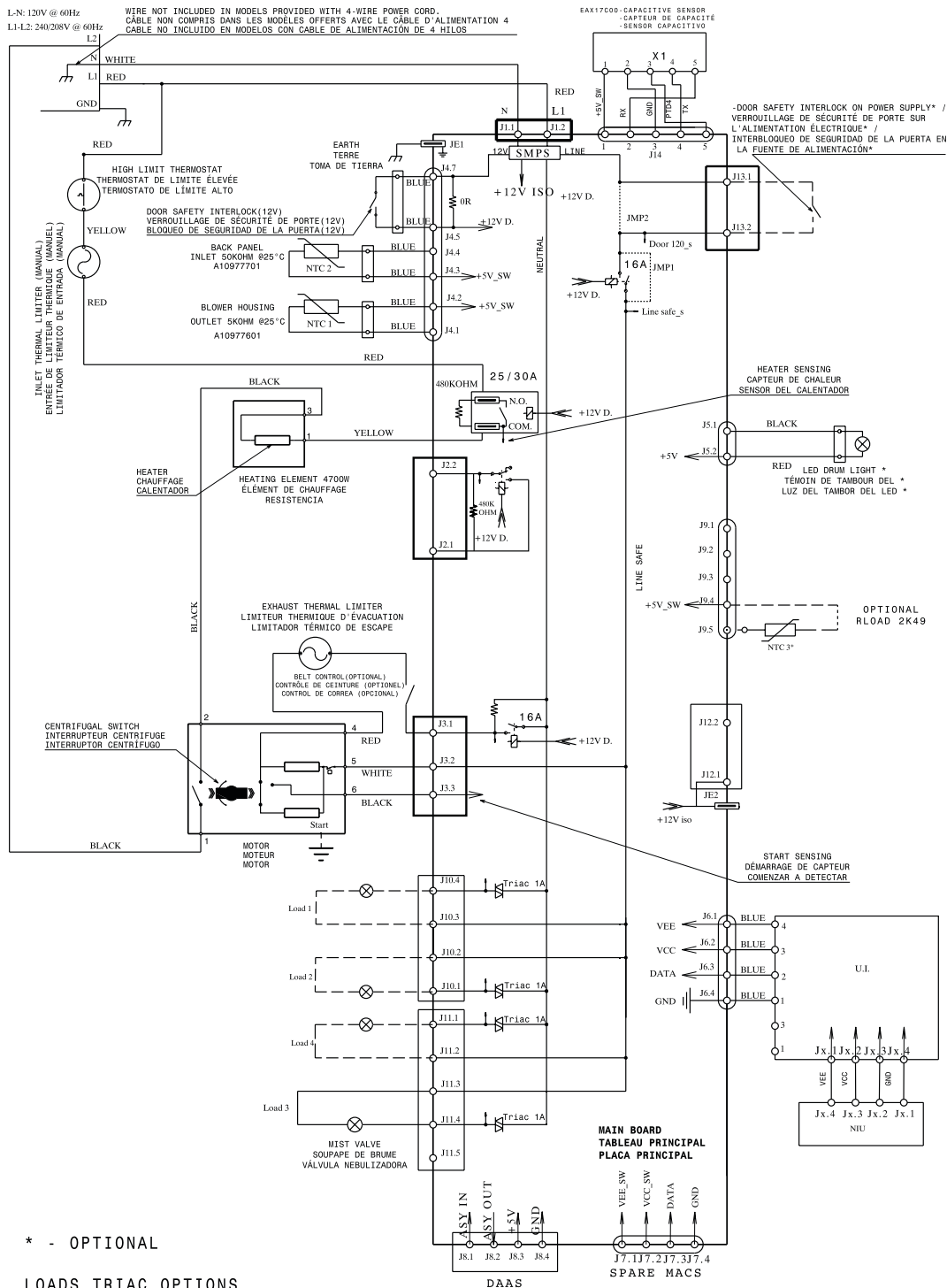


### PRECAUCIÓN

#### PELIGRO DE DESCARGA ELÉCTRICA

Para evitar descargas eléctricas, desconecte la corriente eléctrica antes de dar servicio.

## Wiring Diagram - 527 and 627 Electric Dryer; Schéma de câblage – sècheuses électriques 527 et 627 Esquema de cableado eléctrico - 527 and 627 Electric Dryer (A10798101)



### CAUTION

#### ELECTRICAL SHOCK HAZARD

To avoid electrical shock, disconnect electrical current before servicing.



### ATTENTION

#### RISQUE DE CHOC ÉLECTRIQUE

Pour éviter tout choc électrique, débranchez le courant électrique avant l'entretien.



### PRECAUCIÓN

#### PELIGRO DE DESCARGA ELÉCTRICA

Para evitar descargas eléctricas, desconecte la corriente eléctrica antes de dar servicio.





