



---

# Door Panel Installation Instructions

Built-In Dishwashers

AELTTDW  
ALTTDW  
AMCTTDW  
AMPROTTDW  
HCTTDW

# DOOR PANEL INSTALLATION

## Kit Contents

- Door Panel Assembly
- (4) Black #8 x 3/4" Bracket Mounting Screws
- (4) Stainless steel #8 x 1-3/4" Panel Mounting Screws
- (8) Tinnerman clips (pre-installed to panel)

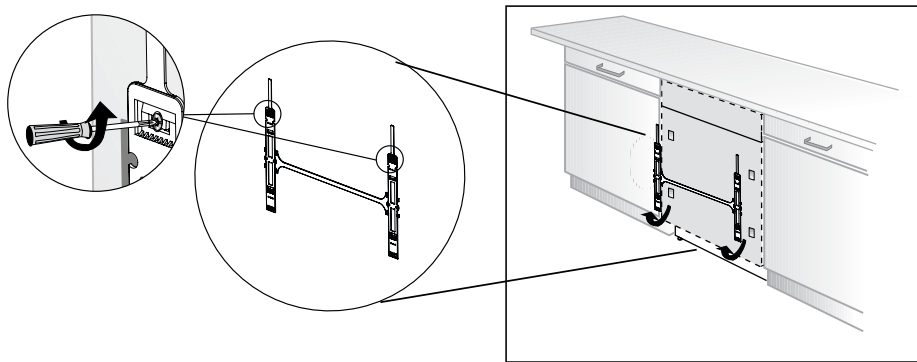
## Tools Needed

Phillips Screwdriver

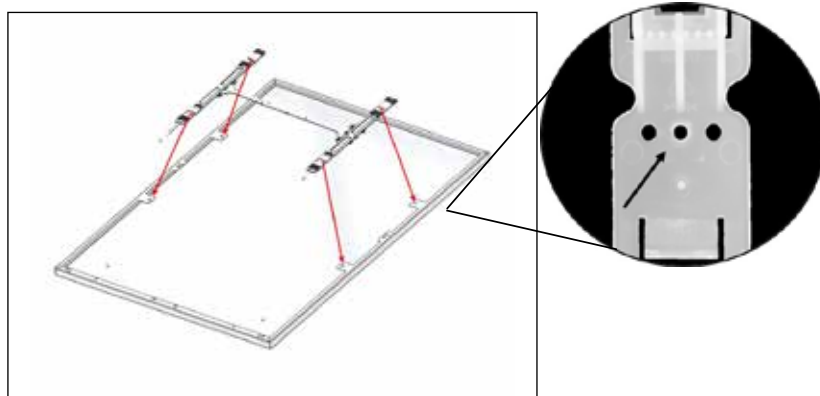
## NOTE

### Door Panel Kit Service Inquiries

If your Door Panel Kit requires service or if you have questions, contact Marvel at 1-800-223-3900.

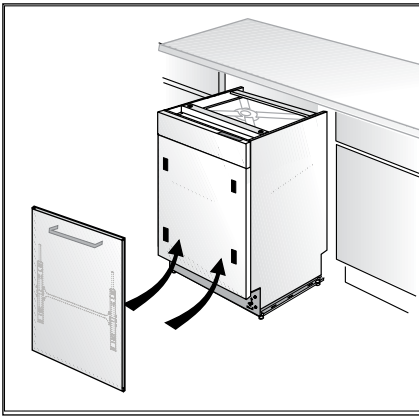


1. Remove plastic bracket from dishwasher front (do not discard). To take the plastic bracket out, first remove the screws located at the top and bottom of the bracket.

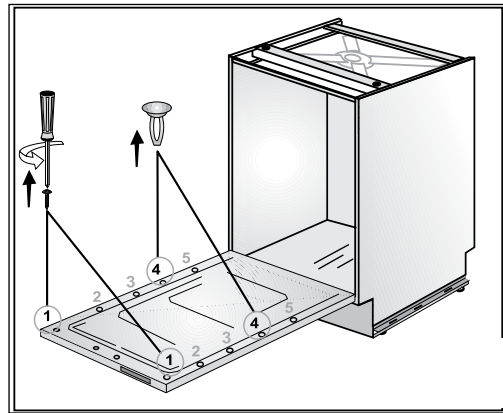


2. Place the plastic mounting brackets so that the top and bottom center mounting holes align with the top and bottom mounting holes on the panel.
3. Attach the two mounting brackets to the panel door with 4 black #8 screws provided.

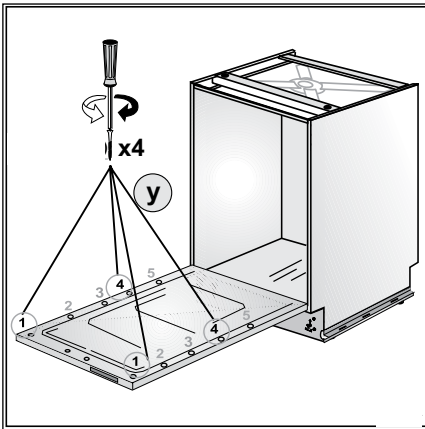
# DOOR PANEL INSTALLATION



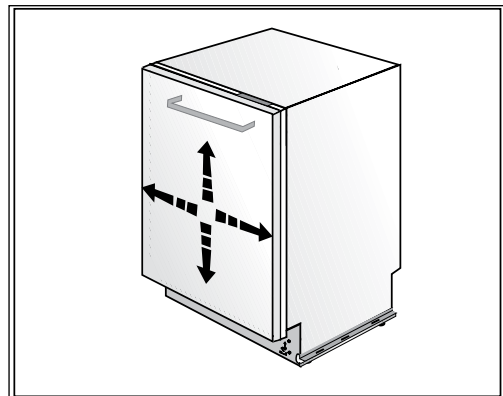
4. Mount the panel door onto the dishwasher with the plastic mounting brackets which you have attached.



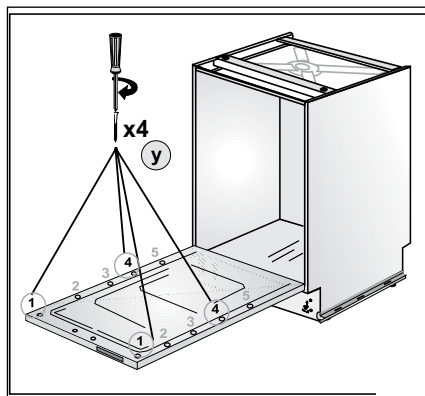
5. Open the door and remove the two caps and two screws inside the door at position 1 and 4.



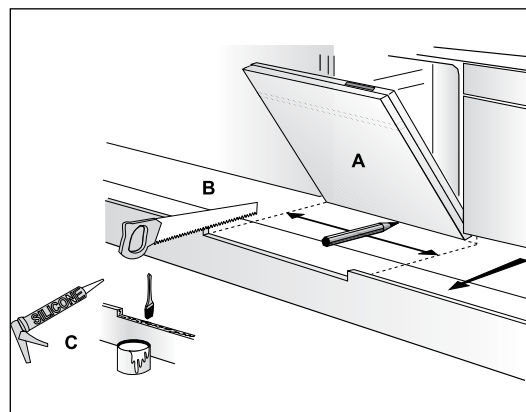
6. Using the stainless steel #8 screws provided, attach the panel to the dishwasher at position 1 and 4.



7. Check the position of the panel door and make sure it is aligned properly.



8. Tighten the screws in position 1 and 4 completely after the final alignment.



9. Check whether the bottom of the door hits the kickplate of the kitchen cabinet (A).  
 9.1 If the door hits the kickplate, cut the necessary section out of the kickplate (B).  
 9.2 Apply silicon or sealant to the cut edge of the kitchen cabinet kickplate or paint so it does not absorb moisture (C).

[www.marvelrefrigeration.com](http://www.marvelrefrigeration.com)

**Marvel Refrigeration**

1260 E. Van Deinse St.  
Greenville MI 48838

800.223.3900  
4015183-EN Rev B  
1/24/19

All specifications and product designs subject to change without notice. Such revisions do not entitle the buyer to corresponding changes, improvements, additions, replacements or compensation for previously purchased products.



---

## **Instructions d'installation du panneau de porte**

Lave-vaisselle intégré

AELTTDW  
ALTTDW  
AMCTTDW  
AMPROTTDW  
HCTTDW

# INSTALLATION DE PANNEAU DE PORTE

## Contenu du Kit

- Assemblage de panneau de porte
- (4) Vis de montage de support noir # 8 x 3/4 "
- (4) Vis de montage en acier inoxydable # 8 x 1-3/4 "
- (8) Clips Tinnerman (pré-installés sur le panneau)

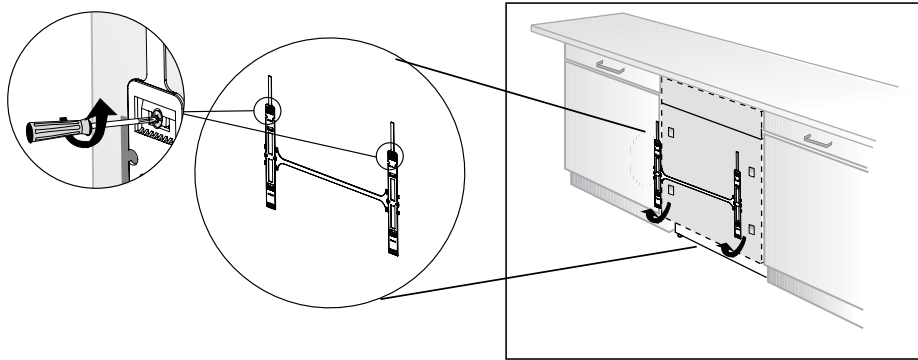
## Outils Nécessaires

Tournevis cruciforme

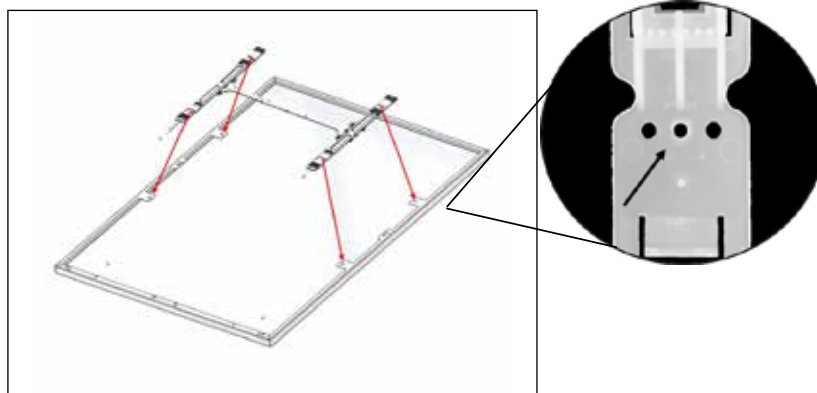
## REMARQUE

### Demandes de Service de Kit de Panneau de Porte

Si votre kit de panneau de porte nécessite un entretien ou si vous avez des questions, contactez Marvel au 1-800-223-3900.

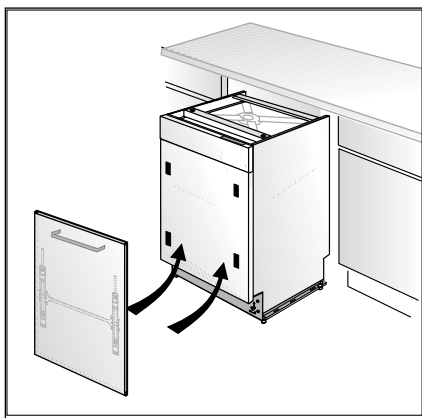


1. Remove plastic bracket from dishwasher front (do not discard). Pour faire sortir le support plastique, déposez d'abord les vis situées au dessus et en dessous du support.

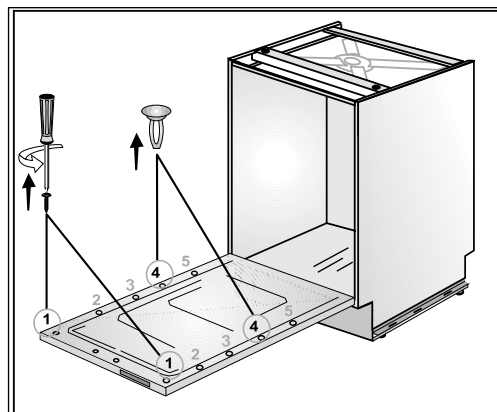


2. Placez les supports de fixation en plastique de sorte que les trous de montage central supérieur et inférieur s'alignent avec les trous de montage supérieur et inférieur du panneau.
3. Fixez les deux supports de montage à la porte du panneau avec les 4 vis noires # 8 fournies.

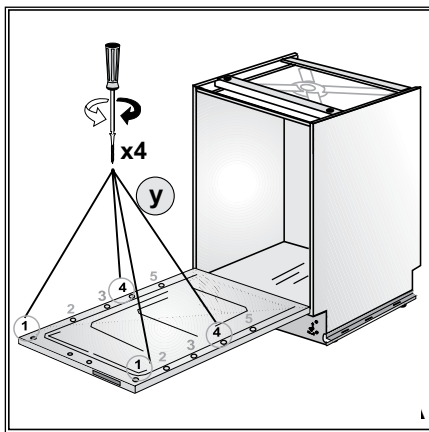
# INSTALLATION DE PANNEAU DE PORTE



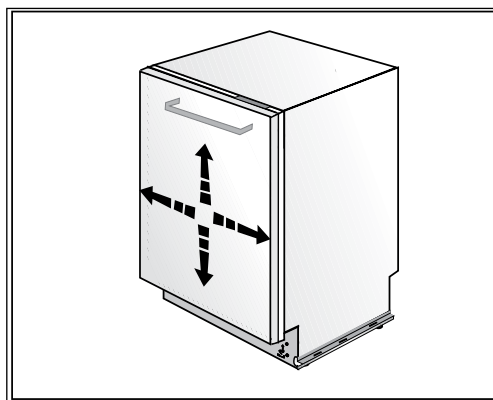
4. Montez la porte du panneau sur le lave-vaisselle à l'aide des supports de fixation plastiques que vous avez installés.



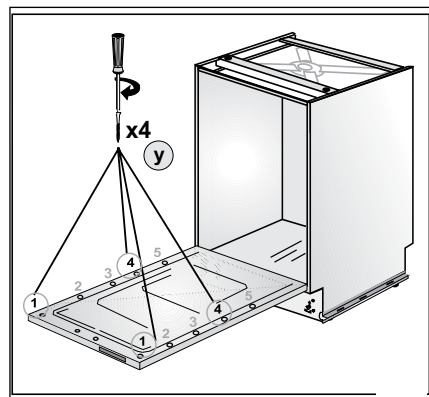
5. Ouvrez la porte et déposez les deux bouchons et les deux vis à l'intérieur de la porte sur les positions 1 et 4.



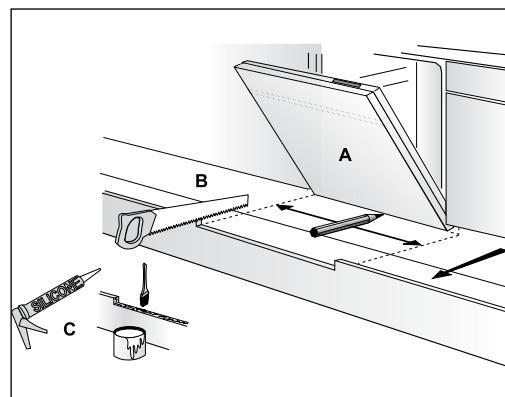
6. À l'aide des vis n° 8 en acier inoxydable fournies, fixez le panneau au lave-vaisselle aux positions 1 et 4.



7. Vérifiez la position de la porte u panneau et assurez-vous qu'elle est correctement alignée.



8. Serrez complètement les vis sur les positions 1 et 4 après l'alignement final.



9. Vérifiez si le bas de la porte touche le garde-pieds de l'armoire de la cuisine (Figure A).  
 9.1 Si la porte touche le garde-pieds, coupez la partie nécessaire du garde-pieds (Figure B)  
 9.2 Appliquez du silicone ou du mastic au bord coupé du garde-pieds de l'armoire de la cuisine ou recouvrez-le d'une couche de peinture afin qu'il n'absorbe pas l'humidité.

[www.marvelrefrigeration.com](http://www.marvelrefrigeration.com)

**Marvel Refrigeration**

1260 E. Van Deinse St.  
Greenville MI 48838

800.223.3900  
4015183-FR Rev B  
1/24/19

Toutes les spécifications et les conceptions des produits sont sujet à des changements sans préavis. De telles révisions ne donnent aucun droit pour l'acheteur de produits antérieurs à bénéficier de ces changements, améliorations, ajouts,