

Questions? Contact us! / Des questions? Contactez-nous!

Monday to Friday, from 8:30 a.m. to 12 p.m., 1 p.m. to 4:30 p.m. (Eastern standard time).
Keep handy your proof of purchase, the Amisco product number and the product labels.
Du lundi au vendredi, de 8h30 à 12h00, 13h00 à 16h30 (heure de l'Est).
Ayez en main votre preuve d'achat, le numéro de produit Amisco et les étiquettes du produit.

1 800 361-6360

WWW.AMISCO.COM



Problem ? / Problème ?

Let us help you,
PLEASE DO NOT RETURN
YOUR PRODUCT.
Laissez-nous vous aider,
S.V.P. NE RETOURNEZ PAS
VOTRE PRODUIT.

You will need / Vous aurez besoin

- A phillips screwdriver.
- A measuring tape or ruler.
- Un tournevis cruciforme.
- Un ruban à mesurer ou règle.



In order to prevent any damage to this product,
DO NOT USE ANY POWER TOOLS.

Afin de prévenir tout dommage à ce produit,
NE PAS UTILISER D' OUTILS ÉLECTRIQUES.

PARTS LIST / LISTE DES PIÈCES

ITEM	DESCRIPTION	QTY
①	Table base Base de table	1
②	Hardware Sac de quincaillerie	1
③	Wood ring (option) Anneau de bois (option)	1

HARDWARE LIST / LISTE DE QUINCAILLERIE

ITEM		DESCRIPTION	QTY
Ⓐ		Wood screw Vis à bois 3/4" # 10	4
Ⓑ		Flate washer Rondelle plate	4
Ⓒ		Self-adhesive bumper Rondelle auto-collante	4
Ⓓ		Glide Glisseur	4

**The model illustrated may differ from the model bought. The assembly method remains the same.
Le modèle illustré peut être différent du modèle acheté. La méthode d'assemblage demeure la même.**

1 Make sure the base is level on a flat floor.
Although all products are inspected at the factory, the base may have been crooked during its shipping and handling, even though the box has no visible damage.
If your product is not level, take it by of the one longer legs and hit strongly the opposite leg on a piece of wood.

*Vérifier que la base est de niveau sur un plancher plat.
Bien que tous les produits sont inspectés en usine, la base peut avoir crochie durant son transport et sa manutention, même si la boîte ne représente pas de dommage apparent.
Si le produit n'est pas de niveau, prendre une des pattes longues, et frapper fortement la patte opposée sur un morceau de bois.*

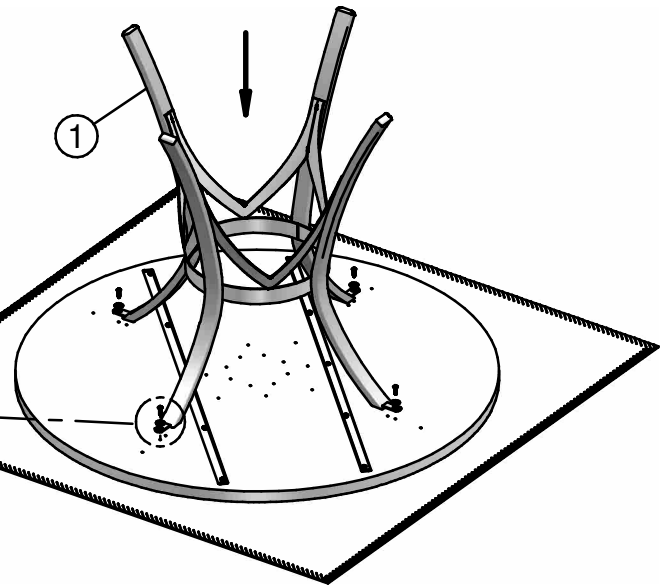
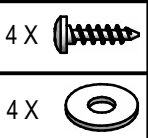
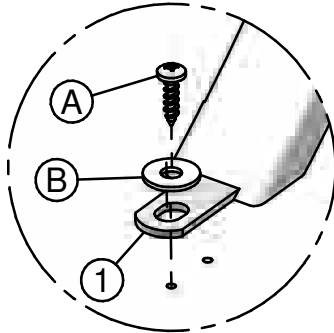
2 May be factory installed.
Peut être installé en usine.

4 X

3 TFL, VENEER OR WOOD TOP / DESSUS TFL, PLAQUAGE OU DE BOIS

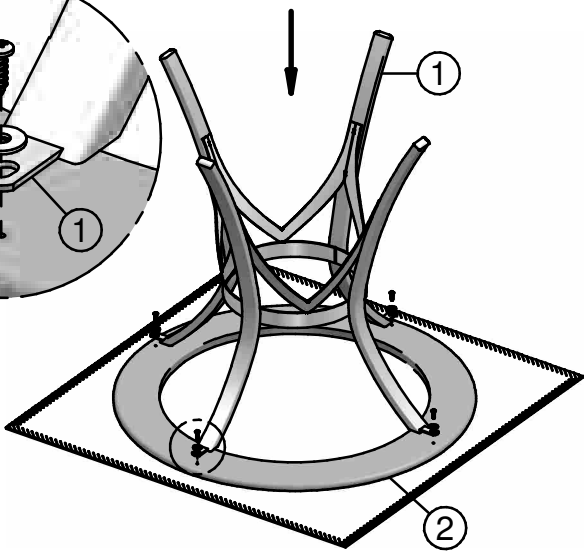
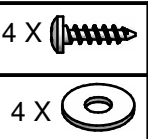
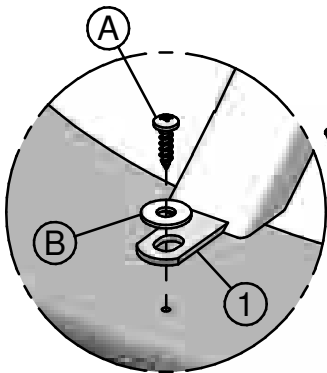
- 3.1) Put on a large blanket to protect the finished surface.
Placer sur une grande couverture pour protéger le côté fini.
- 3.2) Center the table base on wood top and screw. (do not overtight)
Centrer la base de table sur le dessus de bois et visser. (ne pas trop serrer)

Some table tops does not have pre-drilled holes.
Certains dessus de table n'ont pas de trous pré-perçés.



4 GLASS TOP / DESSUS DE VERRE

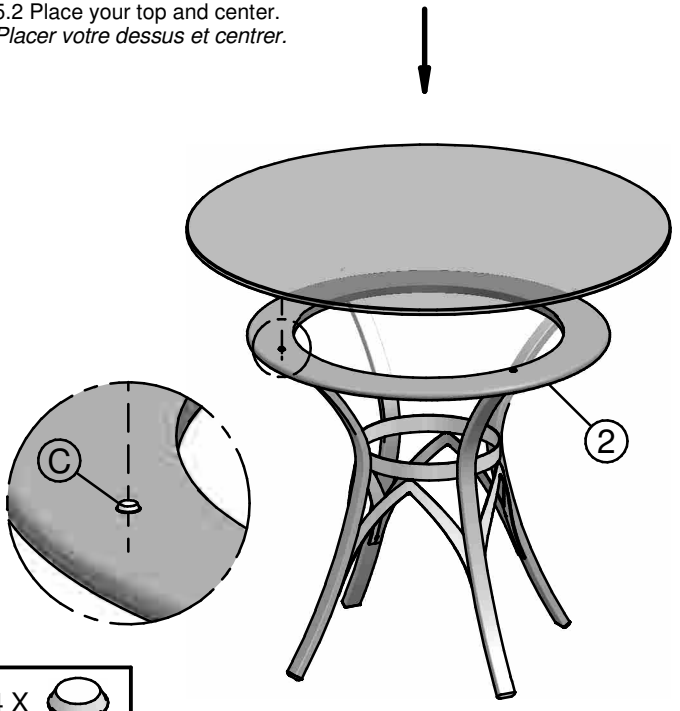
- 4.1) Put on a large blanket to protect the finished surface.
Placer sur une grande couverture pour protéger le côté fini.
- 4.2) Center the table base on wood ring and screw. (do not overtight)
Centrer la base de table sur l'anneau de bois et visser. (ne pas trop serrer)



5

When applicable, put painted side of the glass facing down.
Si applicable, mettre le côté peint du verre vers le bas.

- 5.1 Stick-on bumpers.
Coller les rondelles.
- 5.2 Place your top and center.
Placer votre dessus et centrer.



WARNING MISE EN GARDE



SAFETY INSTRUCTIONS MISE EN GARDE INSTRUCTIONS DE SÉCURITÉ



Periodically inspect your table and tighten all screws, nuts and bolts. Failure to follow the basic safety and maintenance instructions listed here may cause product damage or injuries.

Inspectez périodiquement votre table et resserrez les vis, écrous et boulons. Le non respect des quelques règles de sécurité et de maintenance énumérées ici peut occasionner des dommages au produit ou des blessures.