

## WOOD TOP ASSEMBLY ASSEMBLAGE DESSUS DE BOIS

### Questions? Contact us! / Des questions? Contactez-nous!

Monday to Friday, from 8:30 a.m. to 12 p.m., 1 p.m. to 4:30 p.m. (Eastern standard time).  
Keep handy your proof of purchase, the Amisco product number and the product labels.  
*Du lundi au vendredi, de 8h30 à 12h00, 13h00 à 16h30 (heure de l'Est).*  
*Ayez en main votre preuve d'achat, le numéro de produit Amisco et les étiquettes du produit.*

1 800 361-6360

WWW.AMISCO.COM



### Problem ? / Problème ?

Let us help you,  
**PLEASE DO NOT RETURN  
YOUR PRODUCT.**  
*Laissez-nous vous aider,  
S.V.P. NE RETOURNEZ PAS  
VOTRE PRODUIT.*

2 PEOPLE  
2 PERSONNES



### You will need / Vous aurez besoin

- An allen key 5/32" (included).

- Un clé allen 5/32" (incluse).




In order to prevent any damage to this product,  
**DO NOT USE ANY POWER TOOLS.**

*Afin de prévenir tout dommage à ce produit,  
**NE PAS UTILISER D' OUTILS ÉLECTRIQUES.***

### PARTS LIST / LISTE DES PIÈCES

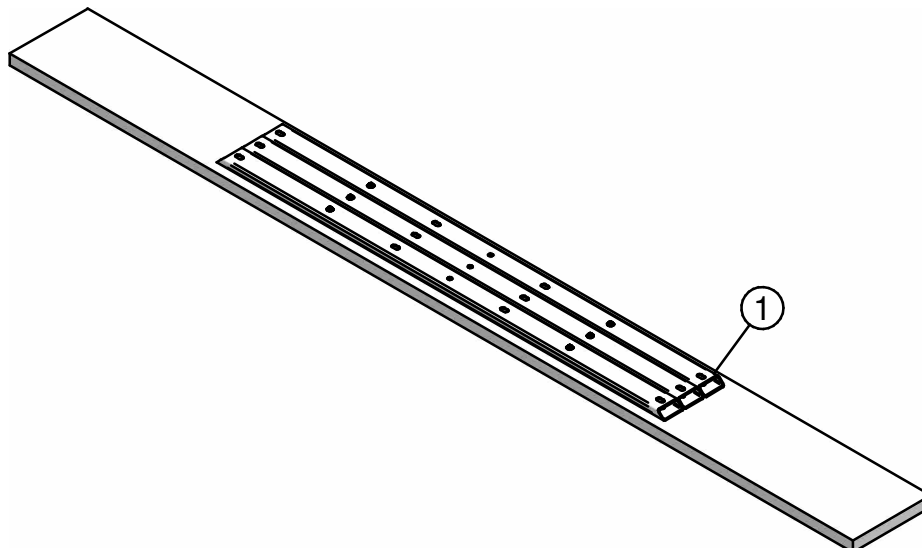
ITEM	DESCRIPTION	QTY
①	Support tube Tube support	3
②	Wood top (Center) <i>Dessus de bois (Centre)</i>	1
③	Wood top (Side) <i>Dessus de bois (Côté)</i>	2
④	Hardware <i>Sac de quincaillerie</i>	1

### HARDWARE LIST / LISTE DE QUINCAILLERIE

ITEM	DESCRIPTION	QTY
Ⓐ	 Bolt <i>Boulon</i> 25 mm X 1/4-20nc	21

**The model illustrated may differ from the model bought. The assembly method remains the same.**  
***Le modèle illustré peut être différent du modèle acheté. La méthode d'assemblage demeure la même.***

- 1** Unscrew and recycle the six screws maintaining the reinforced tubes to the protection panel .  
*Dévisser et recycler les 6 vis qui maintiennent les tubes renfort au panneau de protection.*

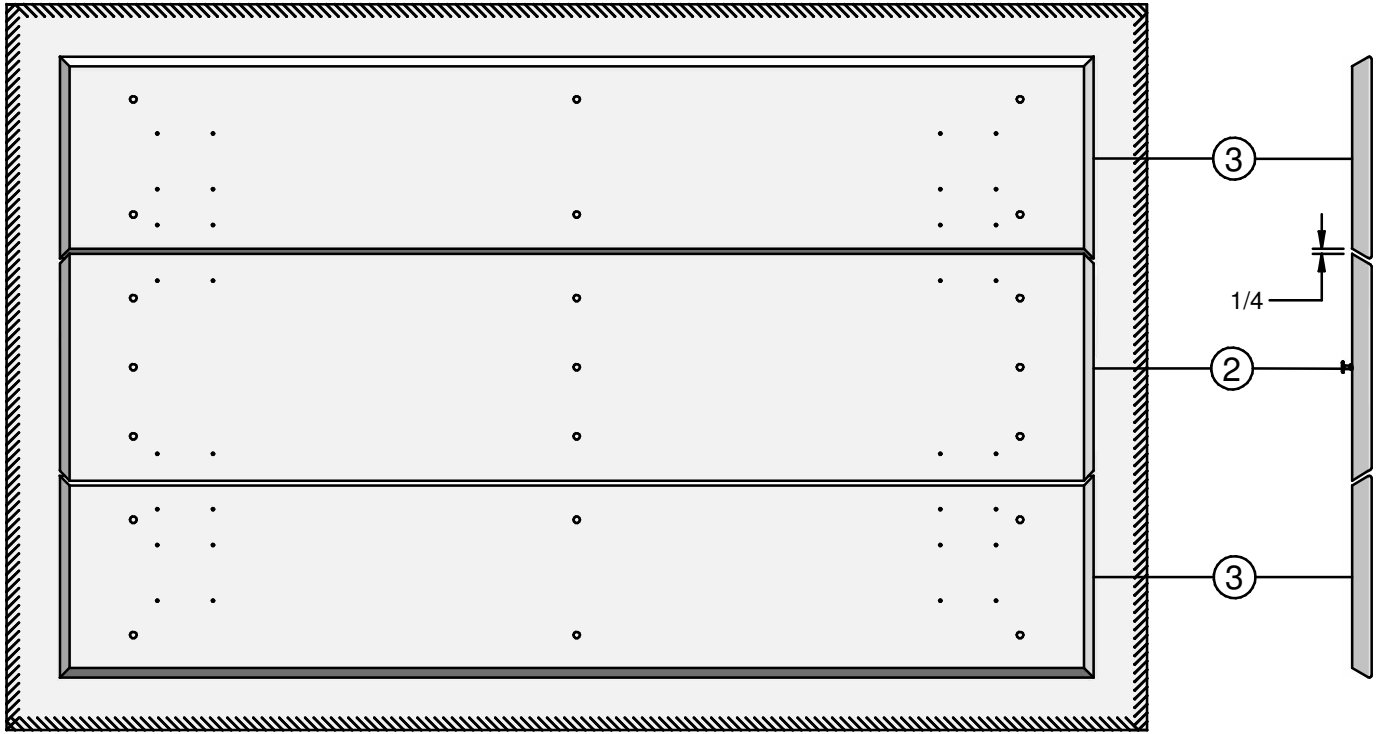


2



Put on a large blanket to protect the finished surface.  
*Placer sur une grande couverture pour protéger le côté fini.*

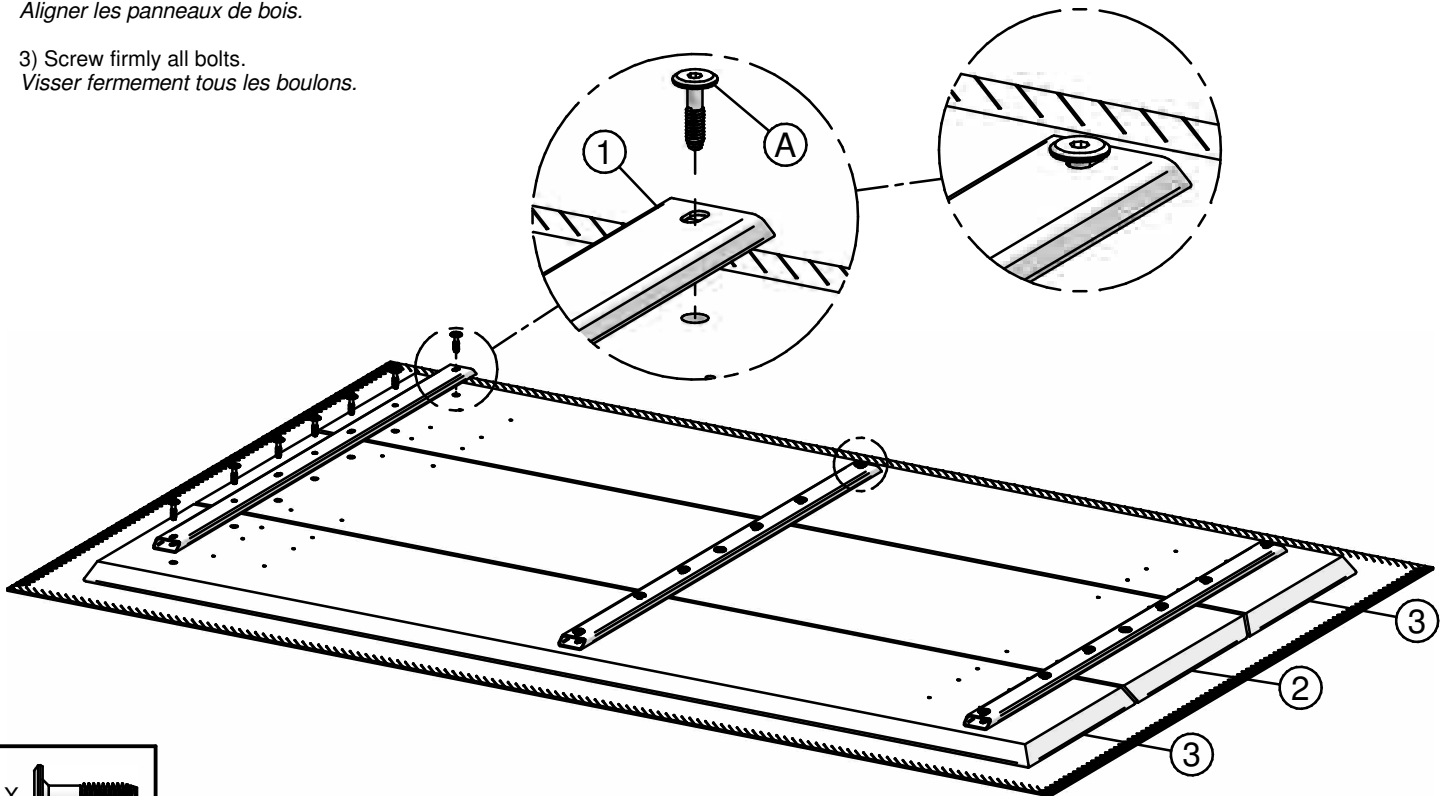
Good wood tops orientation. / *Bonne orientation des dessus de bois.*



1) Screw lightly all bolts.  
*Visser légèrement tous les boulons.*

2) Align the wood panels.  
*Aligner les panneaux de bois.*

3) Screw firmly all bolts.  
*Visser fermement tous les boulons.*



21 X

