

TABLE ASSEMBLY (TOP NOT INCLUDED)
ASSEMBLAGE DE LA TABLE (DESSUS NON-INCLUS)

Questions? Contact us! / Des questions? Contactez-nous!

Monday to Friday, from 8:30 a.m. to 12 p.m., 1 p.m. to 4:30 p.m. (Eastern standard time).
Keep handy your proof of purchase, the Amisco product number and the product labels.
Du lundi au vendredi, de 8h30 à 12h00, 13h00 à 16h30 (heure de l'Est).
Ayez en main votre preuve d'achat, le numéro de produit Amisco et les étiquettes du produit.



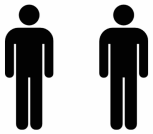
Problem ? / Problème ?

Let us help you,
PLEASE DO NOT RETURN YOUR PRODUCT.
Laissez-nous vous aider,
S.V.P. NE RETOURNEZ PAS VOTRE PRODUIT.

1 800 361-6360

WWW.AMISCO.COM

2 PEOPLE
2 PERSONNES





You will need / Vous aurez besoin

- A phillips screwdriver or wireless screwdriver.
- A measuring tape or ruler.
- A mallet.
- *Un tournevis étoile ou un tournevis sans fil.*
- *Un ruban à mesurer ou règle.*
- *Un maillet.*

PARTS LIST / LISTE DES PIÈCES

ITEM	DESCRIPTION	QTY
①	Frame Base	2
②	Hardware Sac de quincaillerie	1

HARDWARE LIST / LISTE DE QUINCAILLERIE

ITEM		DESCRIPTION	QTY
Ⓐ		Hood screw <i>Vis à bois</i> 3/4" # 10	16
Ⓑ		Glide <i>Glisseur</i>	4

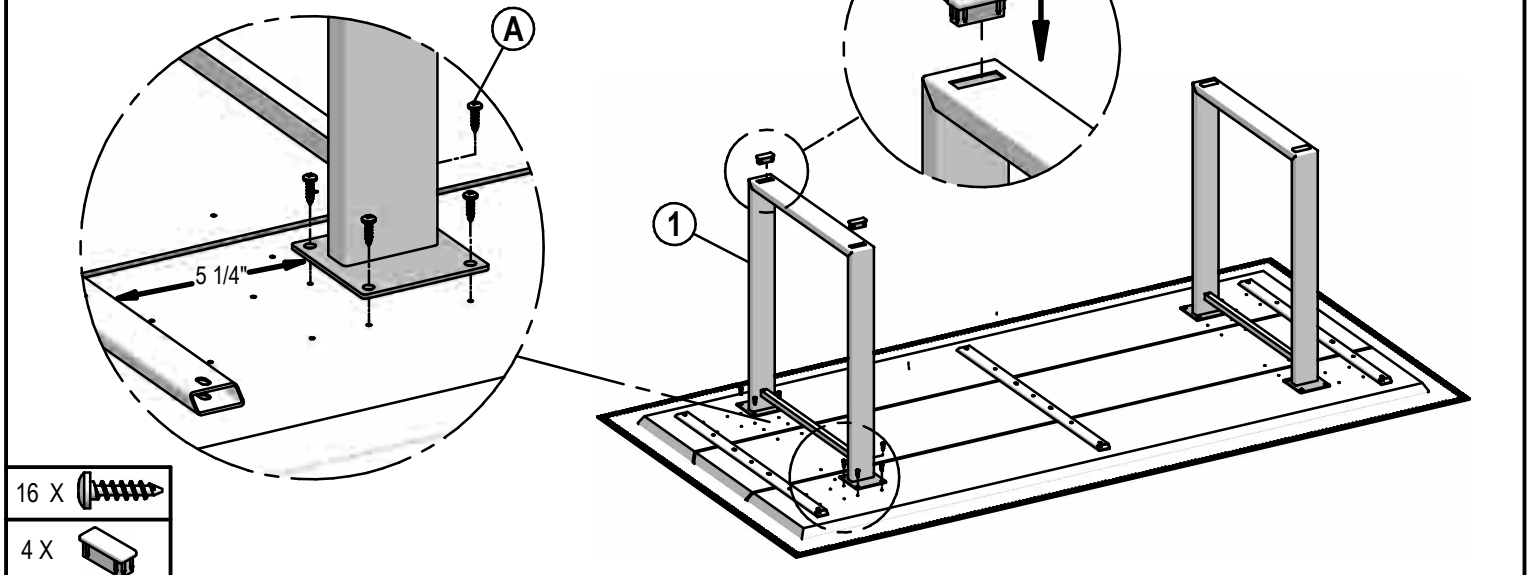
The model illustrated may differ from the model bought. The assembly method remains the same.
Le modèle illustré peut être différent du modèle acheté. La méthode d'assemblage demeure la même.

Position of legs with 3 plank tops (38" x 72" and 38" x 84").
Position des pattes pour dessus 3 planches (38" x 72" et 38" x 84").



Put on a large blanket to protect the finished surface.
Placer sur une grande couverture pour protéger le côté fini.

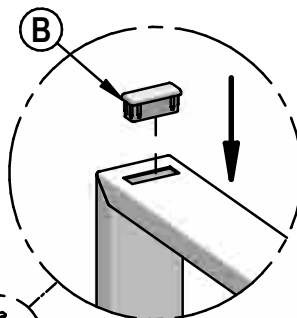
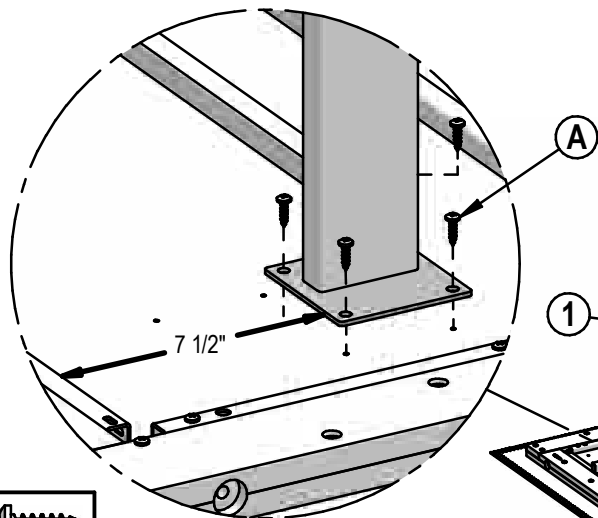
In order to protect certain floor coverings, we suggest you to use self-adhesive felts under legs.
Afin de protéger certains revêtements de plancher, nous suggérons d'utiliser des feutres autocollants sous les pattes.



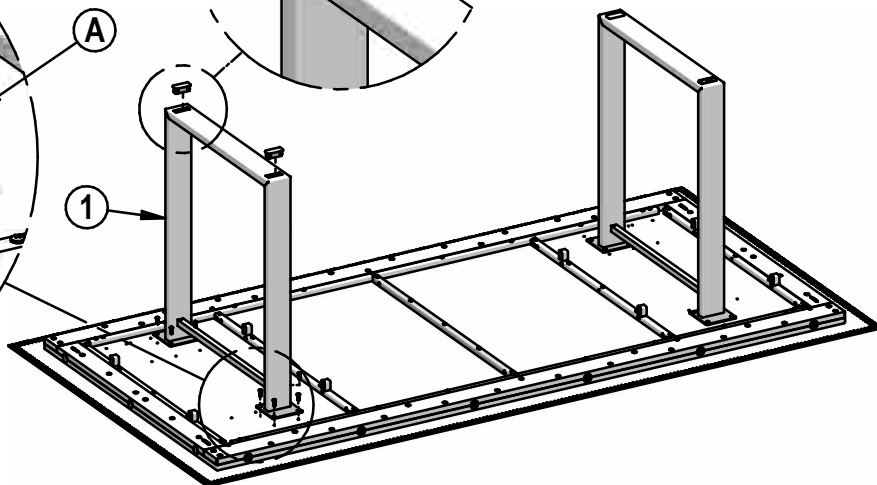
Position of legs for 40" x 72" and 40" x 84" tops.
Position des pattes pour dessus 40" x 72" et 40" x 84".



Put on a large blanket to protect the finished surface.
 Placer sur une grande couverture pour protéger le côté fini.



In order to protect certain floor coverings, we suggest you to use self-adhesive felts under legs.
 Afin de protéger certains revêtements de plancher, nous suggérons d'utiliser des feutres autocollants sous les pattes.



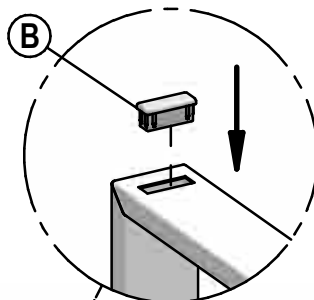
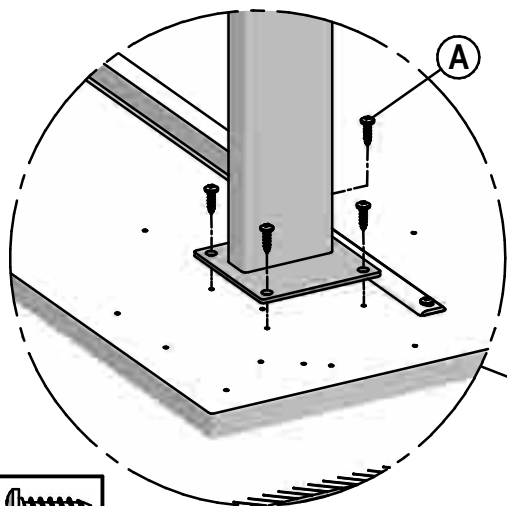
16 X 

4 X 

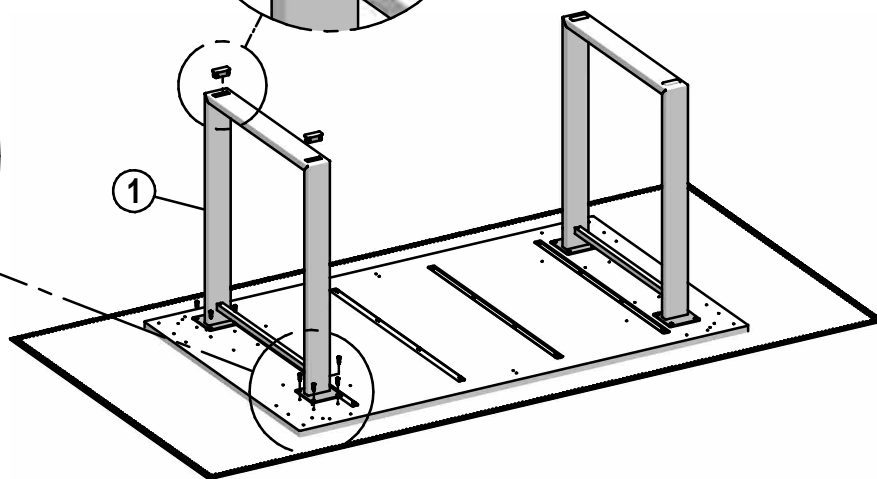
Position of legs for 36" x 60" top.
Position des pattes pour dessus 36" x 60".



Put on a large blanket to protect the finished surface.
 Placer sur une grande couverture pour protéger le côté fini.



In order to protect certain floor coverings, we suggest you to use self-adhesive felts under legs.
 Afin de protéger certains revêtements de plancher, nous suggérons d'utiliser des feutres autocollants sous les pattes.



16 X 

4 X 

WARNING
MISE EN GARDE



SAFETY INSTRUCTIONS
MISE EN GARDE INSTRUCTIONS DE SÉCURITÉ



Periodically inspect your table and tighten all screws, nuts and bolts.
 Failure to follow the basic safety and maintenance instructions listed here may cause product damage or injuries.

Inspectez périodiquement votre table et resserrez les vis, écrous et boulons.
 Le non respect des quelques règles de sécurité et de maintenance énumérées ici peut occasionner des dommages au produit ou des blessures.