



Register your new Bosch now:
www.bosch-home.com/welcome



Fridge-freezer
Réfrigérateur / Congélateur combiné
Frigorífico / congelador
B36IT905NP



BOSCH

en-us Installation instructions

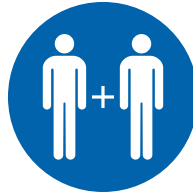
fr-ca Instructions d'installation

es-mx Instrucciones de instalación



IMPORTANT SAFETY INSTRUCTIONS

READ AND SAVE THESE INSTRUCTIONS



About these instructions:

- Read and follow the installation instructions. They contain important information on how to install the appliance.
- The manufacturer is not liable if you disregard the instructions and warnings in this manual.
- Have the appliance installed by a qualified person only.
- Retain all documents for subsequent use or for the next owner.

WARNING

Risk of electric shock:

To avoid risk of serious injury or death from electric shock, follow these precautions:

- Never cut through or remove the third (ground) conductor of the power cord.
- Never use extension cords, multiple plugs, or adapters.
- If the power cord is damaged, immediately disconnect the appliance from the power supply and contact customer service to have the power cord replaced.
- Retain all documents for subsequent use or for the next owner.

Risk of suffocation

- Keep children away from the packaging and its parts.

WARNING

Risk of Injury:

To avoid risk of serious injury or death from tipping over, follow these precautions:

- Read and follow the installation instructions before installing the appliance.
- The ANTI-TIP brackets MUST be installed according to the installation instruction.

- Do not remove the appliance from the pallet until it is ready to be installed.
- Keep the doors and drawers taped closed until the appliance is completely installed.
- Use two or more people to move and install the appliance to its permanent location once it is unsecured and removed from the pallet.

CAUTION

Risk of Injury:

- To avoid risk of cut injury wear protective gloves when installing the appliance.

Damage

To prevent damage:

- Do not stand or support yourself on the base, runners or doors.
- Keep plastic parts and door seals free of oil and grease.

State of California Proposition 65 Warnings

This product may contain a chemical known to the State of California, which can cause cancer or reproductive harm. Therefore, the packaging of your product may bear the following label as required by California:

STATE OF CALIFORNIA PROPOSITION 65 WARNING: /
AVERTISSEMENT ISSUE DE LA PROPOSITION 65
DE L'ÉTAT DE LA CALIFORNIE:



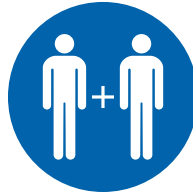
**WARNING /
AVERTISSEMENT**

Cancer and Reproductive Harm / Cancer et dommages à la
reproduction - www.P65Warnings.ca.gov.



IMPORTANTES CONSIGNES DE SÉCURITÉ

LIRE ET CONSERVER CES INSTRUCTIONS



À propos de ces instructions :

- Lisez et suivez les instructions d'installation. Elles contiennent des informations importantes sur l'installation de l'appareil.
- Le fabricant n'est pas responsable si vous ne respectez pas les instructions et les avertissements de ce manuel.
- Veillez à ce que l'appareil soit installé uniquement par une personne qualifiée.
- Conservez tous les documents pour une utilisation ultérieure ou pour le prochain propriétaire.

AVERTISSEMENT

Risque de choc électrique : Pour éviter tout risque de blessure grave ou de mort par choc électrique, suivez ces précautions :

- Ne coupez ou ne retirez jamais le troisième conducteur (terre) du cordon d'alimentation.
- N'utilisez jamais de rallonges, de fiches multiples ou d'adaptateurs.
- Si le cordon d'alimentation est endommagé, débranchez immédiatement l'appareil et contactez le service après-vente pour faire remplacer le cordon.
- Utilisez uniquement des pièces d'origine fournies par le fabricant.

Risque d'asphyxie

- Ne confiez jamais l'emballage et ses pièces constitutives aux enfants.

AVERTISSEMENT

Risque de blessure : Pour éviter tout risque de blessure grave ou de mort suite à un basculement, suivez ces précautions :

- Lisez et suivez les instructions d'installation avant d'installer l'appareil.

- Les dispositifs ANTI-BASCULEMENT DOIVENT être installés conformément aux instructions d'installation.
- Ne retirez pas l'appareil de la palette tant qu'il n'est pas prêt à être installé.
- Gardez les portes et les tiroirs fermés avec du ruban adhésif jusqu'à ce que l'appareil soit complètement installé.
- Faites appel à deux personnes ou plus pour déplacer et installer l'appareil à son emplacement définitif une fois qu'il est détaché et retiré de la palette.

ATTENTION

Risque de blessure :

- Pour éviter tout risque de coupure, portez des gants de protection lorsque vous installez l'appareil.

Dégâts matériels

Pour éviter des dégâts matériels :

- Ne vous servez jamais du socle, des glissières ou des portes comme marchepieds et ne vous appuyez jamais dessus.
- Veillez à ce que les pièces en matière plastique et les joints de porte soient exempts d'huile et de graisse.

Avertissements de la Proposition 65 de l'État de la Californie

Ce produit pourrait contenir un produit chimique reconnu par l'État de la Californie comme cancérigène ou ayant des effets nocifs sur la reproduction. Par conséquent, l'emballage de votre produit pourrait porter l'étiquette suivante, comme requis par la Californie :

STATE OF CALIFORNIA PROPOSITION 65 WARNING: /
AVERTISSEMENT ISSUE DE LA PROPOSITION 65
DE L'ÉTAT DE LA CALIFORNIE:

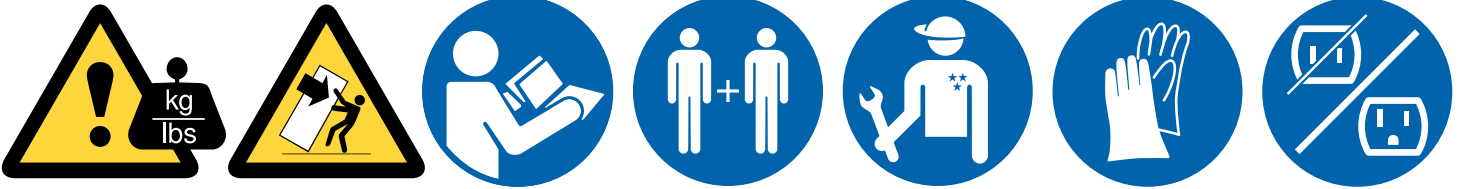
 **WARNING /
AVERTISSEMENT**

Cancer and Reproductive Harm / Cancer et dommages à la reproduction - www.P65Warnings.ca.gov.



INSTRUCCIONES DE SEGURIDAD IMPORTANTES

LEA Y CONSERVE ESTAS INSTRUCCIONES



Acerca de estas instrucciones:

- Leer y seguir las instrucciones de instalación; contienen información importante acerca de la instalación del aparato.
- El fabricante no se hace responsable en caso de que no se respeten las instrucciones y advertencias de este manual.
- El aparato debe ser instalado únicamente por personas calificadas.
- Conservar todos los documentos para su uso posterior o para el siguiente propietario.

ADVERTENCIA

Riesgo de descarga eléctrica:

Seguir las precauciones siguientes para evitar riesgos de lesiones graves o muerte por descarga eléctrica:

- No cortar ni retirar bajo ninguna circunstancia el tercer conductor del cable eléctrico (conexión a tierra).
- No utilizar extensiones, adaptadores ni tomas múltiples.
- Si el cable eléctrico está dañado, desconectar inmediatamente el aparato de la red de alimentación y ponerse en contacto con el servicio de atención al cliente para sustituir el cable.
- Utilizar únicamente partes originales suministradas por el fabricante.

Peligro de asfixia

- No dejar el embalaje o sus partes a los niños.

ADVERTENCIA

Riesgo de lesiones:

Respetar las precauciones siguientes para evitar riesgos de lesiones graves o muerte por volcadura del aparato:

- Leer y seguir las instrucciones de instalación antes de instalar el aparato.

- ES OBLIGATORIO instalar los soportes ANTIVUELCO como se indica en las instrucciones de instalación
- No retirar el aparato de la tarima hasta que esté listo para su instalación.
- Mantener las puertas y los cajones cerrados y asegurados con cinta adhesiva hasta que el aparato esté completamente instalado.
- Una vez retirados los dispositivos de seguridad y retirado el aparato de su tarima, se requiere la intervención de dos o más personas para desplazarlo e instalarlo en su ubicación permanente.

PRECAUCIÓN

Riesgo de lesiones:

- Para evitar riesgos de lesiones por cortes, usar guantes de protección al instalar el aparato.

Daños materiales


Para evitar daños materiales:

- No pise, ni se apoye sobre el zócalo, cajones o puertas.
- Mantenga las piezas de plástico y juntas de goma limpias de aceites y grasas.

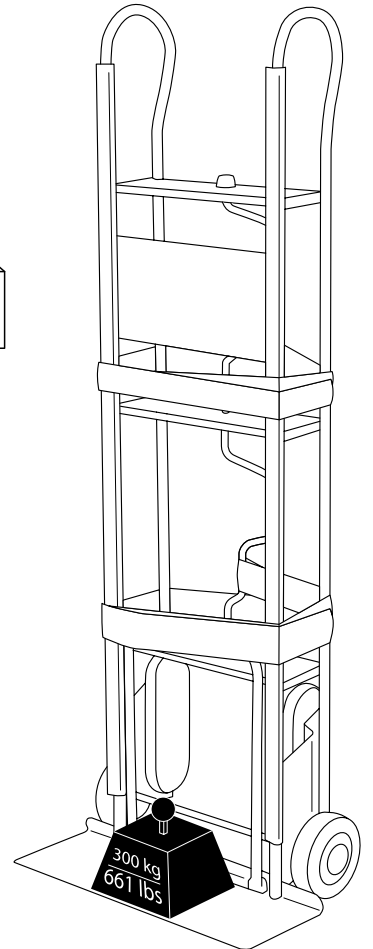
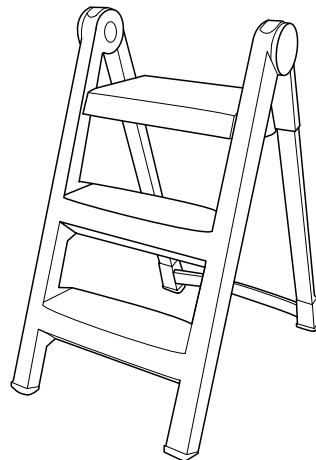
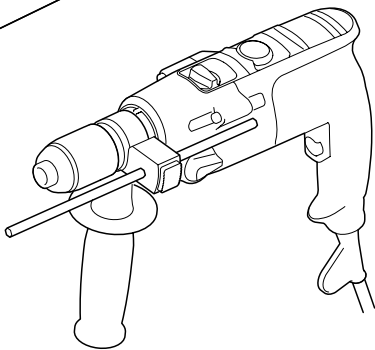
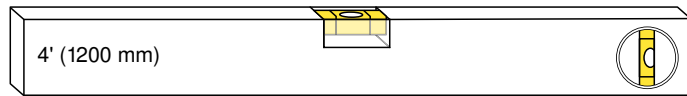
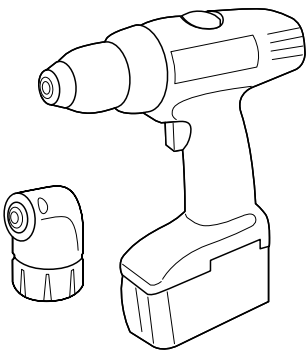
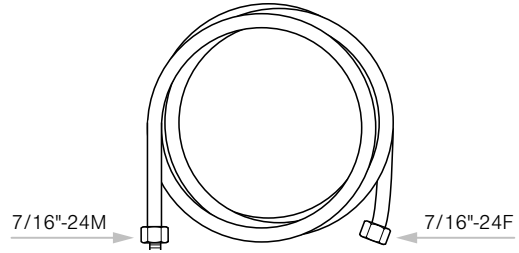
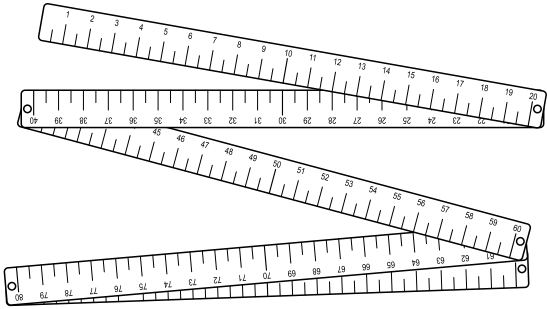
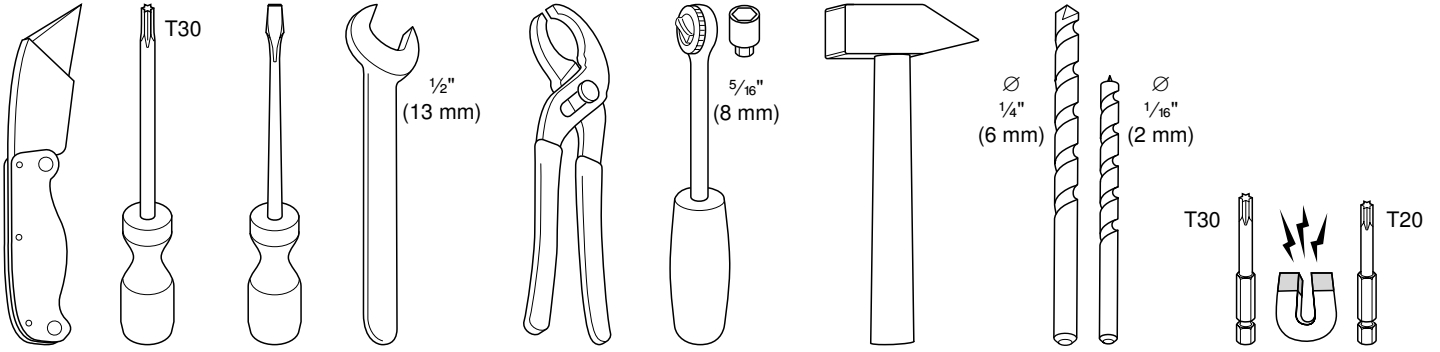
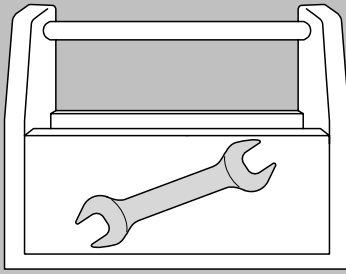
Advertencias en virtud de la Proposición 65 del estado de California

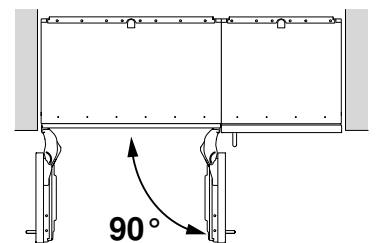
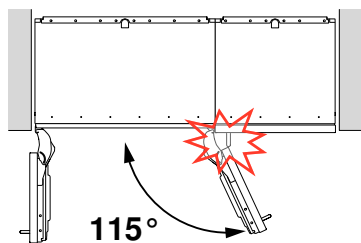
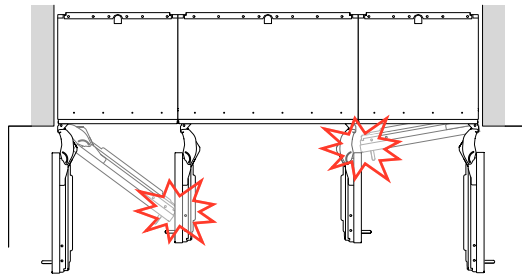
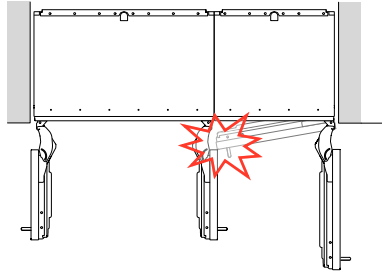
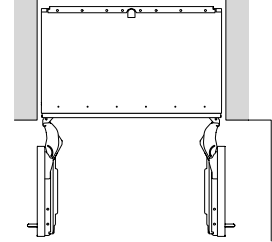
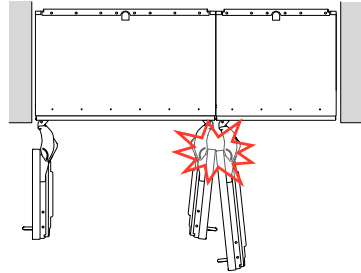
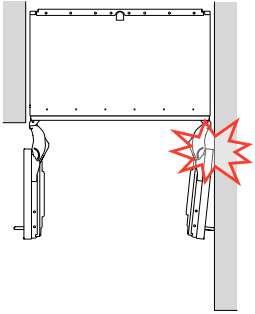
Este producto puede contener un químico que el Estado de California reconoce como potencialmente cancerígeno o causante de daños reproductivos. Por tanto, su producto debe llevar en su embalaje la siguiente etiqueta de conformidad con la legislación de California:

STATE OF CALIFORNIA PROPOSITION 65 WARNING: /
 AVERTISSEMENT ISSUE DE LA PROPOSITION 65
 DE L'ÉTAT DE LA CALIFORNIE:

 **WARNING /
 AVERTISSEMENT**

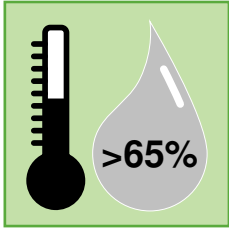
Cancer and Reproductive Harm / Cancer et dommages à la
 reproduction - www.P65Warnings.ca.gov.



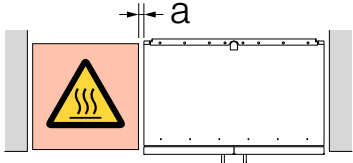
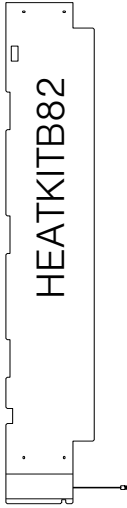
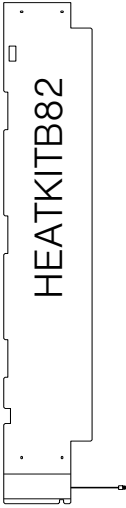




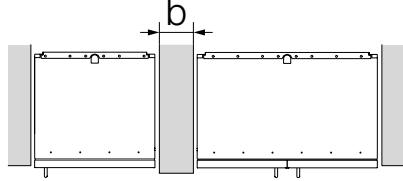
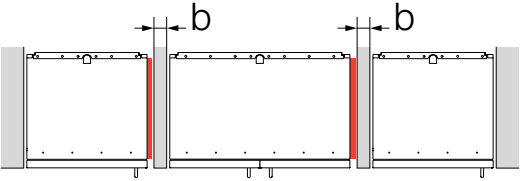
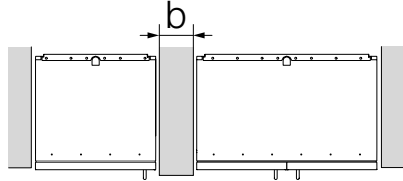
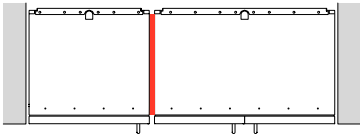
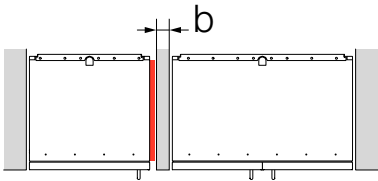
$\frac{5}{8}'' \leq b < 6\frac{1}{4}''$
(16 mm \leq b < 160 mm)

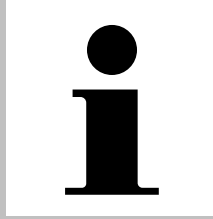


$a \geq 1\frac{3}{16}''$
(a \geq 30 mm)



$b \geq 6\frac{1}{4}''$
 $b \geq 160$ mm

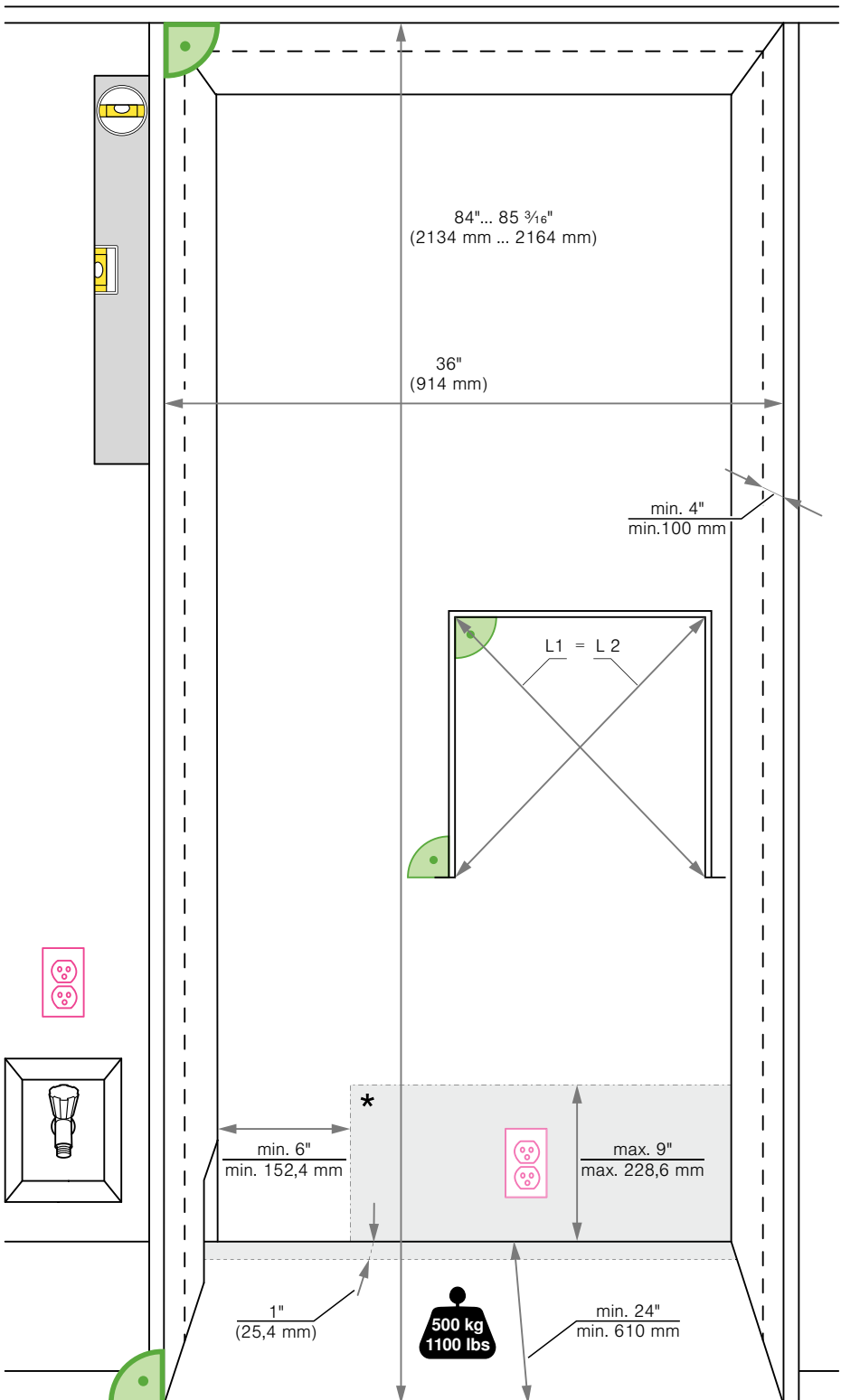
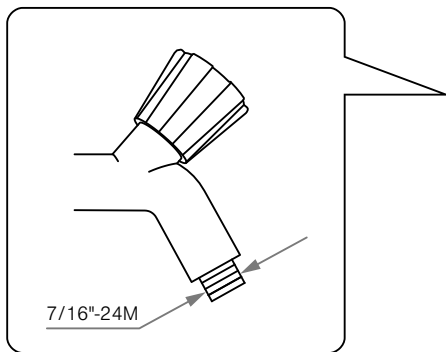


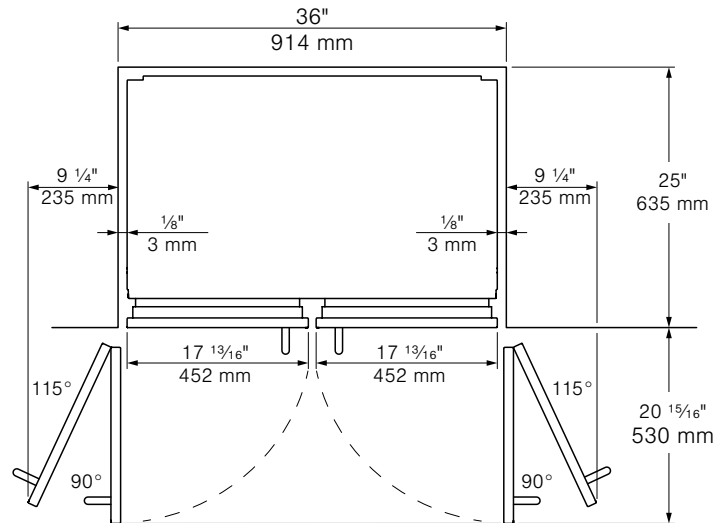
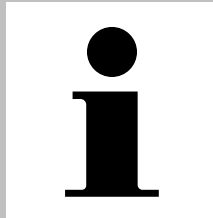


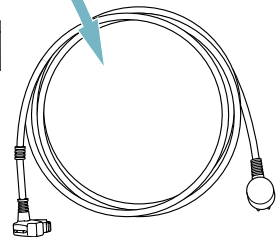
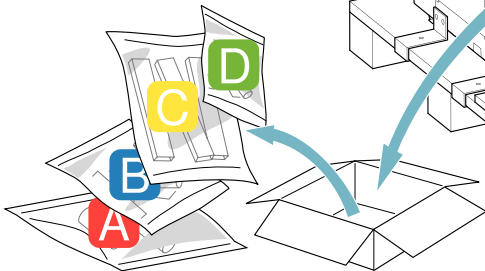
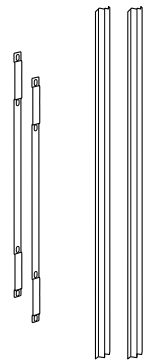
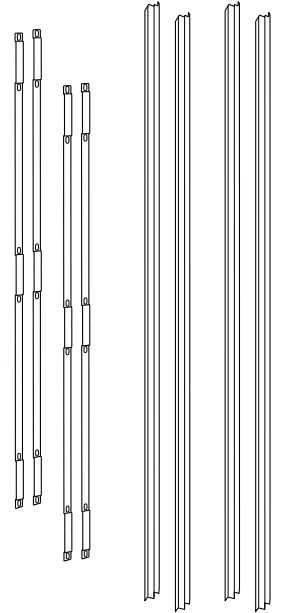
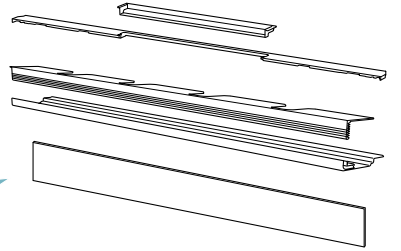
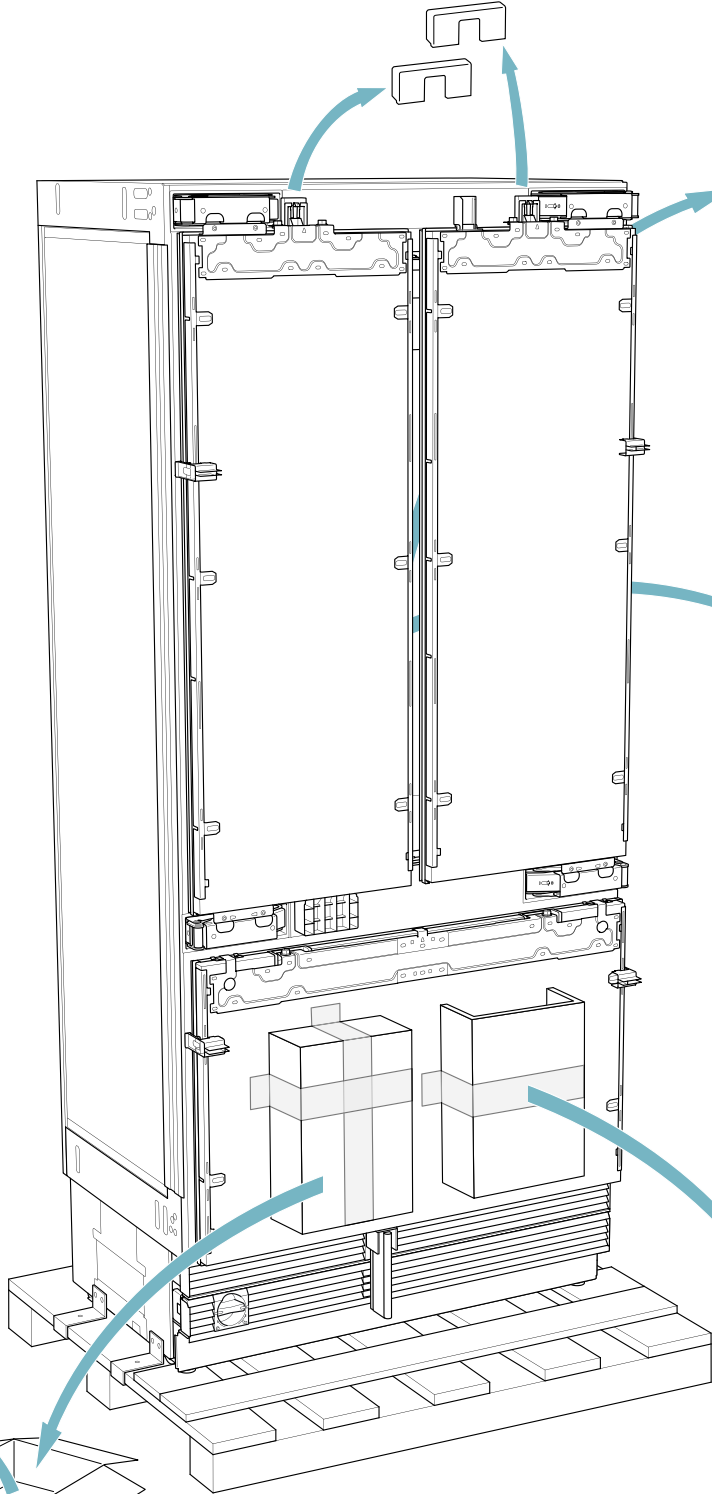
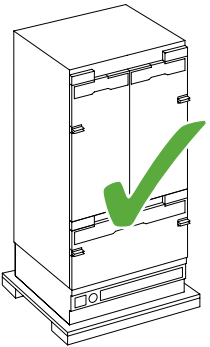
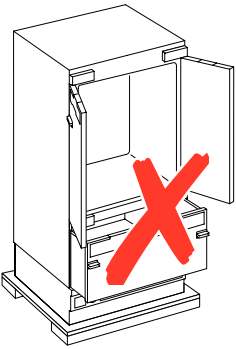
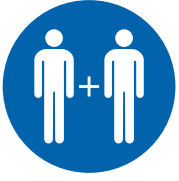
EN: * If it is not possible due to the construction to connect the appliance to a power outlet next to it, connect the appliance to a power outlet behind the appliance. This alternative position of the power outlet is permissible only if you can switch off the outlet with a circuit breaker in the fuse box.

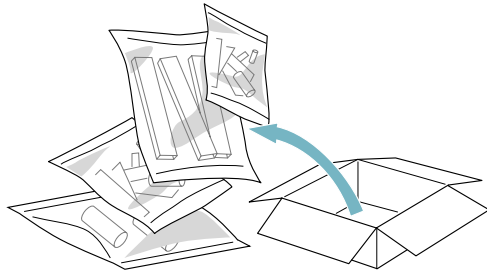
FR: * S'il est structurellement impossible de brancher l'appareil à une prise située à côté de l'appareil, branchez l'appareil à une prise située à l'arrière de l'appareil. Cette position de rechange de la prise est uniquement permise si vous pouvez désactiver la prise avec un fusible dans un boîtier de fusible.

ES: * Si por motivos edificatorios no es posible conectar el aparato en una toma de corriente que se encuentre al lado del aparato, enchufe el aparato en la parte posterior del aparato. Esta posición alternativa de la toma de corriente solo es admisible si es que se puede desconectar la toma de corriente mediante un fusible en la caja de fusibles.



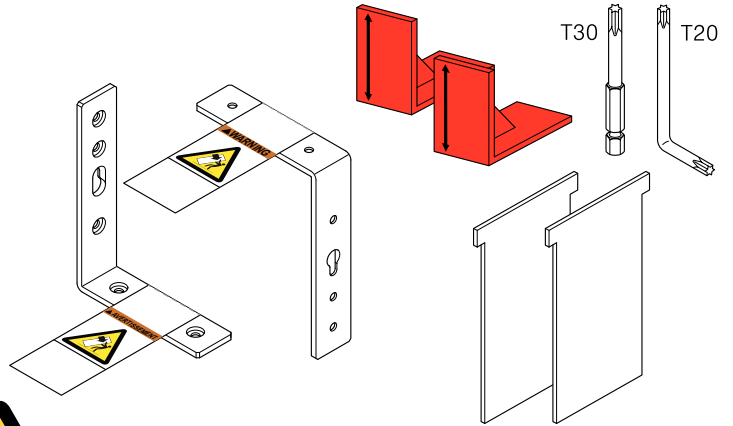






A

4x15			6x
5x60			4x
6x31			4x



WARNING

Risk of Injury:

This appliance can tip over causing serious injuries or death. The ANTI-TIP brackets **MUST** be installed according to the installation instructions.

AVERTISSEMENT

Risque de blessure :

Cet appareil peut basculer et provoquer des blessures graves, voire mortelles. Les dispositifs ANTI-BASCULEMENT DOIVENT être installés selon les instructions d'installation.

ADVERTENCIA

Riesgo de lesiones:

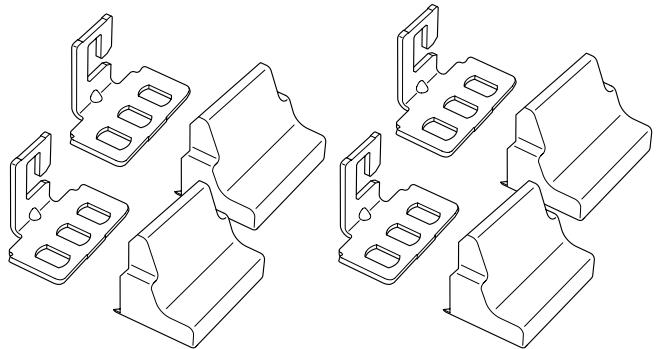
El aparato puede volcarse y causar esiones graves o incluso la muerte. ES OBLIGATORIO instalar los soportes ANTIVUELCO como se indica en las instrucciones de instalación.

B

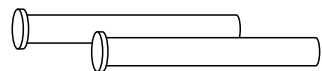
4x15			8x
------	--	--	----

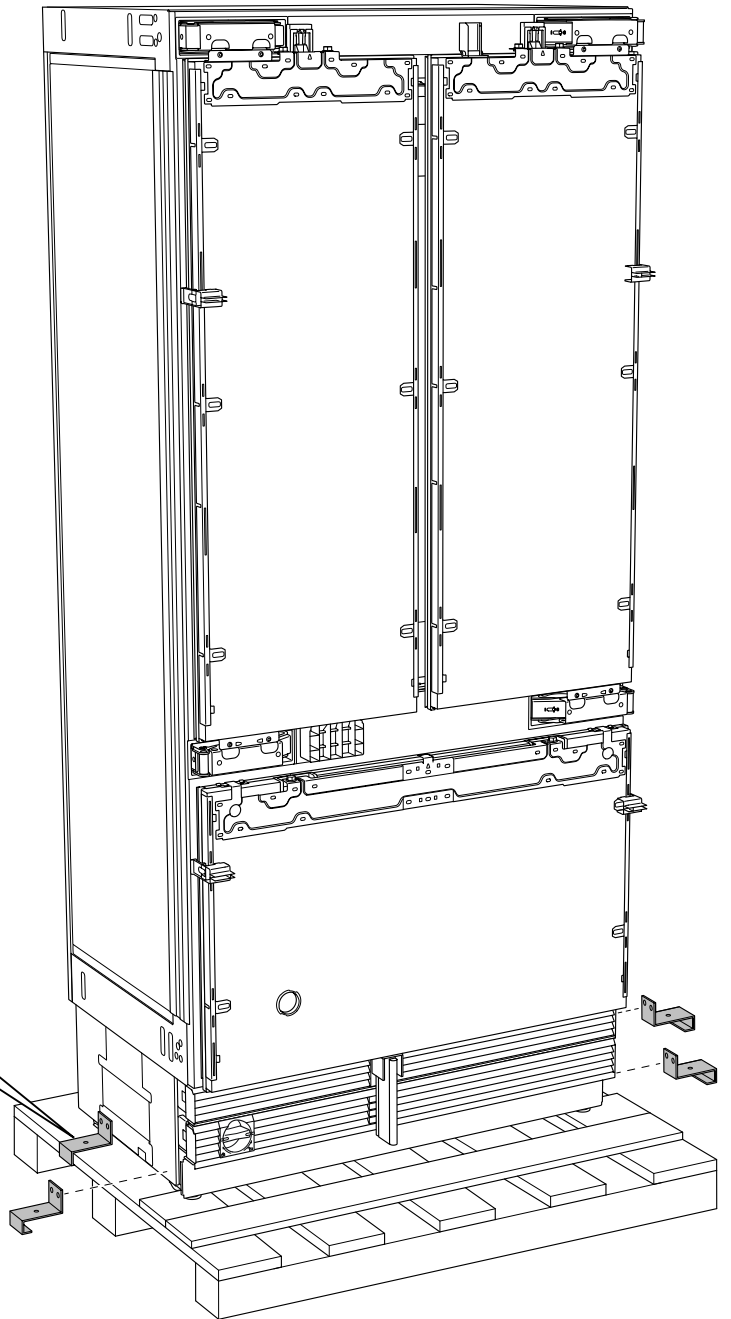
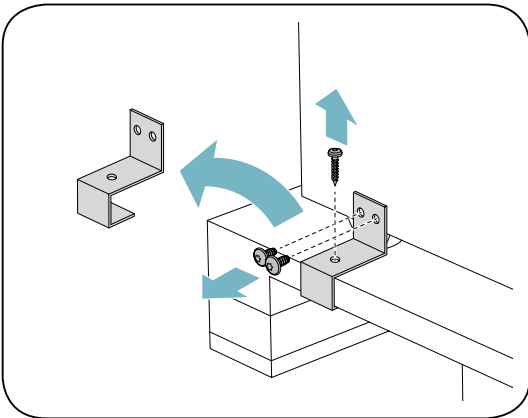
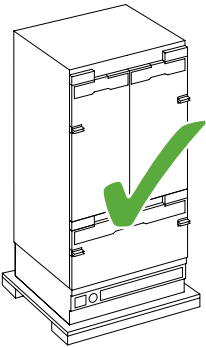
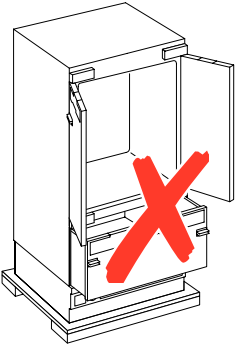
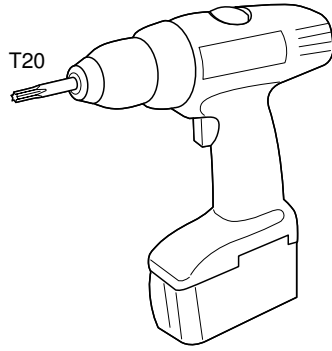
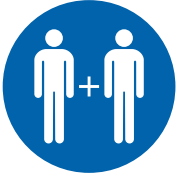
C

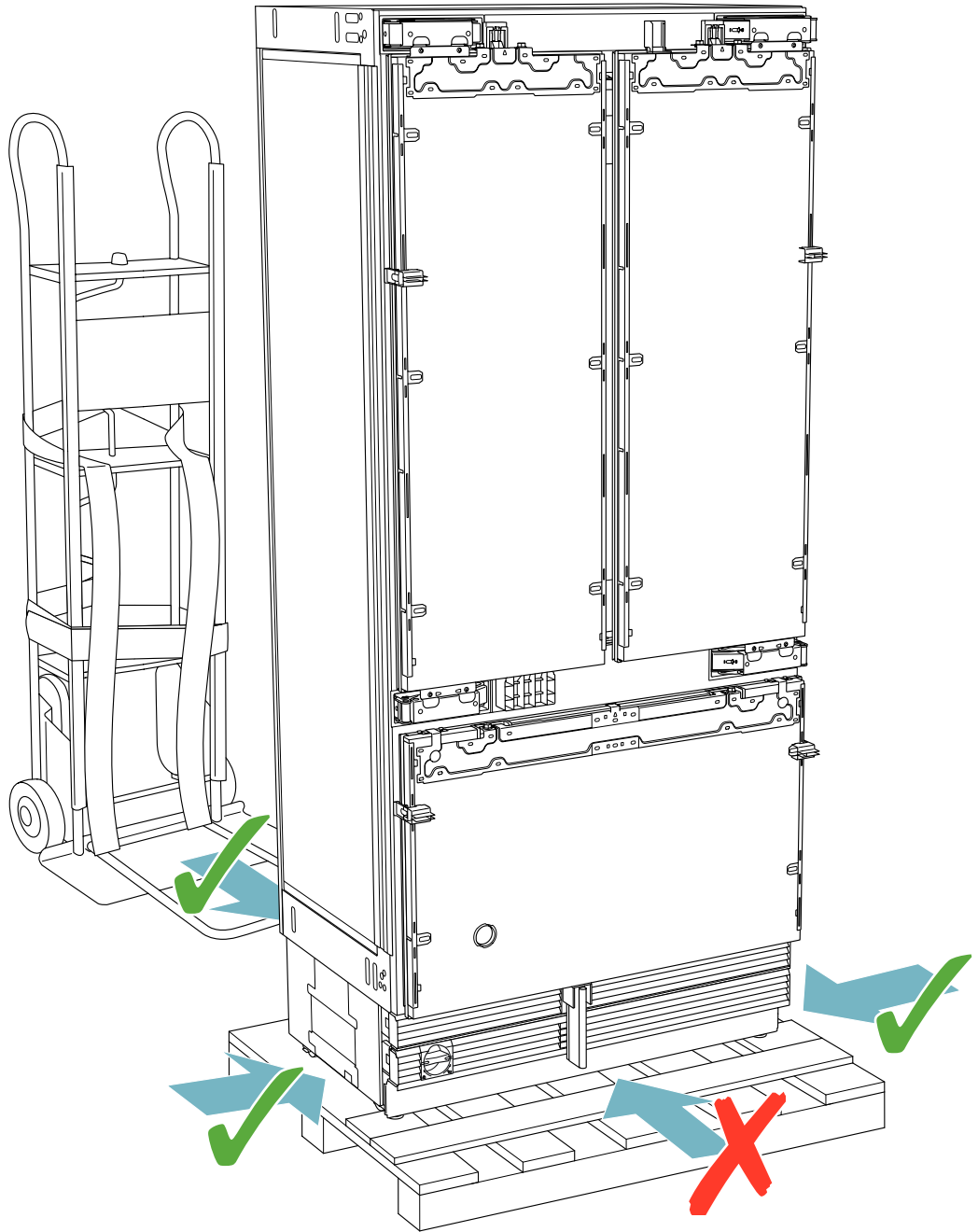
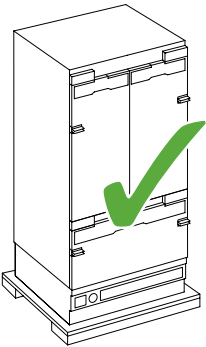
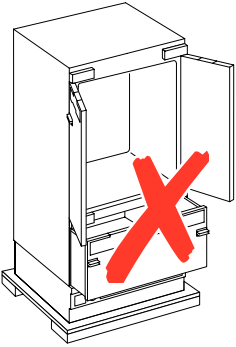
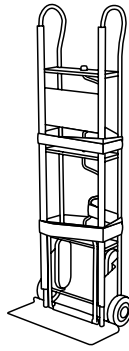
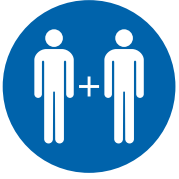
4x15			54x
4x15			8x

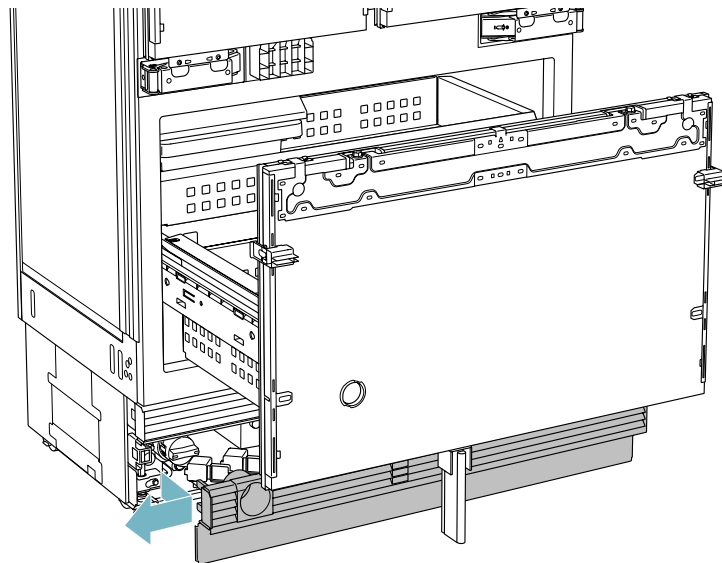
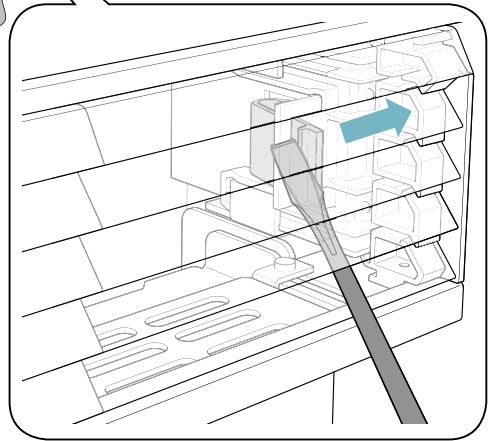
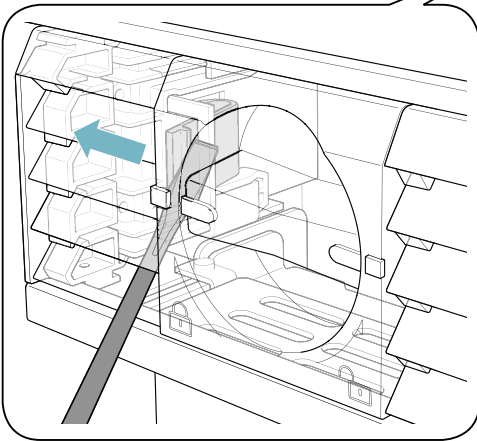
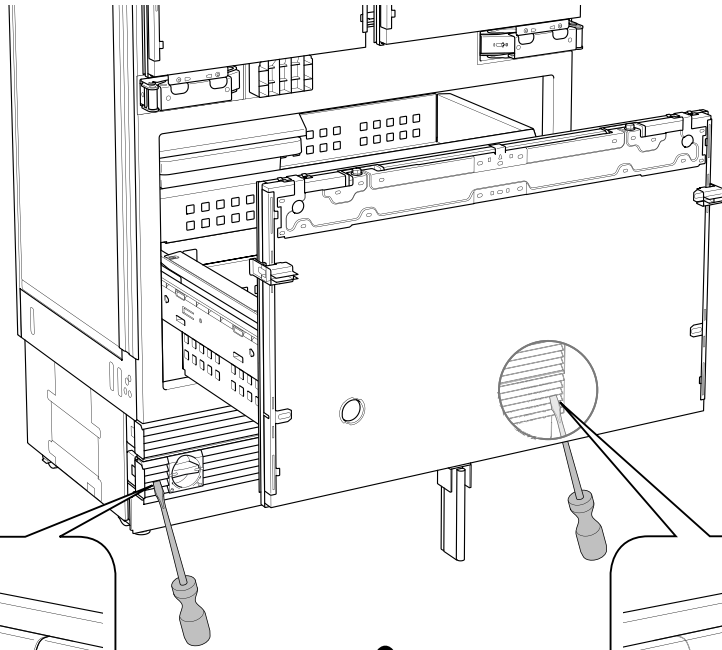
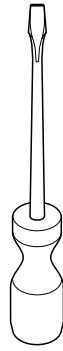
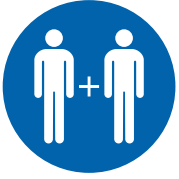


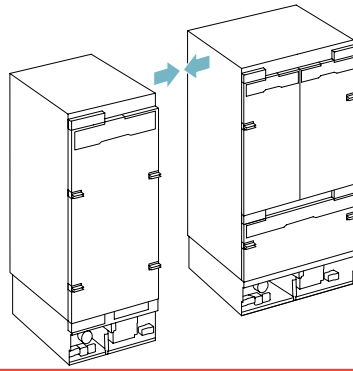
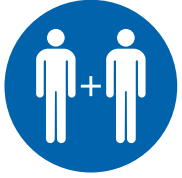
D









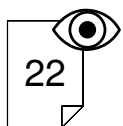
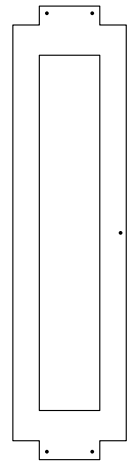
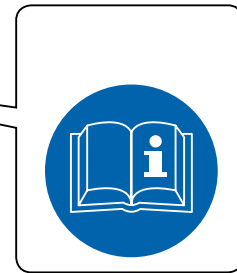
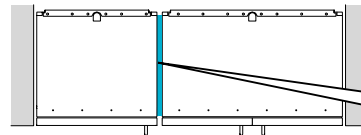
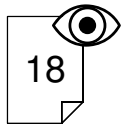
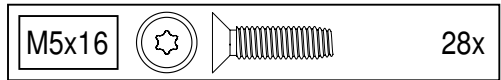
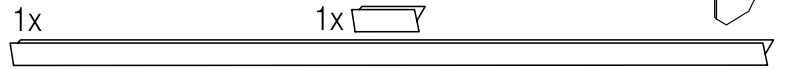
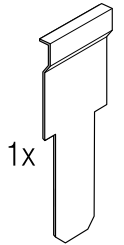
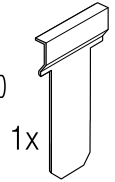
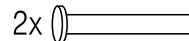
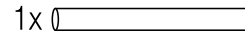
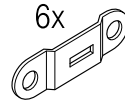
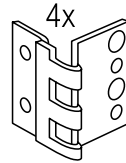
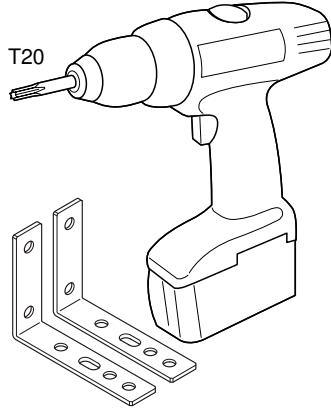
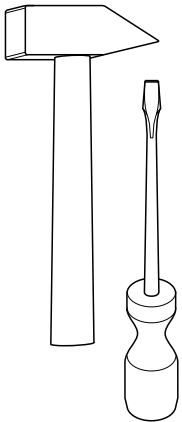


A

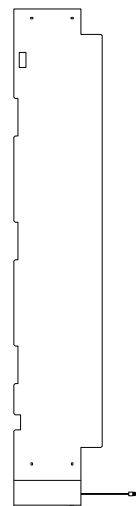
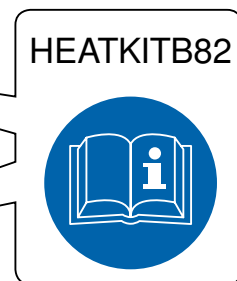
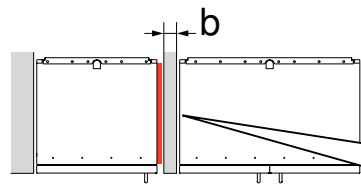
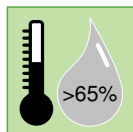
B

C

D



$\frac{5}{8}'' \leq b < 6\frac{1}{4}''$
(16 mm \leq b < 160 mm)

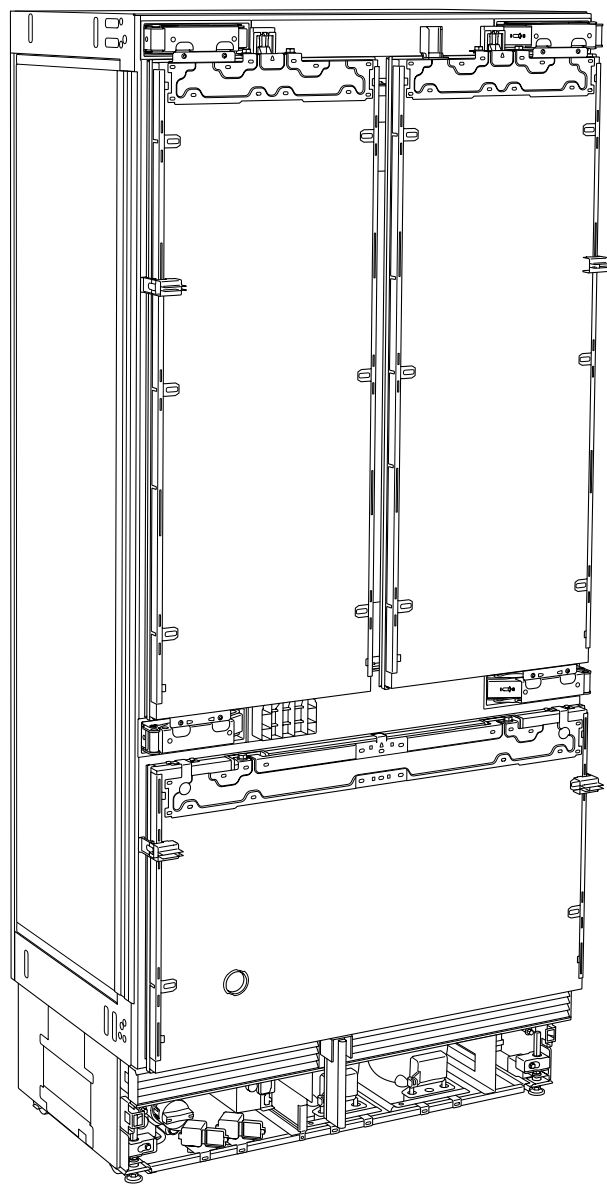
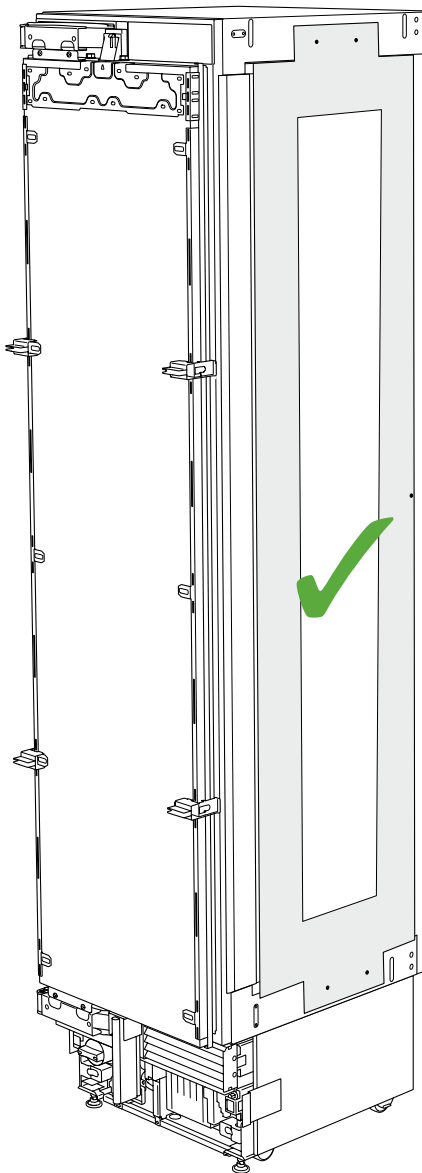
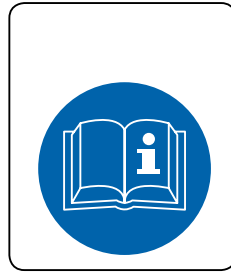
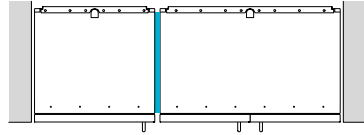


A

B

C

D



M5x16



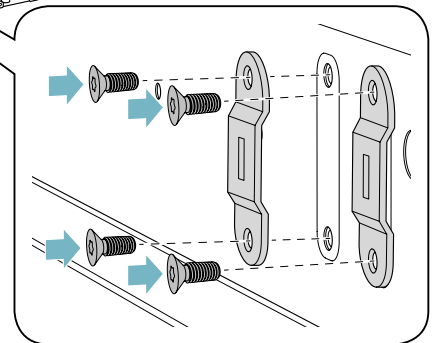
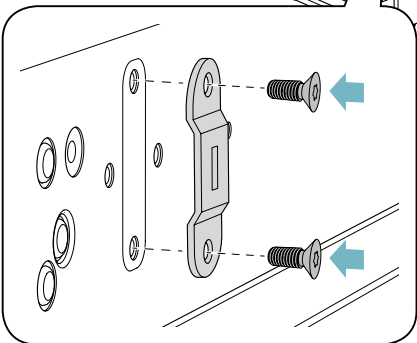
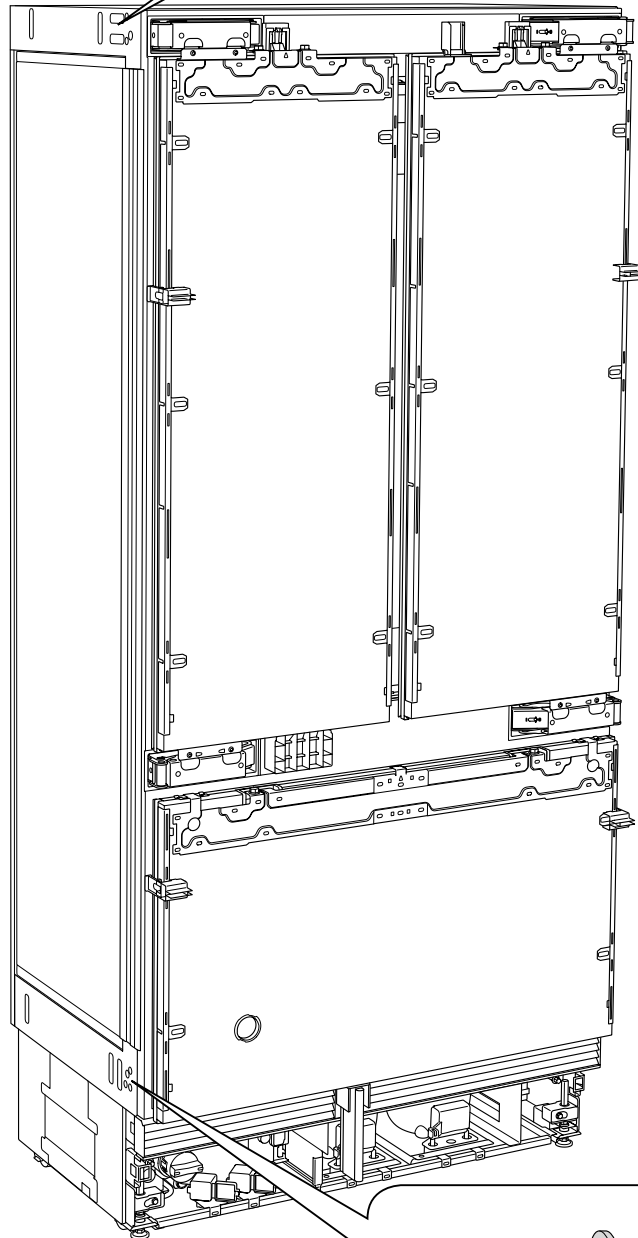
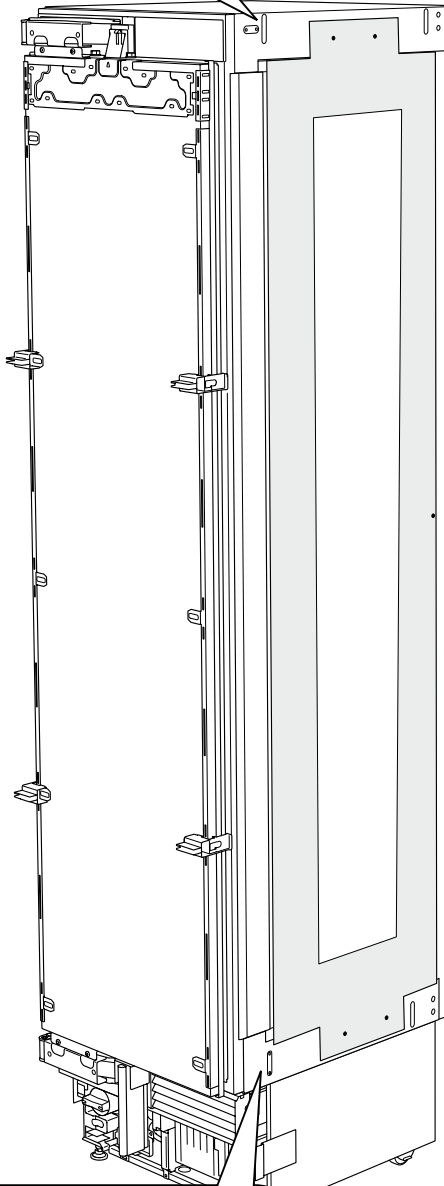
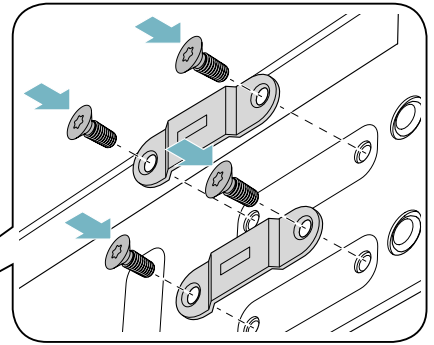
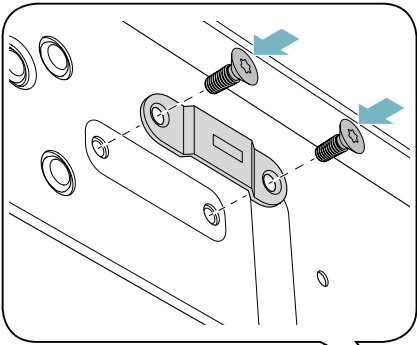
12x

A

B

C

D





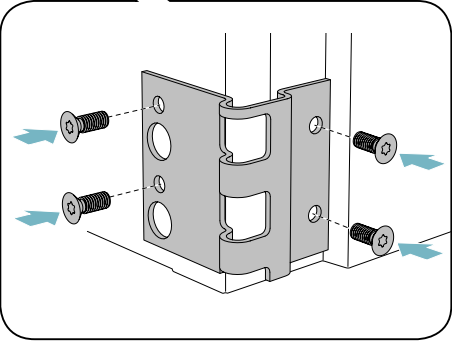
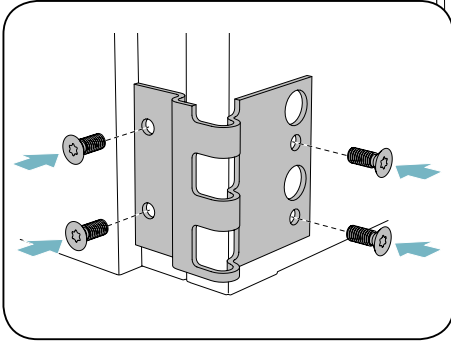
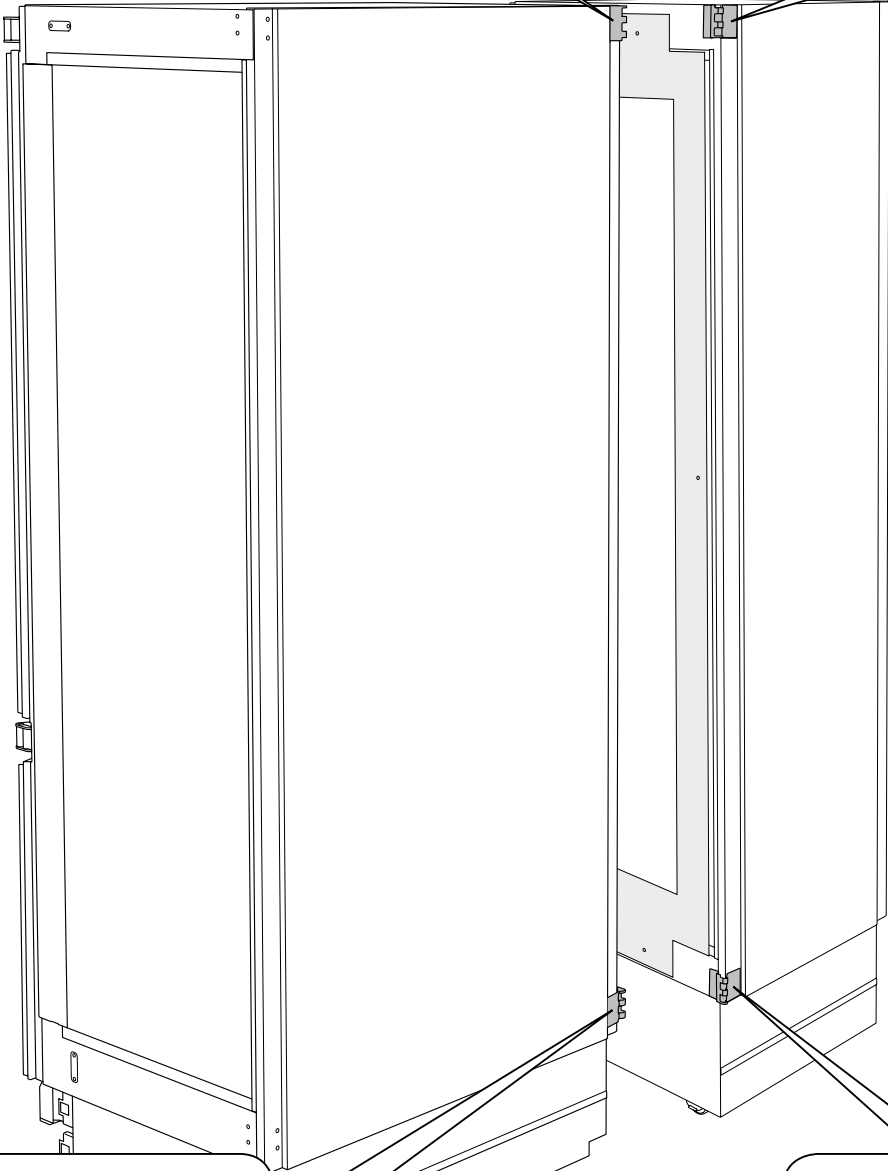
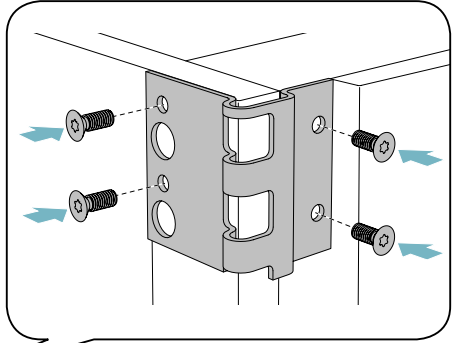
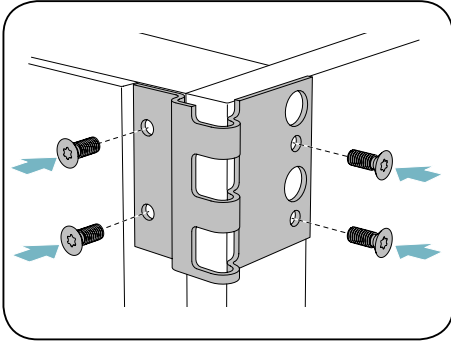
A

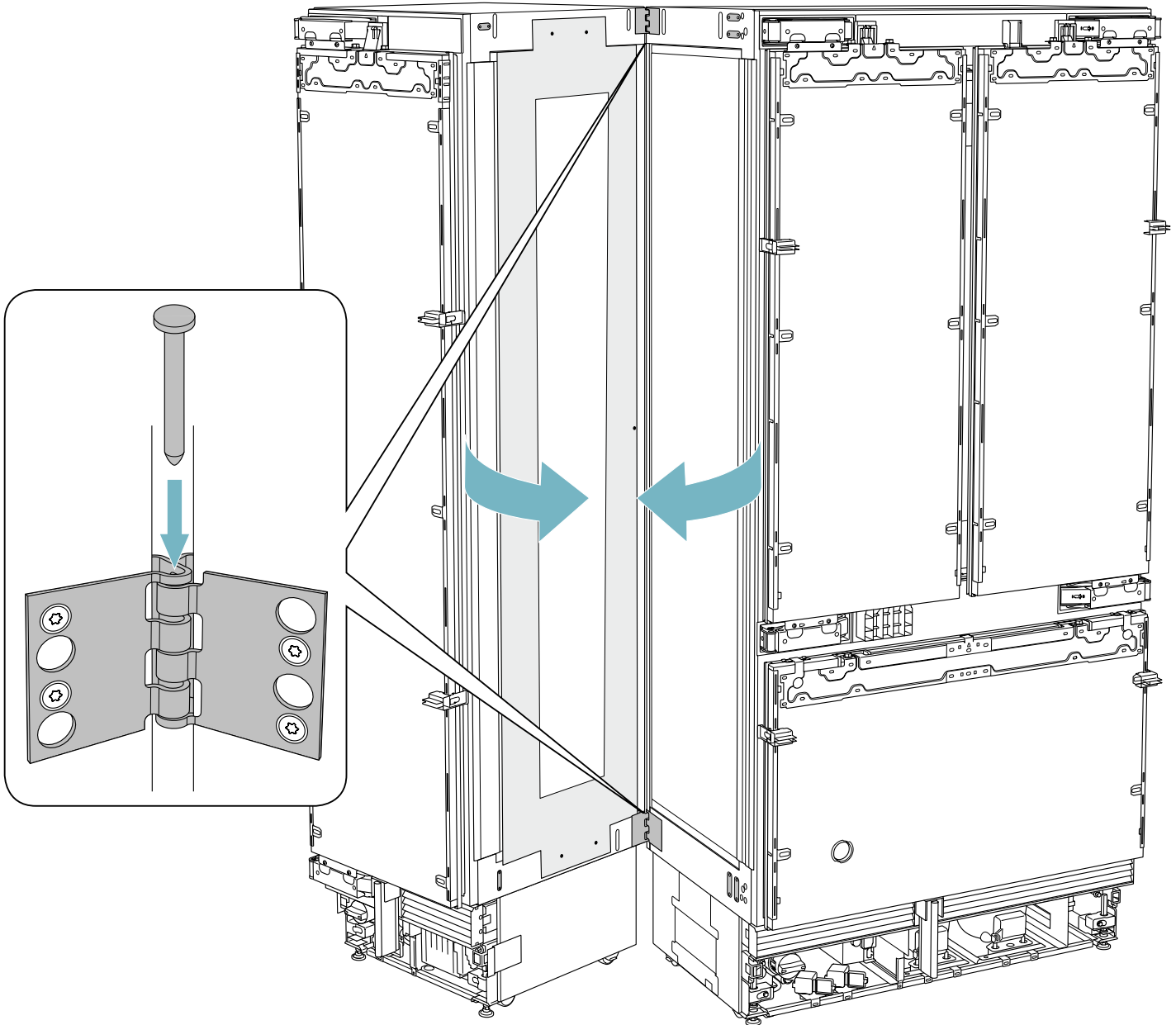
B

C

D

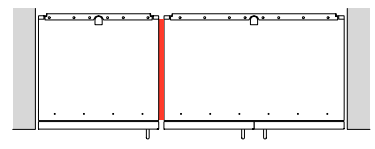
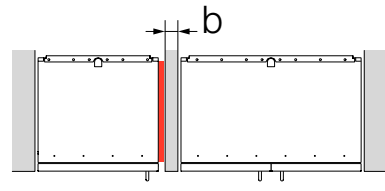
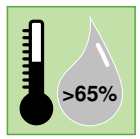
M5x16   16x





A
B
C
D

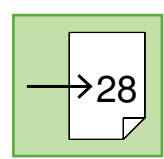
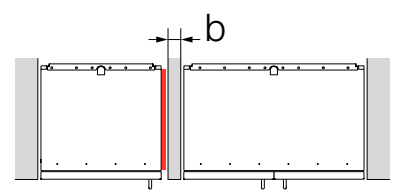
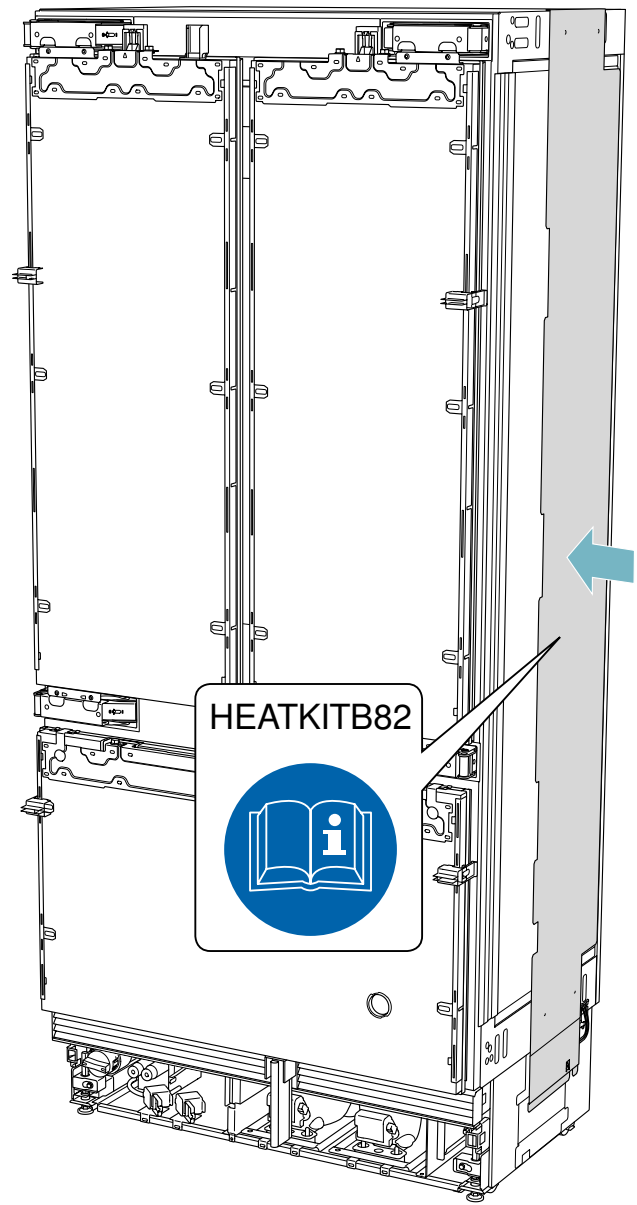
$\frac{5}{8}'' \leq b < 6\frac{1}{4}''$
(16 mm \leq b < 160 mm)



EN: When the appliances are installed less than 6 1/4" (160 mm) apart from one another, but not connected side-by-side, purchase the heater kit **HEATKITB82**. This kit is also recommended for use with any installation in areas that are subject to extreme humidity.

FR: Pour les appareils encastrés qui sont à moins de 6 1/4" pouces (160 mm) l'un de l'autre, mais qui ne sont pas reliés entre eux, il faut acheter la trousse chauffage **HEATKITB82** en sus. Cette trousse est recommandée pour les installations dans les zones extrêmement humides.

ES: Sí los aparatos que están empotrados a una distancia inferior a 6 1/4" pulgadas (160 mm) entre ellos, pero que no están unidos entre sí, rogamos que se compre además el juego de piezas de calefacción **HEATKITB82**. Este juego de piezas es recomendable también para el montaje en áreas extremadamente húmedas.

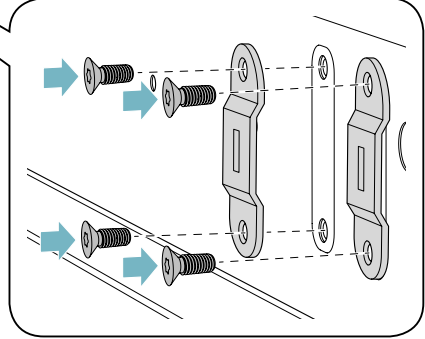
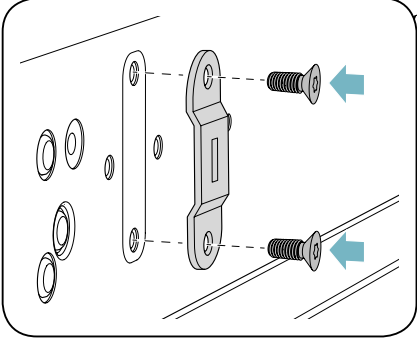
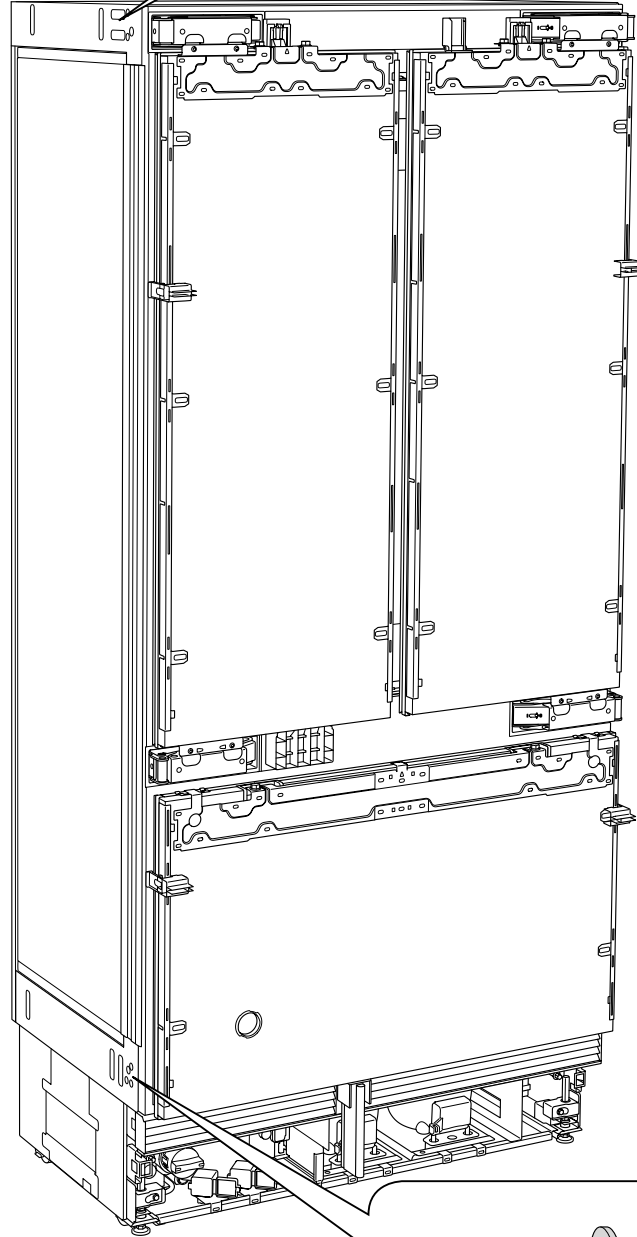
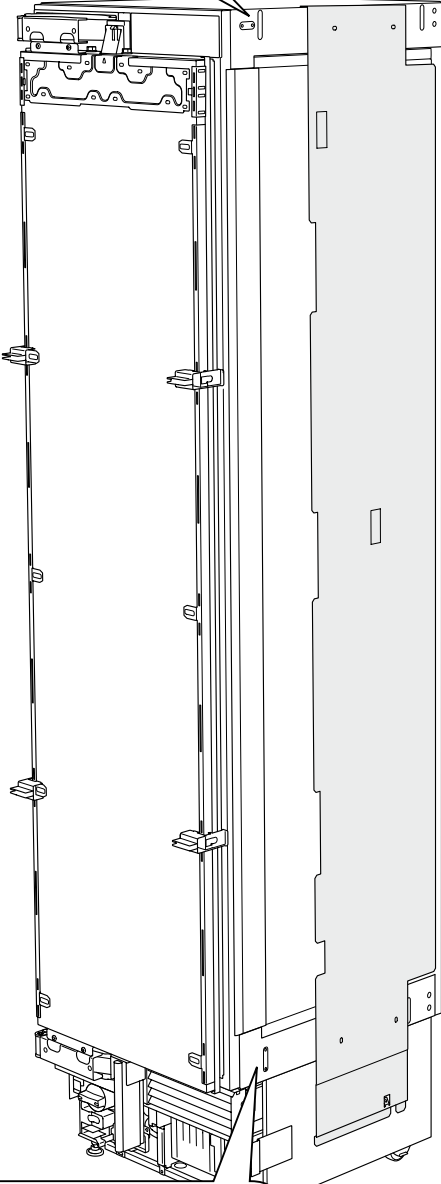
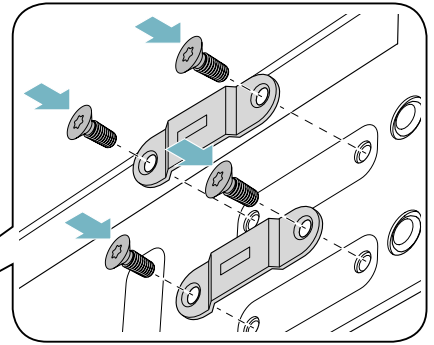
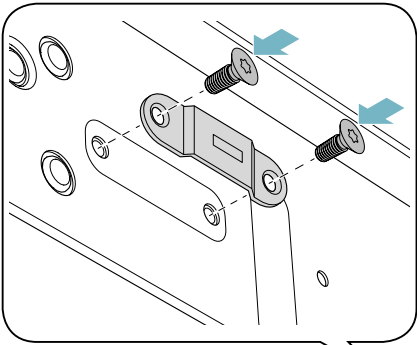


M5x16



12x

A
B
C
D





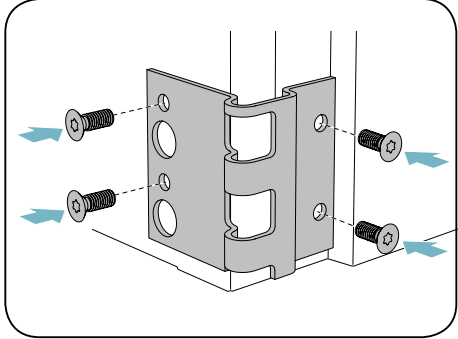
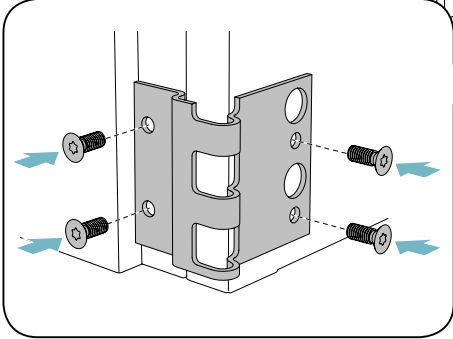
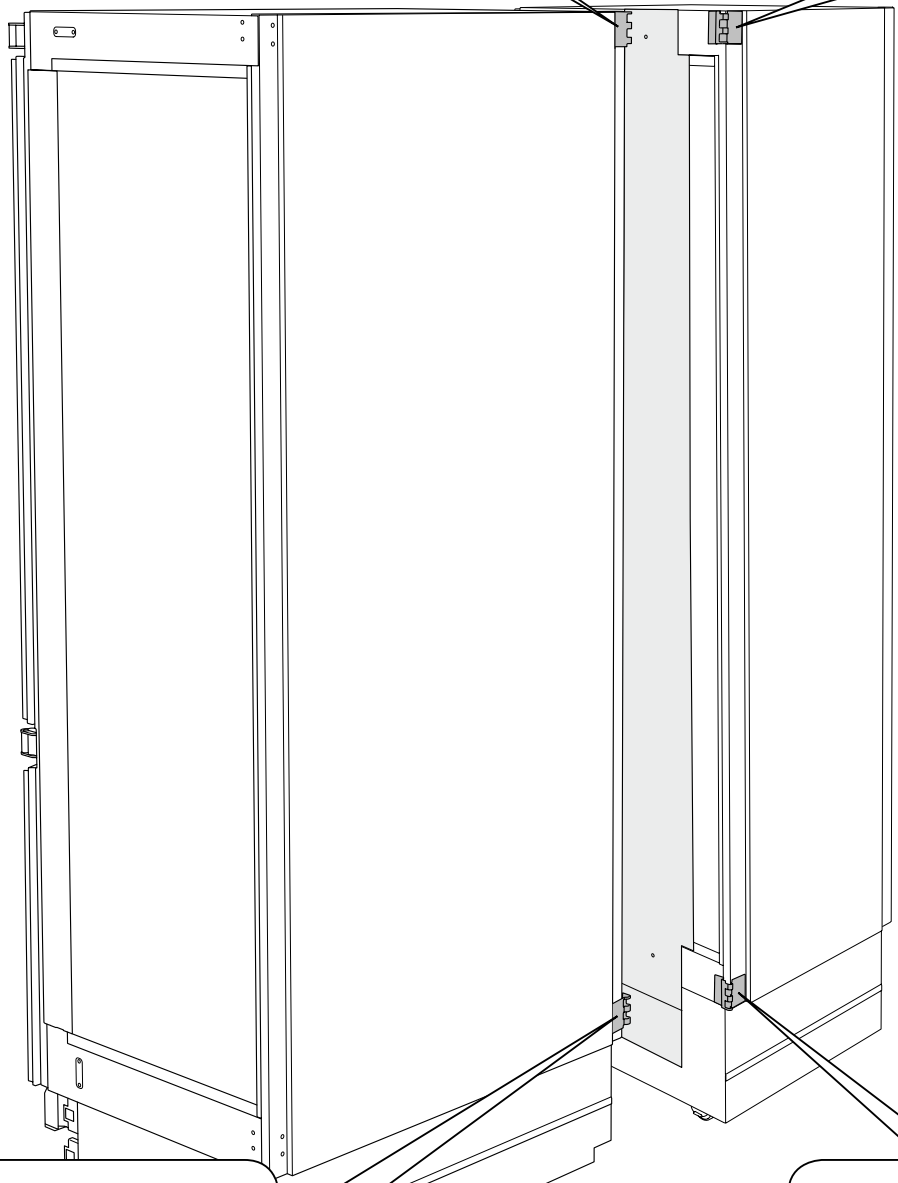
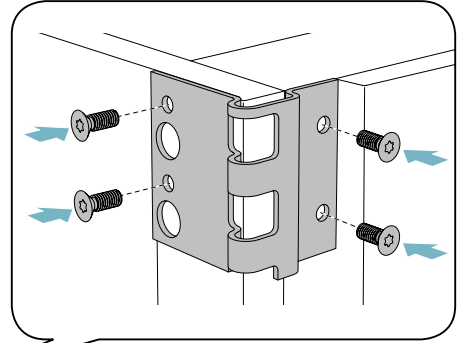
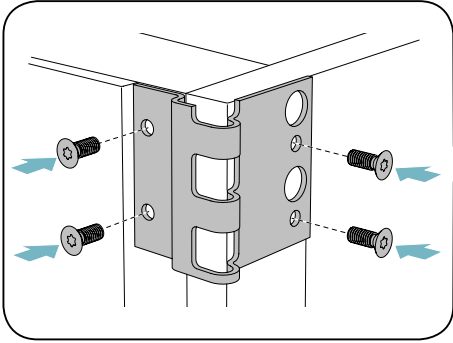
A

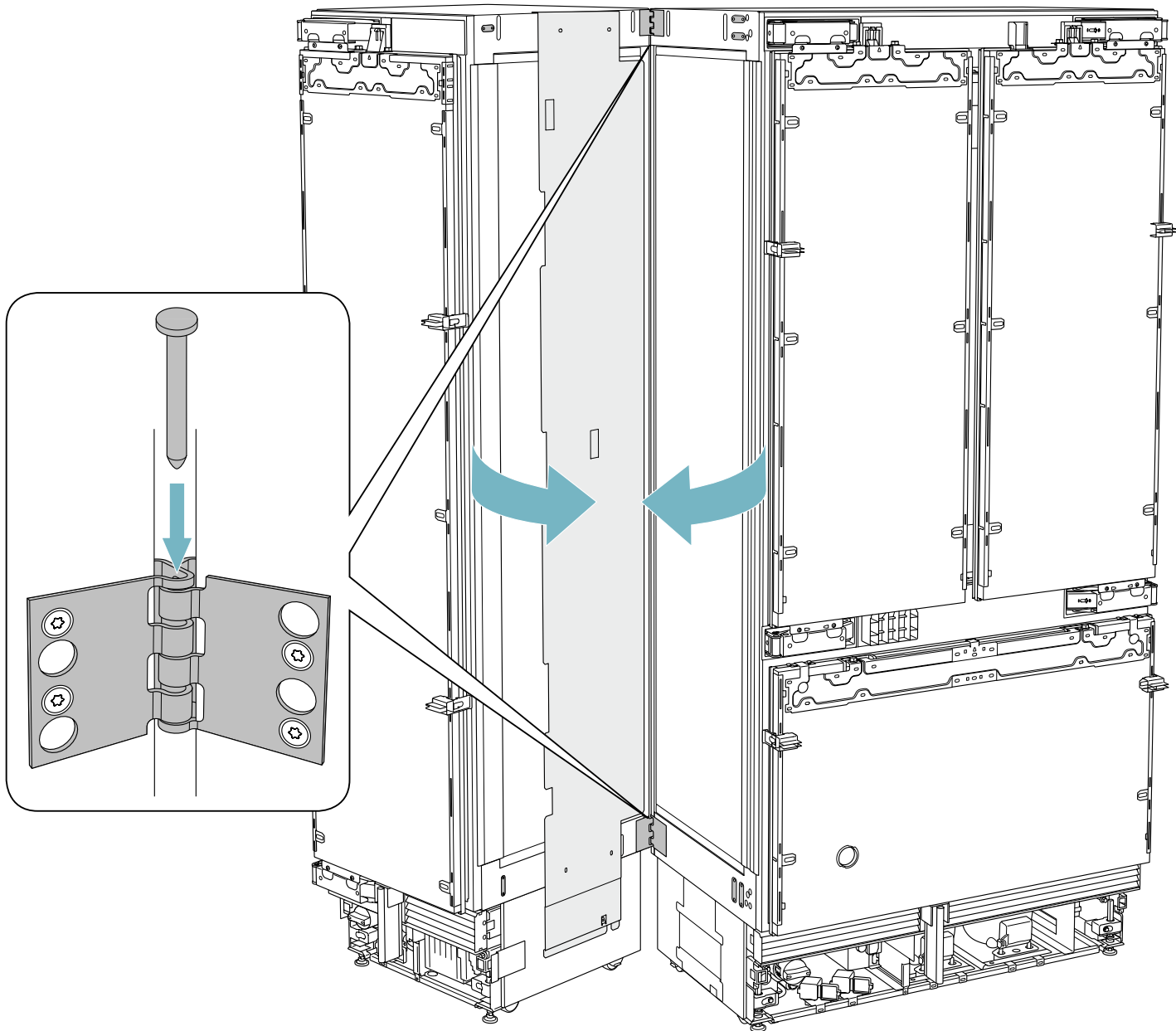
B

C

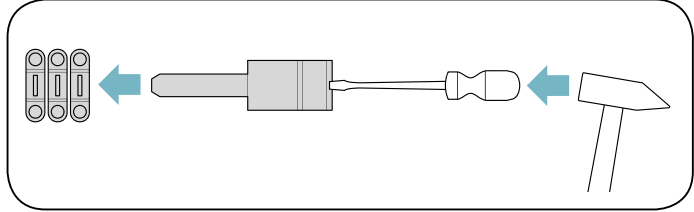
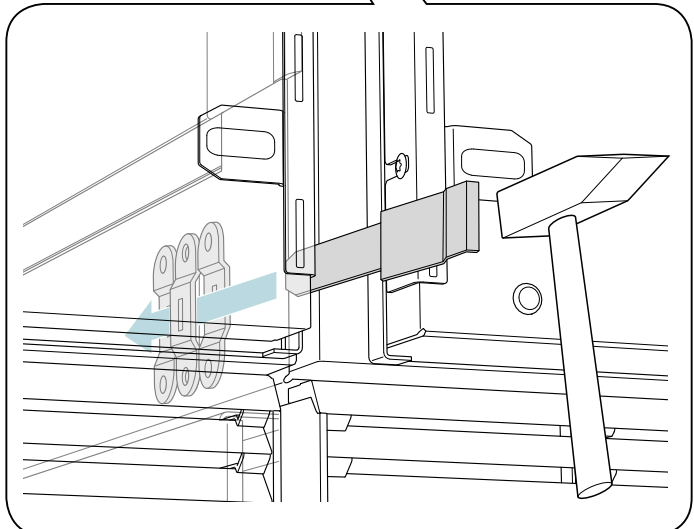
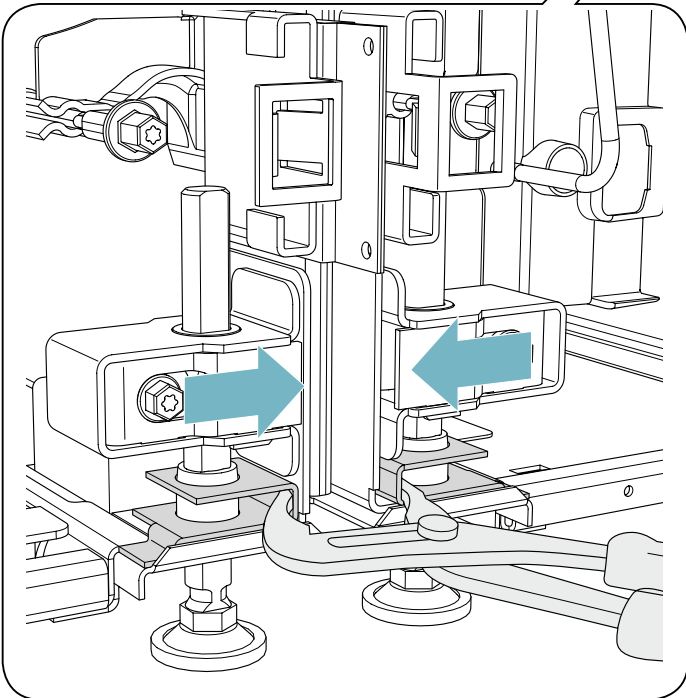
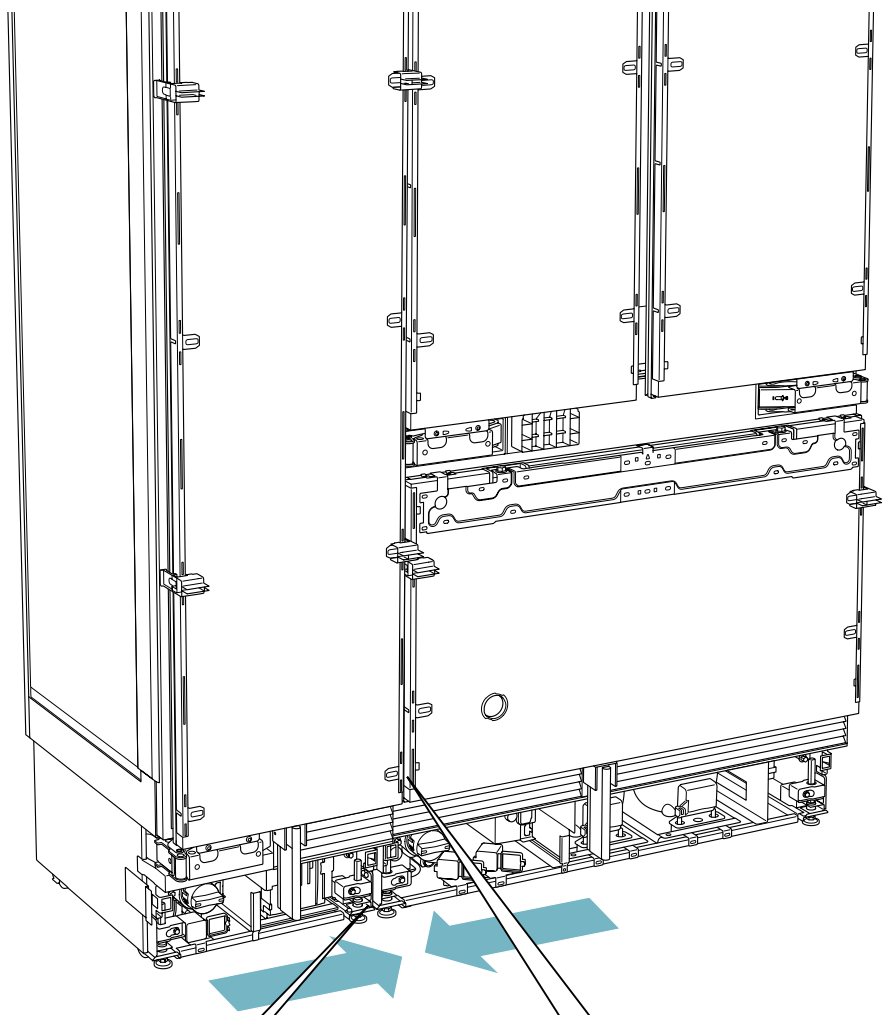
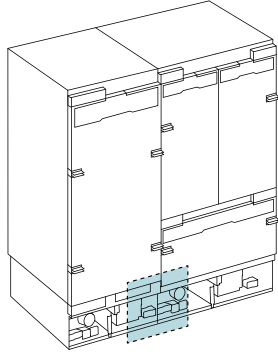
D

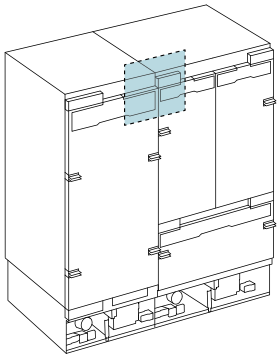
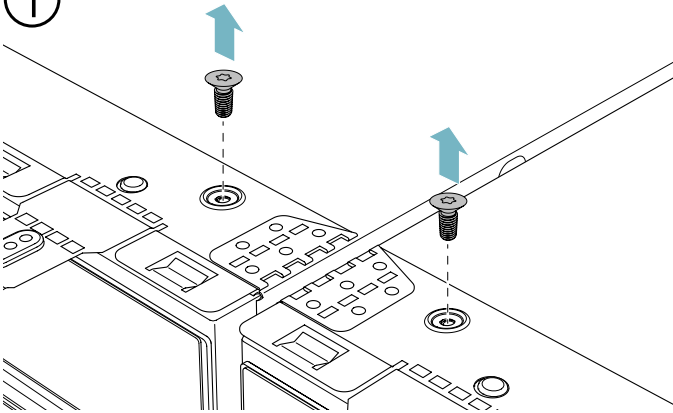
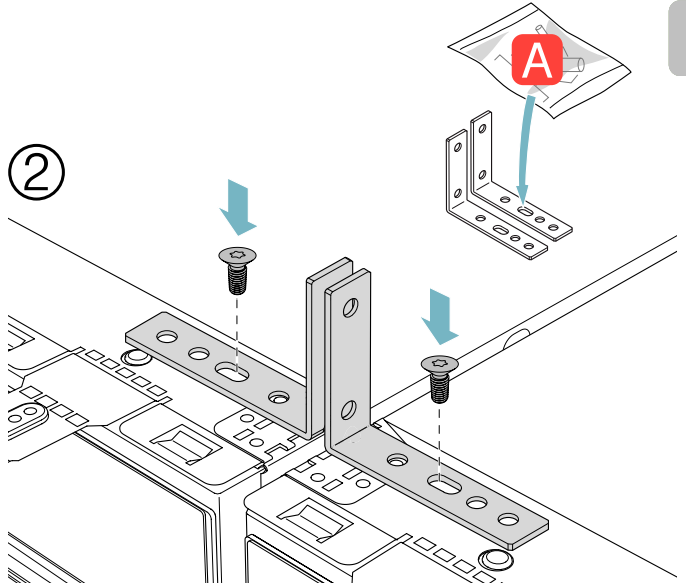
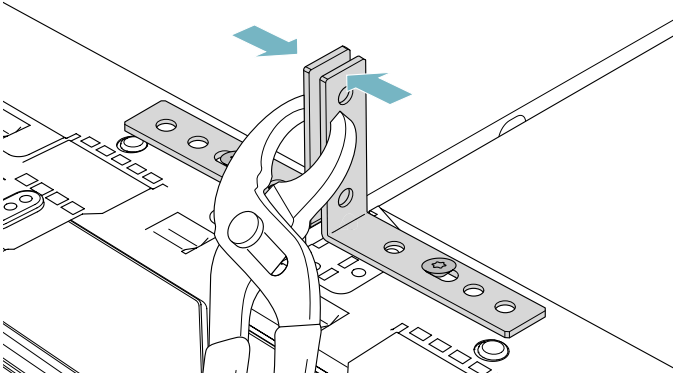
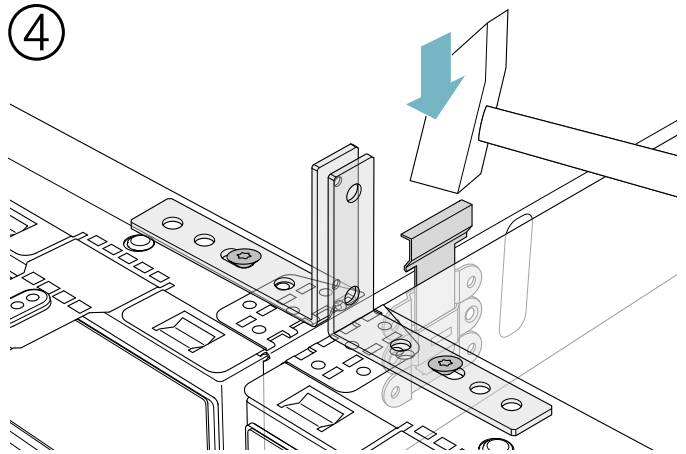
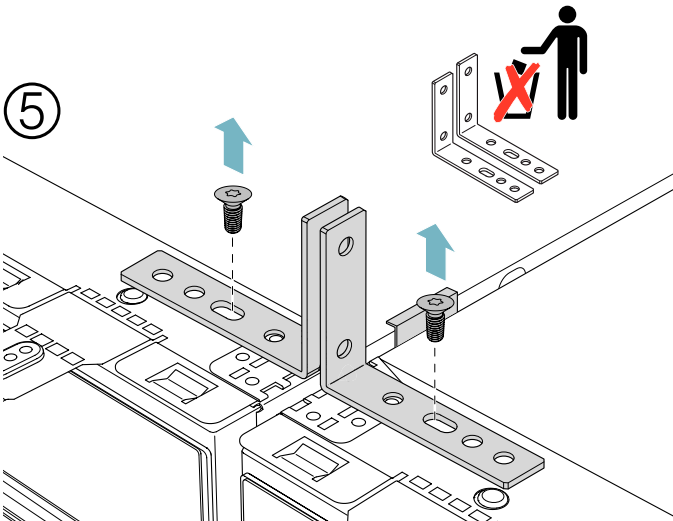
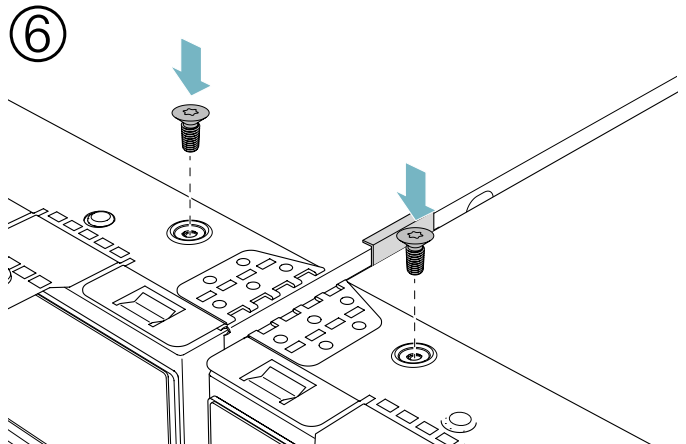
M5x16   16x

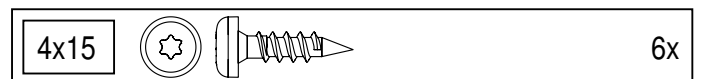
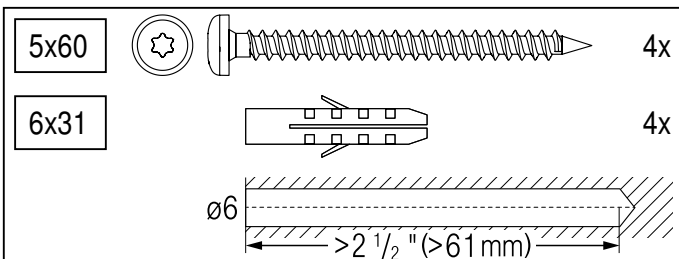
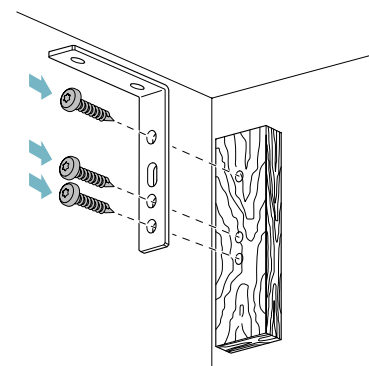
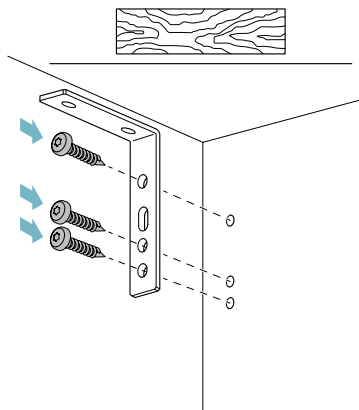
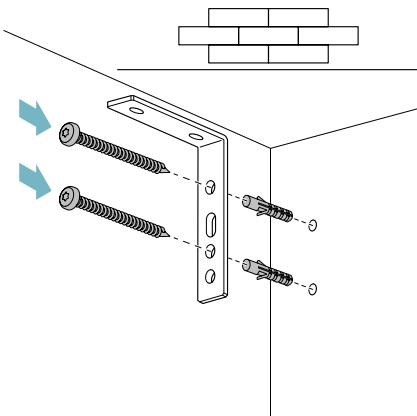
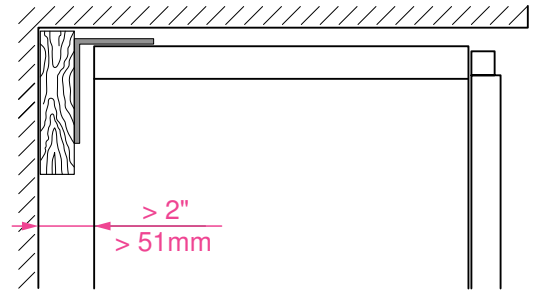
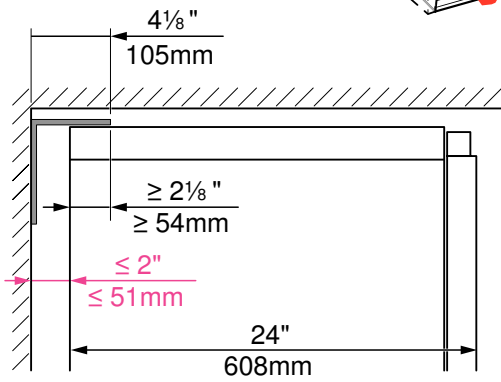
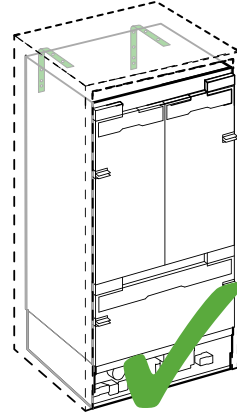
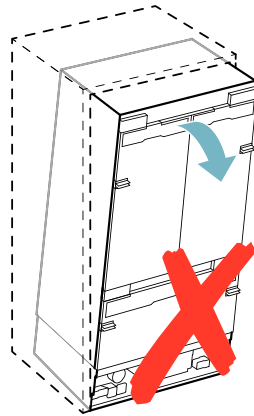
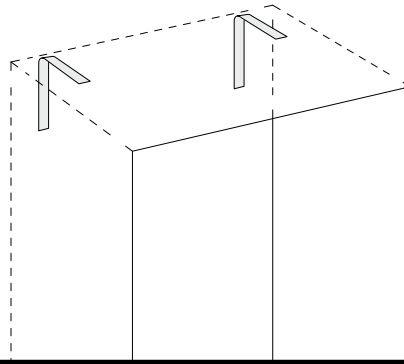


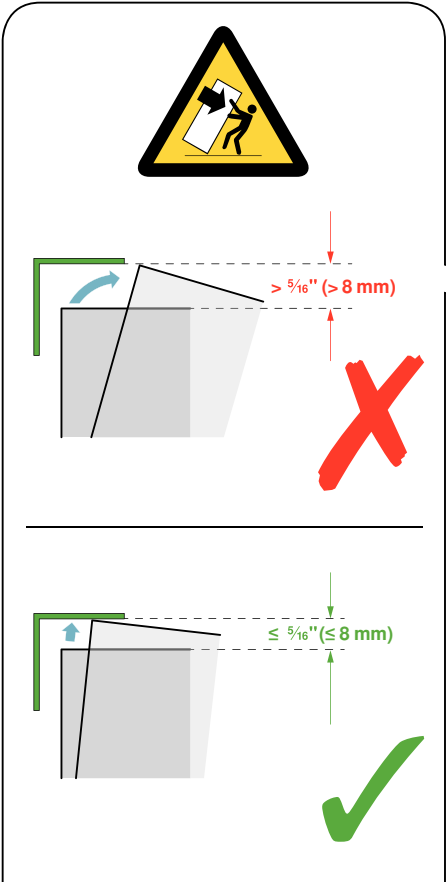
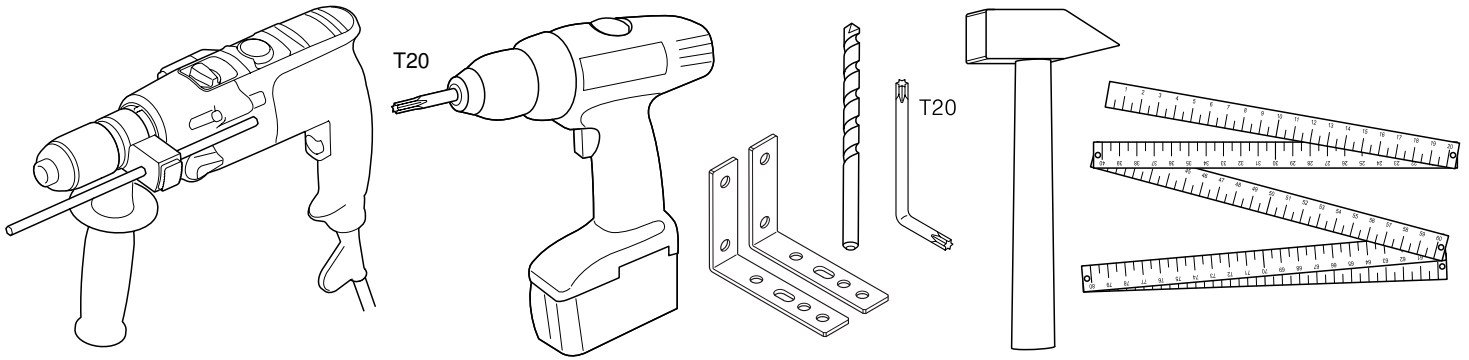


- A
- B
- C
- D



A**B****C****D****①****②****③****④****⑤****⑥**





WARNING

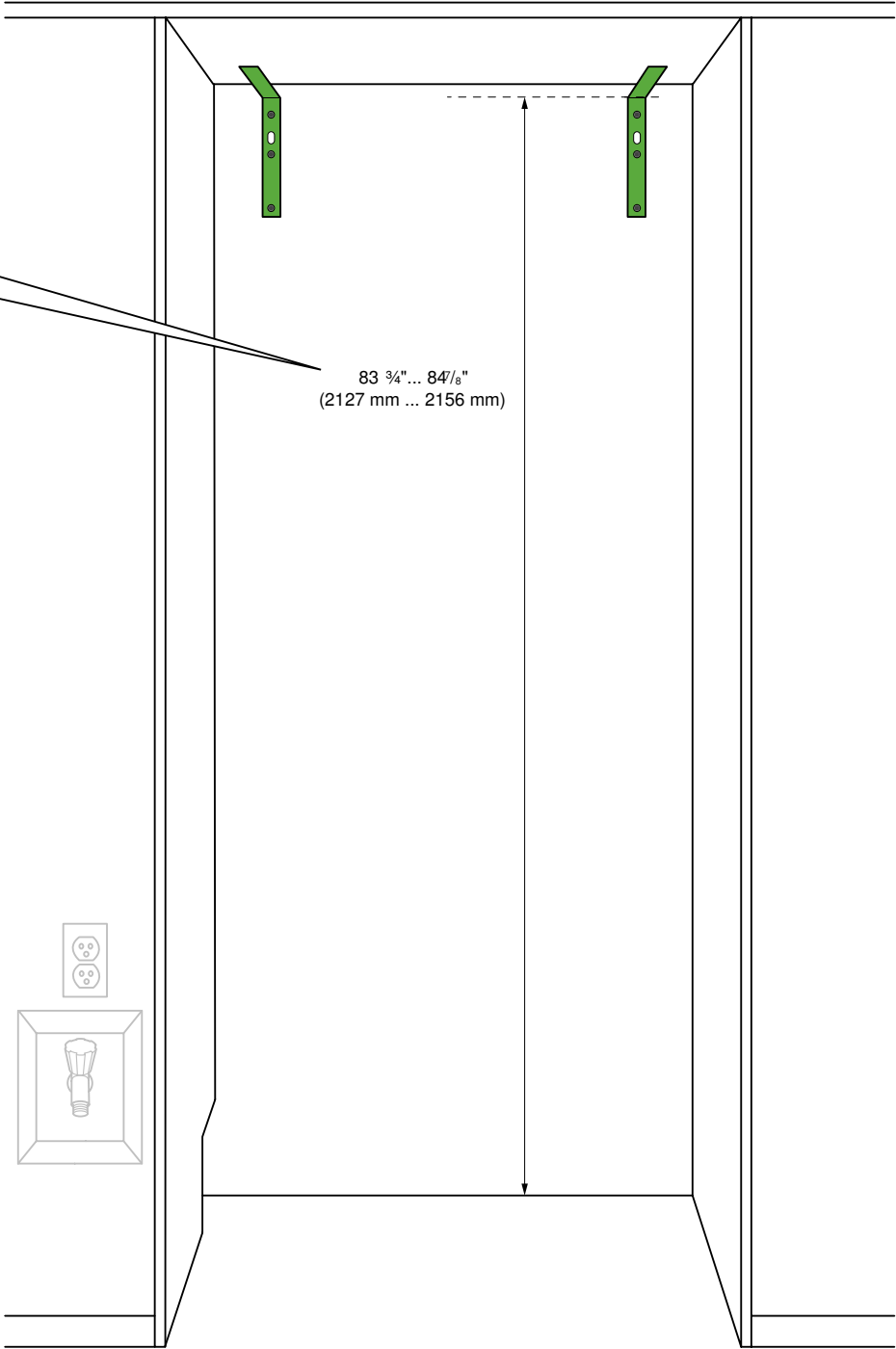
To prevent tip-over, ensure the anti-tip brackets are securely attached to a stud or other weight-bearing structure. The anti-tip brackets could fail to prevent tip-over if not properly installed.

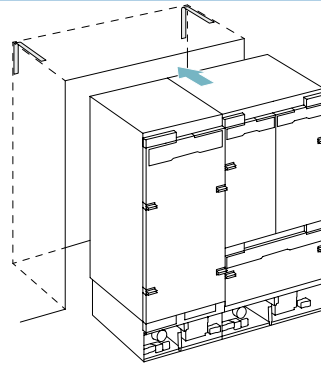
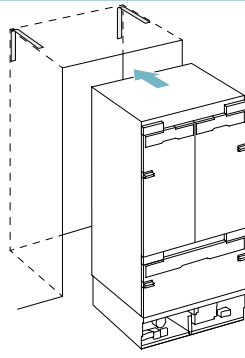
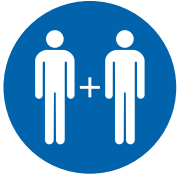
AVERTISSEMENT

Pour éviter tout basculement, assurez-vous que les dispositifs anti-basculement sont solidement attachés à un montant ou à une autre structure porteuse. Les dispositifs anti-basculement risquent de ne pas empêcher le basculement s'ils ne sont pas correctement installés.

ADVERTENCIA

Para evitar que el aparato vuelque, es preciso asegurarse de que los soportes antivuelco estén firmemente fijados a un perno u otra estructura capaz de soportar peso. Si no se instalan correctamente, los soportes antivuelco pueden fallar para evitar que el aparato se vuelque.



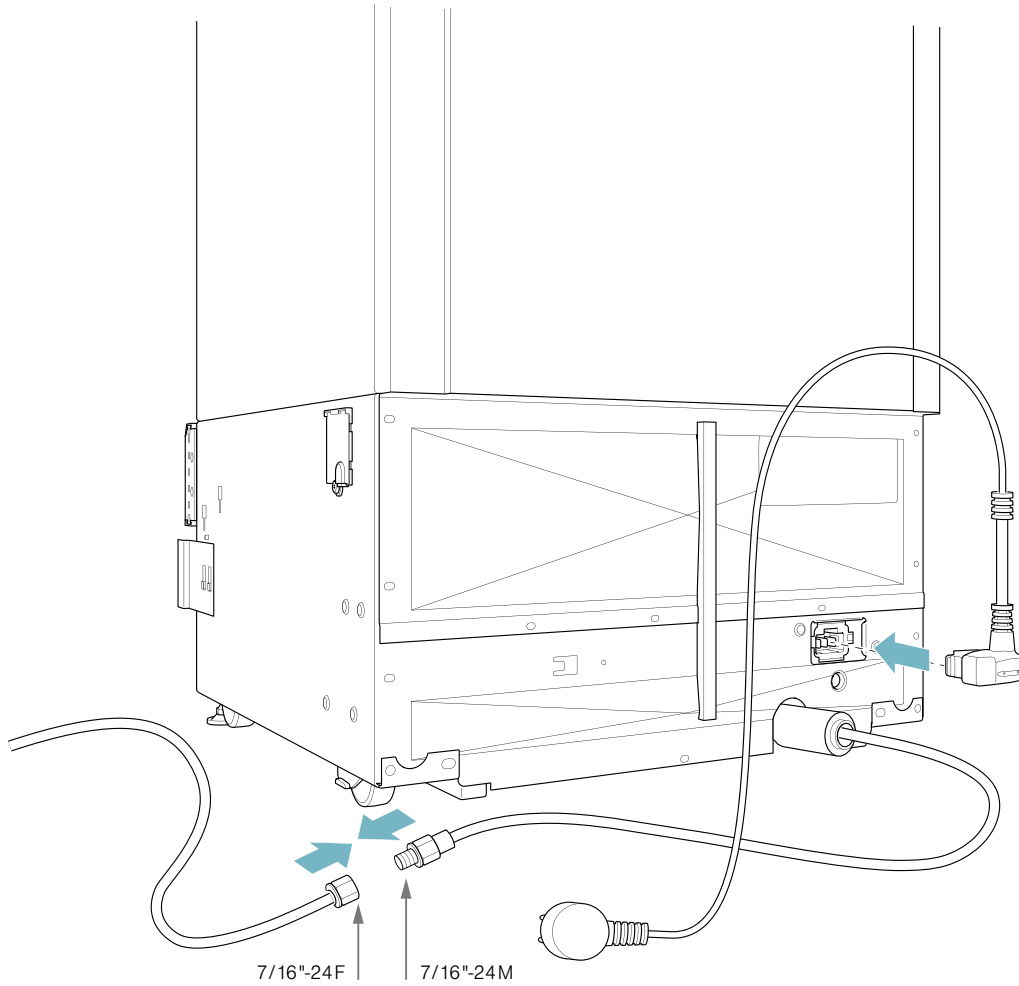
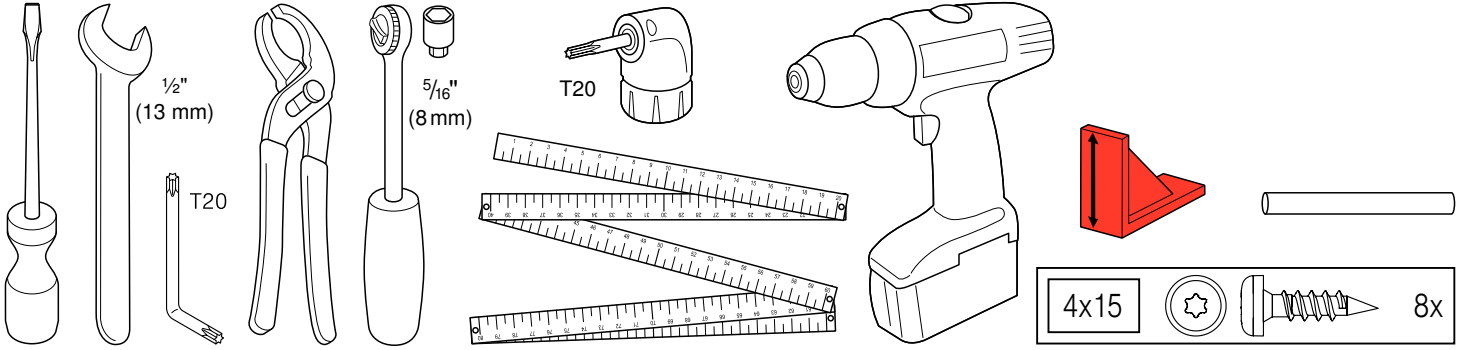


A

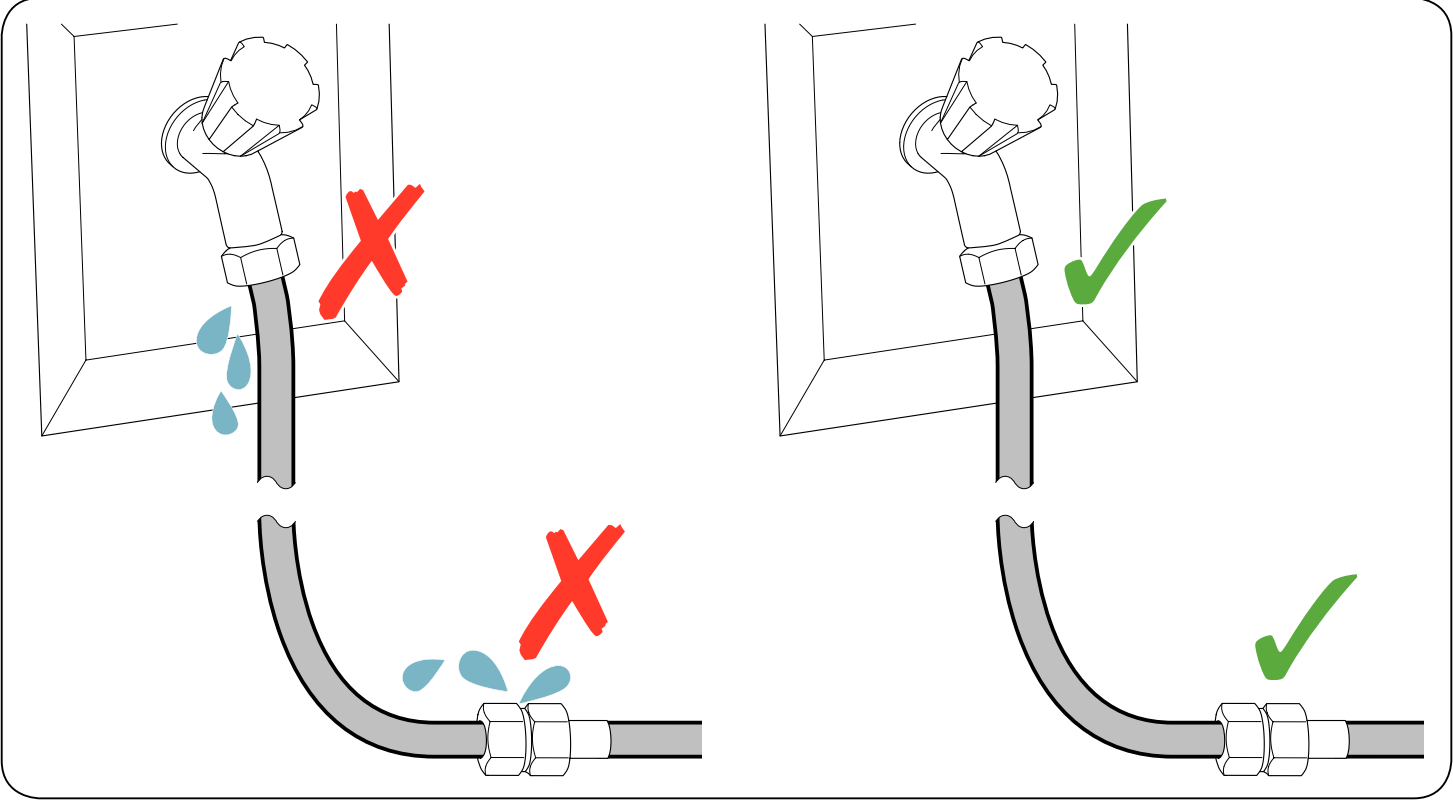
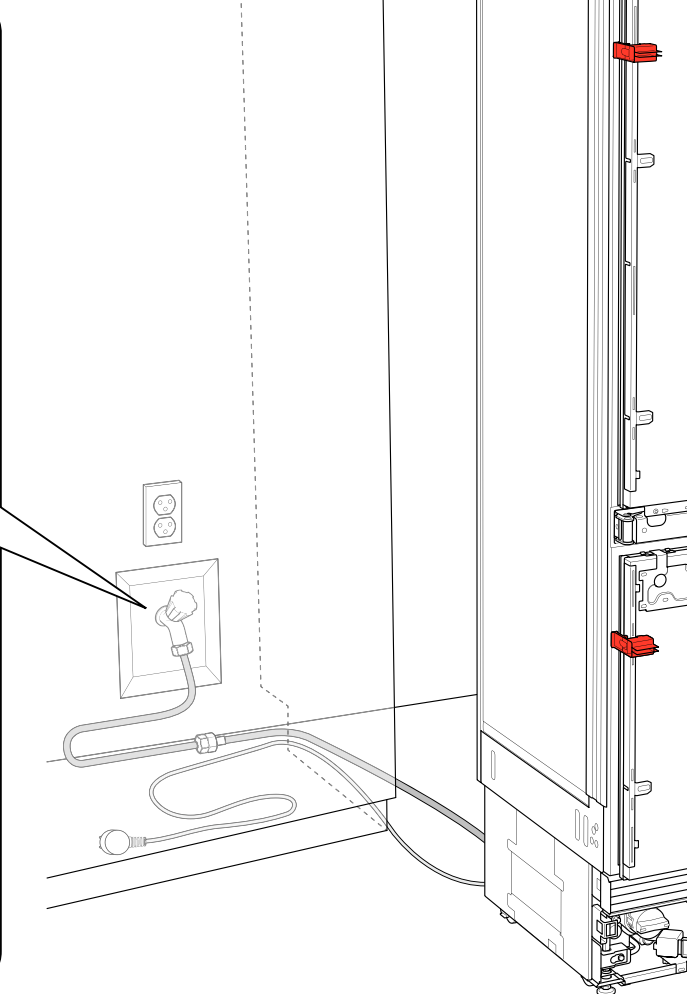
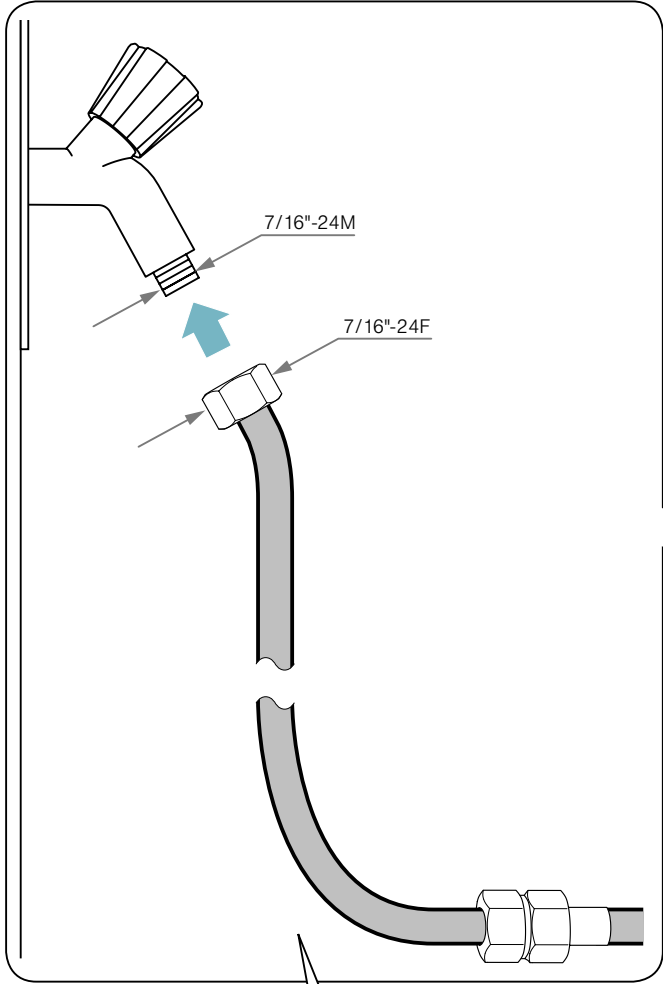
B

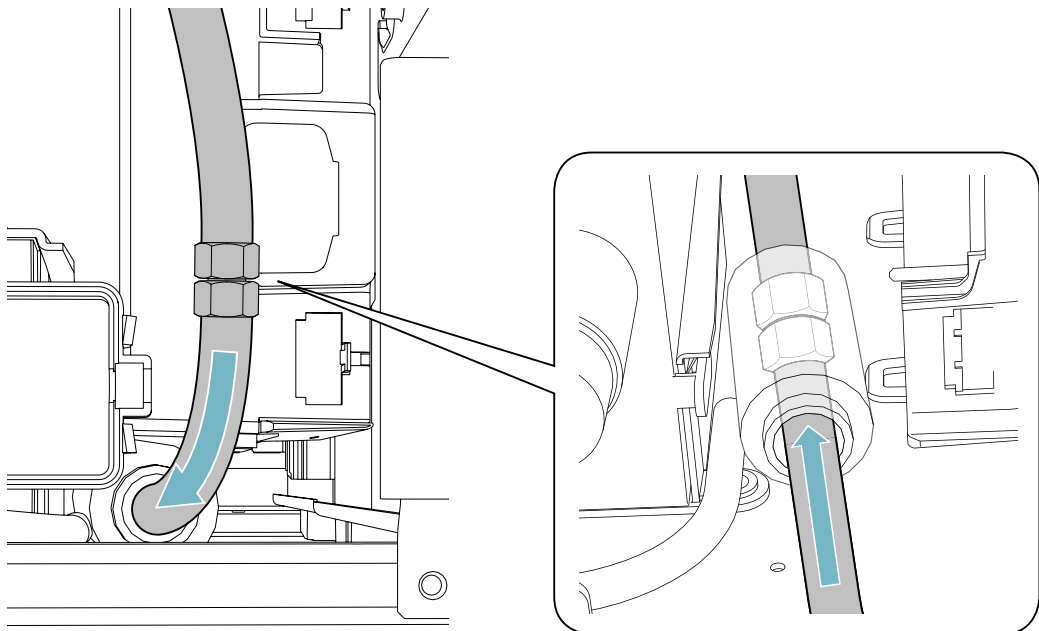
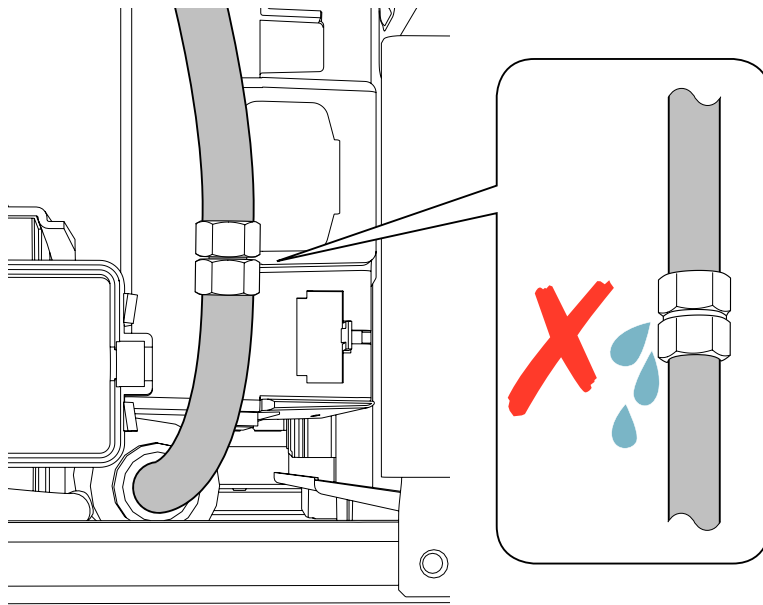
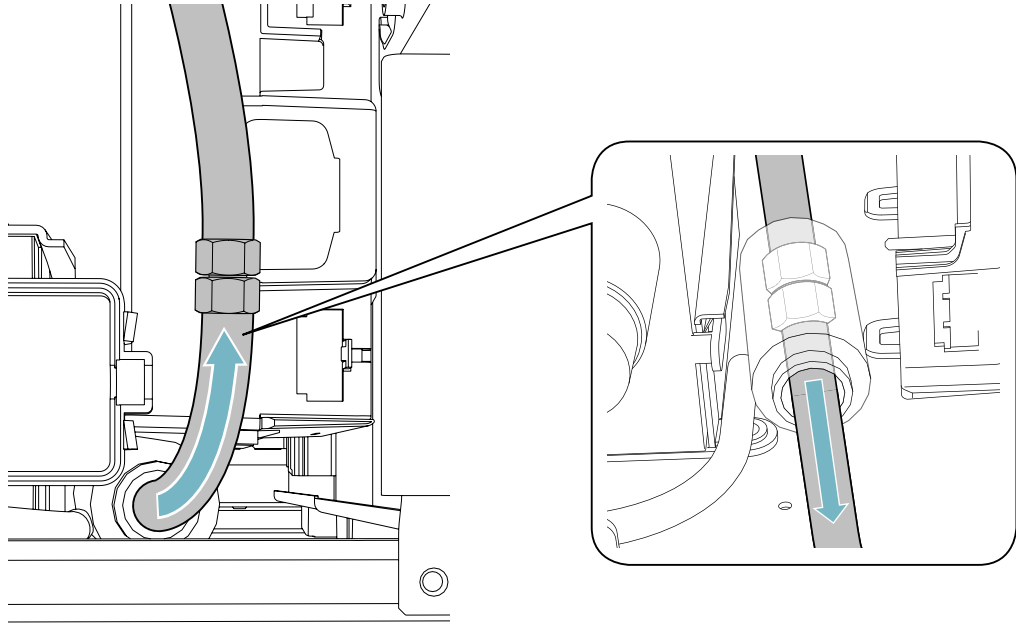
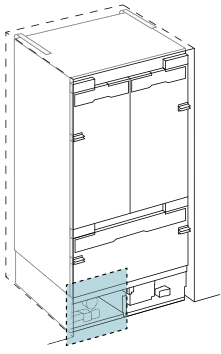
C

D

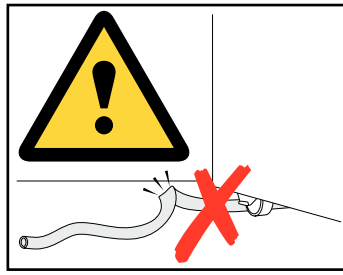
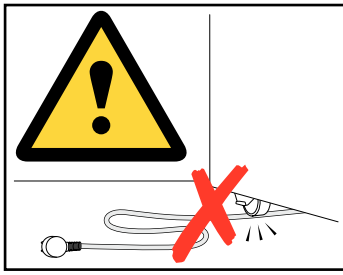
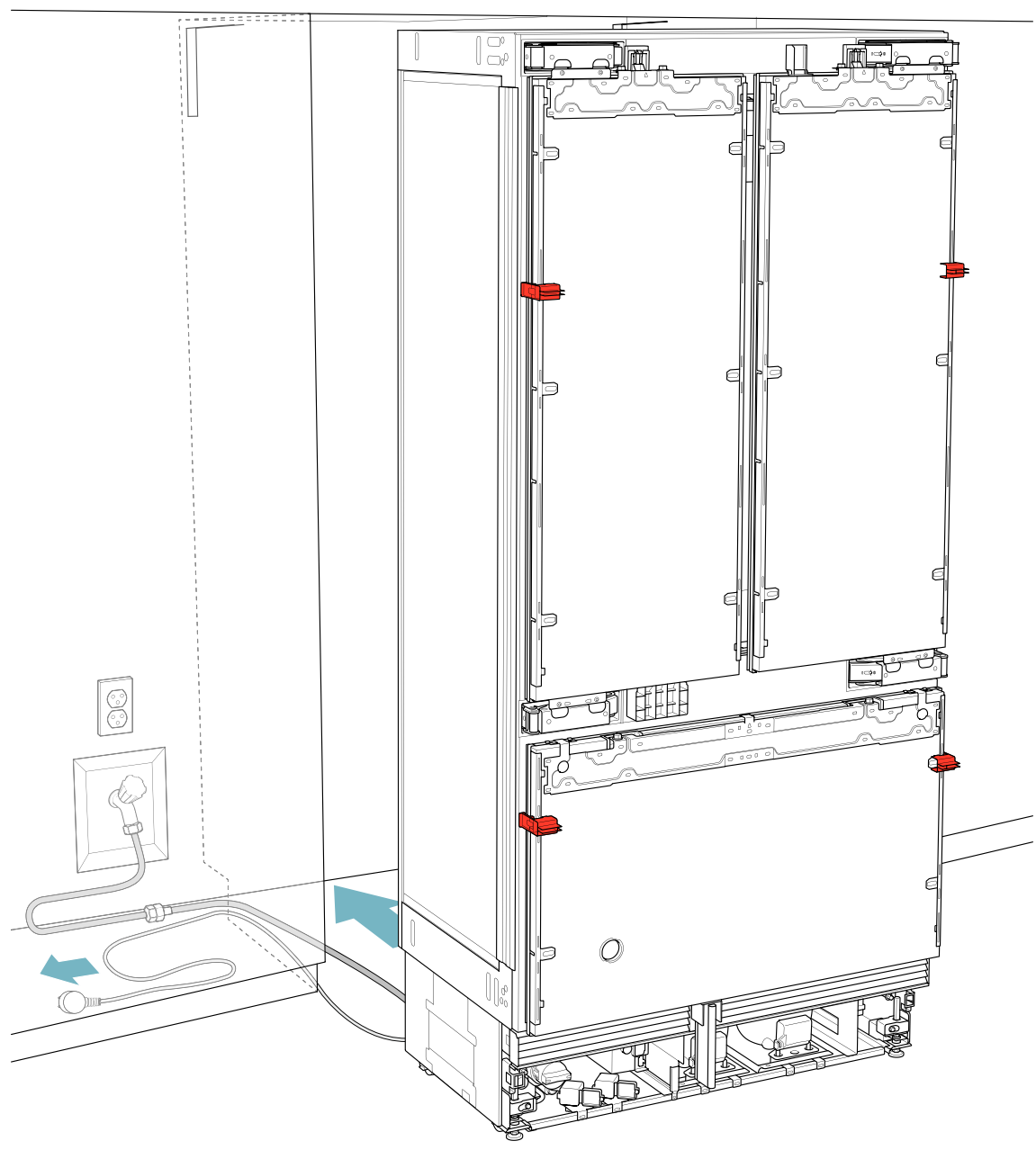


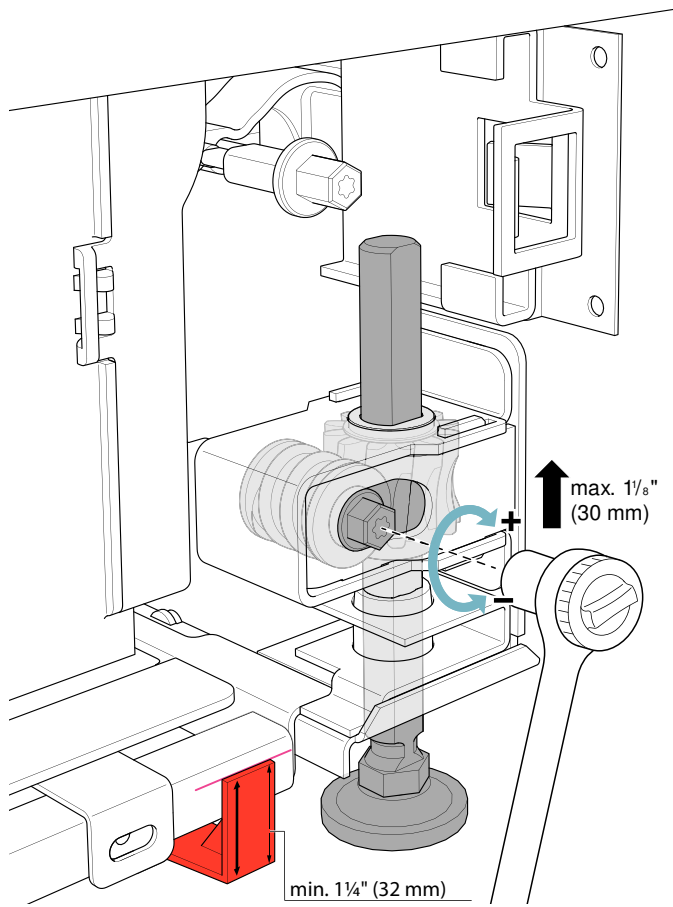
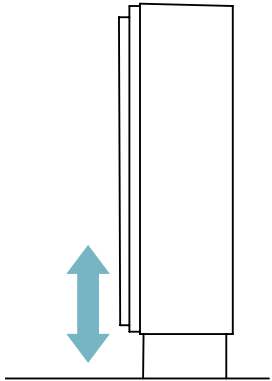
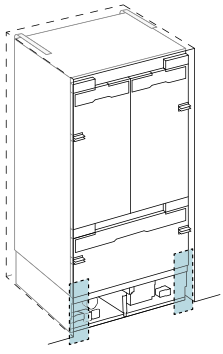
- A
- B
- C
- D





- A
- B
- C
- D





WARNING

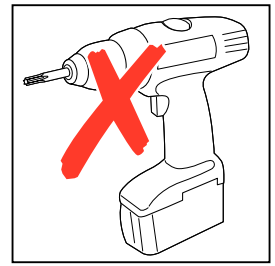
To prevent tip-over, the appliance must be raised to within 5/16" (8 mm) of the anti-tip bracket (preferably touching).

AVERTISSEMENT

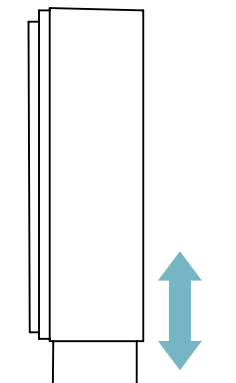
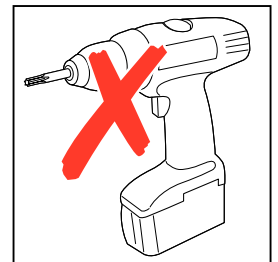
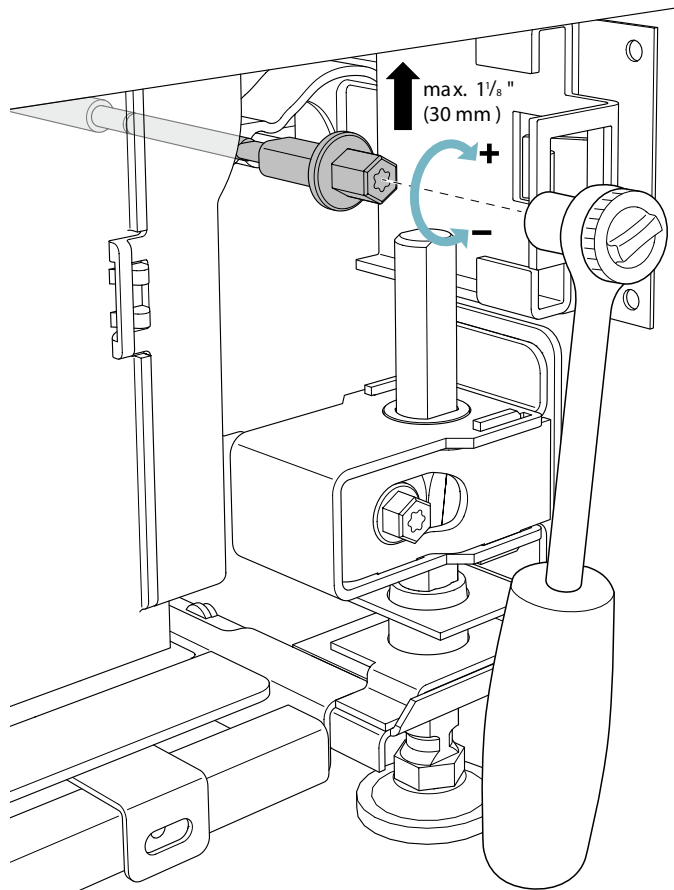
Pour éviter tout basculement, l'appareil doit être soulevé à moins de 8 mm (5/16 po) du dispositif anti-basculement (de préférence en se touchant).

ADVERTENCIA

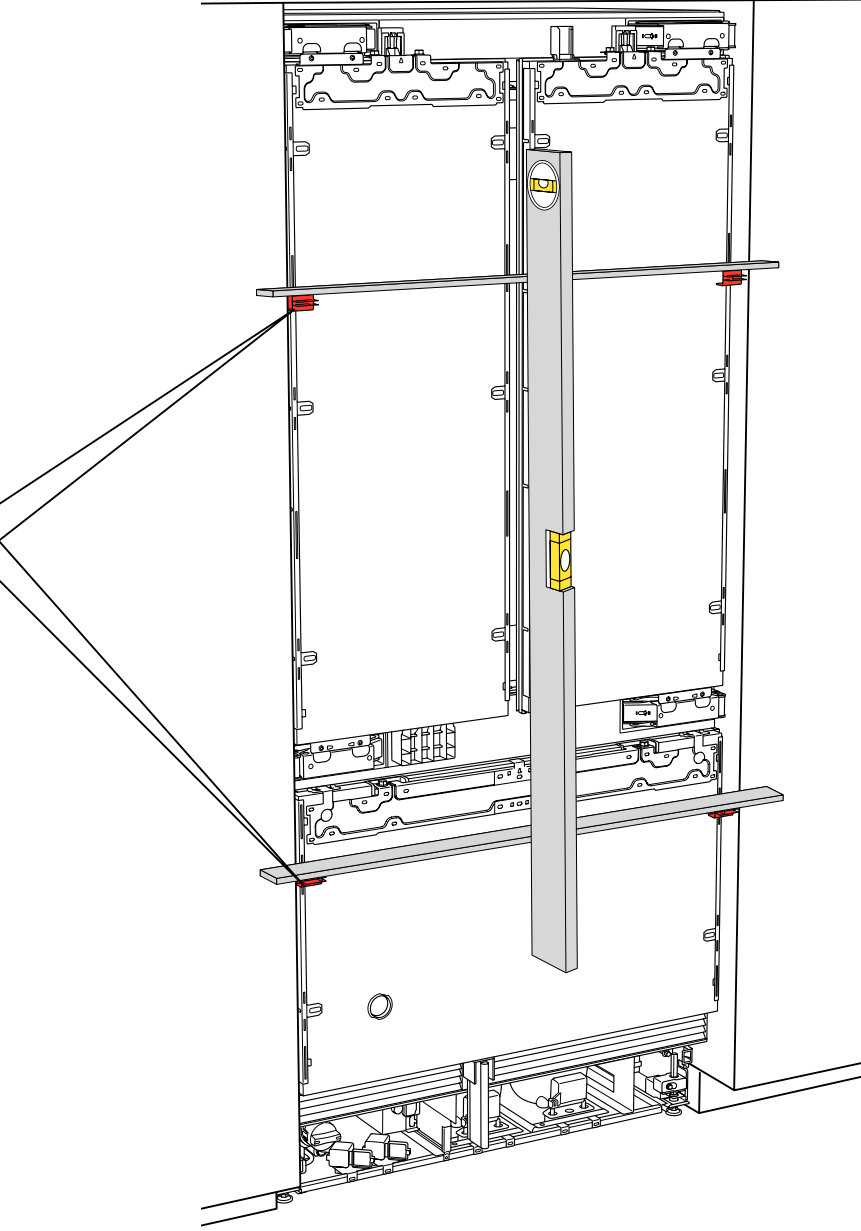
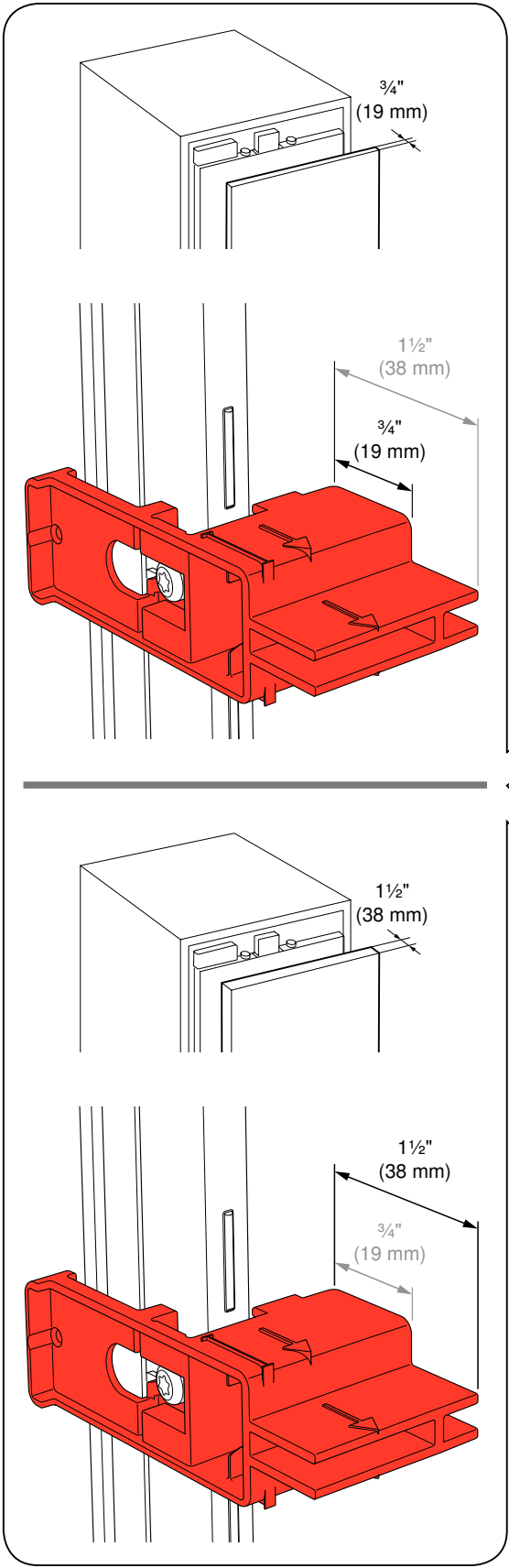
Para evitar vuelcos, el aparato debe estar elevado a una altura de hasta 5/16" (8 mm) con respecto al soporte antivuelco (preferiblemente en contacto con este).





- A
- B
- C
- D

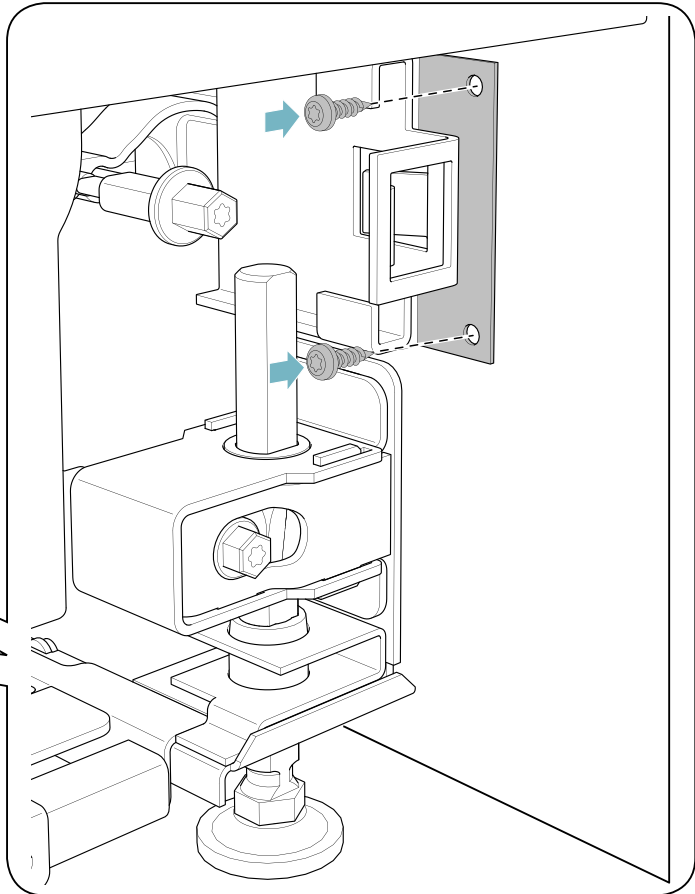
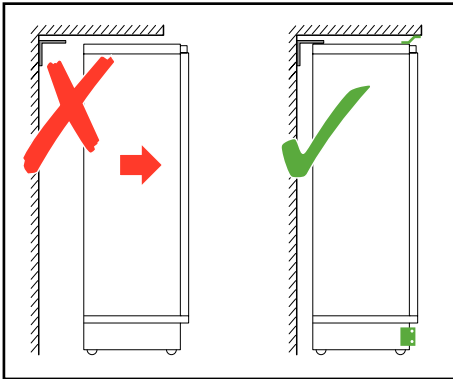
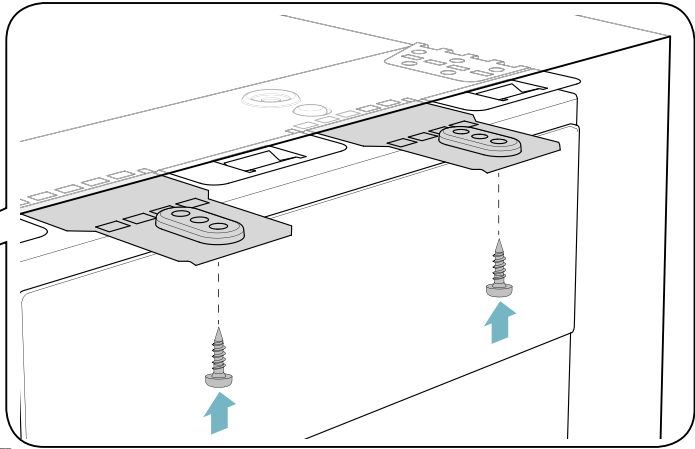
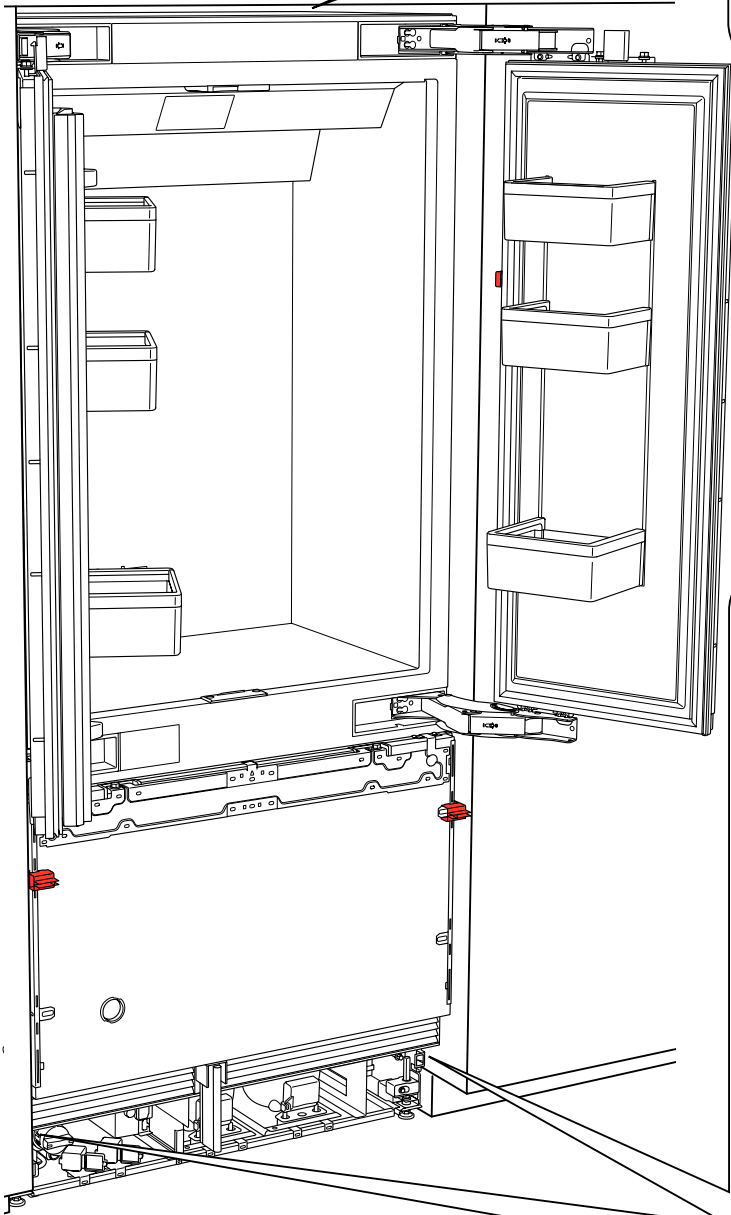


A
B
C
D

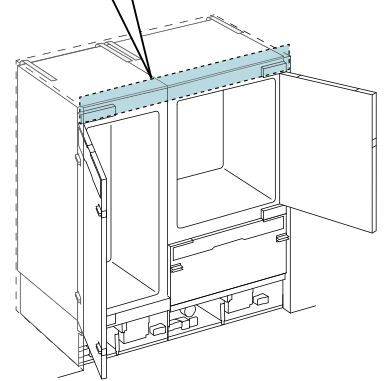
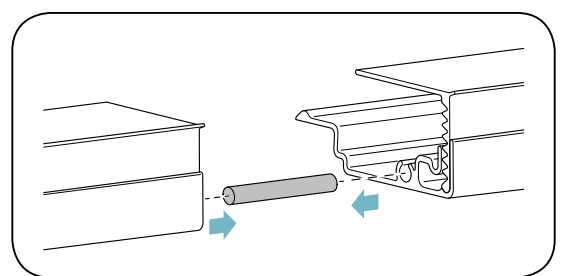
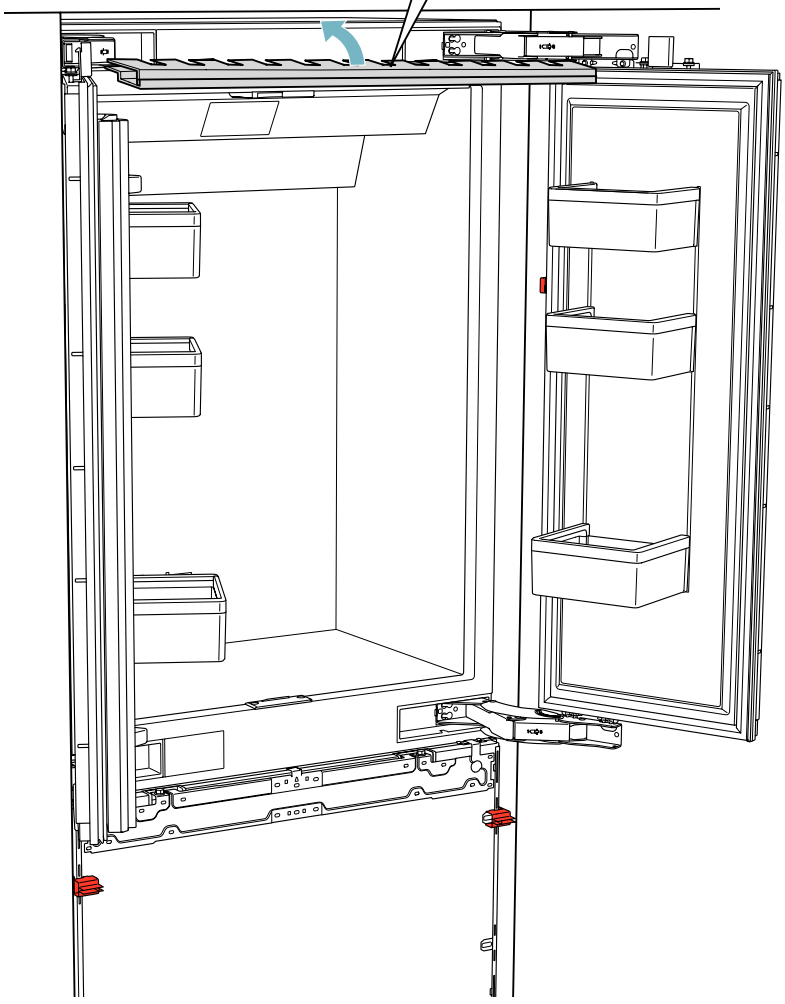
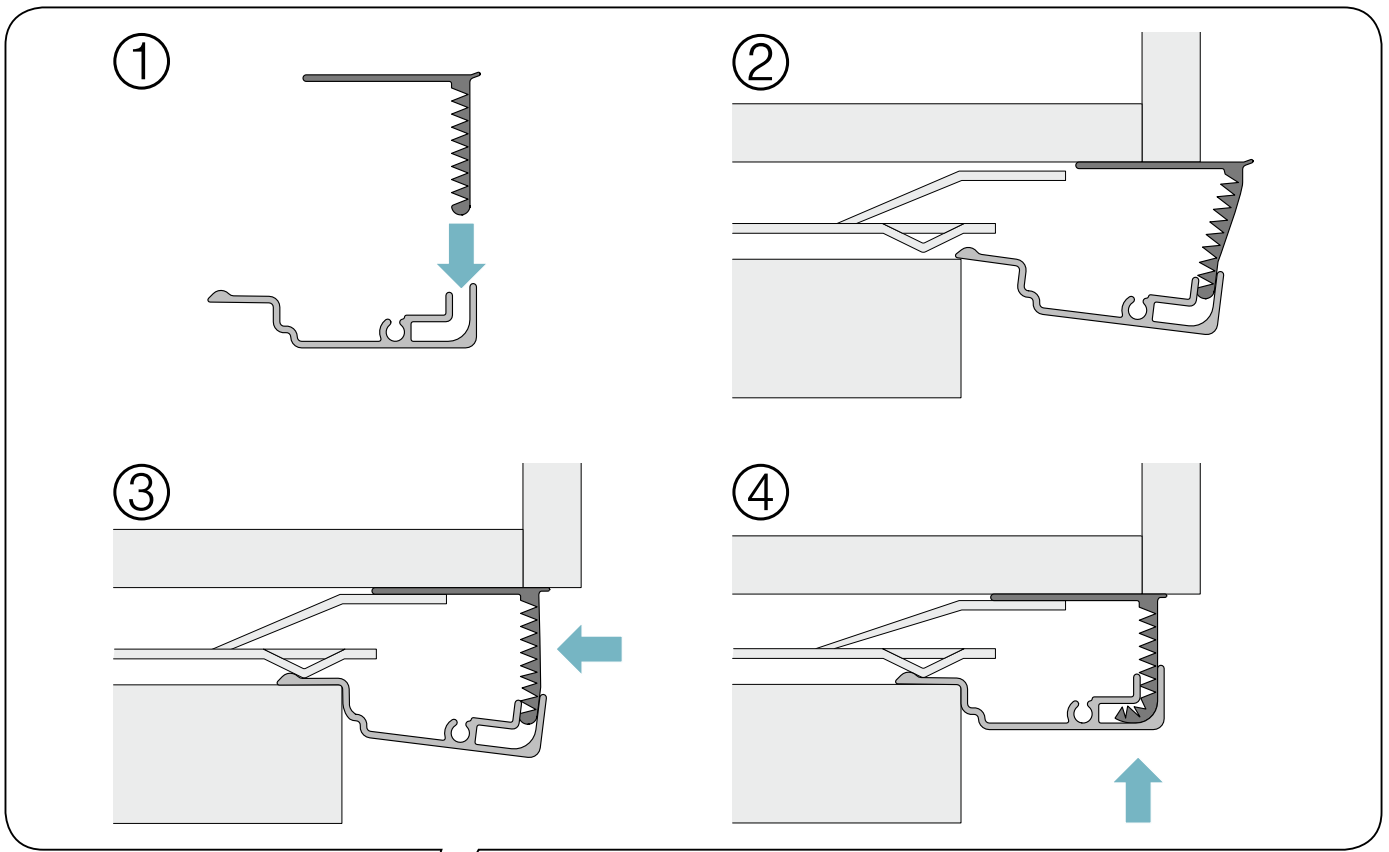


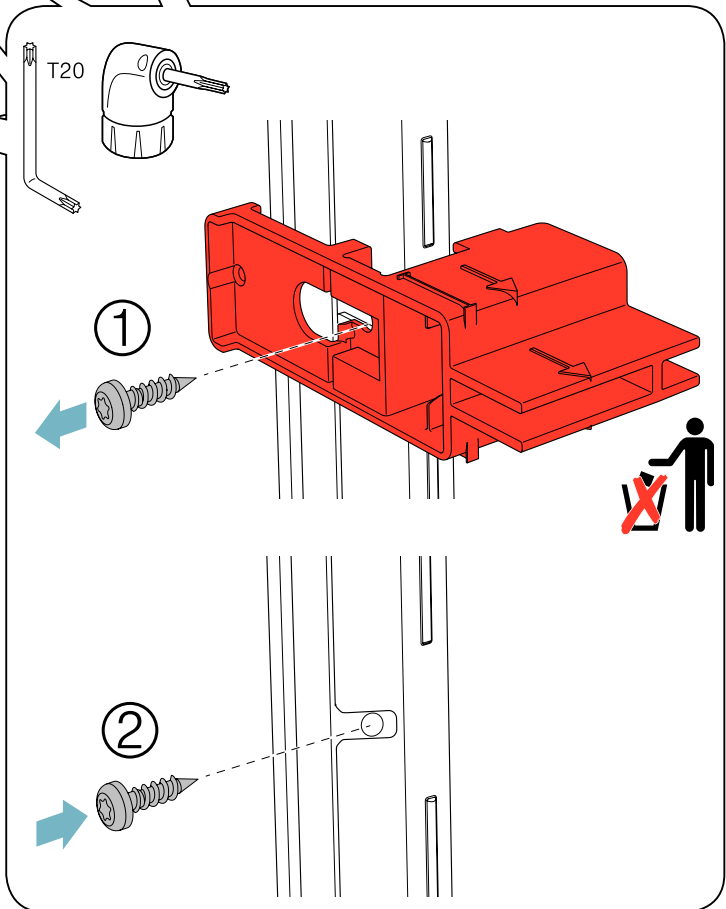
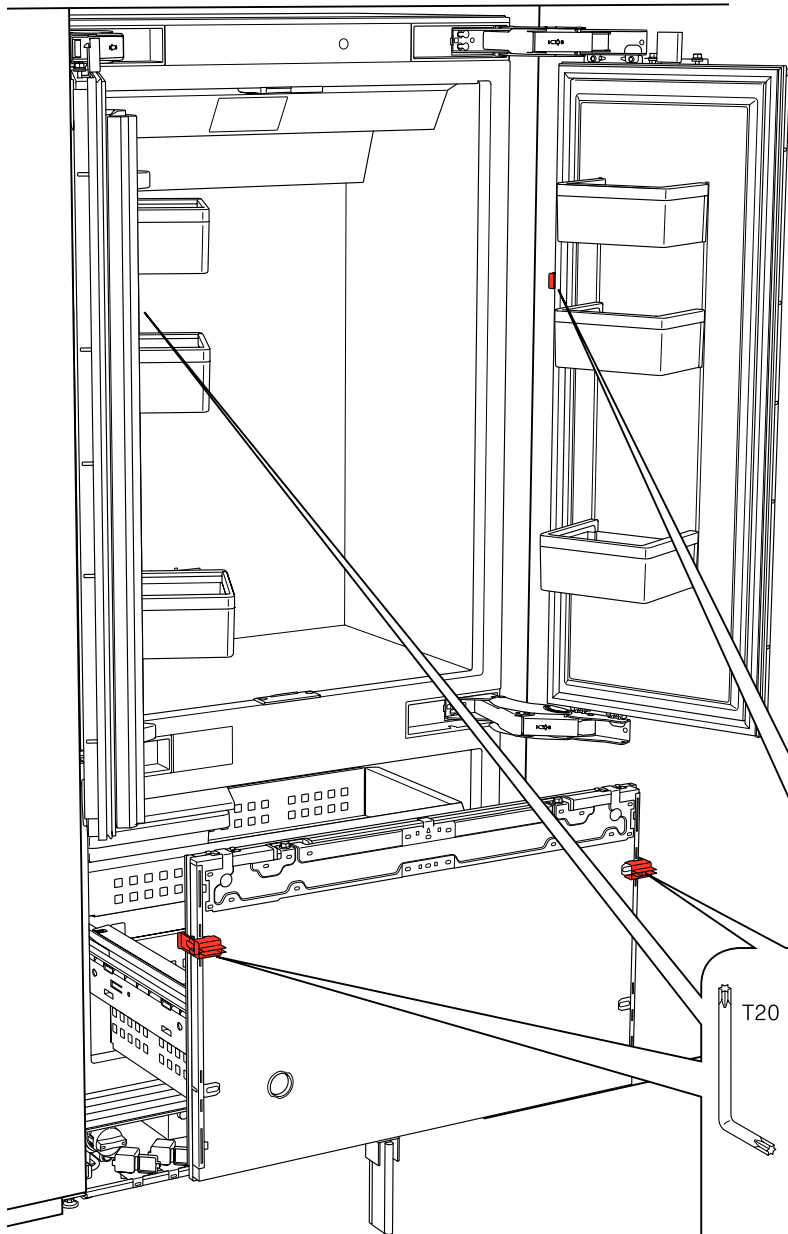
4x15   8x

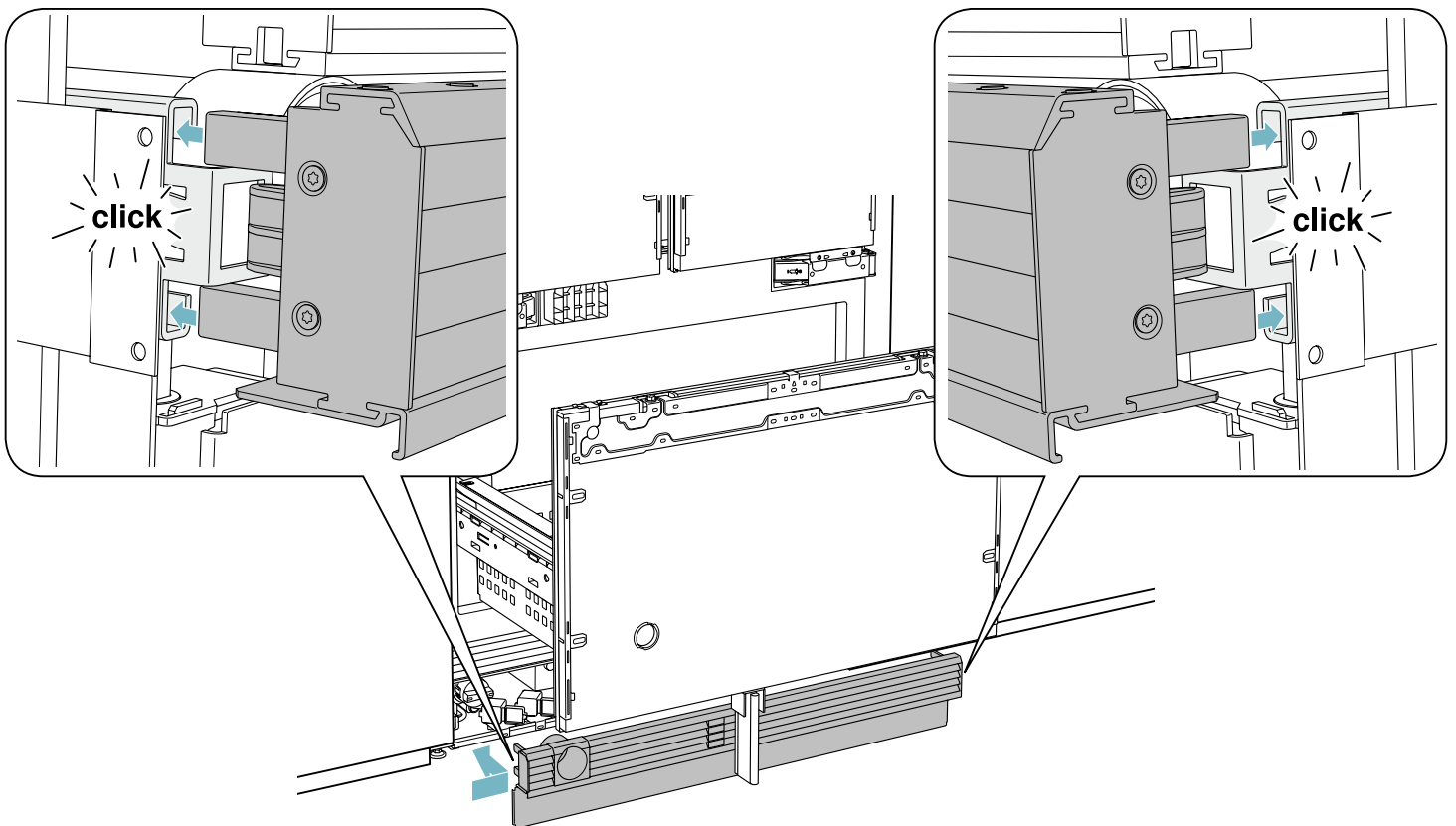
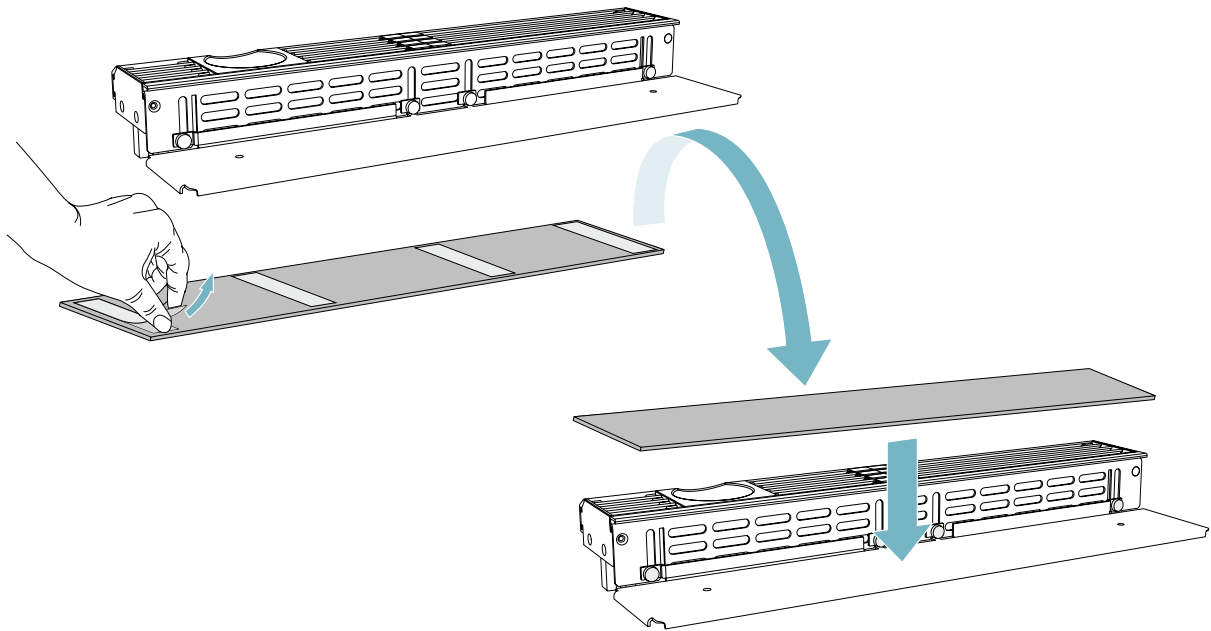
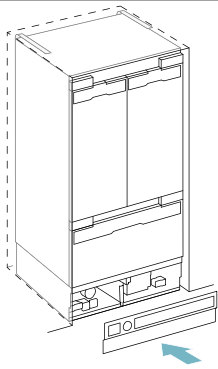
A
B
C
D

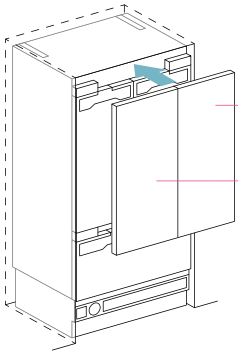


A
B
C
D



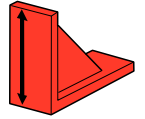
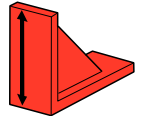
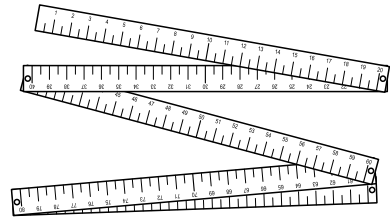
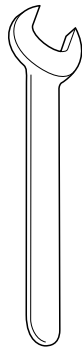
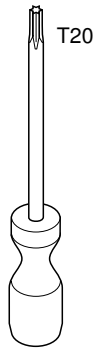






max. 148,5 lbs
max. 67,5 kg

max. 144,5 lbs
max. 65,7 kg

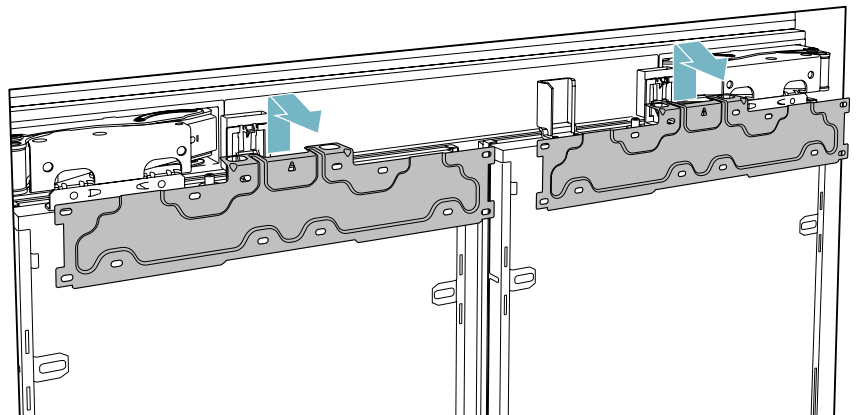
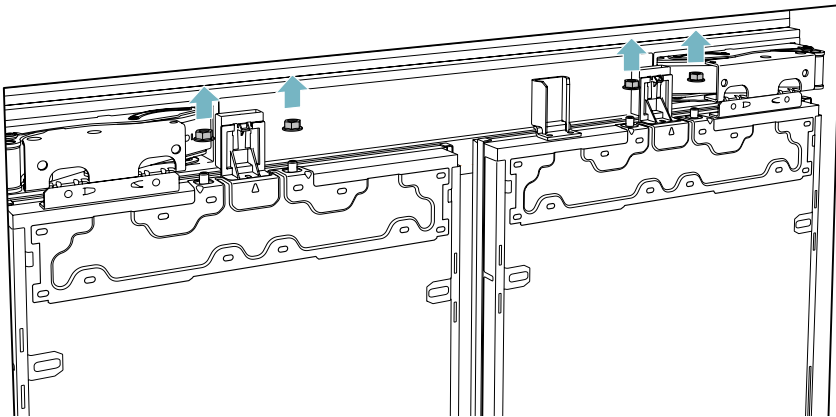
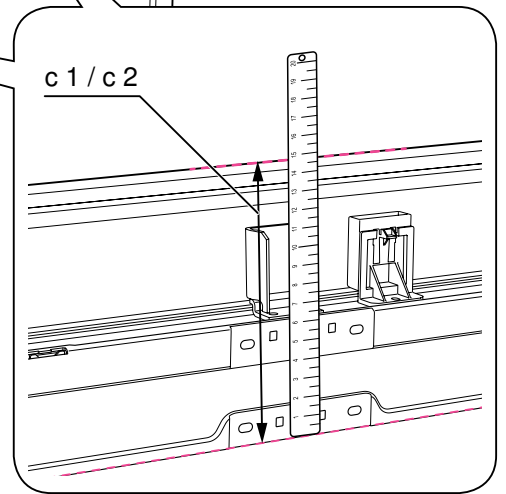
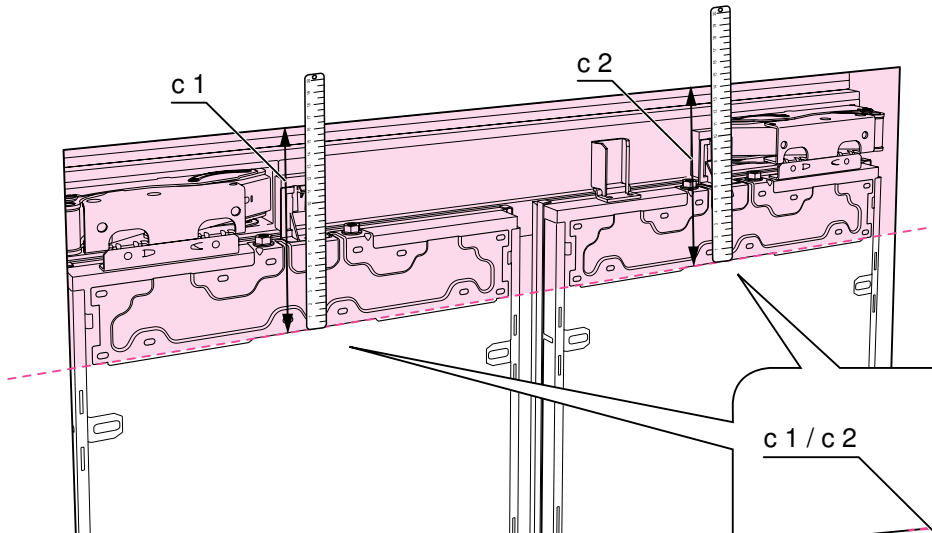
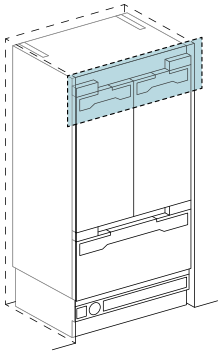


A

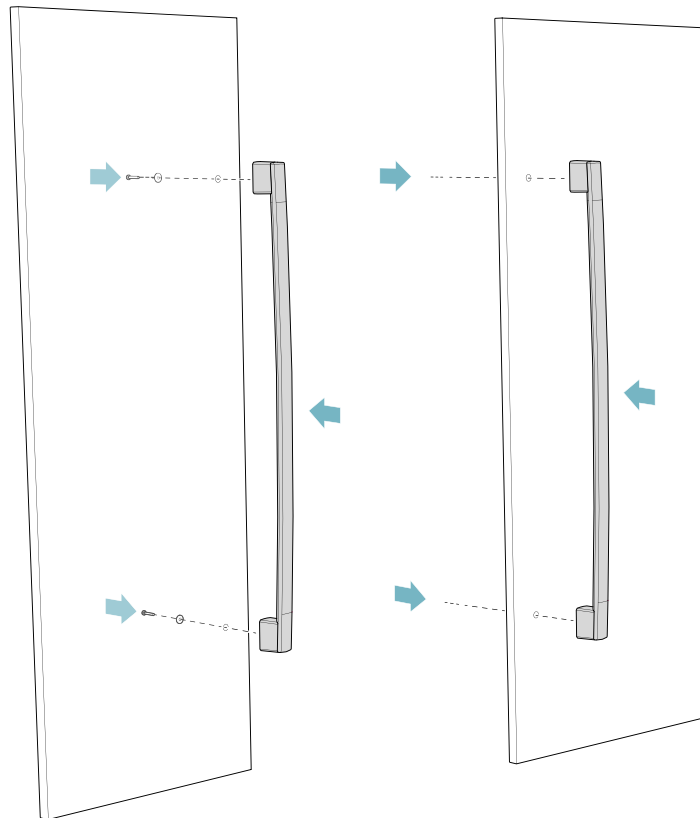
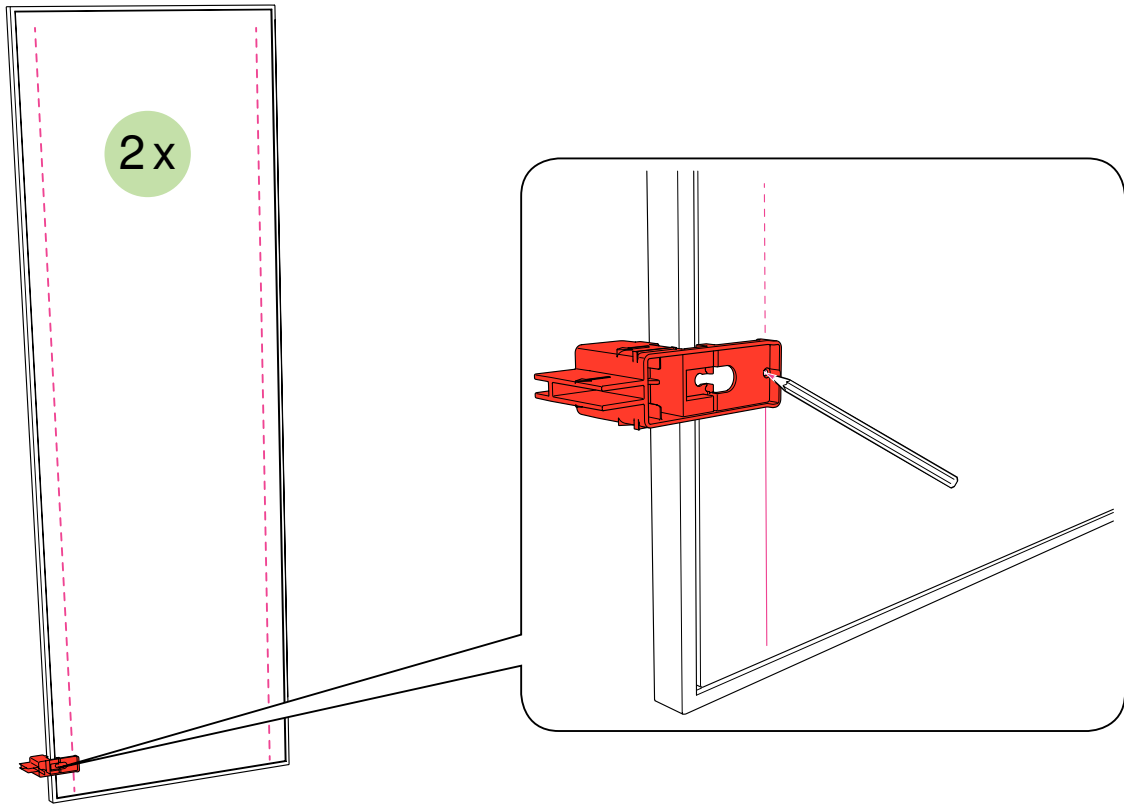
B

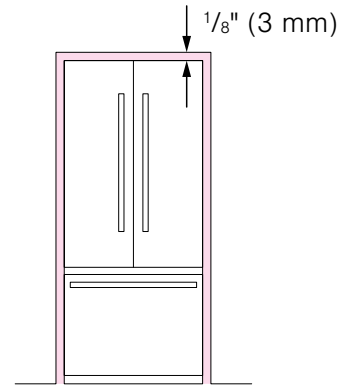
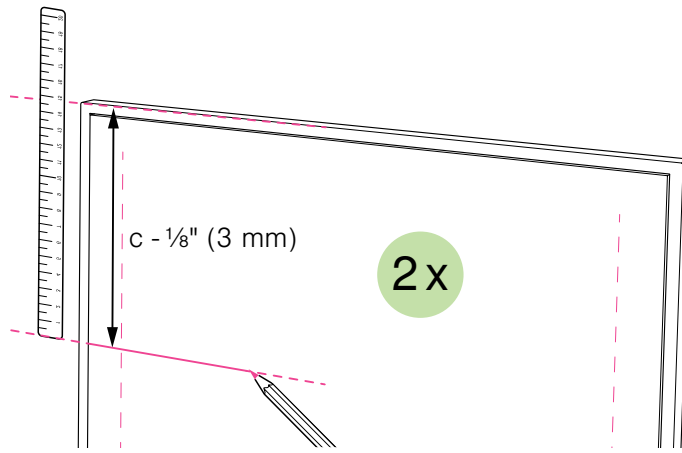
C

D

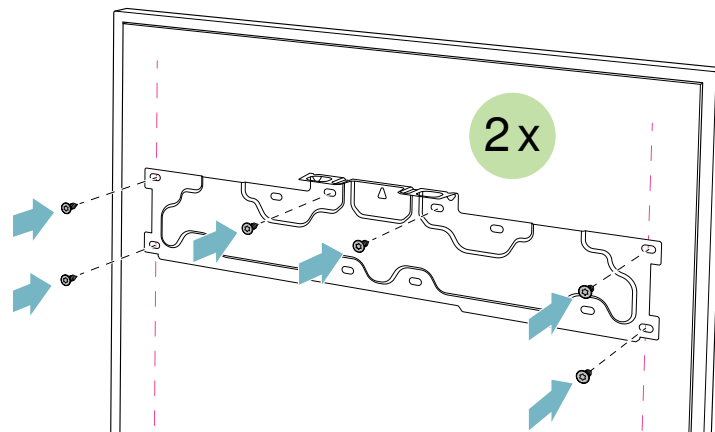
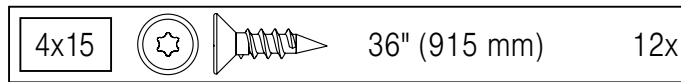
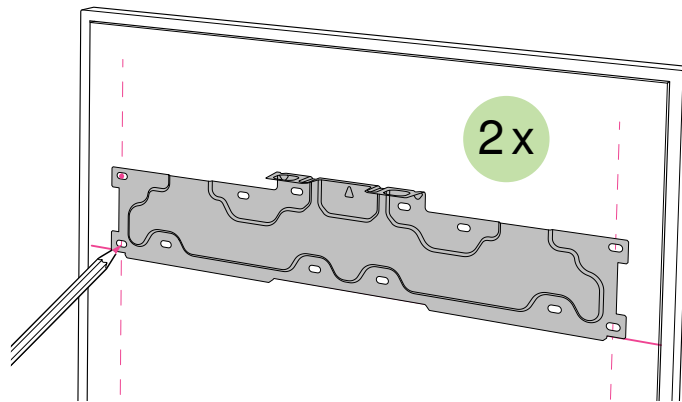


- A
- B
- C
- D

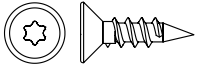


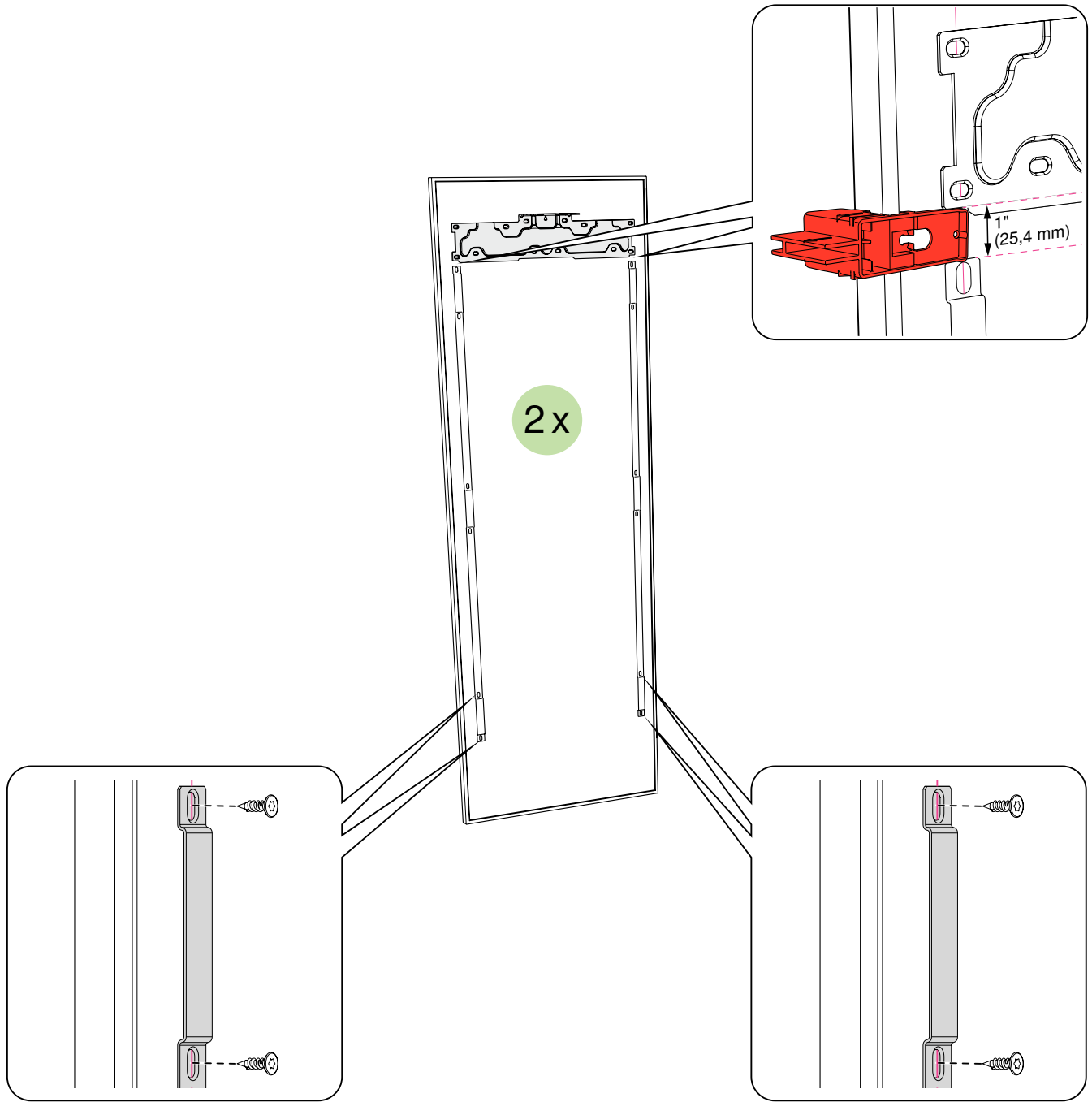


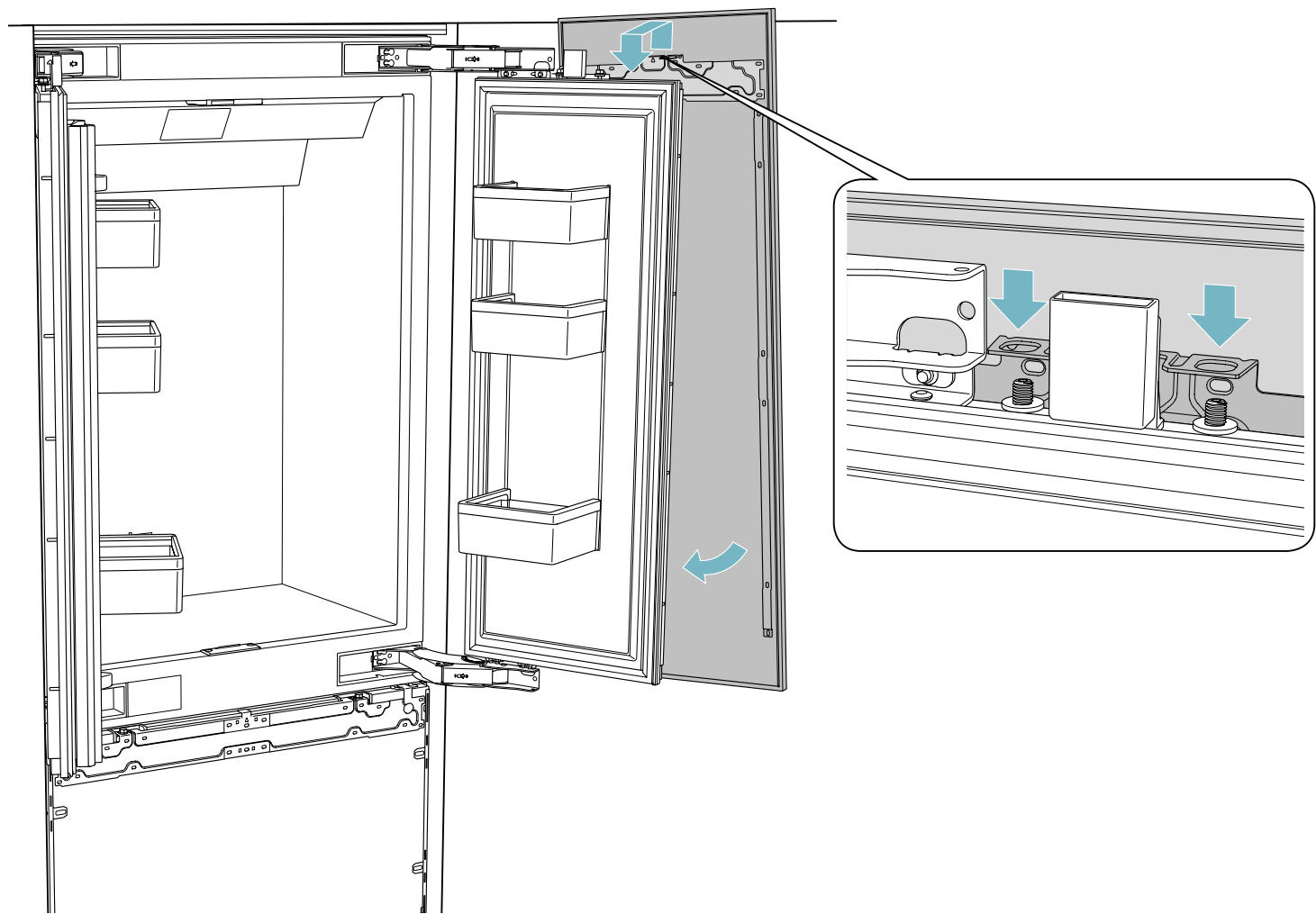
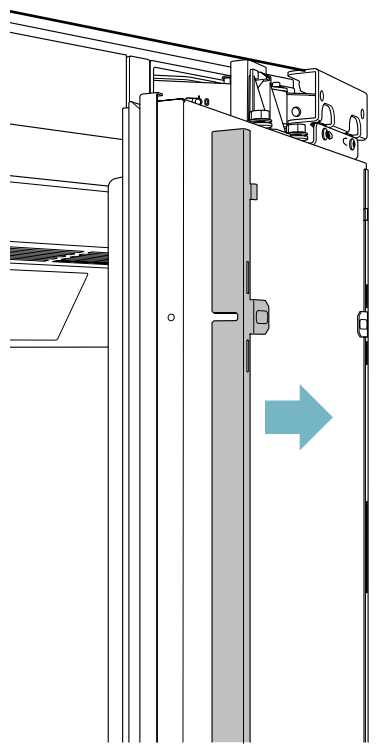
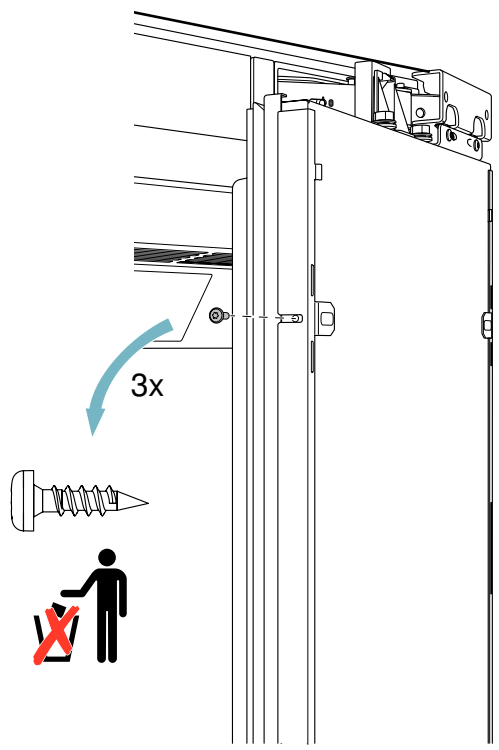
- A
- B
- C
- D



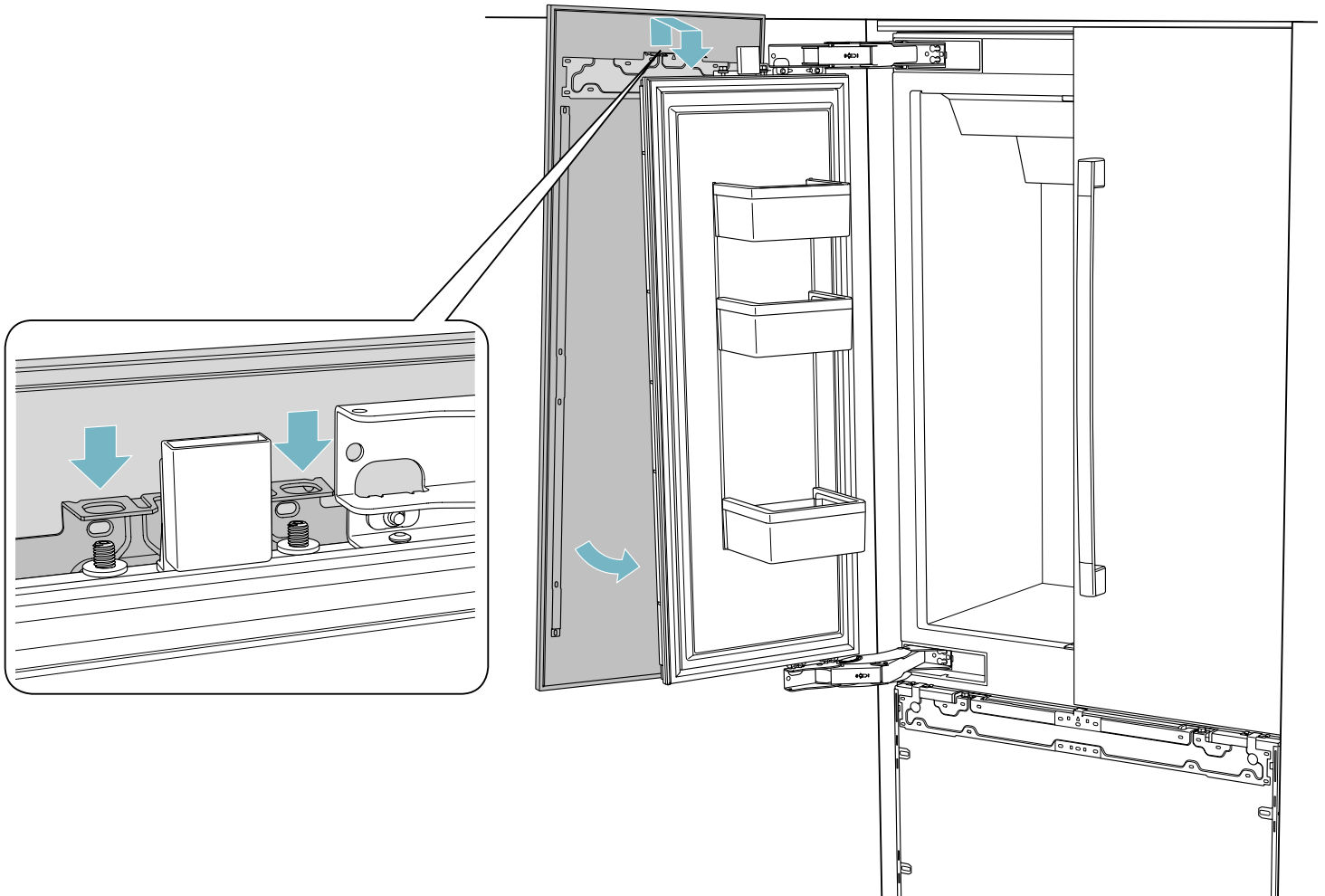
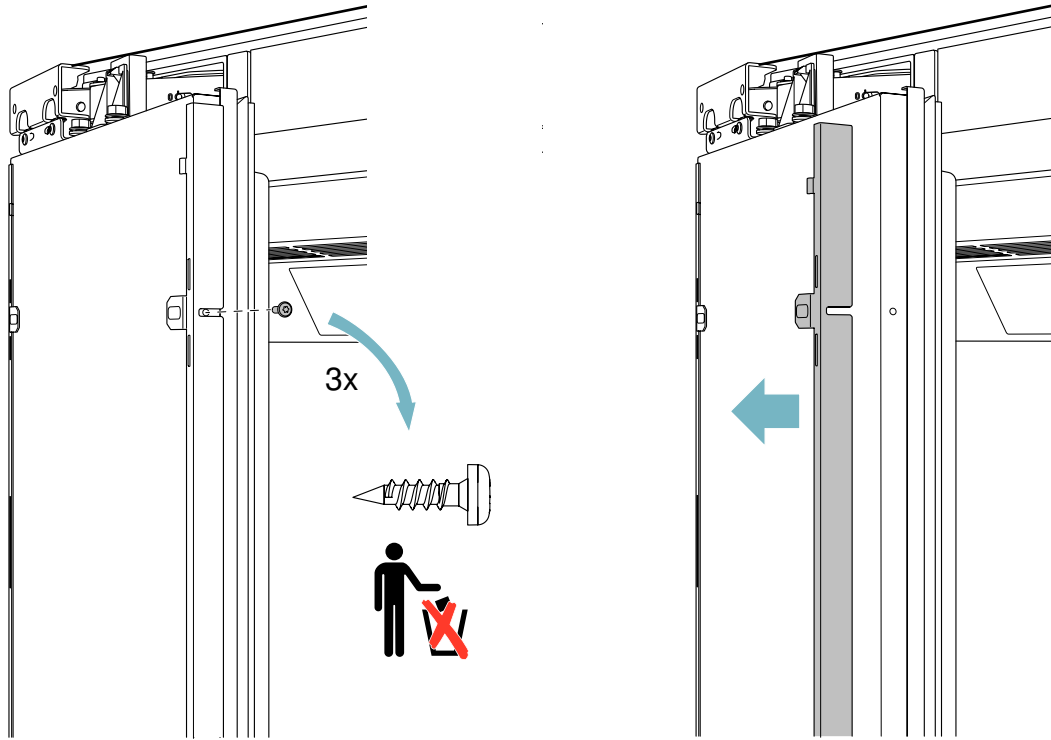
- A
- B
- C
- D

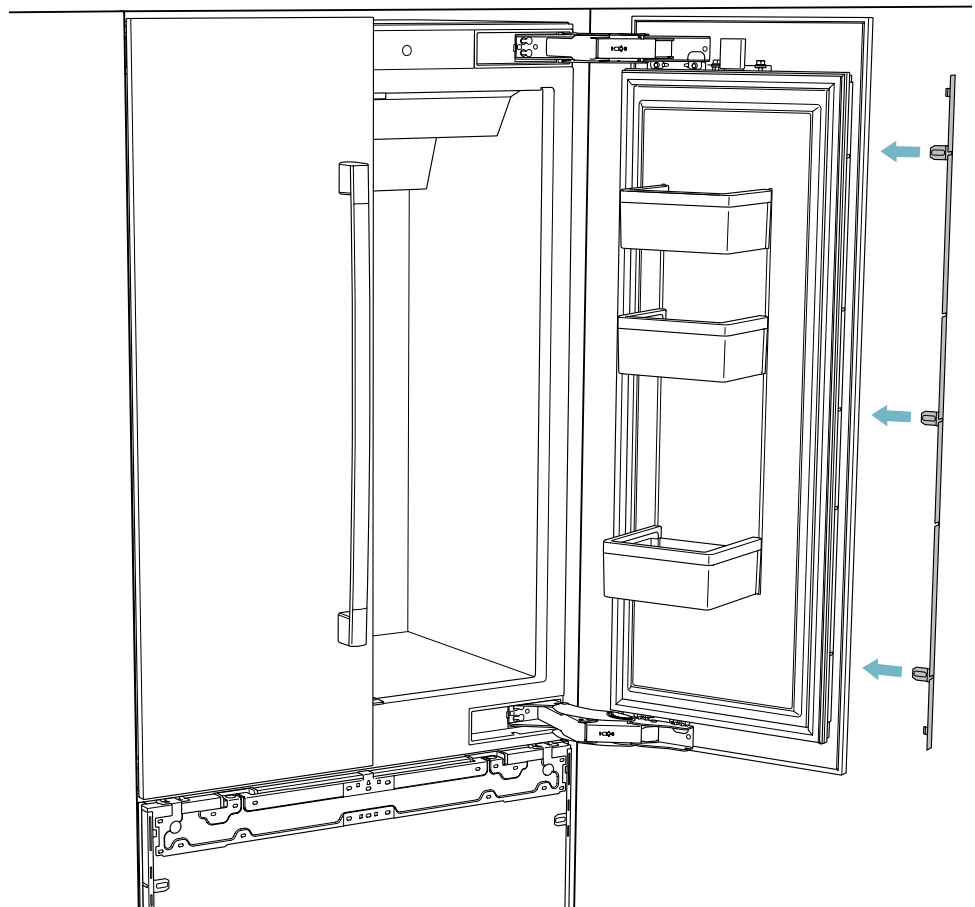
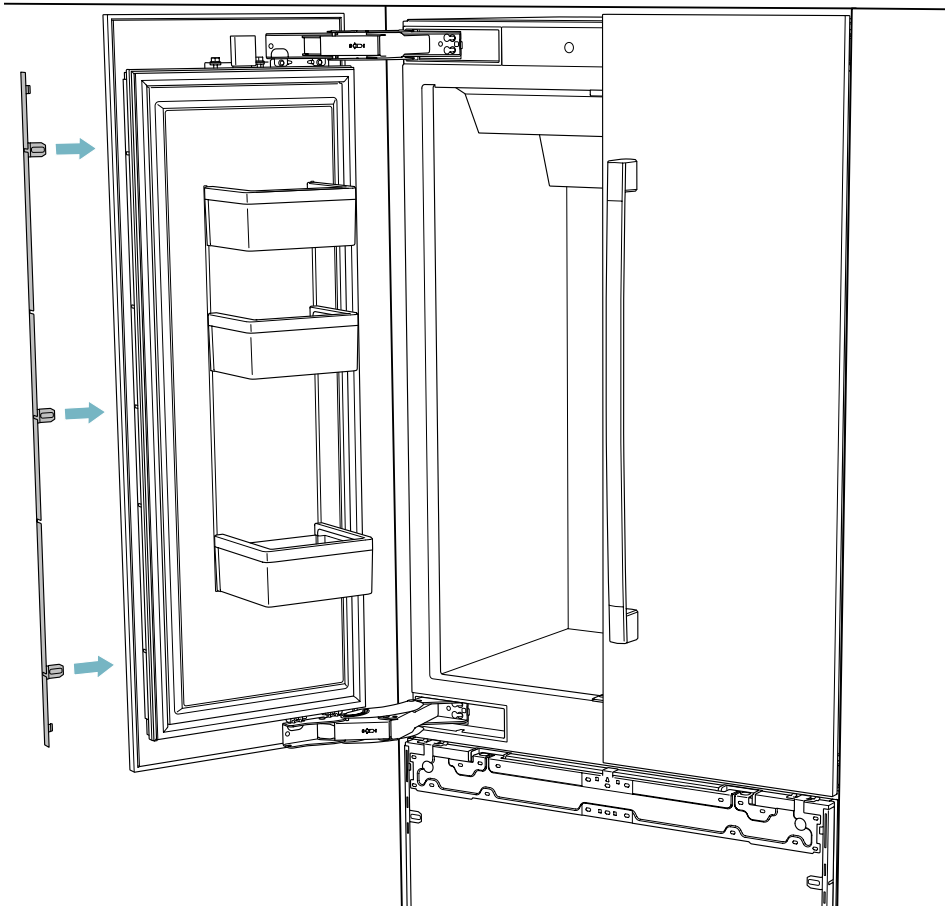
4x15  24x



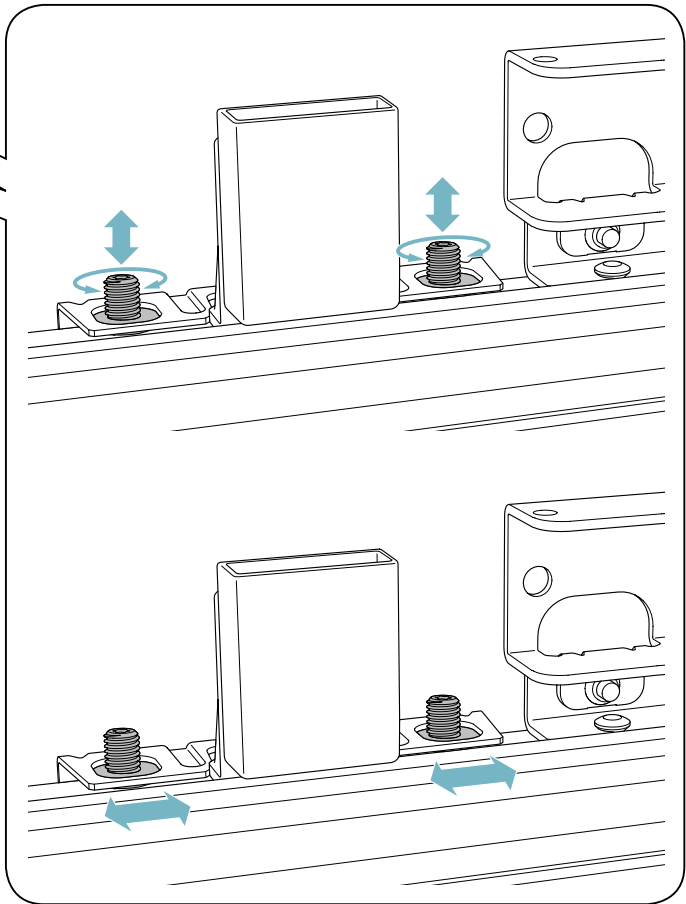
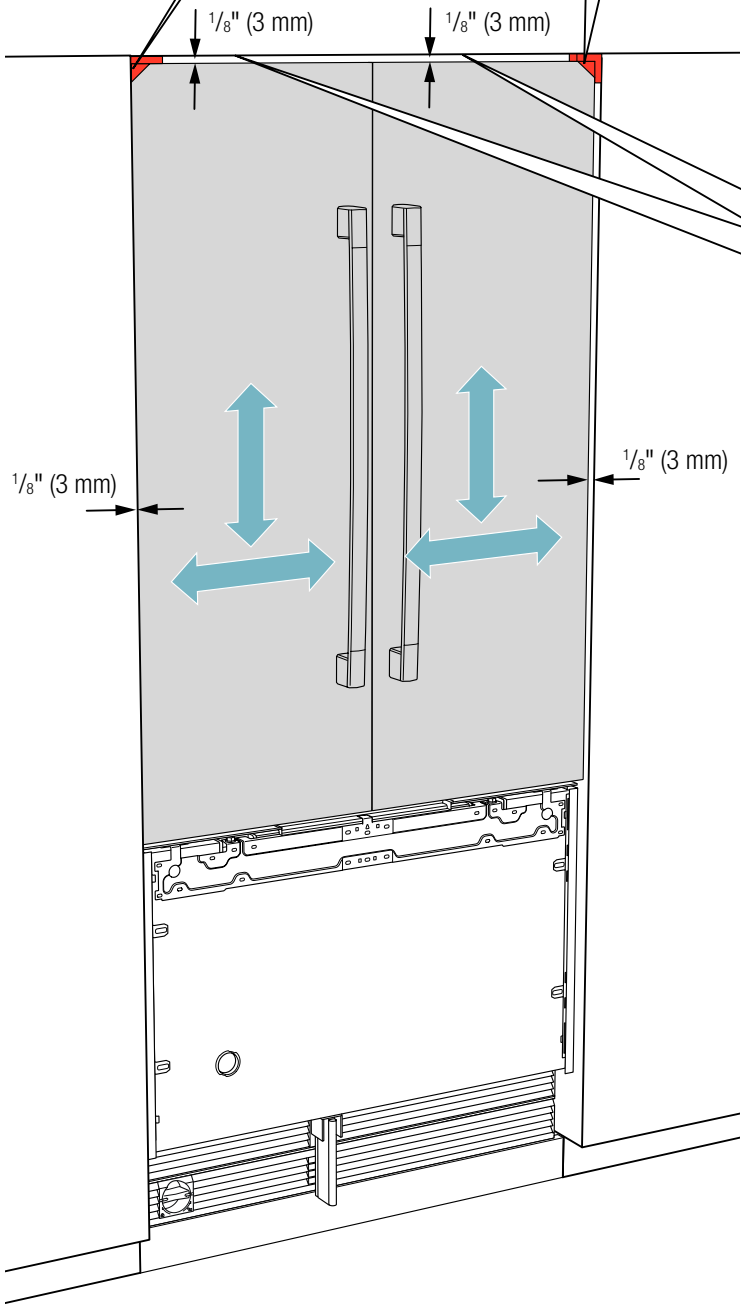
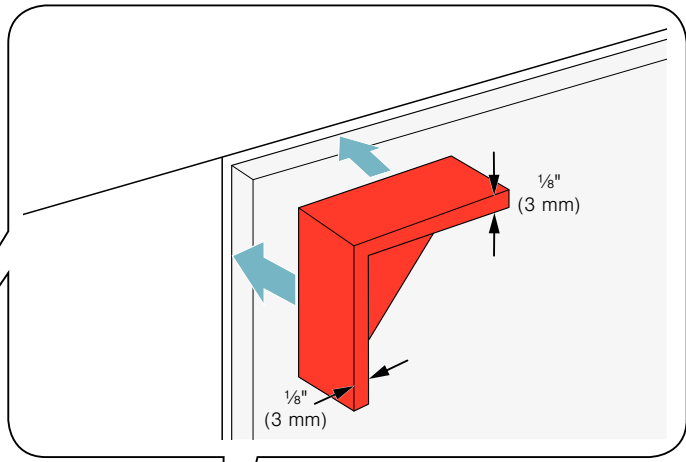


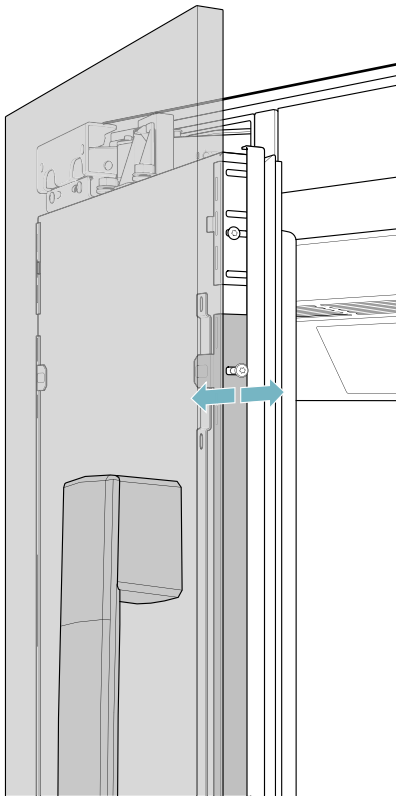
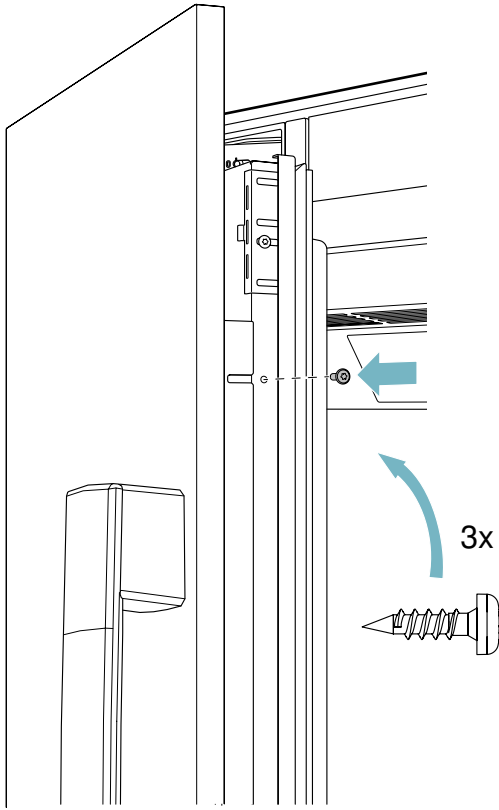
A
B
C
D



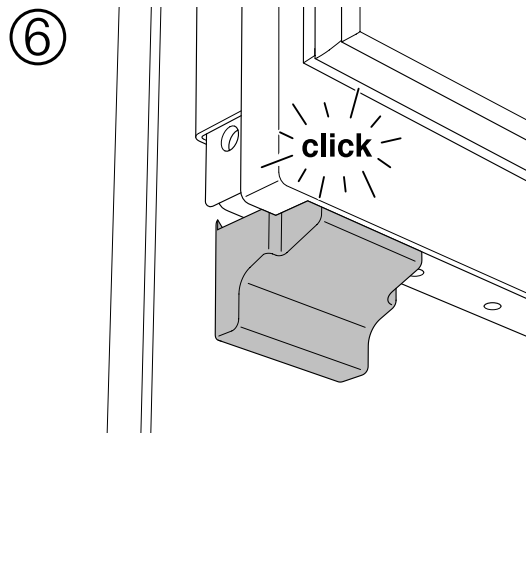
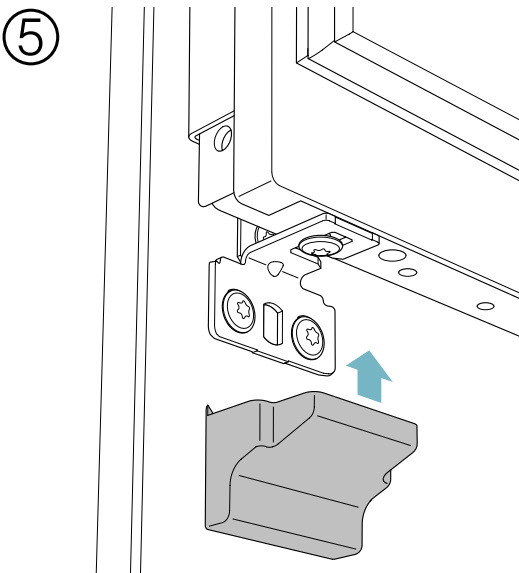
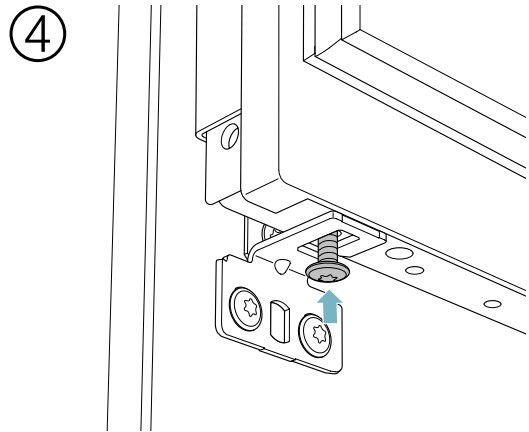
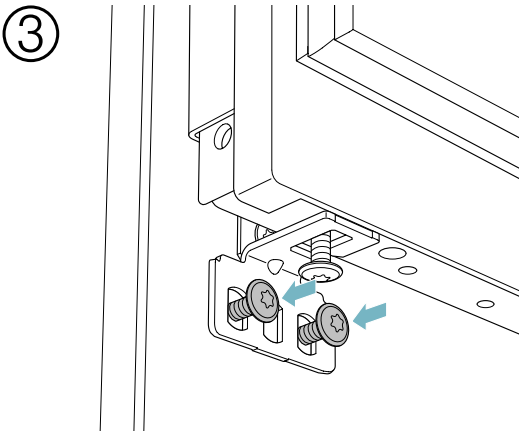
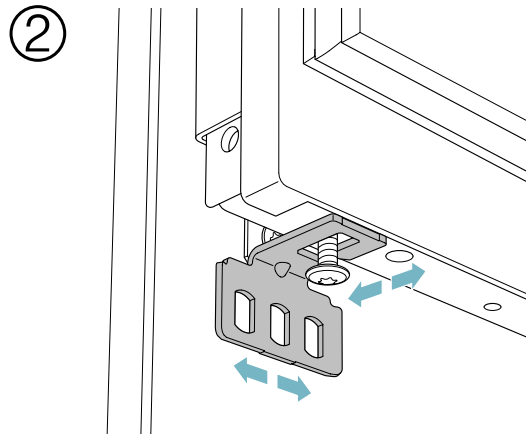
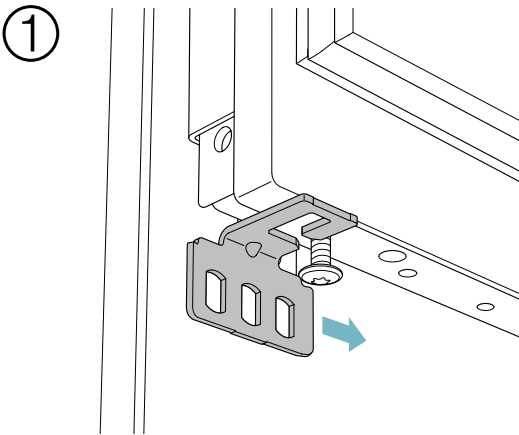
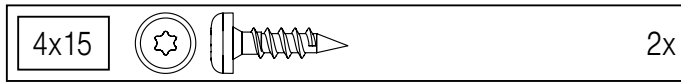
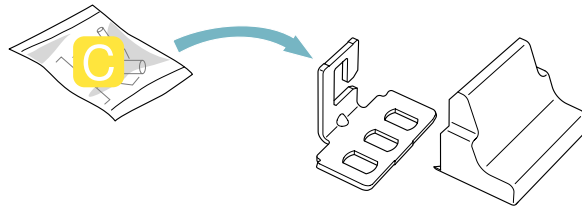
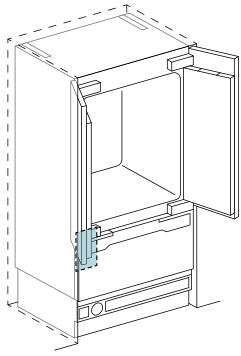


- A
- B
- C
- D





A
B
C
D

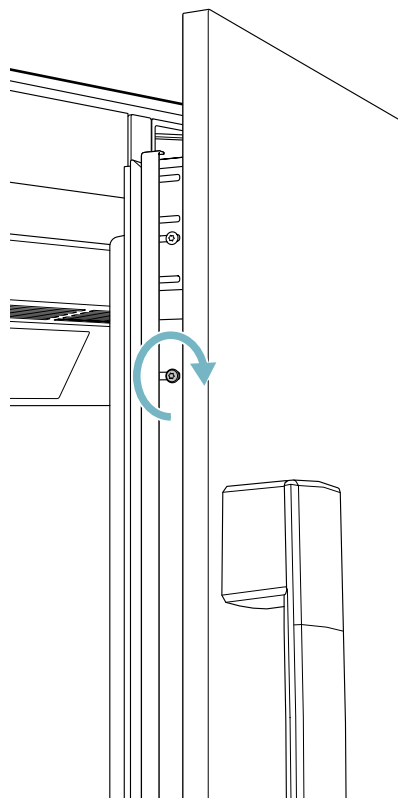
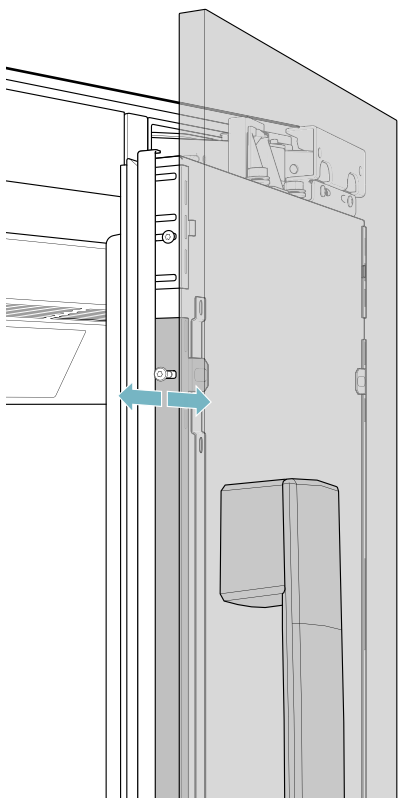
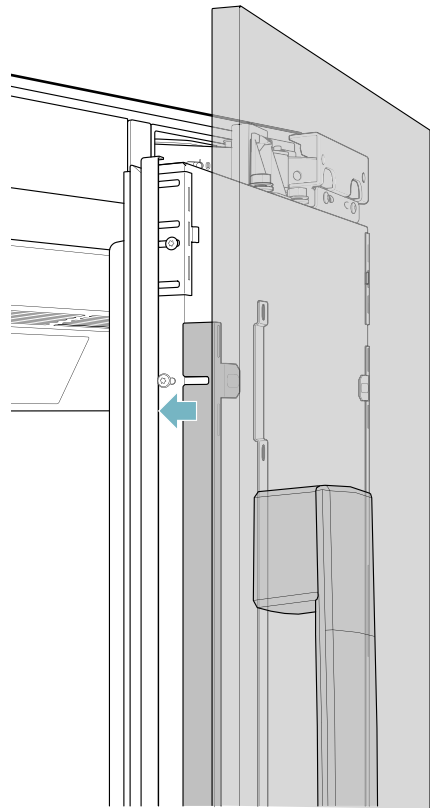
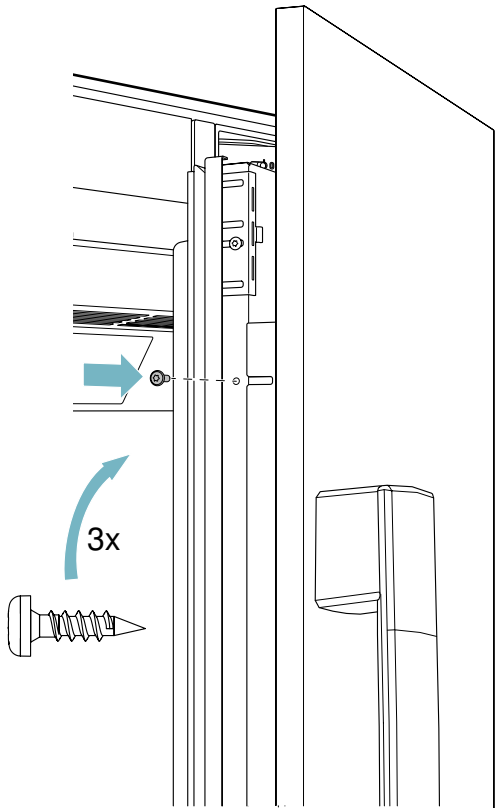


A

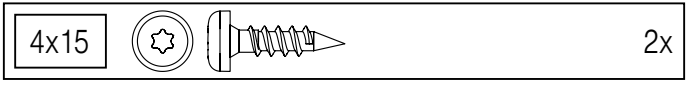
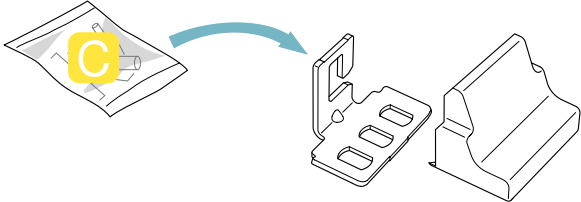
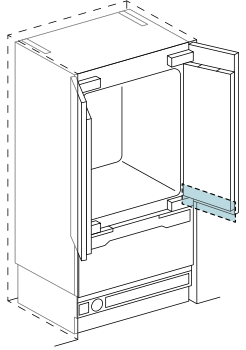
B

C

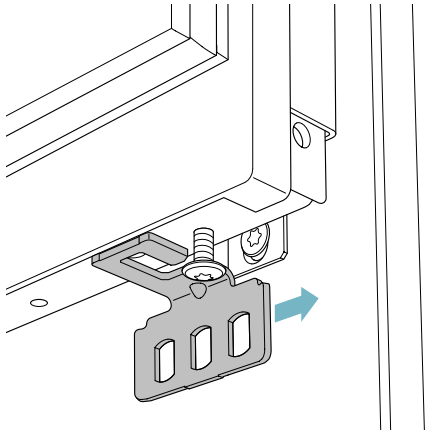
D



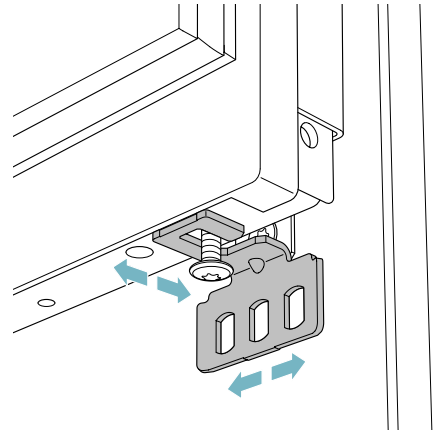
A
B
C
D



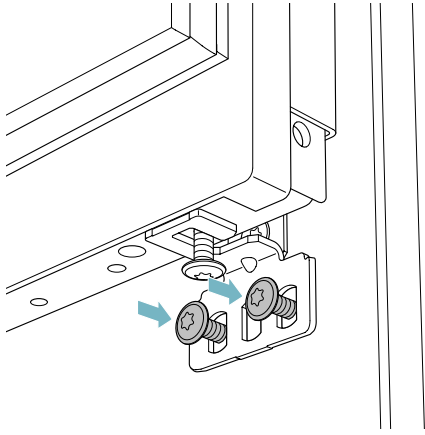
①



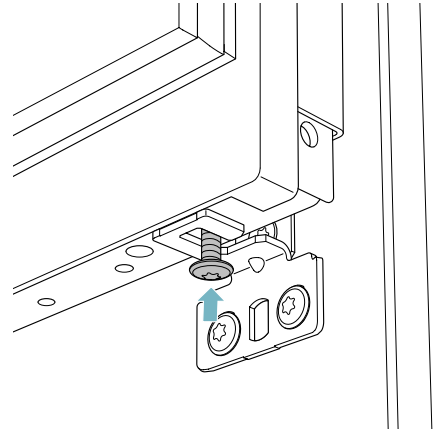
②



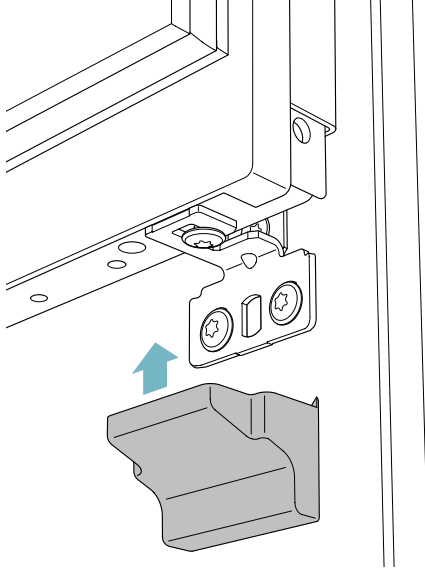
③



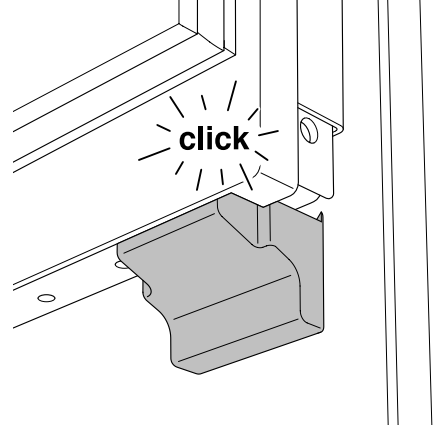
④

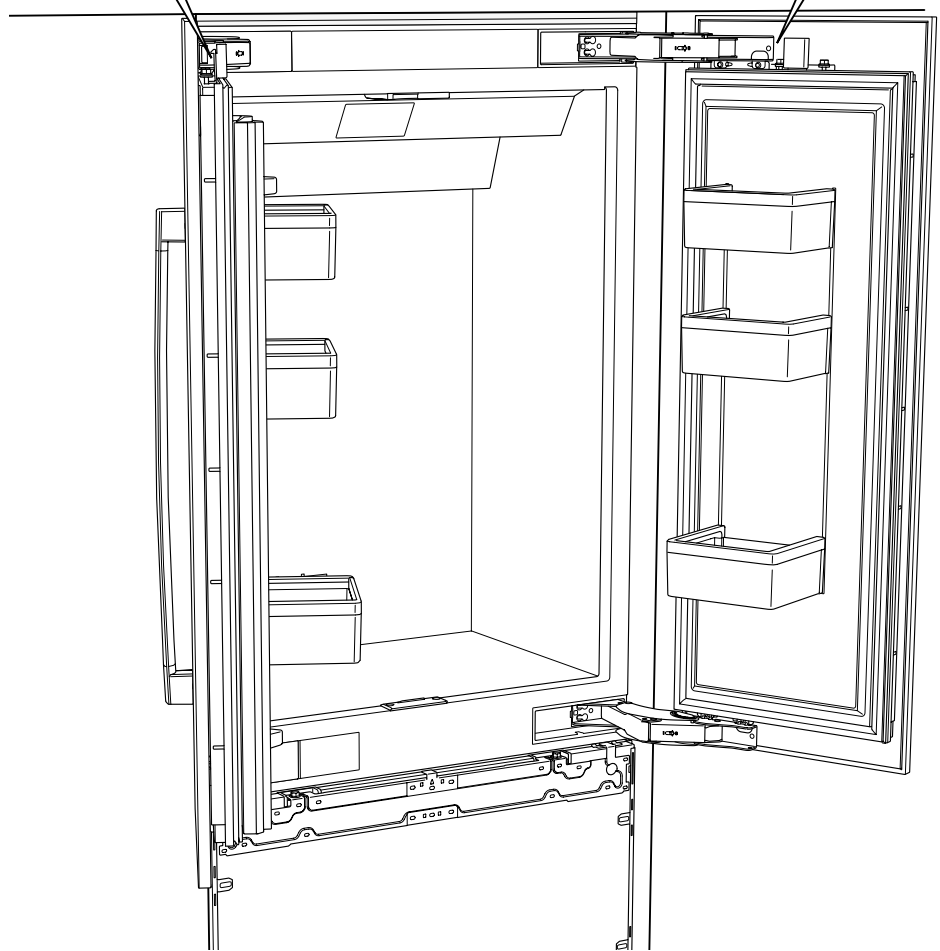
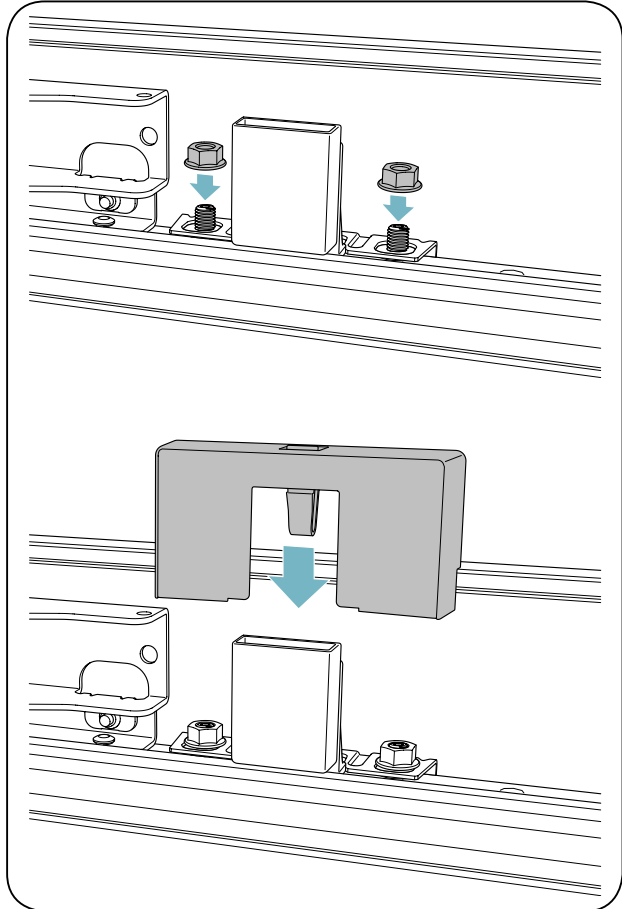
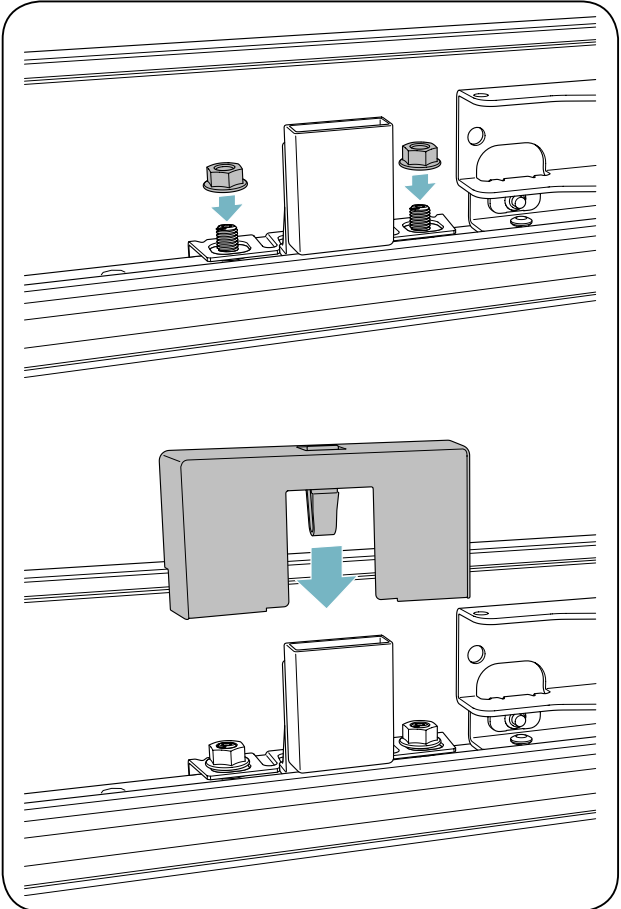


⑤

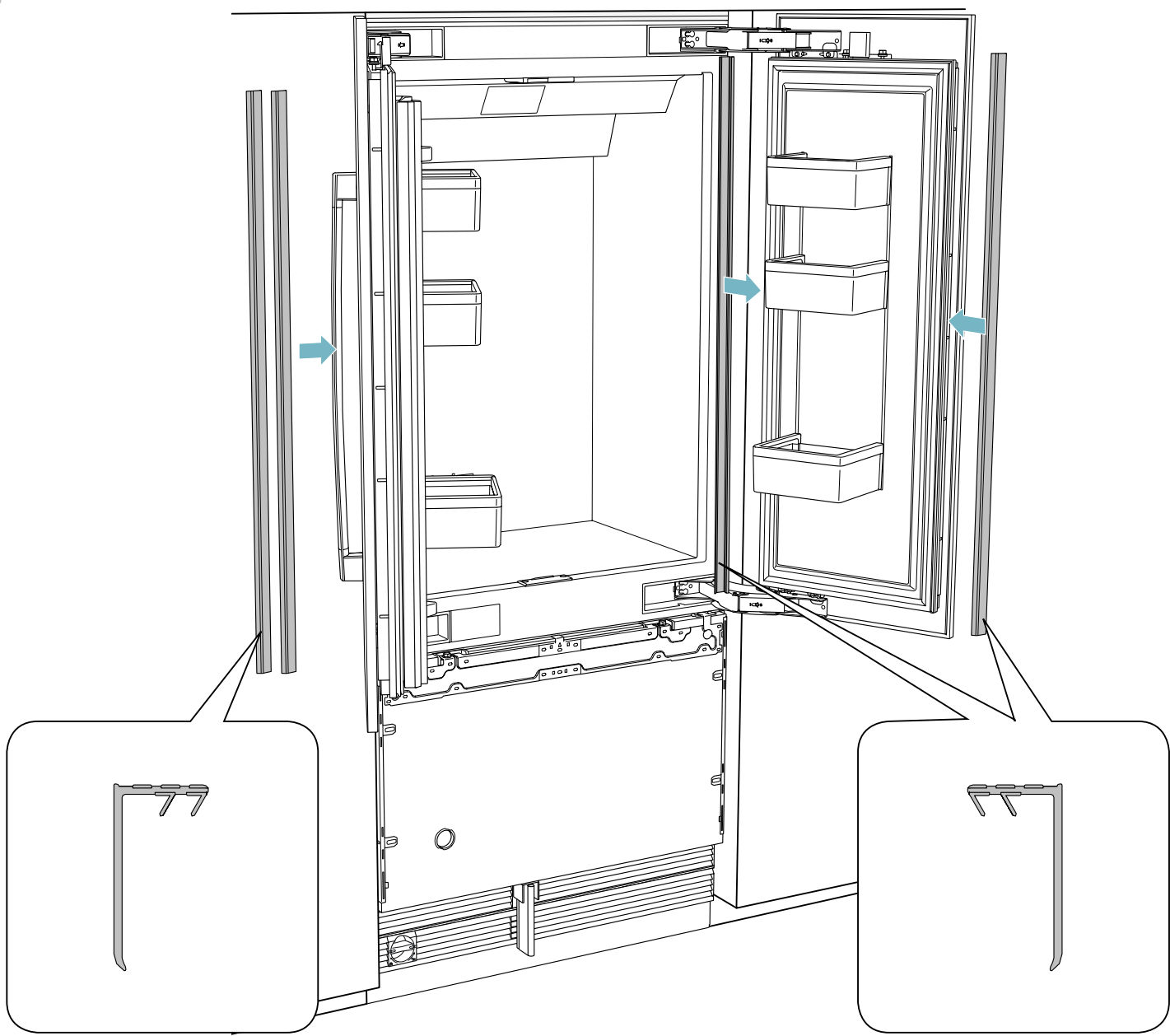


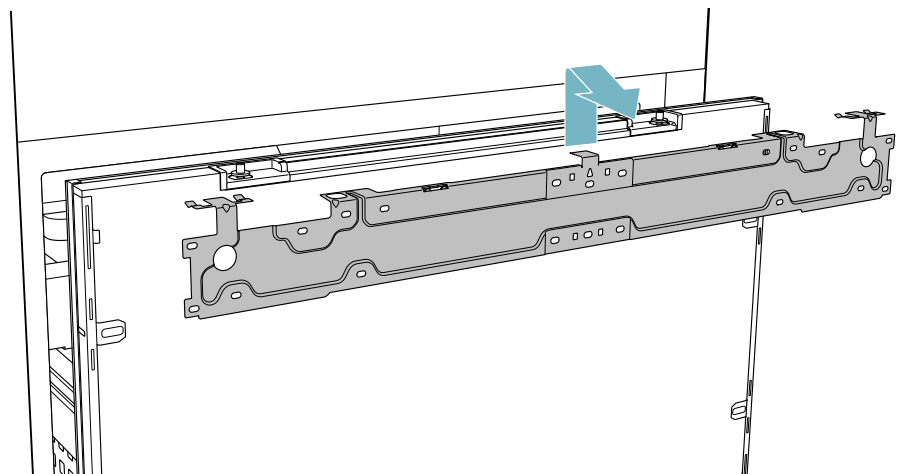
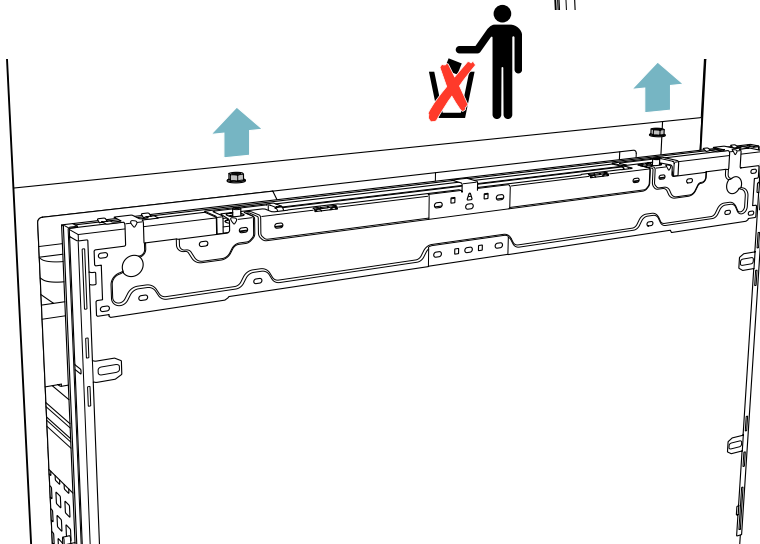
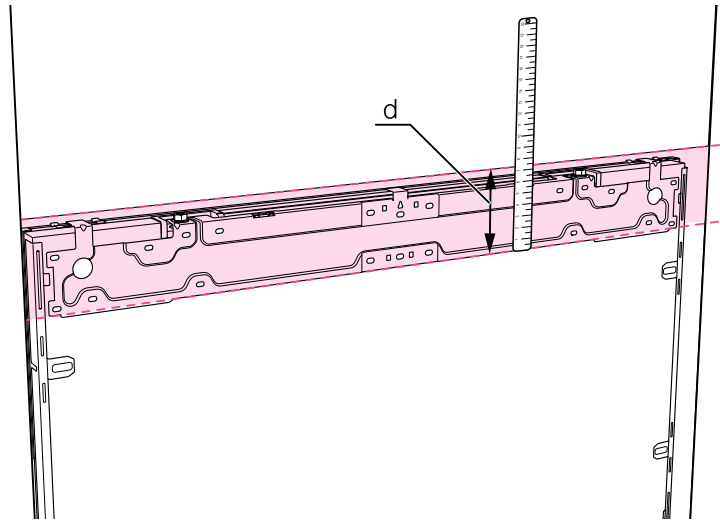
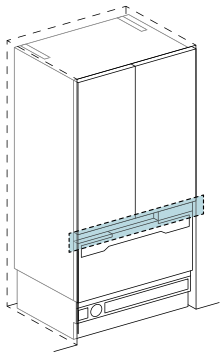
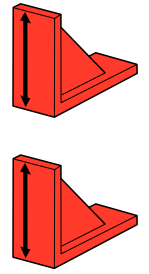
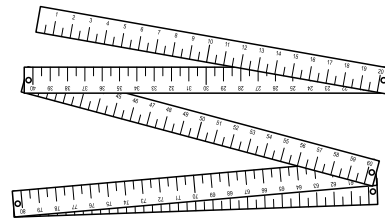
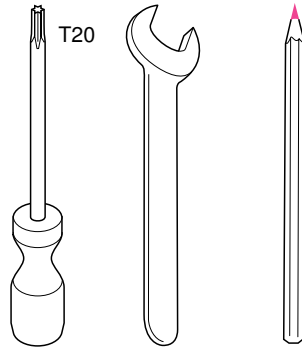
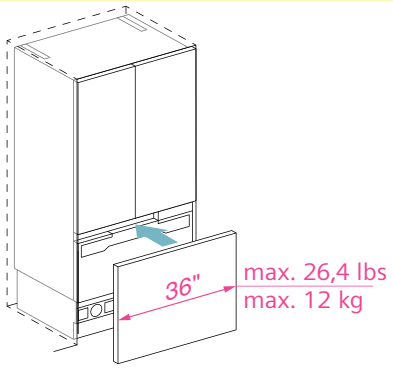
⑥



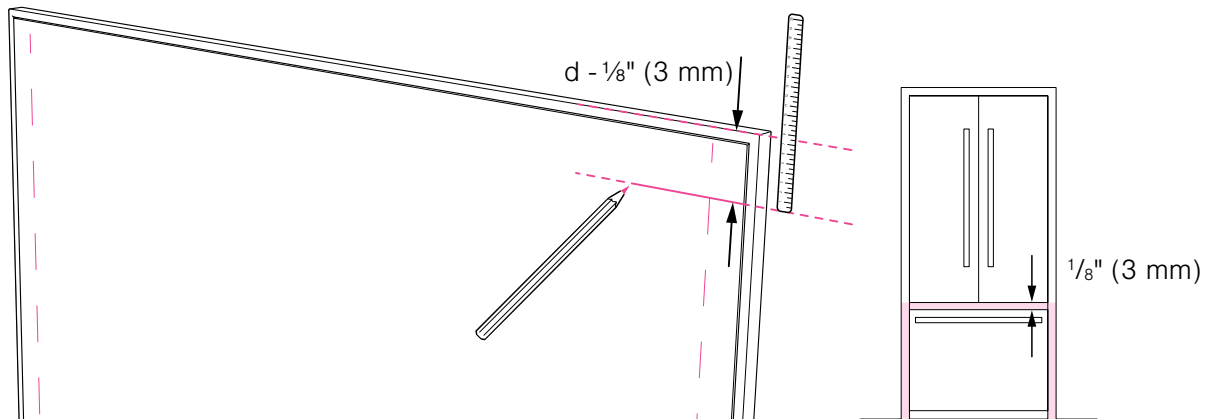
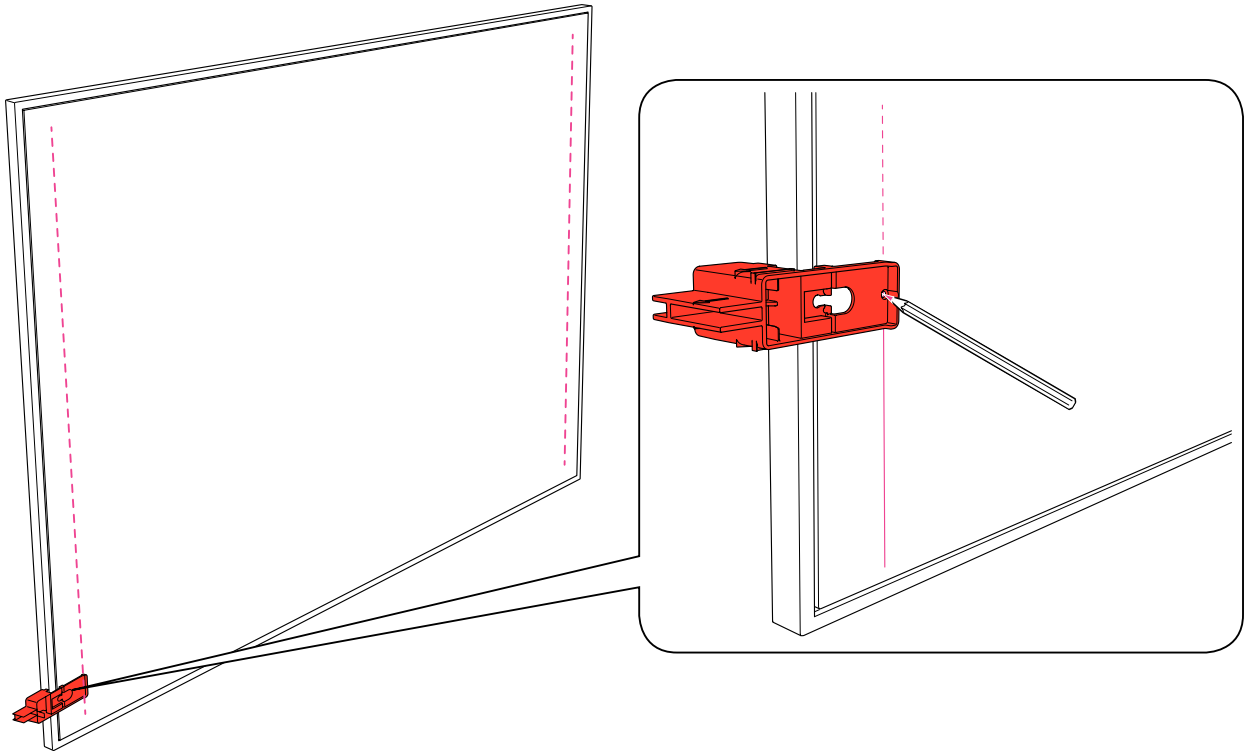
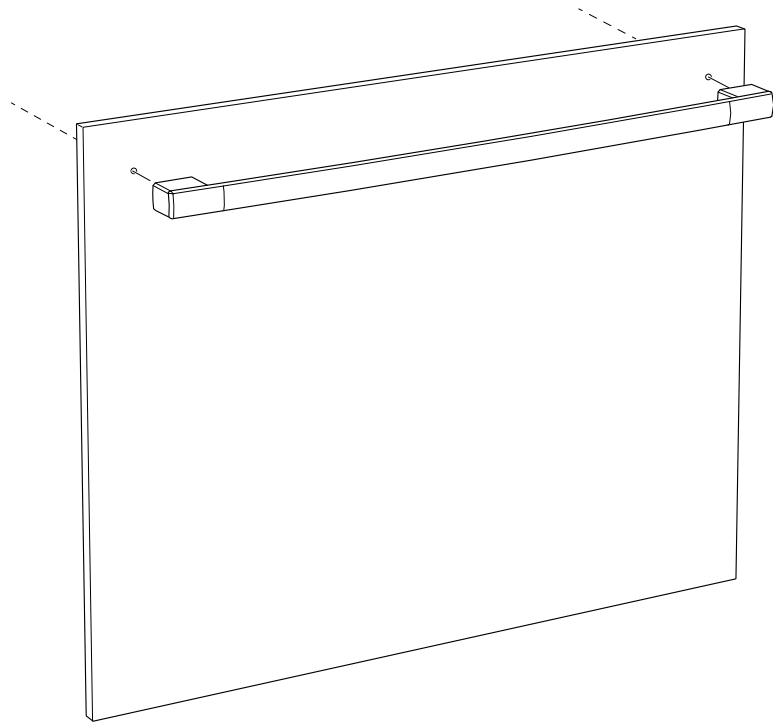




- A
- B
- C
- D



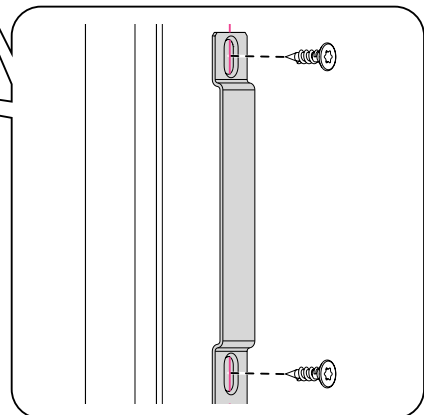
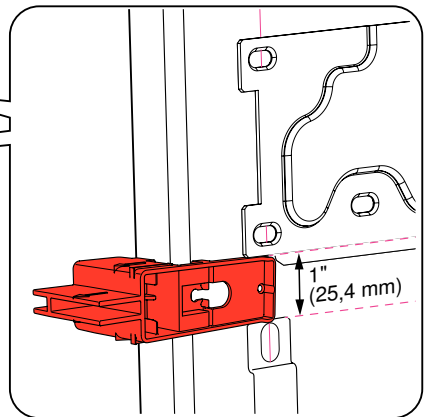
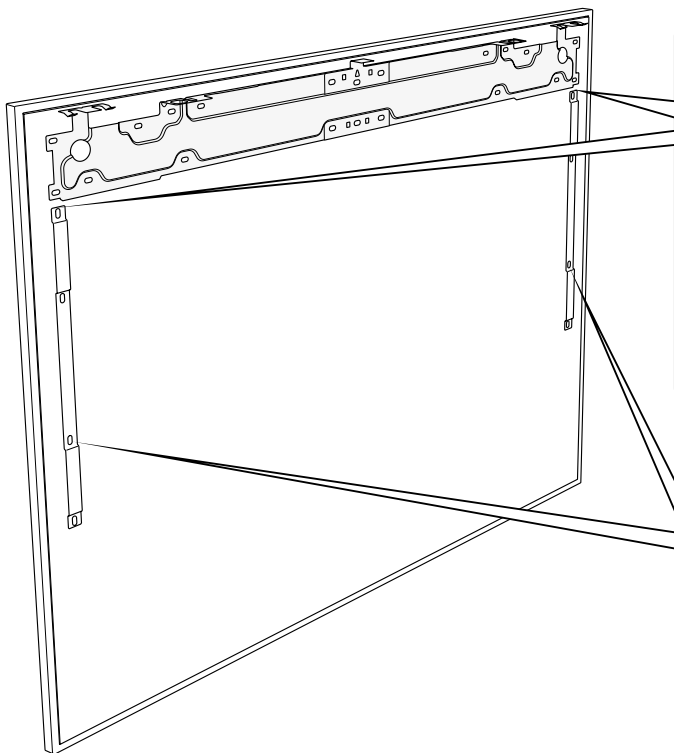
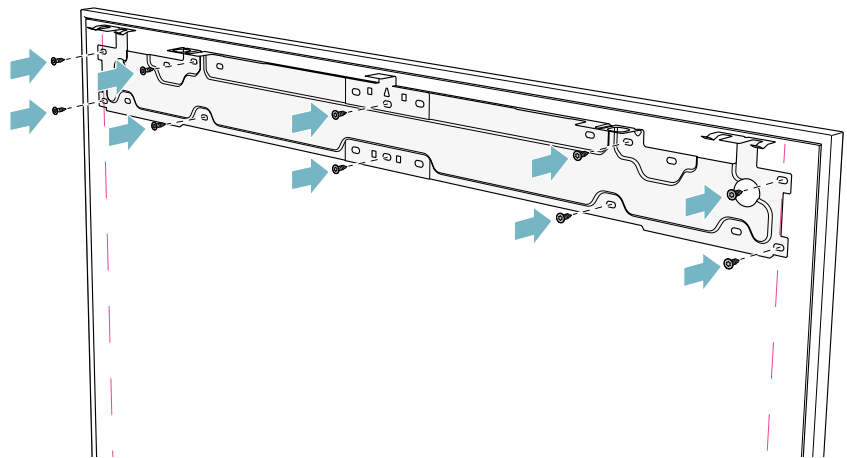
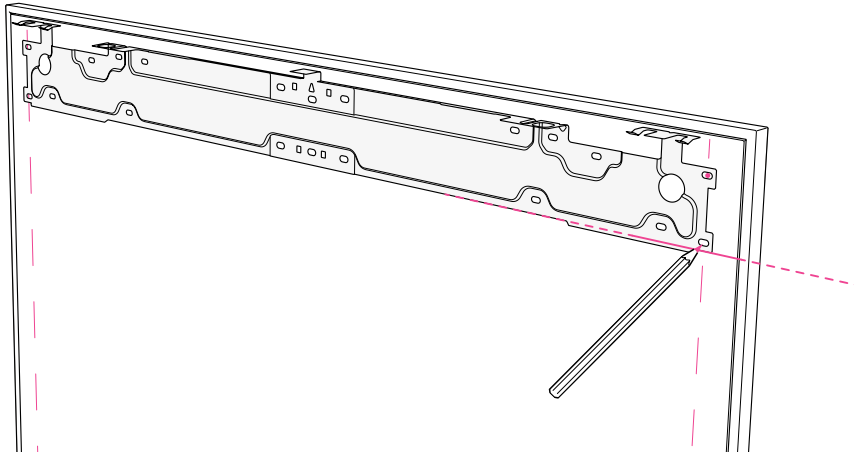




- A
- B
- C
- D



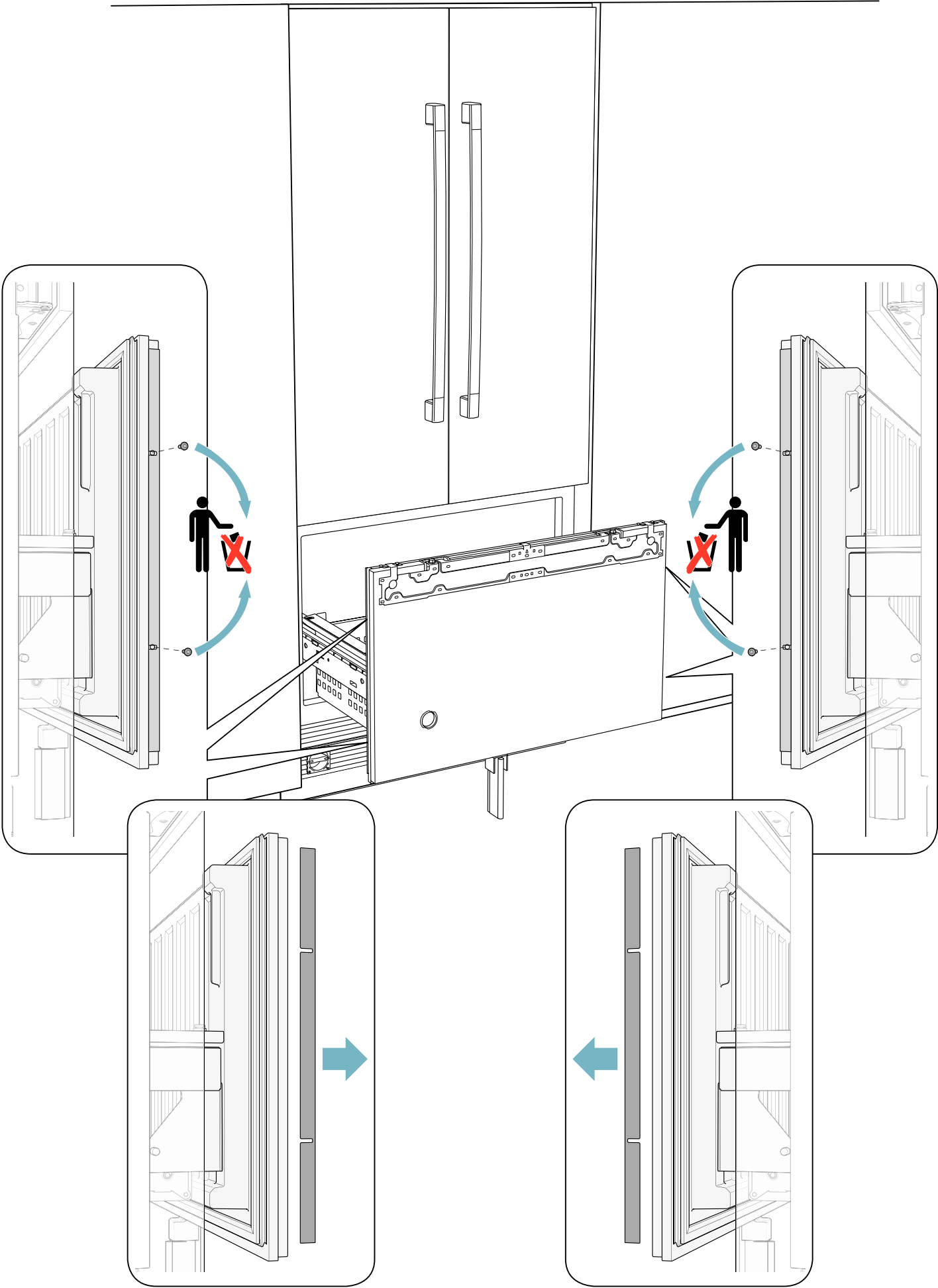
4x15   10x

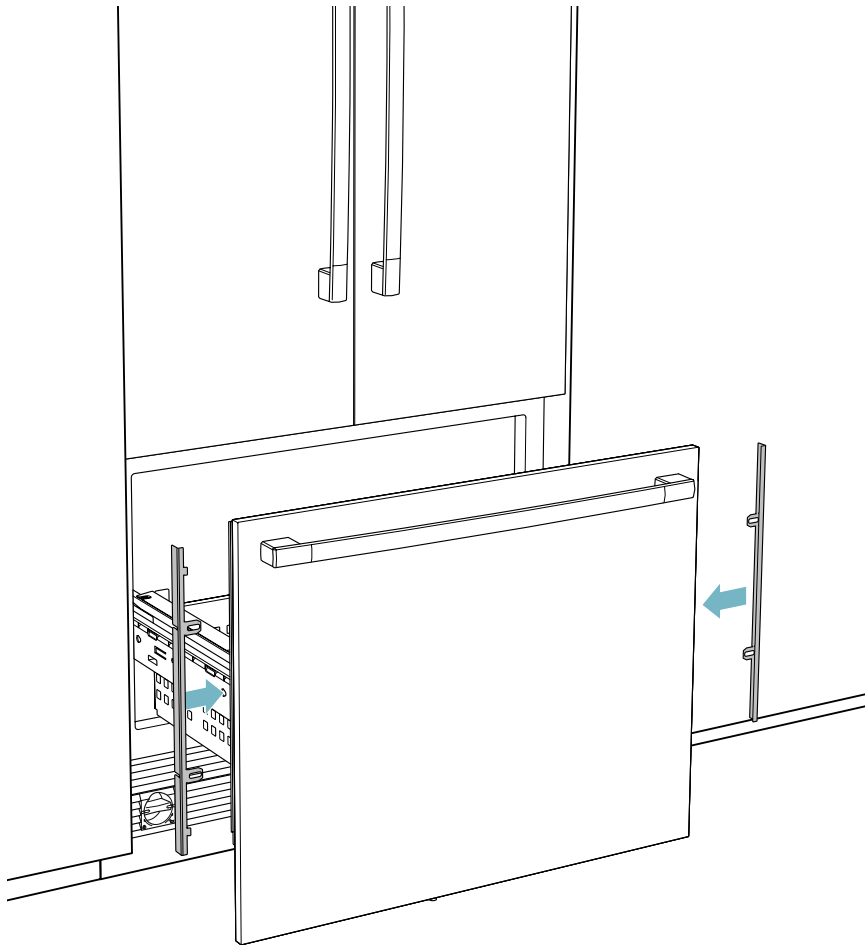
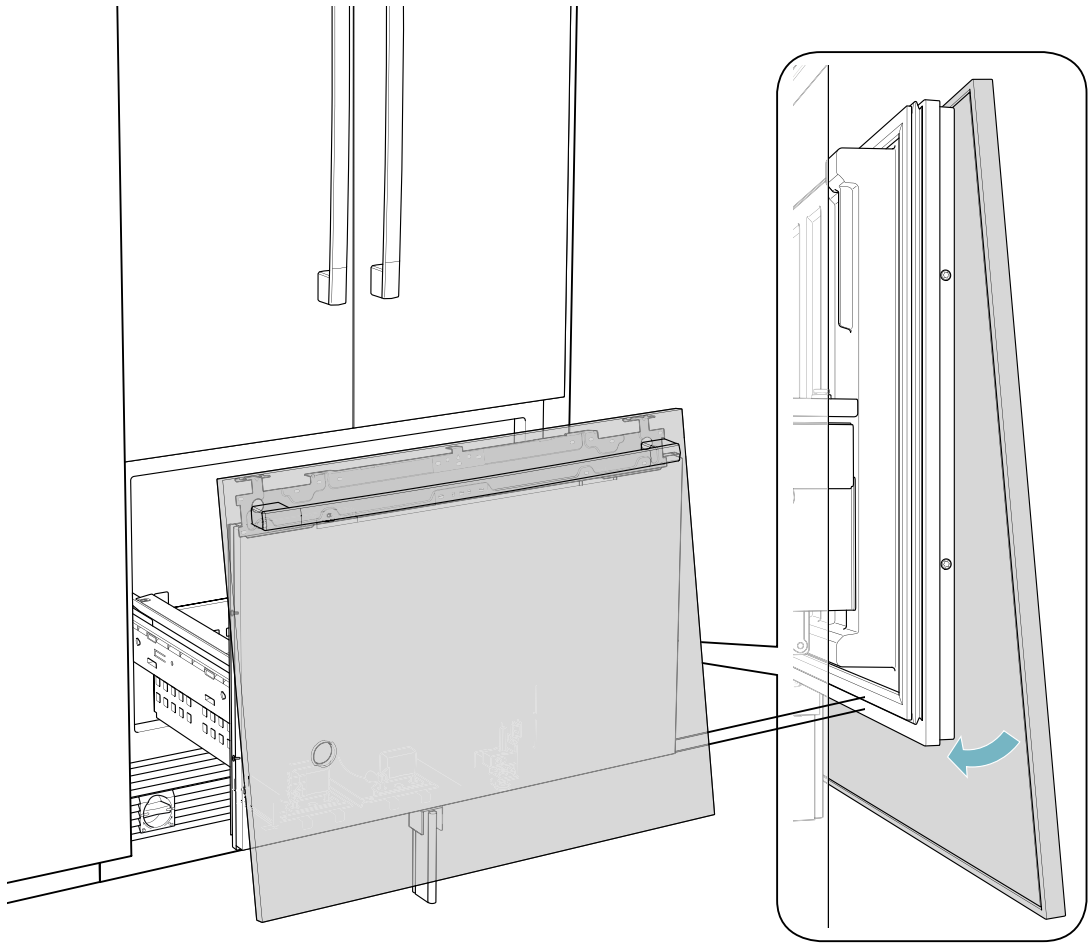
A
B
C
D



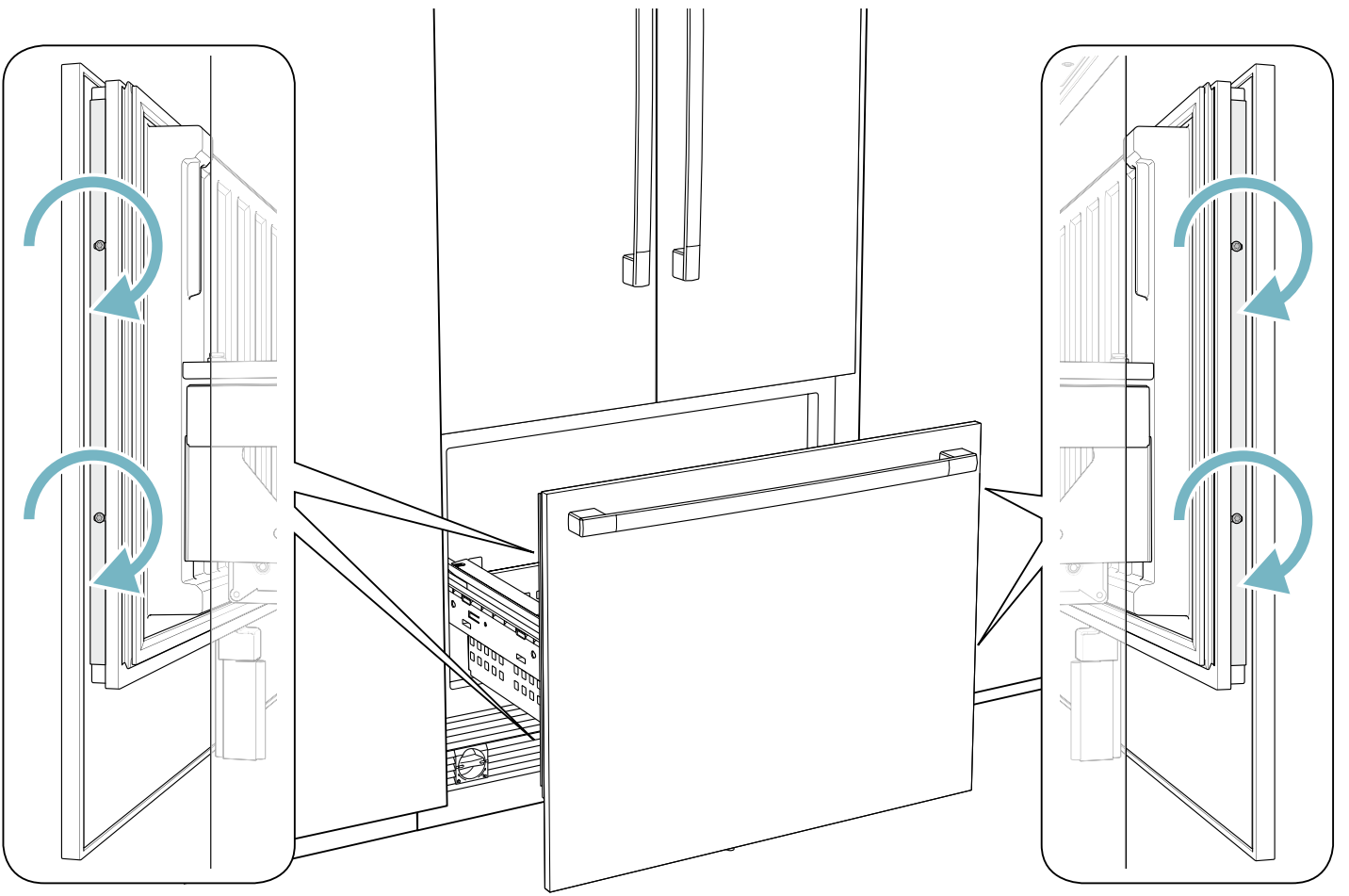
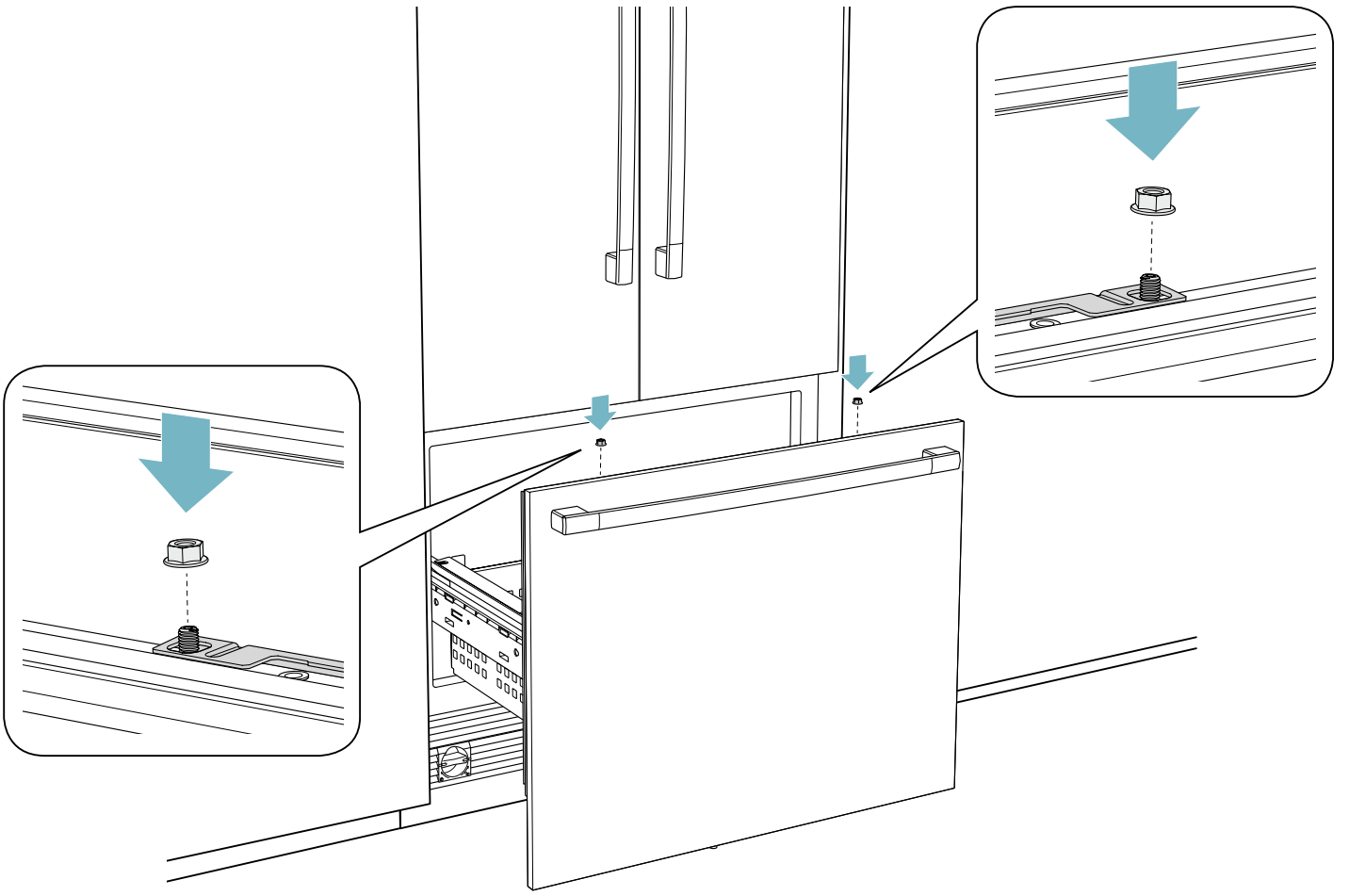
4x15   8x

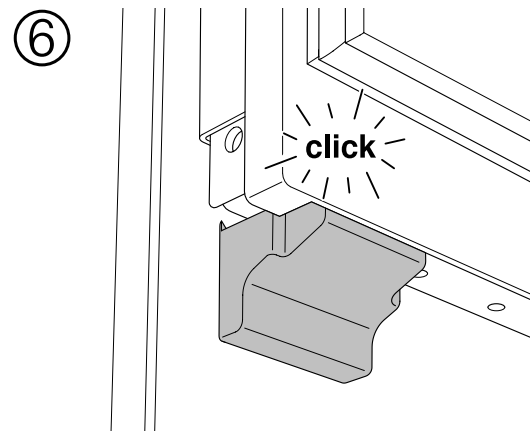
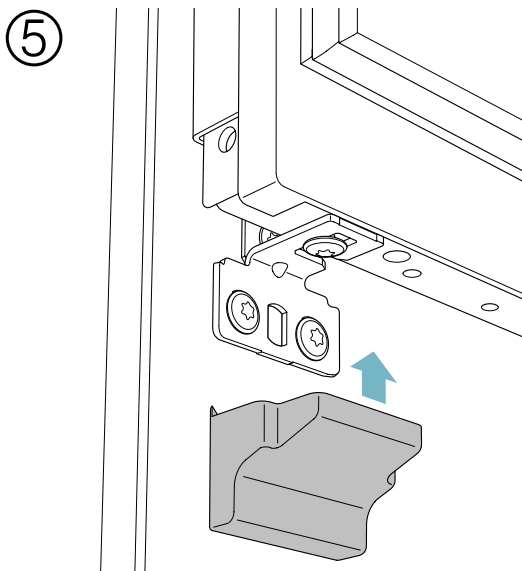
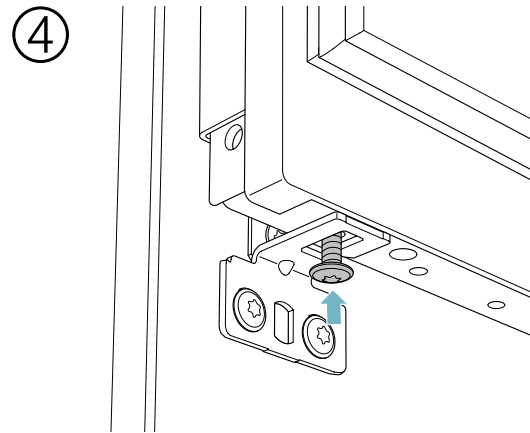
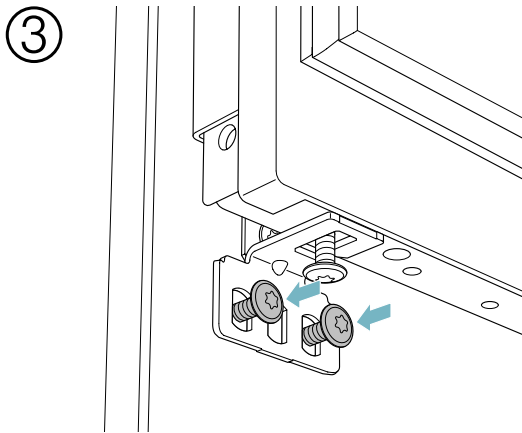
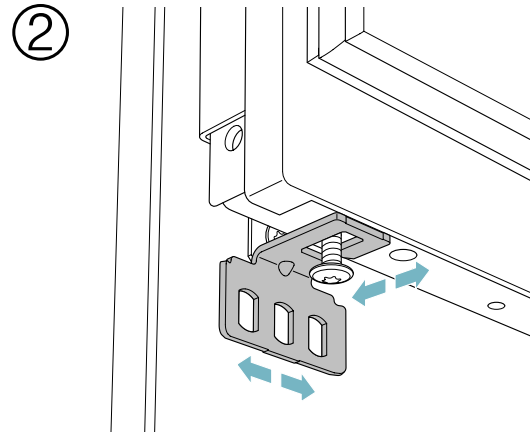
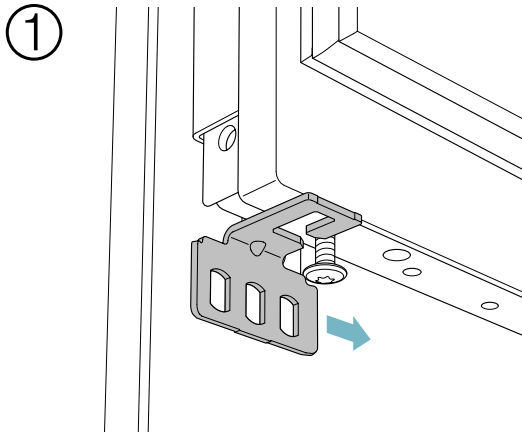
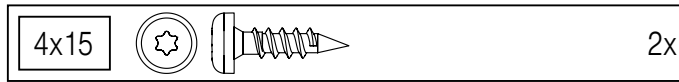
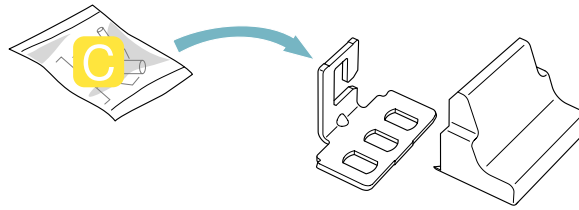
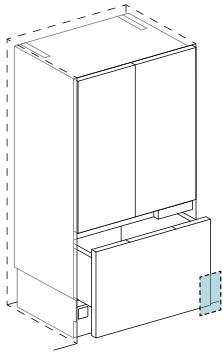
- A
- B
- C
- D



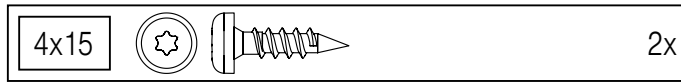
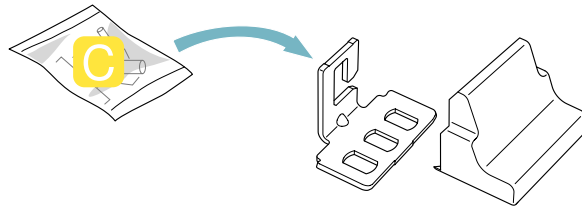
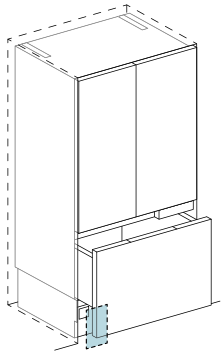


- A
- B
- C
- D

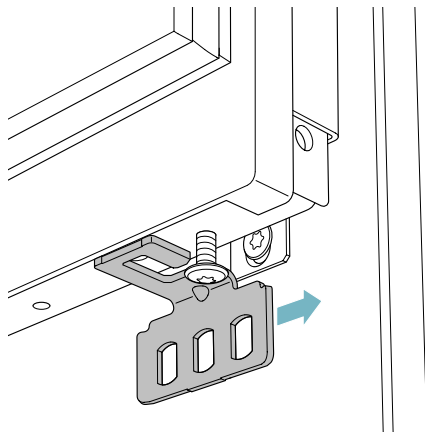




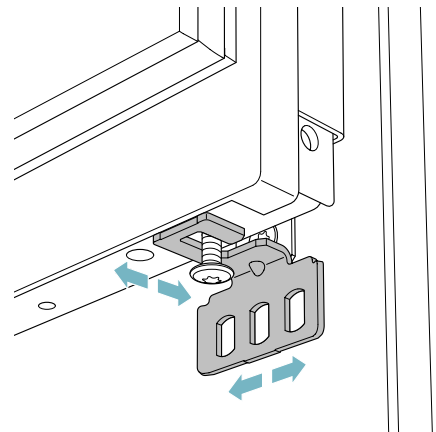
A
B
C
D



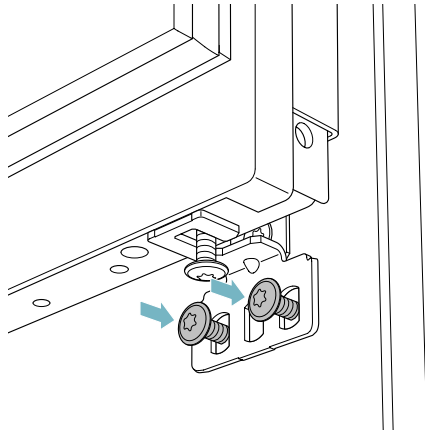
①



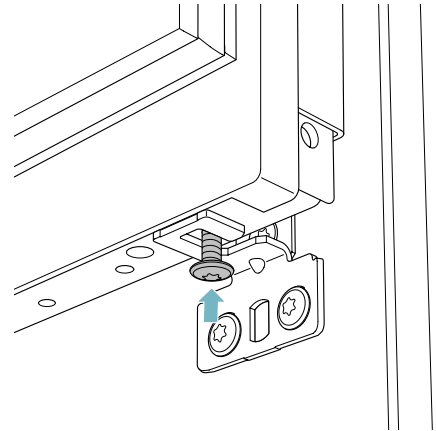
②



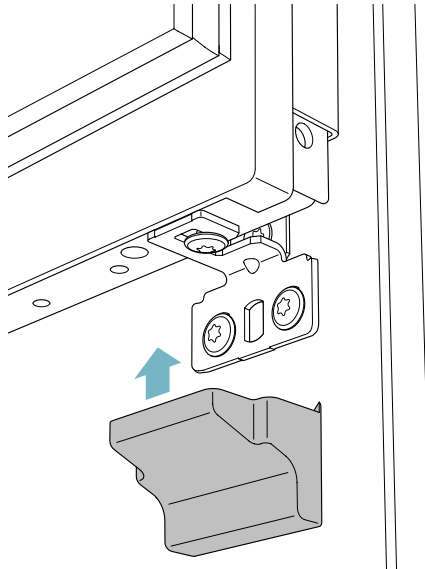
③



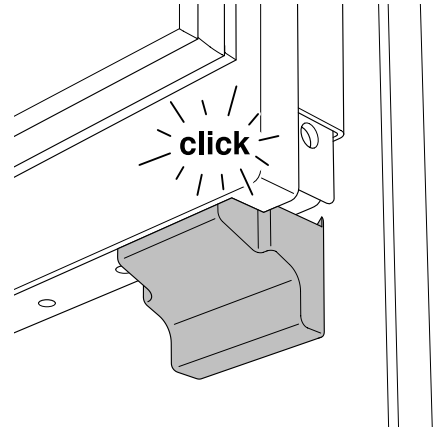
④

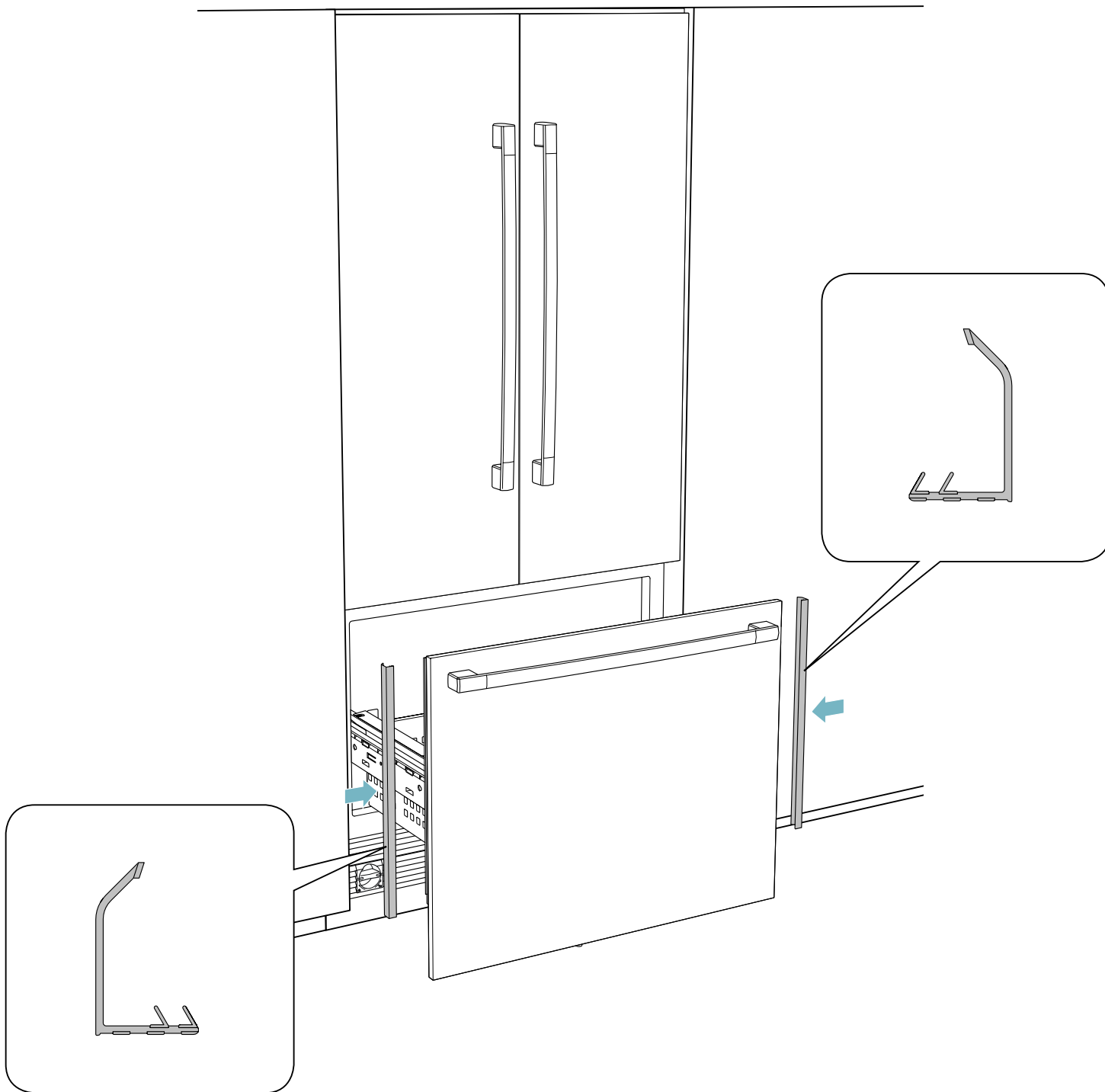


⑤

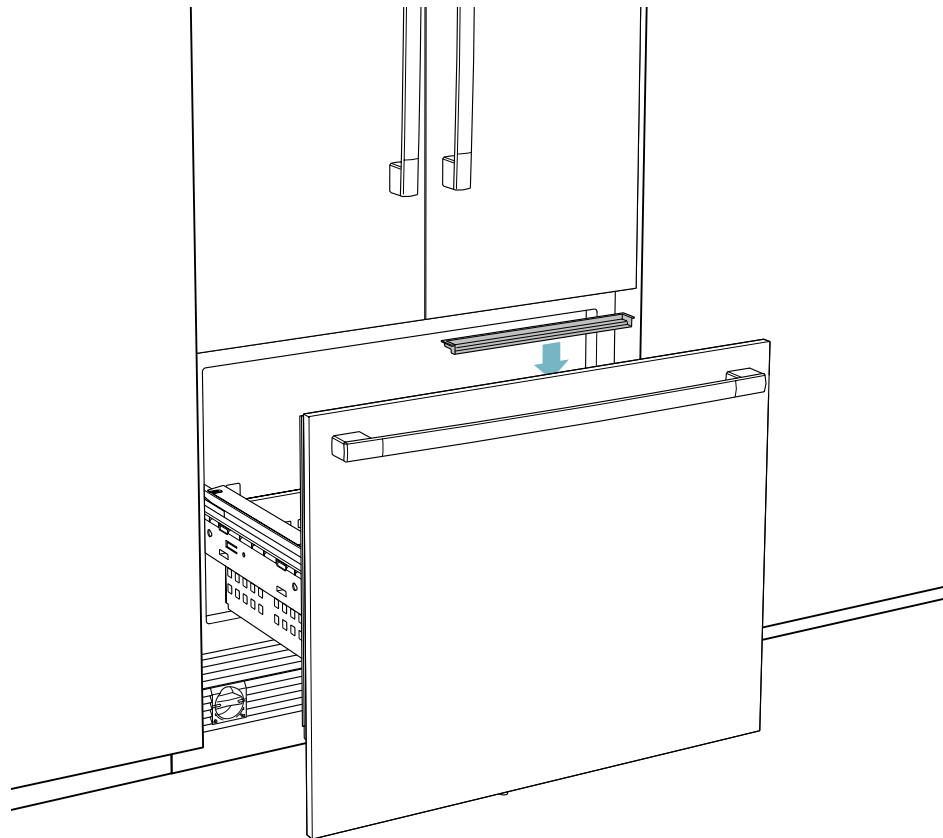
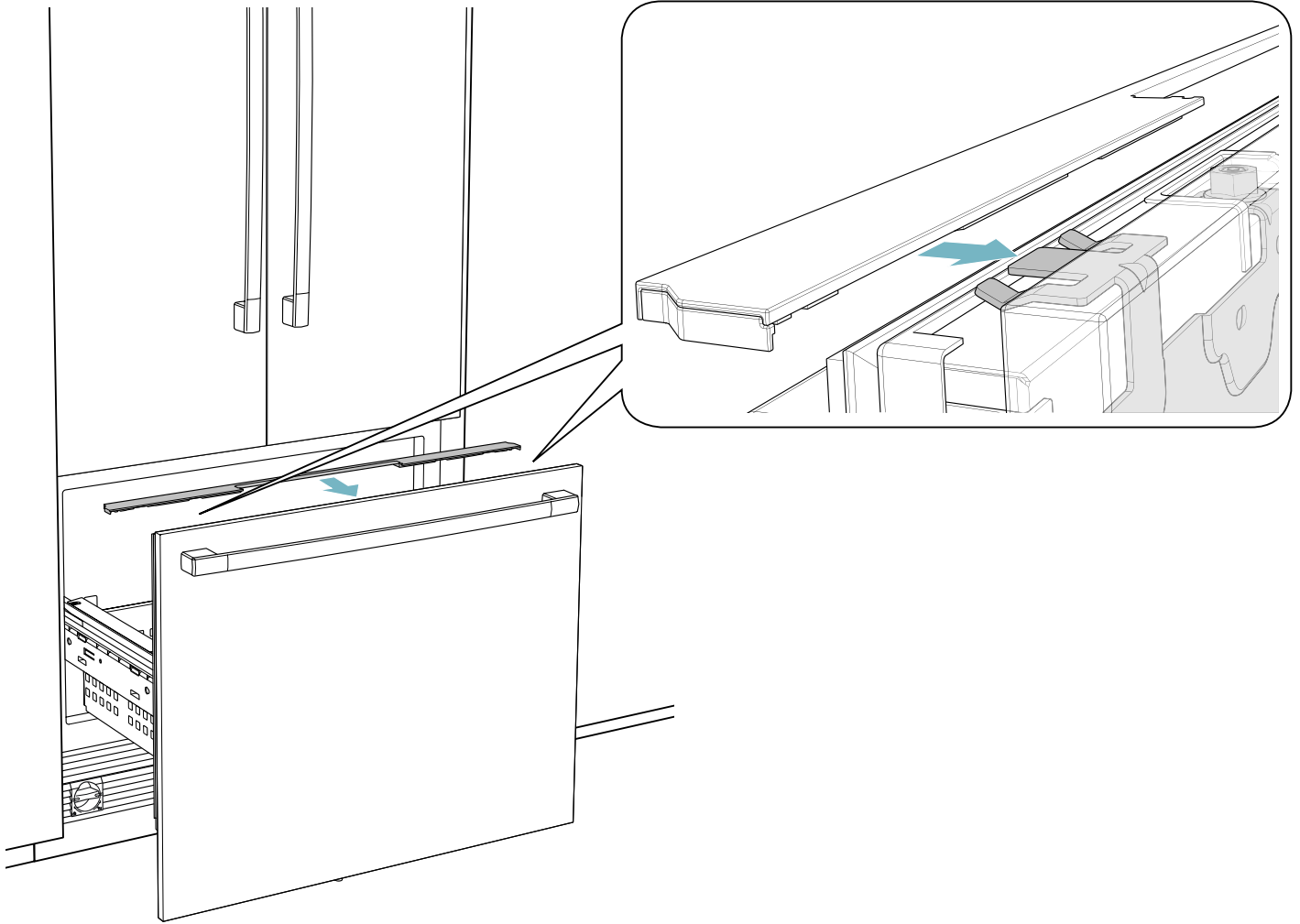


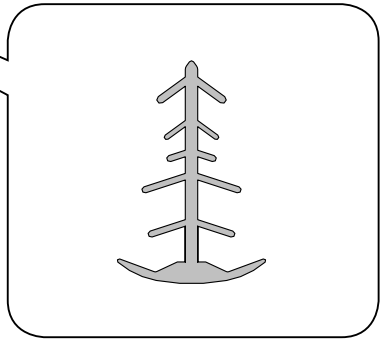
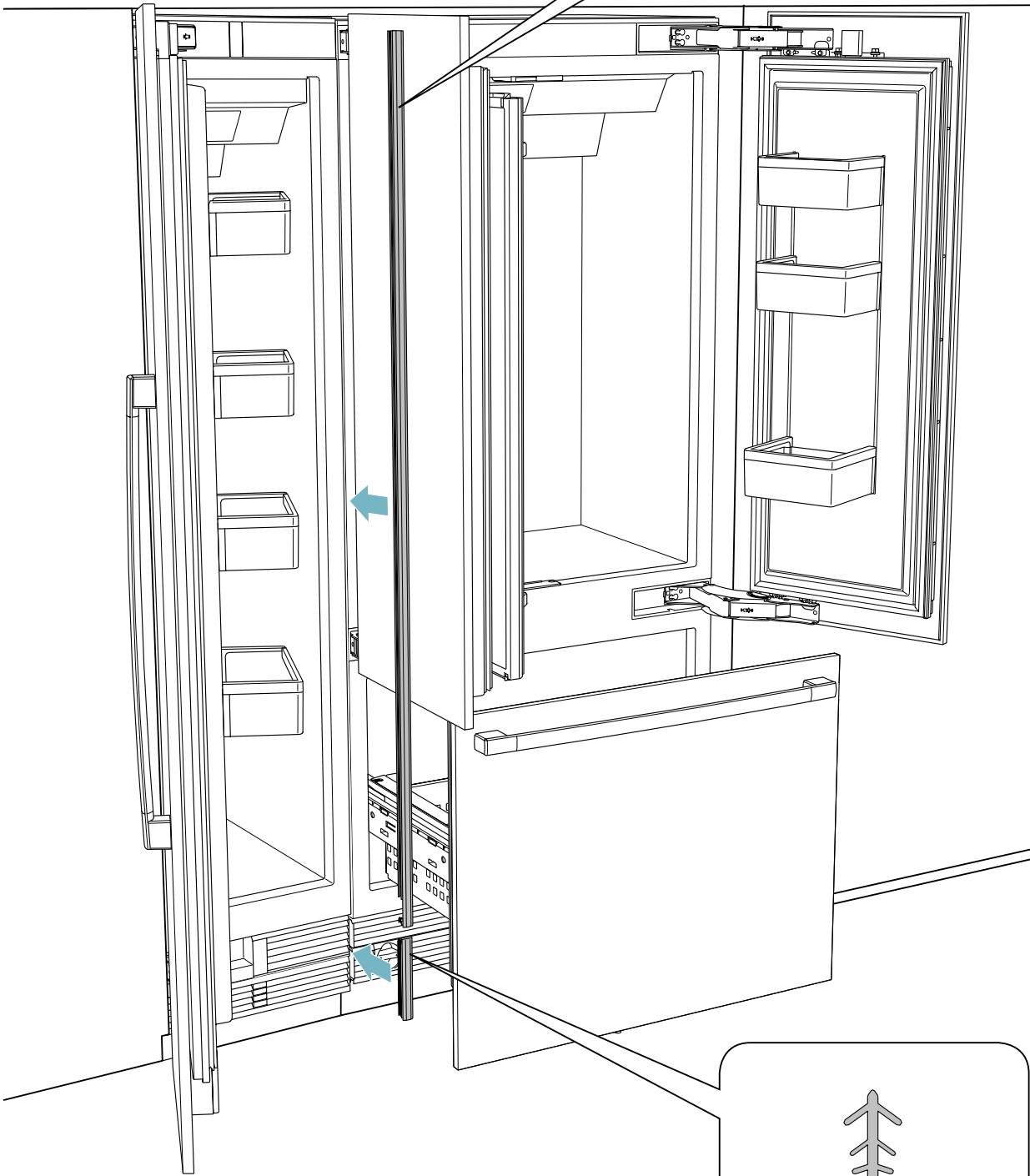
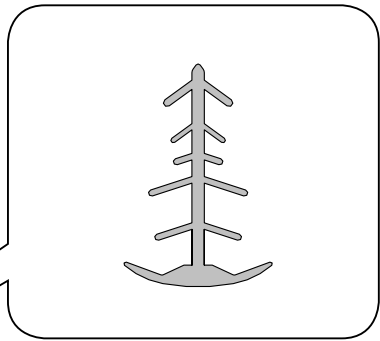
⑥

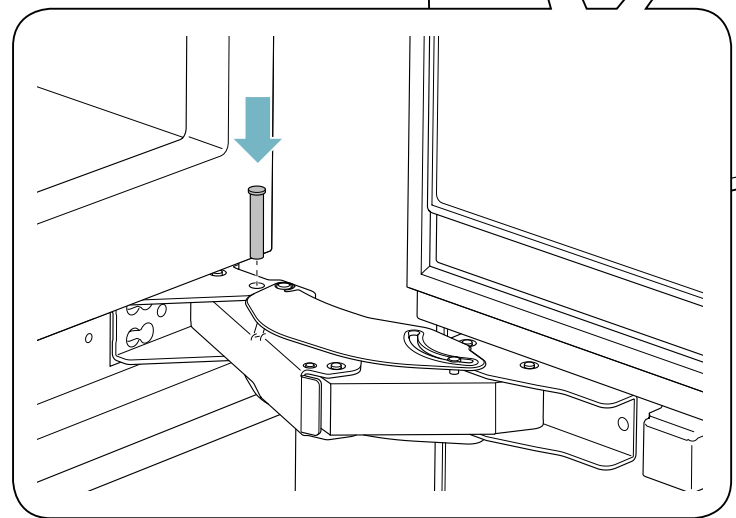
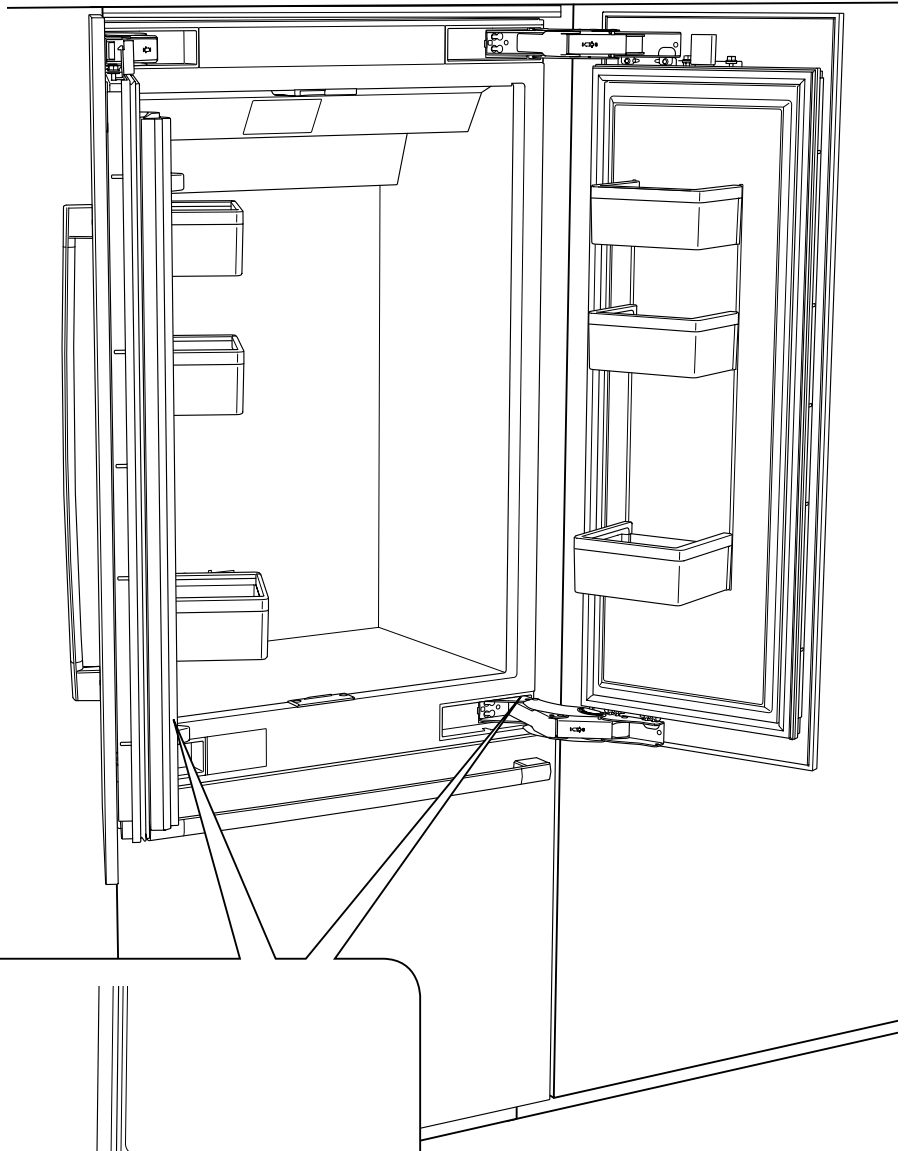
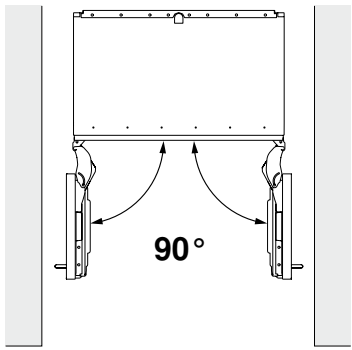
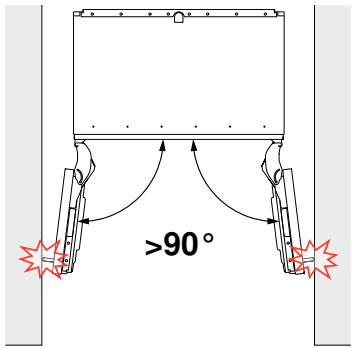
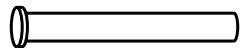


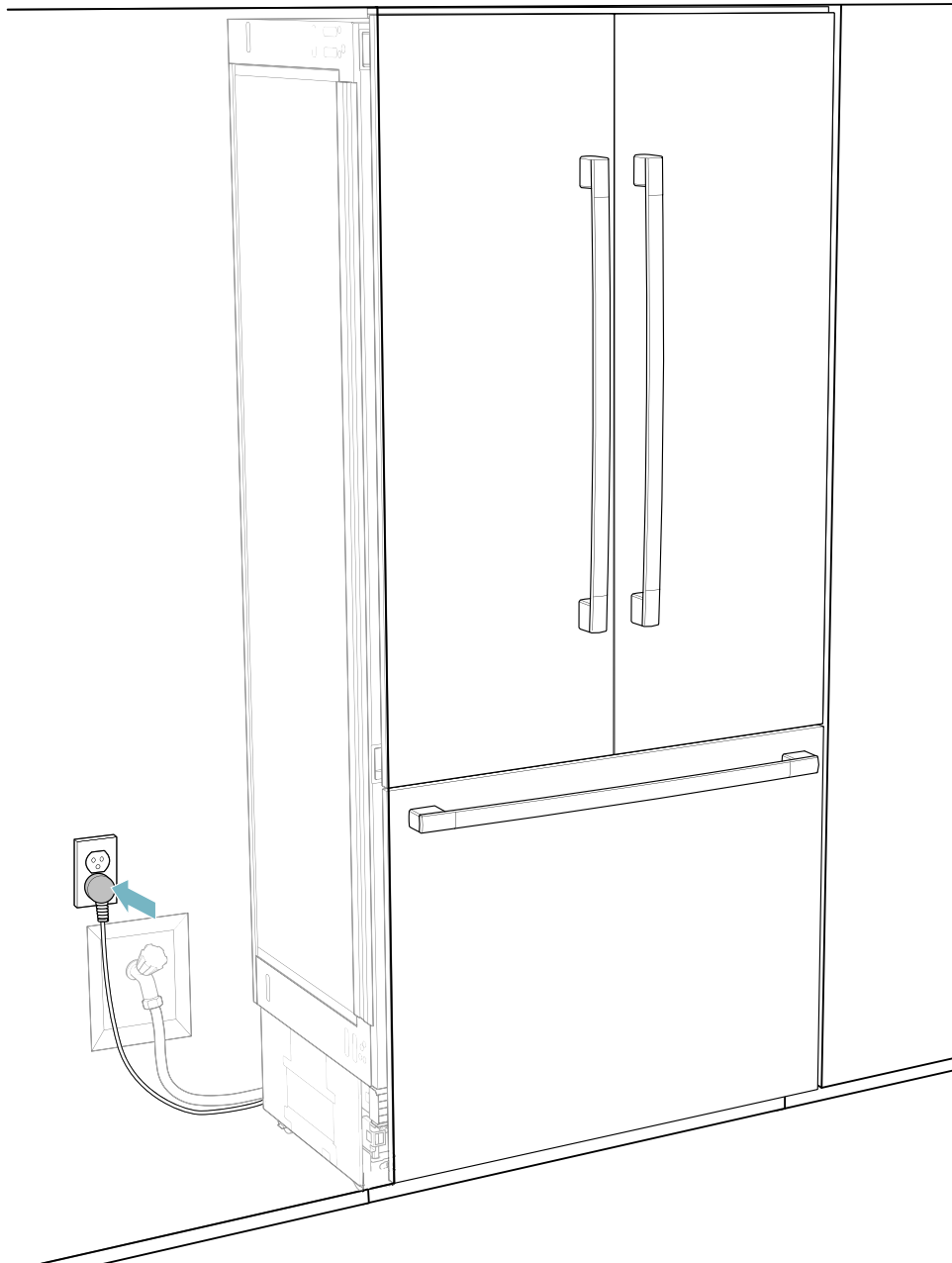


- A
- B
- C
- D









BSH Home Appliances Corporation

1901 Main Street, Suite 600
Irvine, CA, 92614, USA

www.bosch-home.com



8001252457

en-us, en-mx, fr-ca
(020415)