



ZOOM TABLE BASE (top not included)
BASE DE TABLE ZOOM (dessus non-inclus)



Your look, your style, your home
 Votre look, votre style de vie

50522

Thank you for choosing an Amisco product
 Merci d'avoir choisi un produit Amisco

IMPORTANT Dealer or installer: Leave all documents to the consumer.
 Détaillant ou installateur: Laissez tous les documents au consommateur.
 Consumer: Keep this document and the warranty sheet with your proof of purchase for reference.
 Consommateur: Conservez ce document et la feuille de garantie avec votre preuve d'achat pour référence.



Problems or information?
www.amisco.com

1 800 361-6360

Problèmes ou information?



Contact us within 30 days from your purchase date. Monday to Friday, from 8:30 a.m. to 12 p.m., 1 p.m. to 4:30 p.m. (Eastern standard time). Keep handy your proof of purchase and the Amisco product number when calling.

Amisco product number/Numéro du produit Amisco

Contactez-nous dans les 30 jours suivant votre achat. Du lundi au vendredi, de 8h30 à 12h00, 13h00 à 16h30 (heure de l'Est). Ayez sous la main votre preuve d'achat et le numéro de produit Amisco au moment d'appeler.

PARTS LIST / LISTE DES PIÈCES

HARDWARE LIST / LISTE DE LA QUINCAILLERIE

ITEM	DESCRIPTION	QTY
①	Base frame Cadre de la base	1
②	Leg Patte	2
③	Hardware bag Sac de quincaillerie	1

ITEM		DESCRIPTION	QTY
Ⓐ		Bolt Boulon 40 MM X 1/4-20NC	8
Ⓑ		Bolt Boulon 7/8" X 1/4-20NC	4
Ⓒ		Wood screw Vis à bois 3/4" X #10	32
Ⓓ		Acorn nut Écrou acorn 1/4-20NC	4
Ⓔ		Glide Glisseur	4

TWO (2) PEOPLE ARE REQUIRED TO ASSEMBLE THIS PRODUCT.

LIST OF TOOLS REQUIRED :

- A phillips screwdriver.
- An allen key 5/32" (included).
- A 7/16" wrench.



IMPORTANT: In order to prevent any damage to this product, **DO NOT USE ANY POWER TOOL** to assemble it. Assemble this product by hand.

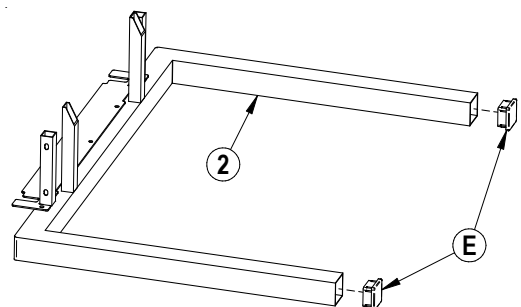
DEUX (2) PERSONNES SONT REQUISES POUR ASSEMBLER CE PRODUIT.

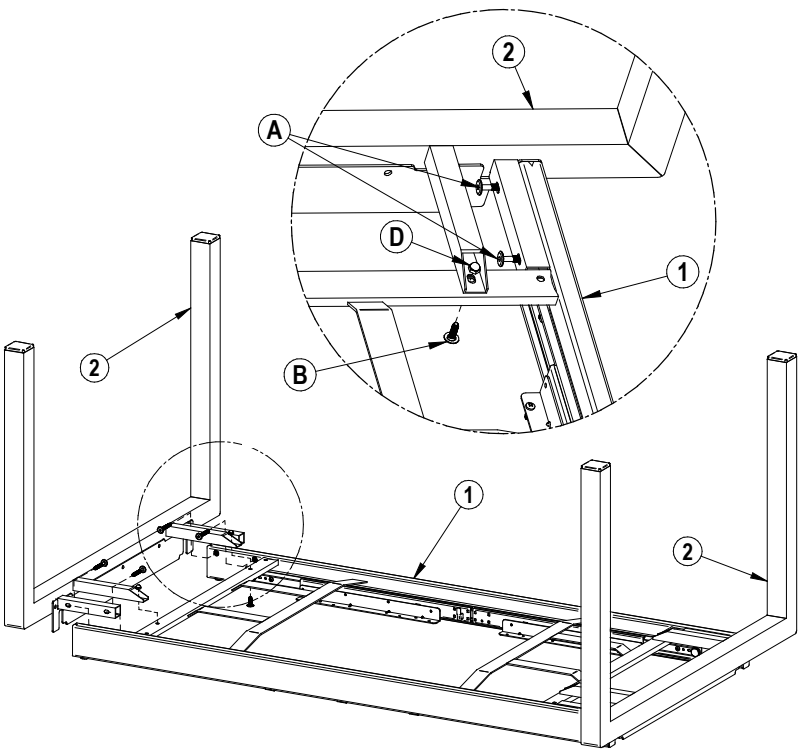
LISTE DES OUTILS NÉCESSAIRES :

- Un tournevis étoile.
- Une clé allen 5/32" (incluse).
- Une clé 7/16".

IMPORTANT: Afin de prévenir tout dommage à ce produit, **NE PAS UTILISER D'OUTILS ÉLECTRIQUES** pour son assemblage. Assemblez ce produit manuellement.

1) Insert glides **E** under legs **2**. In order to protect certain floor coverings, we suggest you to use self-adhesive felts under legs.
 Insérer les glisseurs **E** sous les pattes **2**. Afin de protéger certains revêtement de plancher, nous suggérons d'utiliser des feutres autocollants sous les pattes.





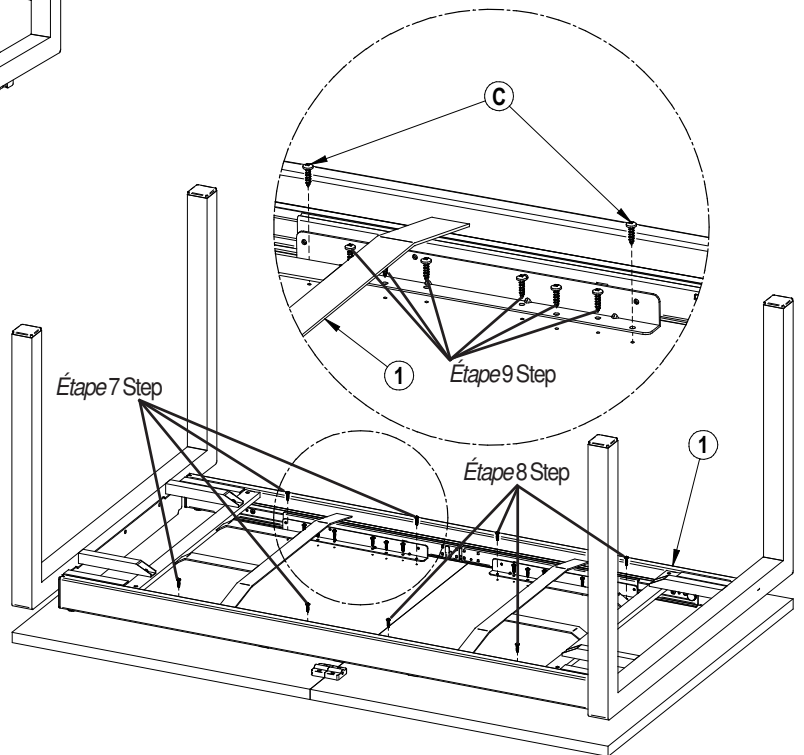
2) Put the base frame **1** upside down. Insert a leg **2** between the two sides of the base frame **1**, at one end, and lightly tighten the leg **2** and the side of the base frame **1** with bolts **A**.

*Placer le cadre de la base **1** à l'envers sur une surface stable. Insérer une patte **2** entre les côtés du cadre de la base **1**, à un bout, et visser légèrement ensemble la patte **2** et le côté du cadre de la base **1** avec les boulons **A**.*

3) Lightly tighten the leg **2** to the frame cross table **1** with bolts **B** and nuts **D**. Visser légèrement ensemble la patte **2** à la traverse du cadre de la table **1** avec les boulons **B** et les écrous **D**.

4) Push leg **2** against base frame **1** and firmly tighten all bolts **A**, **B** and **D** nuts. Pousser la patte **2** contre la base **1** et visser fermement tous les boulons **A**, **B** et écrous **D**.

5) Repeat the step 2, 3 and 4 to the other end. Répéter l'étape 2, 3 et 4 pour l'autre bout.



6) Put the table top upside down on a large blanket to protect its finished surface. Put the base frame **1** on the table top. Center base frame and align rail holes with pre-drilled holes in the table top.

*Placer le dessus de table à l'envers sur une grande couverture pour protéger son côté fini. Mettre le cadre de la base **1** sur le dessus de table. Centrer le cadre et aligner les trous des coulisses avec les trous prépercés dans le dessus de table.*

7) Lightly tighten the base frame **1** to the table top using screws **C**, starting at one end of the table, then tighten the screws **C**.

*Visser légèrement le cadre de la base **1** au dessus de table à l'aide des vis **C** en commençant par un bout de la table, puis resserrer les vis **C**.*

8) Repeat line 4 at the other end of the table. Répéter la ligne 4 pour l'autre bout de la table.

9) Screw the rest of the screws **C**. Visser le reste des vis **C**.

Opening and closing the table.

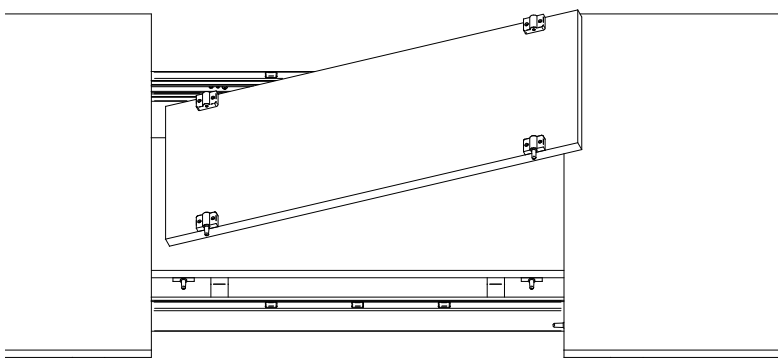
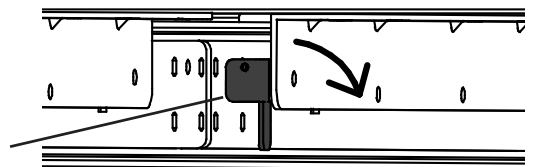
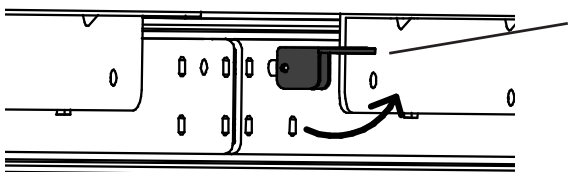
Ouverture et fermeture de la table.

To open the table, unlock the rails on each side of the table.

Pour ouvrir la table, débarrer les coulisses de chaque côté de la table.

To keep the table closed, lock the rails on each side of the table.

Pour maintenir la table fermée, barrer les coulisses de chaque côté de la table.



Storage of table leaves.

To store them, remove both leaves. Put the **first** leaf with the plastic levelers facing down, finished side up. Put the **second** leaf with the plastic levelers facing up, finished side down. We suggest putting a cloth between the two leaves to protect their finished sides.

Rangement des extensions dans la table.

*Pour les ranger, enlever les 2 extensions. Mettre la **première** extension avec les niveleurs de plastique vers le bas, côté fini vers le haut. Mettre la **deuxième** extension avec les niveleurs de plastique vers le haut, côté fini vers le bas. Nous suggérons de mettre un linge entre les deux extensions afin de protéger les côtés finis.*

WARNING



SAFETY INSTRUCTIONS



Periodically inspect your table and tighten all screws, nuts and bolts. Failure to follow the basic safety and maintenance instructions listed here may cause product damage or injuries.

Inspectez périodiquement votre table et resserrer les vis, écrous et boulons. Le non respect des quelques règles de sécurité et de maintenance énumérées ici peut occasionner des dommages au produit ou des blessures.