

Assembly videos / Vidéos d'assemblage

Scan this QR code or watch the video in the assembly section of the product page on our website.
Scannez ce code QR ou consultez la section assemblage de la fiche du produit sur notre site internet.
WWW.AMISCO.COM



Questions? Contact us! / Des questions? Contactez-nous!

Monday to Friday, from 8:30 a.m. to 12 p.m., 1 p.m. to 4:30 p.m. (Eastern standard time).
Keep handy your proof of purchase, the Amisco product number and the product label.
Du lundi au vendredi, de 8h30 à 12h00, 13h00 à 16h30 (heure de l'Est).
Ayez en main votre preuve d'achat, le numéro de produit Amisco et les étiquettes du produit.

1 800 361-6360

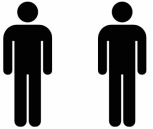
WWW.AMISCO.COM



Problem ? / Problème ?

Let us help you,
**PLEASE DO NOT RETURN
YOUR PRODUCT.**
Laissez-nous vous aider,
**S.V.P. NE RETOURNEZ PAS
VOTRE PRODUIT.**

2 PEOPLE
2 PERSONNES



- A phillips screwdriver or wireless screwdriver.
- A 7/16" key.
- A mallet.
- An allen key 5/32" (included).

- Un tournevis cruciforme ou un tournevis sans fil.
- Une clé 7/16".
- Un maillet.
- Une clé allen 5/32" (incluse).

You will need / Vous aurez besoin

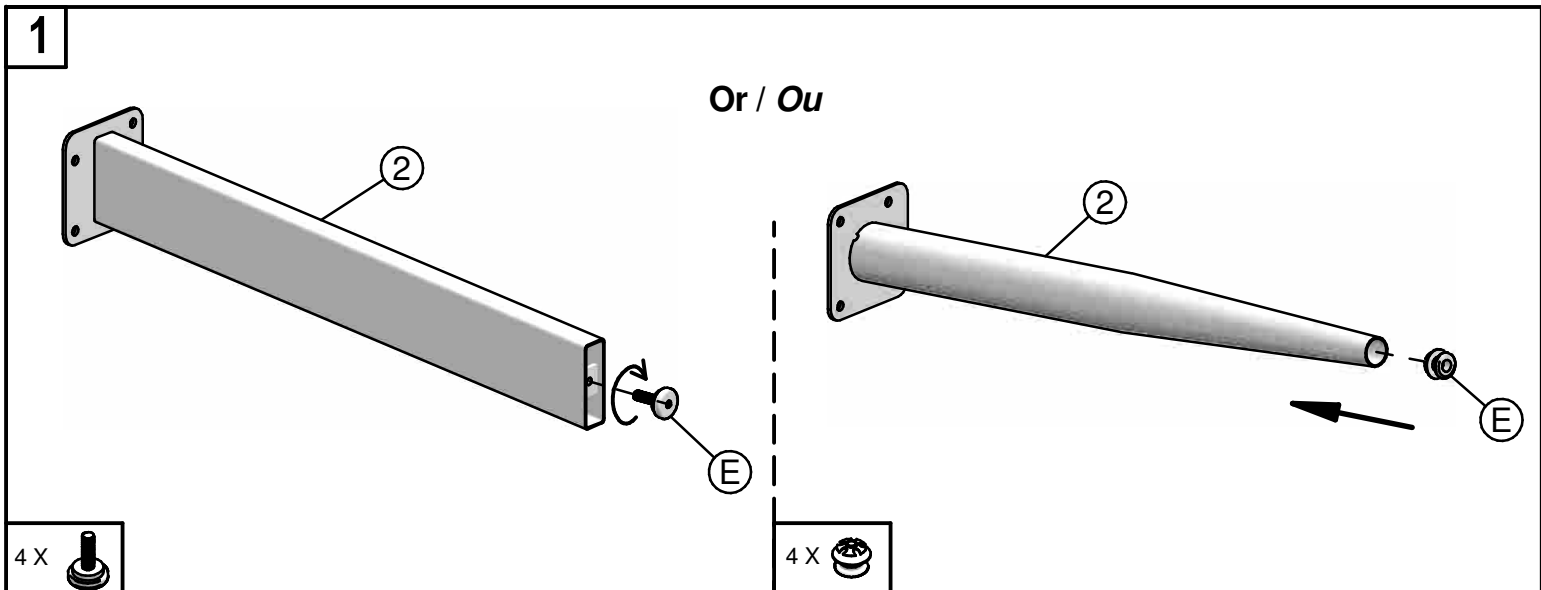
PARTS LIST / LISTE DES PIÈCES

ITEM	DESCRIPTION	QTY
①	Base frame <i>Cadre de la base</i>	1
②	Leg <i>Patte</i>	4
③	Hardware <i>Sac de quincaillerie</i>	1

HARDWARE LIST / LISTE DE QUINCAILLERIE

ITEM		DESCRIPTION	QTY
Ⓐ		Bolt <i>Boulon</i> 25mm 1/4-20nc	16
Ⓑ		Wood screw <i>Vis à bois</i> 3/4" #10	32
Ⓒ		Acorn nut <i>Écrou acorn</i> 1/4-20nc	16
Ⓓ		Nut cover cap <i>Capuchon de plastique</i>	8
Ⓔ	Or / Ou	Glide <i>Glisseur</i>	4

The model illustrated may differ from the model bought. The assembly method remains the same.
Le modèle illustré peut être différent du modèle acheté. La méthode d'assemblage demeure la même.

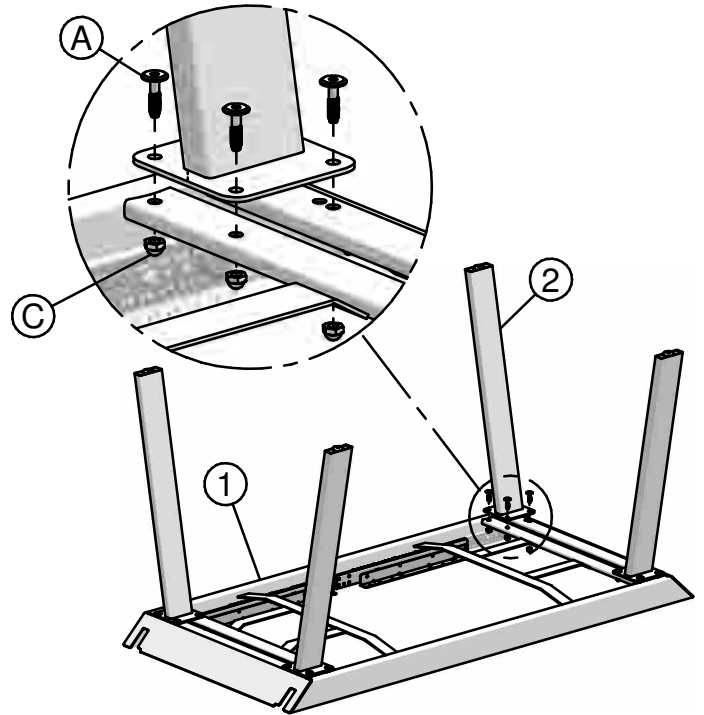
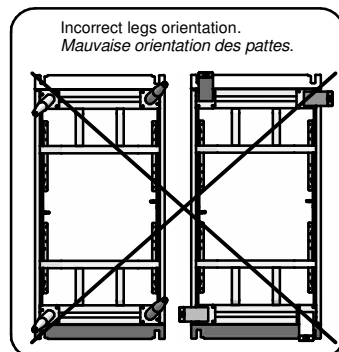
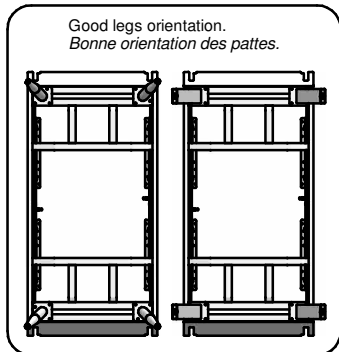


2

2.1) Align the 4 holes, attention to the leg orientation, detail A.
Aligner les 4 trous, attention à l'orientation des pattes, detail A.

2.2) Screw lightly.
Visser légèrement.

2.3) Screw firmly all bolts.
Visser fermement tous les boulons.

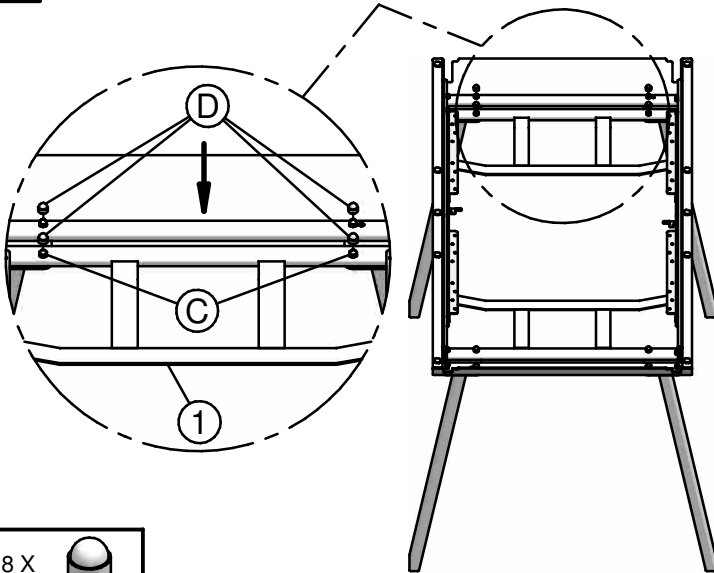
Detail A

16 X

16 X

3

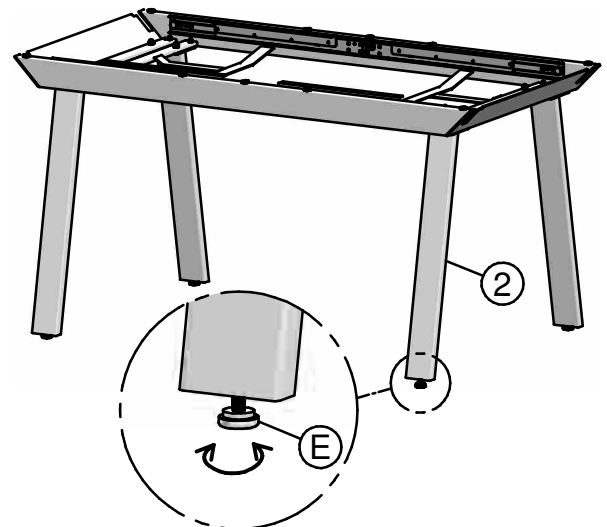
Put nut cover caps over nuts.
Placer les capuchons de plastique sur les écrous.



8 X

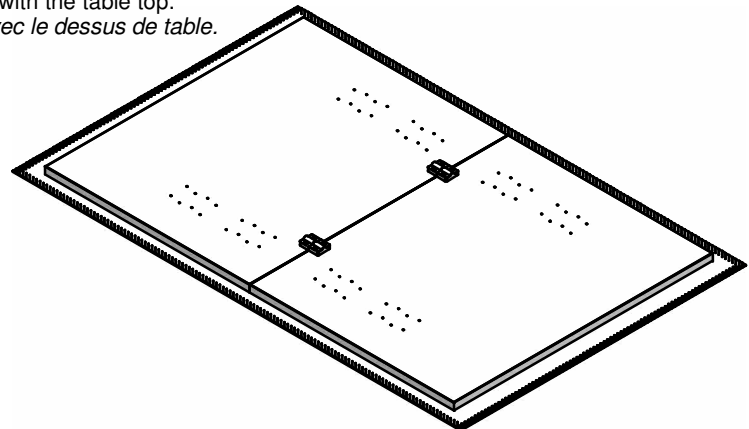
4**ON SOME MODES / SUR CERTAINS MODÈLES**

Adjust the glides to level the table base to the floor.
Ajuster les glisseurs pour mettre la base de table de niveau au sol.

**5**

5.1 Put the 2 table top halves upside down on a large blanket to protect the finished surface.
Placer les 2 moitiés du dessus de table à l'envers sur une grande couverture pour protéger le côté fini.

5.2) Screw levelers according to the instructions provided with the table top.
Visser les niveleurs en suivant les instructions fournies avec le dessus de table.

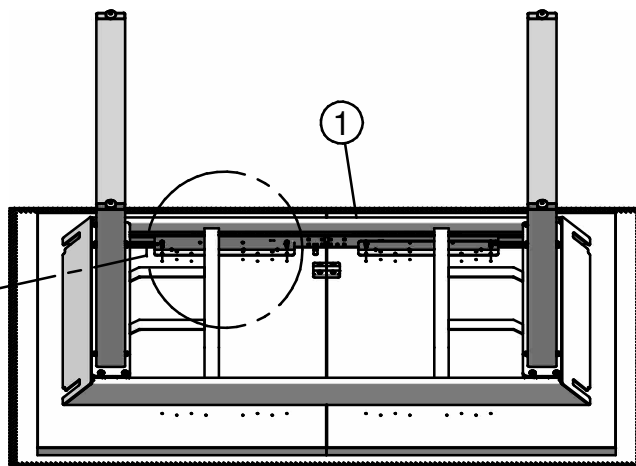
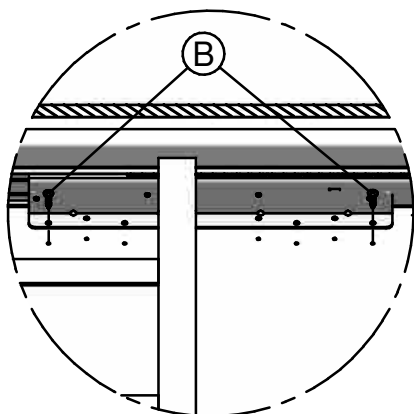


6

6.1) Center base frame on the table top and align holes.
Centrer la base de table sur le dessus de table et aligner les trous.

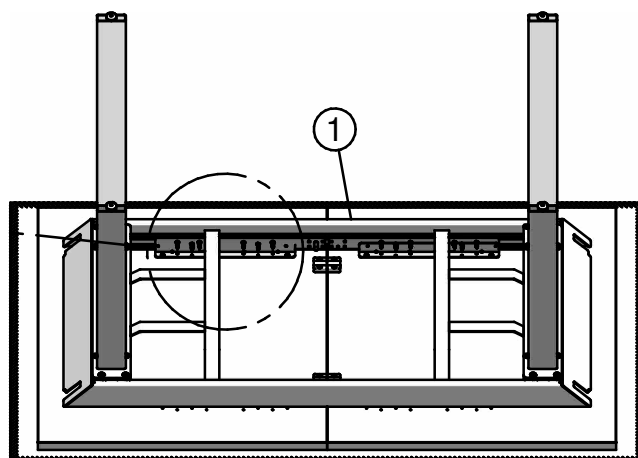
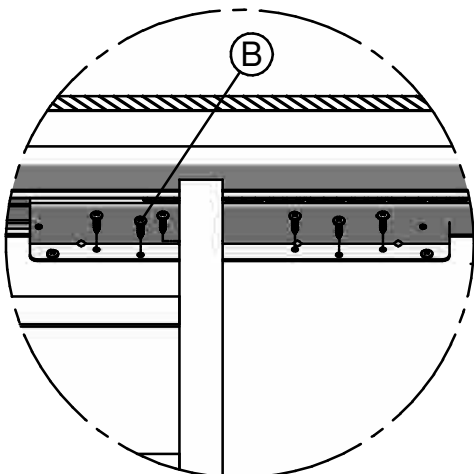
6.2) Screw 4 screws on one side. (do not overtight)
Visser 4 vis d'un côté. (ne pas trop serrer)

6.3) Screw 4 screws on the other side. (do not overtight)
Visser 4 vis de l'autre côté. (ne pas trop serrer)

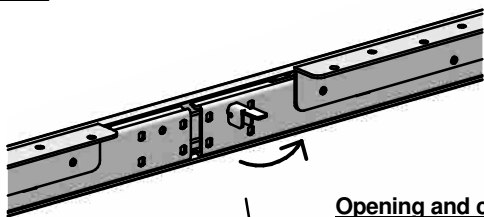
8 X 

7

Screw all the remaining screws. (do not overtight)
Visser le reste des vis. (ne pas trop serrer)

24 X 

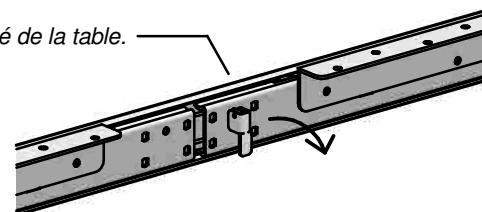
8



Opening and closing the table.
Ouverture et fermeture de la table.

To open the table, unlock the rails on each side of the table.
Pour ouvrir la table, débarrer les coulisses de chaque côté de la table.

To keep the table closed, lock the rails on each side of the table.
Pour maintenir la table fermée, barrer les coulisses de chaque côté de la table.



Storage of table leaves / *Rangement des extensions dans la table.*

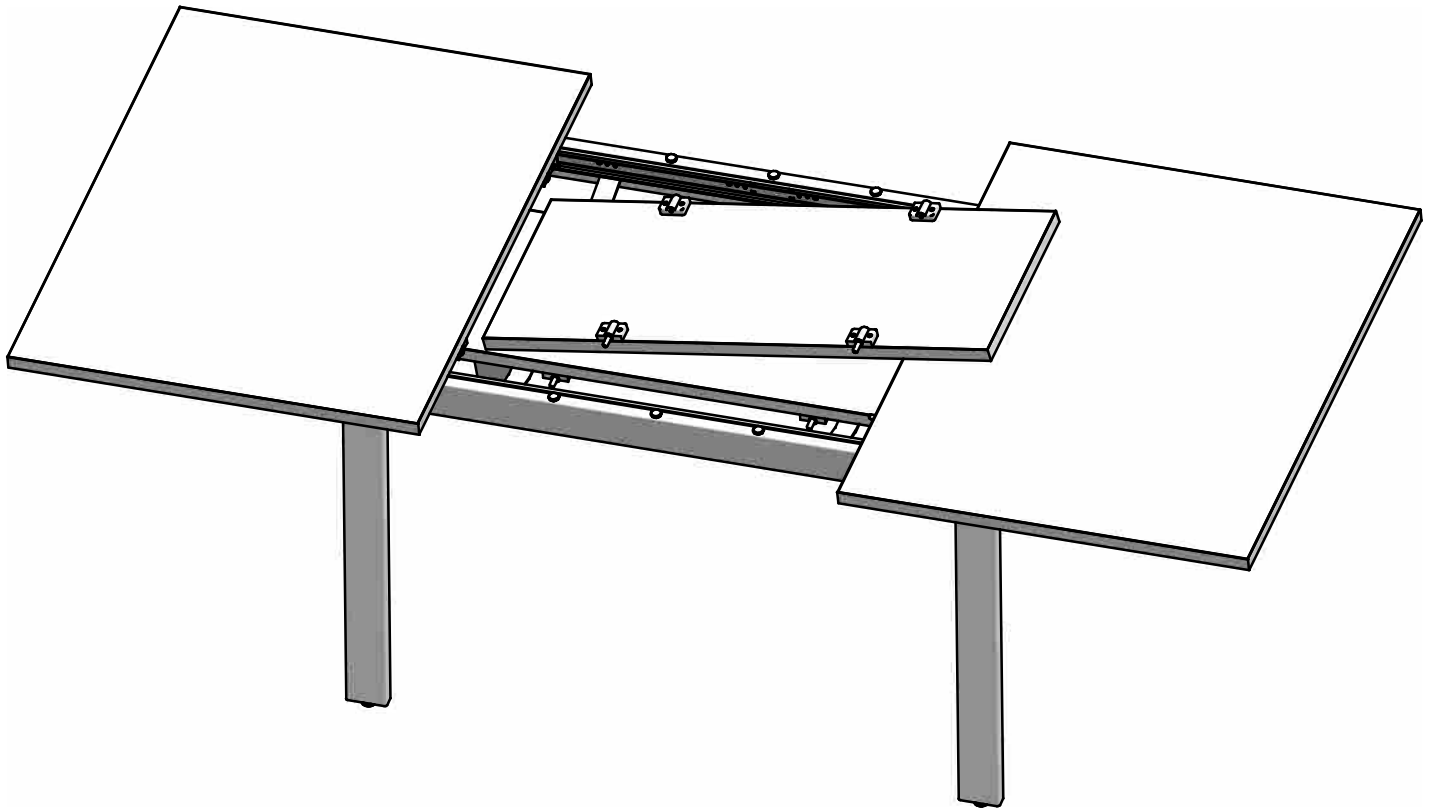
Unlock the rails on each side of the table.
Débarrer les coulisses de chaque côté de la table.

Storage of table leaves.

To store them, remove both leaves. Put the first leaf with the plastic levelers facing down, finished side up. Put the second leaf with the plastic levelers facing up, finished side down. We suggest putting a cloth between the two leaves to protect their finished sides.

Rangement des extensions dans la table.

Pour les ranger, enlever les 2 extensions. Mettre la première extension avec les niveleurs de plastique vers le bas, côté fini vers le haut. Mettre la deuxième extension avec les niveleurs de plastique vers le haut, côté fini vers le bas. Nous suggérons de mettre un linge entre les deux extensions afin de protéger les côtés finis.



WARNING
MISE EN GARDE



SAFETY INSTRUCTIONS
MISE EN GARDE INSTRUCTIONS DE SÉCURITÉ



Periodically inspect your table and tighten all screws, nuts and bolts. Failure to follow the basic safety and maintenance instructions listed here may cause product damage or injuries.

Inspectez périodiquement votre table et resserrez les vis, écrous et boulons. Le non respect des quelques règles de sécurité et de maintenance énumérées ici peut occasionner des dommages au produit ou des blessures.