



DUCTLESS KIT (#DUCT5) INSTALLATION INSTRUCTIONS
INSTRUCTIONS D'INSTALLATION DE DUCTLESS (#DUCT5)

FOR USE WITH THE FOLLOWING PRODUCTS:
POUR L'USAGE AVEC LES PRODUITS SUIVANTS:

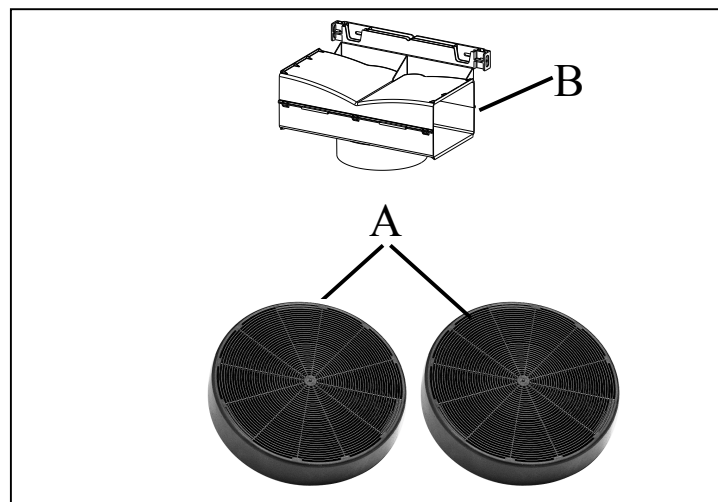
NOPR30SS600
NOPR36SS600
NOPR30SSV
NOPR36SSV

This kit consists of:

- A) 2 CHARCOAL FILTERS
- B) DUCTLESS DIVERTER

Ce kit se compose :

- A) 2 FILTRE de CHARBON DE BOIS
- B) AIGUILLAGE SANS CANAL



FOR DUCTLESS INSTALLATIONS (SEE HOOD INSTALLATION INSTRUCTIONS FOR FURTHER INSTRUCTION)

The UPPER CHIMNEY COVER must be installed first, before the LOWER CHIMNEY.

- 1) See FIGURE 1 Step 1 Unfasten the 2 screws fixing the upper bracket.
Fasten the air outlet diverter in its place, using the 2 screws removed as above.
- 2) Use a small amount of 6 inch round metal ducting (purchased separately), to connect the duct exit on top of the canopy to the ductless diverter near the ceiling. Tape the duct at the top and bottom to seal.
- 3) Step 2 , Attach the upper chimney to the top and bottom chimney brackets, by wrapping the chimney behind the wall brackets, and Step 3 use the chimney screws to secure the chimney to the brackets. Wrap the lower chimney cover over the upper cover, and fix the lower chimney hood laterally to the hood body .
- 4) Install the CHARCOAL FILTER and locking into place, as indicated in FIGURE 2
Replace the grease filters back into the bottom of the hood and snap into place.

POUR LES INSTALLATIONS SANS CANAL (VOIR LES INSTRUCTIONS D'INSTALLATION DE CAPOT POUR L'INSTRUCTION COMPLÉMENTAIRE)

La COUVERTURE SUPÉRIEURE de CHEMINÉE doit être installée d'abord, avant la CHEMINÉE INFÉRIEURE.

- 1) Voyez que (le SCHÉMA 1), prolongation d'aiguillage d'étape 1 - Desserrer les 2 vis de fixation du support supérieur. Visser à sa place le raccord de sortie de l'air avec les 2 vis précédemment retirées.
- 2) Employez un peu de canalisation ronde en métal de 6 pouces (achetée séparément), pour relier la sortie de conduit sur la verrière à l'aiguillage sans canal près du plafond. Attachez du ruban adhésif au conduit au dessus et au bas pour sceller.
- 3) Étape 2, attachent la cheminée supérieure au dessus et des parenthèses de cheminée du fond, en enveloppant la cheminée derrière les parenthèses de mur, et utilisation d'étape 3 que la cheminée visse pour fixer la cheminée aux parenthèses. Enveloppez la couverture inférieure de cheminée au-dessus de la couverture supérieure, et fixez le cheminée inférieure latéralement au corps de la hotte.
- 4) Installez le FILTRE de CHARBON DE BOIS l'endroit, comme indiqué sur le SCHÉMA 2.
Remplacez les filtres de graisse de nouveau dans le fond du capot et cassez dans l'endroit.

