

ASSEMBLY INSTRUCTION SHEET FOR B106-56



IMPORTANT SAFETY NOTICE: READ CAREFULLY BEFORE BEGINNING ASSEMBLY!

- * Always use proper tools.
- * Follow the assembly steps in order. Do not skip any steps.
- * Carefully review the list of parts. If parts are missing, contact the retailer from which you purchased the product to obtain any missing parts. **DO NOT USE SUBSTITUTE PARTS.**
- * Periodically check to ensure that all connectors (bolts, screws, etc.) are tight.
- * Keep the instructions for future reference.
- * Some assembly may involve attaching glass or mirrors. Be very careful handling the glass or mirrors, as severe injury may result if the glass or mirror breaks. Never handle large pieces of glass or mirrors by yourself.
- *When assembling products that have electric cords (lamps, light, etc.), always (1) make sure the electrical cord is unplugged before assembly and (2) be careful not to twist the electrical cord during assembly.
- *When assembling shelves or entertainment centers, do not stand on lower shelves in order to assemble upper shelves—use a step ladder.
- *So not stand on tables, including but not limited to, end tables, coffee tables, and dinner tables, as tables are not to support the weight of a person.
- *Where assembly instructions state that the assembly requires two or more people, do not attempt by yourself as there is a risk of injury.



NOTE: SIGNATURE DESIGN FURNITURE, LLC. DISCLAIMS ANY LIABILITY FOR DAMAGES OR INJURIES WHICH MAY OCCUR DUE TO FAILURE TO PROPERLY FOLLOW ASSEMBLY INSTRUCTIONS, PROPERLY ASSEMBLE THE PRODUCT, OR PROPERLY USE THE PRODUCT.



UNIT SHOULD BE ASSEMBLED BY TWO OR MORE ADULTS. ALLOW 30 TO 45 MINUTES FOR ASSEMBLY. DO NOT TIGHTEN ANY BOLTS UNTIL ALL BOLTS HAVE BEEN STARTED! IF ANY OF THESE PARTS IS MISSING, OR IF YOU REQUIRE REPLACEMENT PARTS, INCLUDING ADDITIONAL GUARDRAILS, PLEASE CONTACT ANY OF OUR ASHLEY DEALERS OR CALL 1-800-477-2222.

PARTS LIST

- | | | |
|---------------------------------|---------------------|------------|
| (1) MATTRESS SUPPORT FOR TOP | (1) FRONT END PANEL | (2) RAIL |
| (1) MATTRESS SUPPORT FOR BOTTOM | (1) BACK END PANEL | (1) LADDER |
| (1) FRONT GUARD RAIL | (1) BACK GUARD RAIL | (4) POST |

CHECK TO SEE THAT THE FOLLOWING PARTS ARE IN THE HARDWARE PACK!

NO	DRAWING	Q'TY	DESCRIPTION	NO	DRAWING	Q'TY	DESCRIPTION
A		20	1/4"x16mm ALLEN BOLT	D		3	1/4"x25mm ALLEN BOLT
B		4	1/4"x51mm ALLEN BOLT	E		29	1/4" FLAT WASHER
C		2	1/4"x64mm ALLEN BOLT	F		1	4mm ALLEN WRENCH

PLEASE TAKE TIME TO READ ALL INSTRUCTIONS AND WARNINGS BEFORE BEGINNING ASSEMBLY!

SAFETY WARNINGS:

- REPLACEMENT PARTS, INCLUDING ADDITIONAL GUARDRAILS, MAY BE OBTAINED FROM ANY OF OUR ASHLEY FURNITURE DEALERS.
- DO NOT ALLOW CHILDREN UNDER SIX YEARS OF AGE TO USE THE UPPER BUNK.
- ALWAYS USE GUARDRAILS ON BOTH LONG SIDES OF THE UPPER BUNK.
- PROHIBIT HORSEPLAY ON OR UNDER BEDS.
- PROHIBIT MORE THAN ONE PERSON ON UPPER BUNK.
- USE LADDER FOR ENTERING OR LEAVING UPPER BUNK.
- IF THE BUNK BED WILL BE PLACED NEXT TO A WALL, THE GUARDRAIL THAT RUNS THE FULL LENGTH OF THE BED SHOULD BE PLACED AGAINST THE WALL TO PREVENT ENTRAPMENT BETWEEN THE BED AND THE WALL.(THIS APPLIES ONLY TO BUNK BEDS WITHOUT TWO FULL-LENGTH GUARDRAILS.)
- FOLLOW THE INFORMATION ON THE WARNINGS APPEARING ON THE UPPER BUNK END STRUCTURE AND ON THE CARTON. DO NOT REMOVE WARNING LABEL FROM BED.
- ALWAYS USE THE RECOMMENDED SIZE MATTRESS OR MATTRESS SUPPORT, OR BOTH, TO HELP PREVENT THE LIKELIHOOD OF ENTRAPMENT OR FALLS.
- SURFACE OF MATTRESS MUST BE AT LEAST FIVE INCHES (127mm) BELOW THE UPPER EDGE OF GUARDRAILS.
- PERIODICALLY CHECK AND ENSURE THAT THE GUARDRAIL, LADDER, AND OTHER COMPONENTS ARE IN THEIR PROPER POSITION, FREE FROM DAMAGE, AND THAT ALL CONNECTORS ARE TIGHT.
- DO NOT USE SUBSTITUTE PARTS. CONTACT THE MANUFACTURER OR DEALER FOR REPLACEMENT PARTS.
- USE OF A NIGHT LIGHT MAY PROVIDE ADDED SAFETY PRECAUTION FOR A CHILD USING THE UPPER BUNK.
- THE USE OF WATER OR SLEEP FLOTATION MATTRESSES IS PROHIBITED.
- STRANGULATION HAZARD - NEVER ATTACH OR HANG ITEMS TO ANY PART OF THE BUNK BED THAT ARE NOT DESIGNED FOR USE WITH THE BED; FOR EXAMPLE, BUT NOT LIMITED TO, HOOKS, BELTS AND JUMP ROPES.
- KEEP THESE INSTRUCTIONS FOR FUTURE REFERENCE.
- PROHIBIT JUMPING ON BEDS.

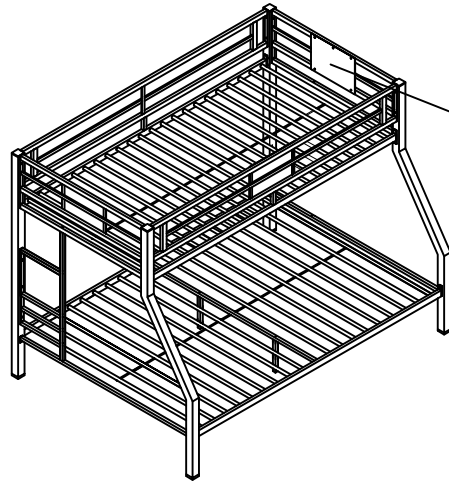
SIZE OF MATTRESS:

- THE ONLY ACCEPTABLE SIZE MATTRESS TO BE USED WITH THIS BED IS AS FOLLOWS:
- THE MATTRESS MUST BE BETWEEN 37 1/2" (953mm) and 38 1/2" (978mm) WIDE.
 - THE MATTRESS MUST BE BETWEEN 74" (1880mm) and 75" (1905mm) LONG.
 - THE MATTRESS PLUS FOUNDATION MUST BE NO THICKER THAN 7" (178mm).



Signature Design Furniture does not assume liability for damage or injury which may occur due to improper assembly or abusive use of this product.

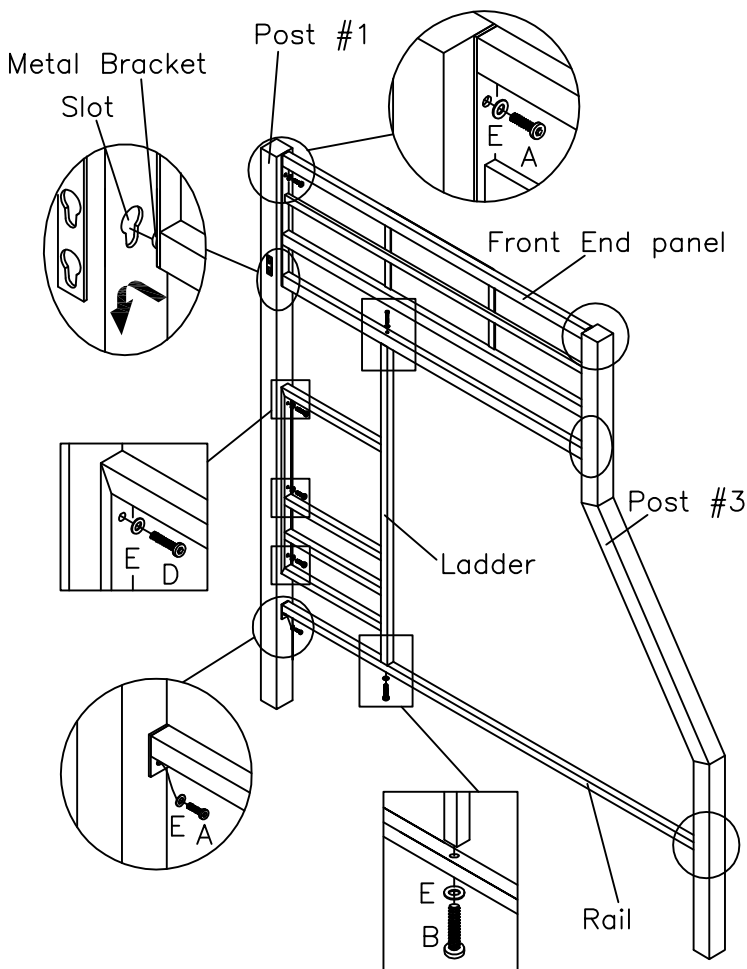
KEEP ALL INSTRUCTIONS INCLUDED WITH YOUR BEDROOM COMPONENTS FOR FUTURE REFERENCE.



WARNING LABEL DO NOT REMOVE!
MODEL/MFG./DATA LABEL DO NOT REMOVE!

 NOTE: UNIT SHOULD BE ASSEMBLED BY 2 OR MORE PEOPLE!
DO NOT TIGHTEN ANY BOLTS UNTIL ALL BOLTS HAVE BEEN STARTED!

1



1. Attach the front end panel to posts #1 and #3 by inserting the metal brackets into the slots on the posts as shown.

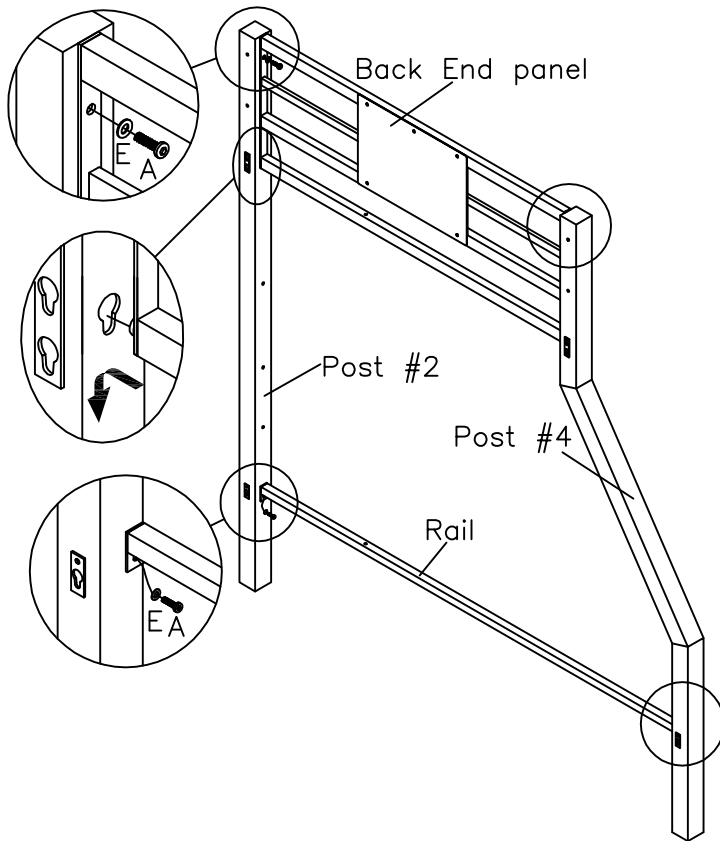
2. Secure the front end panel to posts #1 and #3 by turning an Allen bolt A and flat washer E into each hole as shown.

3. Attach the rail to posts #1 and #3 by turning an Allen bolt A and flat washer E into each hole as shown.

4. Attach the ladder to post #1 by turning an Allen bolt D and flat washer E into each hole as shown.

5. Attach the ladder to the front end panel and rail by turning an Allen bolt B and flat washer E into each hole as shown.

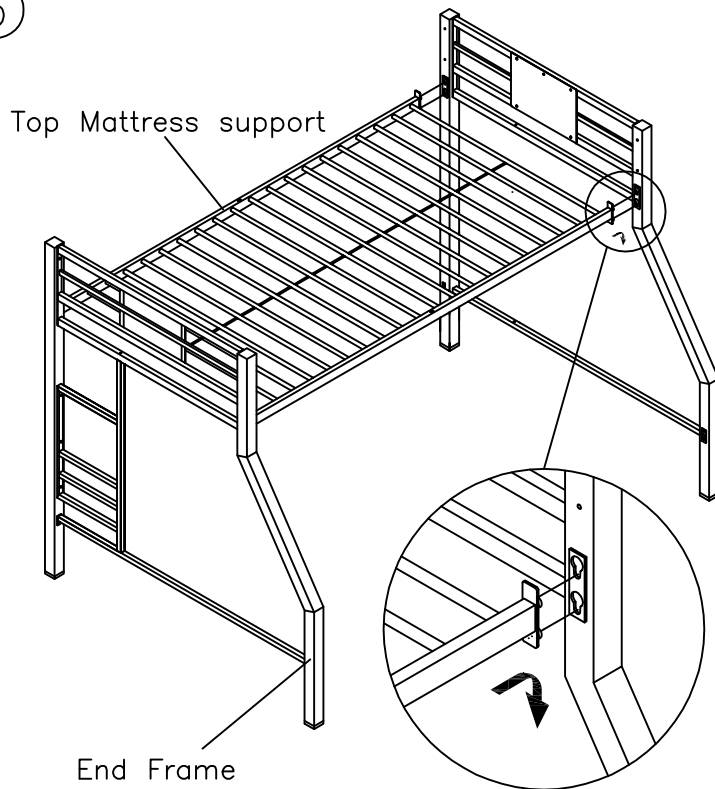
2



1. Attach the back end panel to posts #2 and #4 by inserting the metal brackets into the slots on the post as shown.

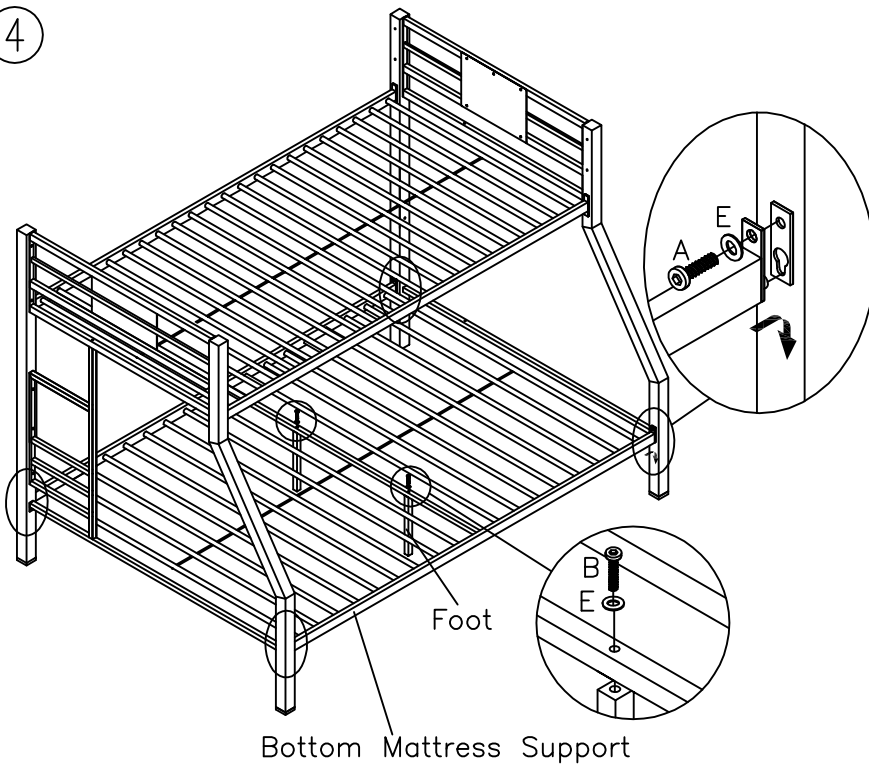
2. Secure the back end panel and rail to posts #2 and #4 by turning an Allen bolt A and flat washer E into each hole as shown.

3



1. Attach the top mattress support to the end frames by inserting the metal brackets into the slots on the post as shown.

4



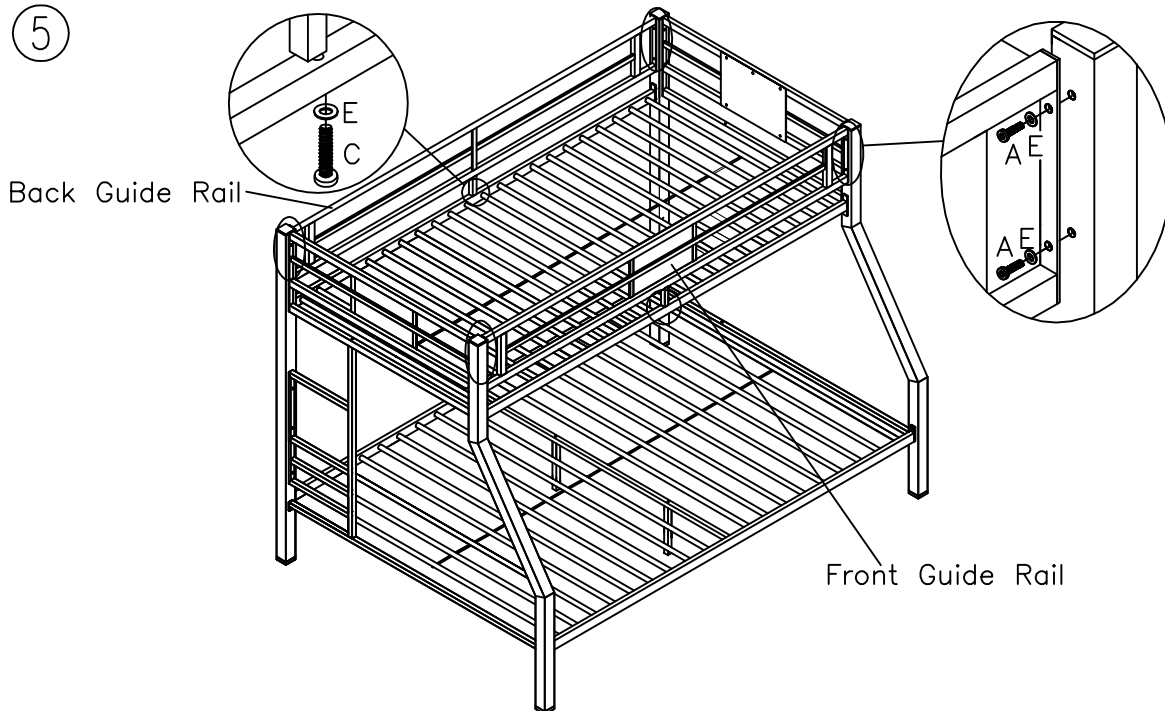
1. Attach the bottom mattress support to the end frames by inserting the metal brackets into the slots on the post as shown.

2. Secure the bottom mattress support to the end frame by turning an Allen bolt A and flat washer E into each hole as shown.

3. Attach the feet to the bottom mattress support by turning an Allen bolt B and flat washer E into each hole as shown.

Bottom Mattress Support

5



Back Guide Rail

Front Guide Rail

1. Attach the front guard rail to the two end frames with Allen bolts A and flat washers E as shown.

2. Attach the front guard rail to the top mattress support with Allen bolts C and flat washers E as shown.

3. Repeat for the back guard rail.

4. Tighten all bolts using the Allen wrench F.

NOTE: THE LADDER CAN BE ASSEMBLED ON EITHER END.

FEUILLE D'INSTRUCTIONS DE MONTAGE POUR B106-56



REMARQUE IMPORTANTE CONCERNANT LA SECURITE: LIRE ATTENTIVEMENT AVANT DE COMMENCER LE MONTAGE!

- * Utilisez toujours les outils adaptés.
- * Suivez l'ordre des étapes de montage. N'en sautez aucune.
- * Faites l'inventaire attentif de toutes les pièces. Si une ou plusieurs pièces manquent, contactez votre revendeur pour obtenir les pièces en question. N'UTILISEZ PAS DE PIÈCES DE SUBSTITUTION.
- * Vérifiez de temps à autre que tous les connecteurs (boulons, vis, etc.) sont bien serrés.
- * Gardez ces instructions pour pouvoir les consulter ultérieurement.
- * Certaines étapes du montage peuvent nécessiter l'installation de verres ou de miroirs. Soyez extrêmement prudent lors de la manipulation des verres ou des miroirs, car vous pourriez vous blesser gravement si le verre venait à casser. Ne manipulez jamais seul de grands objets en verre ou de grands miroirs.
- * Lors de l'assemblage des produits qui comportent des fils électriques (lampes, lumières, etc.), assurez-vous toujours (1) que le câble électrique est débranché avant de procéder au montage et (2) faites attention à ne pas secouer le câble électrique pendant le montage.
- * Lors du montage des étagères ou un meuble audio-vidéo, ne vous tenez pas sur les étagères inférieures pour installer les étagères supérieures. Utilisez un escabeau.
- * Ne vous tenez pas sur les tables, ce qui comprend mais pas uniquement, les tables d'extrémité, les tables basses, les tables à dîner, car elles ne sont pas destinées à supporter le poids des personnes.
- * Lorsque les instructions de montage mentionnent que l'installation nécessite deux personnes ou plus, n'essayez pas de monter vous-même le produit, car vous risqueriez de vous blesser.



REMARQUE: SIGNATURE DESIGN FURNITURE, LLC. NE SE TIENT AUCUNEMENT RESPONSABLE DE TOUT DOMMAGES OU BLESSURES DUS AU NON RESPECT DES INSTRUCTIONS DE MONTAGE ET D'UTILISATION DU PRODUIT.



L'UNITÉ DEVRAIT ÊTRE RASSEMBLÉ PAR DEUX ADULTES OU PLUS. CELA PRENDRA ENTRE 30 ET 45 MINUTES. NE BLOQUER AUCUNE VIS TANT QUE VOUS N'AVEZ PAS COMMENCÉ À TOUTES LES DÉMARRER! SI UNE DE CES PIÈCES MANQUE, OU SI VOUS AVEZ BESOIN DE PIÈCES DE RECHANGE, Y COMPRIS LES BARRES DE RETENUE SUPPLÉMENTAIRES, VEUILLEZ CONTACTER N'IMPORTE LEQUEL DE NOS REVENDEURS ASHLEY OR 1-800-477-2222

LISTE DES PIÈCES

- | | | |
|---|---------------------------------|-------------|
| (1) SUPPORT DU MATELAS POUR LA COUCHETTE SUPÉRIEURE | (1) PANNEAU D'EXTRÉMITÉ AVANT | (2) BARRE |
| (1) SUPPORT DE MATELAS INFÉRIEUR | (1) PANNEAU D'EXTRÉMITÉ ARRIÈRE | (1) ÉCHELLE |
| (1) BARRE DE RETENUE AVANT | (1) BARRE DE RETENUE ARRIÈRE | (4) MONTANT |

VERIFIEZ QUE TOUTES LES PARTIES SUIVANTES SE TROUVENT BIEN DANS LE PAQUET D'EMBALLAGE!

NO	SCHEMA	QTE	DESCRIPTION	NO	SCHEMA	QTE	DESCRIPTION
A		20	Boulon Allen 1/4 pouce x 16mm	D		3	Boulon Allen 1/4 pouce x 25mm
B		4	Boulon Allen 1/4 pouce x 51mm	E		29	Rondelle plate 1/4 pouce
C		2	Boulon Allen 1/4 pouce x 64mm	F		1	Clé Allen 4mm

VEUILLEZ PRENDRE LE TEMPS DE LIRE TOUTES LES INSTRUCTIONS ET AVERTISSEMENTS AVANT DE COMMENCER LE MONTAGE!

AVERTISSEMENTS DE SECURITE:

- LE REMPLACEMENT DES PIÈCES, Y COMPRIS DES BARRES DE RETENUE SUPPLÉMENTAIRES, PEUT ÊTRE OBTENU AUPRES DE N'IMPORTE LEQUEL DE NOS REVENDEURS DE MEUBLES ASHLEY.
- NE LAISSEZ PAS LES ENFANTS DE MOINS DE 6 ANS UTILISER LA COUCHETTE SUPÉRIEURE.
- METTEZ UNE BARRE DE RETENUE DES DEUX CÔTES DE LA COUCHETTE SUPÉRIEURE.
- INTERDISEZ LES JEUX SUR OU SOUS LE LIT SUPERPOSE.
- IL PEUT N'Y AVOIR QU'UNE SEULE PERSONNE À LA FOIS SUR LA COUCHETTE SUPÉRIEURE.
- UTILISEZ L'ÉCHELLE POUR MONTER SUR OU DESCENDRE DE LA COUCHETTE SUPÉRIEURE.
- SI LE LIT SUPERPOSÉ EST PLACÉ À CÔTÉ D'UN MUR, LA BARRE DE RETENUE QUI FAIT TOUTE LA LONGUEUR DU LIT DOIT ÊTRE PLACÉE CONTRE LE MUR POUR ÉVITER QU'ON NE SE PRENNE ENTRE LE LIT ET LE MUR (CELA S'APPLIQUE UNIQUEMENT AUX LITS SUPERPOSÉS SANS BARRE DE RETENUE QUI FAIT TOUTE LA LONGUEUR DU LIT.)
- SUIVEZ LES INFORMATIONS DES AVERTISSEMENTS INSCRITS AU BOUT DE LA COUCHETTE SUPÉRIEURE ET SUR LE CARTON. NE RETIREZ PAS L'ÉTIQUETTE D'AVERTISSEMENT DU LIT.
- UTILISEZ TOUJOURS LES MATELAS OU SUPPORTS DE MATELAS DE TAILLES RECOMMANDÉES OU LES DEUX, POUR ÉVITER DE VOUS PRENDRE LES PIEDS ET CHUTER.
- LA SURFACE DU MATELAS DOIT ÊTRE À AU MOINS CINQ POUCES (127mm) AU DESSOUS DU BORD SUPÉRIEUR DES BARRES DE RETENUE.
- VERIFIEZ DE FAÇON PÉRIODIQUE ET ASSUREZ-VOUS QUE LA BARRE DE RETENUE, L'ÉCHELLE, ET LES AUTRES COMPOSANTS SONT À LA BONNE PLACE, NE SONT PAS ABIMÉS ET QUE TOUS LES RACCORDS SONT BIEN SERRÉS.
- N'UTILISEZ PAS DE PIÈCES DE SUBSTITUTION. CONTACTEZ LE FABRICANT OU LE REVendeur POUR CHANGER LES PIÈCES.
- L'UTILISATION D'UNE VEILLEUSE EST UNE PRÉCAUTION SUPPLÉMENTAIRE LORSQUE DES ENFANTS UTILISENT LA COUCHETTE SUPÉRIEURE.
- L'UTILISATION DE MATELAS À EAU OU GONFLABLES EST INTERDITE.
- DANGER DE STRANGULATION - NE FIXEZ NI N'ACCROCHEZ JAMAIS D'OBJETS À AUCUNE PARTIE DU LIT SUPERPOSÉ, QUI N'EST PAS DESTINÉE À ÊTRE UTILISÉE AVEC LE LIT; PAR EXEMPLE, DES CROCHETS, DES CEINTURES, OU DES CORDES À SAUTER.
- CONSERVEZ CES INSTRUCTIONS COMME RÉFÉRENCE POUR LE FUTUR.
- IL EST INTERDIT DE SAUTER SUR LES LITS.

TAILLE DU MATELAS:

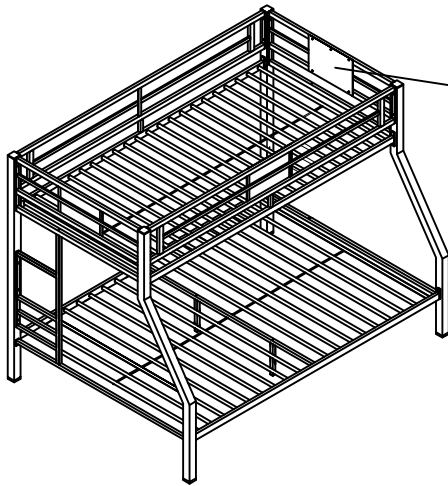
- SEULES LES TAILLES DE MATELAS SUIVANTES PEUVENT ÊTRE UTILISÉES AVEC CE LIT:
- MATELAS FAISANT ENTRE 37 1/2 POUCES (953mm) ET 38 1/2 POUCES (978mm) DE LARGE.
- MATELAS FAISANT ENTRE 74 POUCES (1880mm) ET 75 POUCES (1905mm) DE LONG.
- LE MATELAS NE DOIT PAS FAIRE PLUS DE 7 POUCES (178mm) D'ÉPAISSEUR.



Signature Design n'est pas responsable des dégâts et blessures qui peuvent survenir et qui sont dus au montage ou à l'utilisation incorrects de ce produit.

CONSERVEZ TOUTES LES INSTRUCTIONS AVEC LES COMPOSANTS DE VOTRE LIT POUR POUVOIR LES CONSULTER ULTÉRIEUREMENT.

FEUILLE D'INSTRUCTIONS DE MONTAGE POUR B106-56

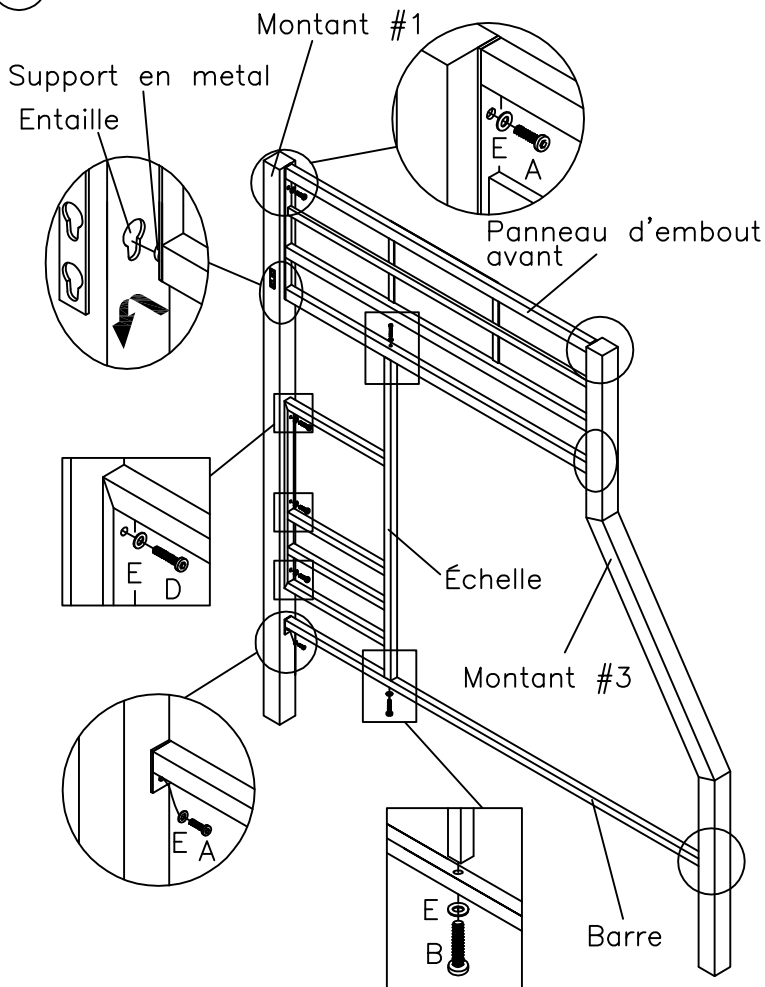


ÉTIQUETTE D'AVERTISSEMENT
NE PAS ENLEVER!
MODÈLE/MFG./ÉTIQUETTE DE
DONNÉES
NE PAS ENLEVER!



REMARQUE: LE MEUBLE DOIT ETRE ASSEMBLÉ PAR DEUX PERSONNES OU PLUS.
NE BLOQUER AUCUNE VIS TANT QUE VOUS N'AVEZ PAS COMMENCE A TOUTES LES DEMARRER!

1



1. Attachez le panneau d'embout avant aux poteaux #1 et #3 en insérant les parenthèses en métal dans les fentes sur les poteaux comme montrés.

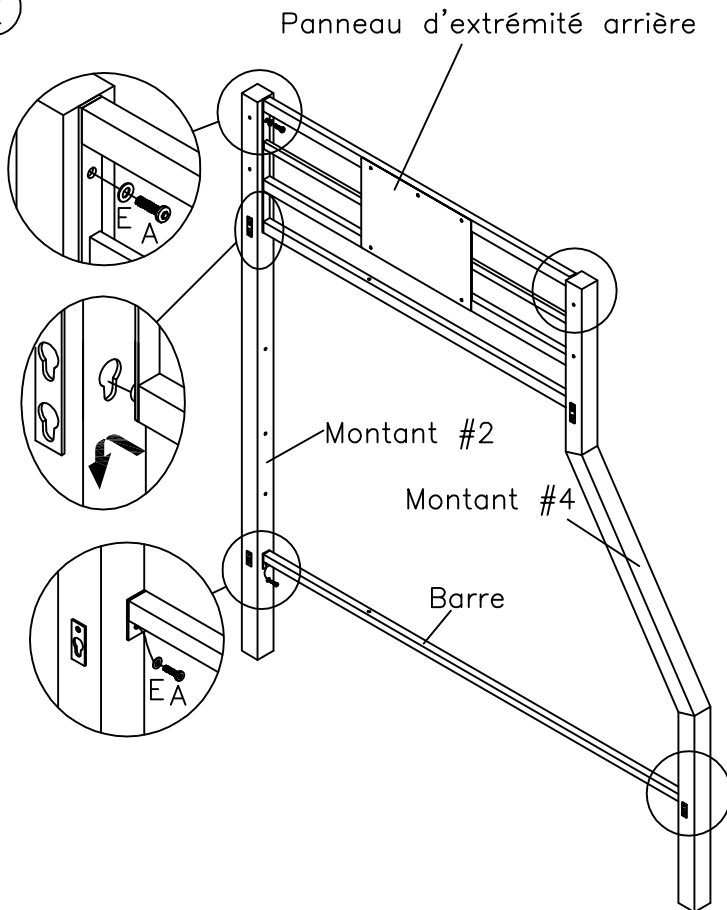
2. Fixez le panneau d'embout avant aux poteaux #1 et #3 en transformant un boulon A hexagone et la rondelle plate E en chaque trou comme montré.

3. Attachez l'appui barre aux poteaux #1 et #3 par les boulons A hexagone et les rondelles plates E comme montré.

4. Attachez l'appui échelle aux poteaux #1 par les boulons D hexagone et les rondelles plates E comme montré.

5. Attachez l'appui échelle aux panneau d'embout avant et barre par les boulons B hexagone et les rondelles plates E comme montré.

2

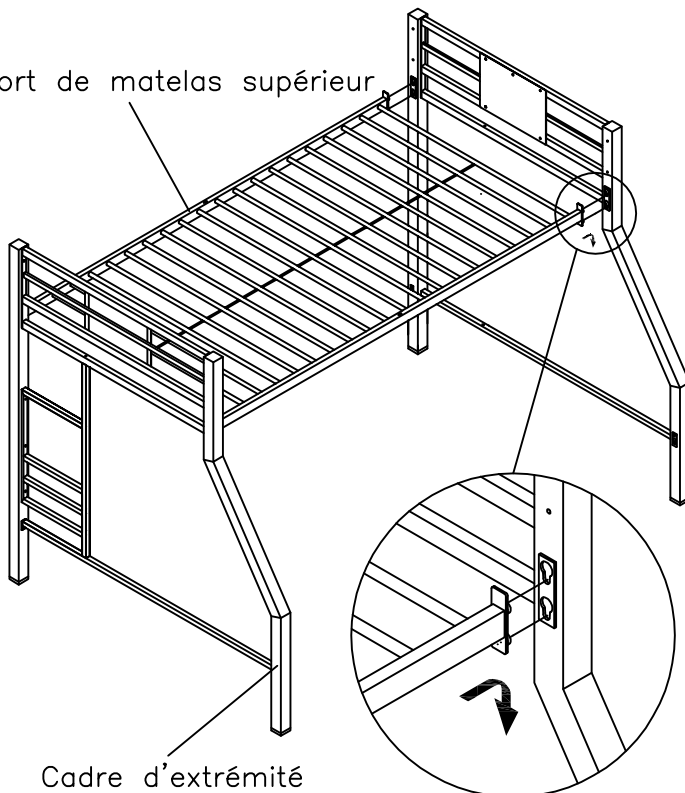


1. Attachez le panneau d'embout arrière aux poteaux #2 et #4 en insérant les parenthèses en métal dans les fentes sur les poteaux comme montré.

2. Fixez le panneau d'embout arrière et barre aux poteaux #2 et #4 en transformant un boulon A hexagone et la rondelle plate E en chaque trou comme montré.

3

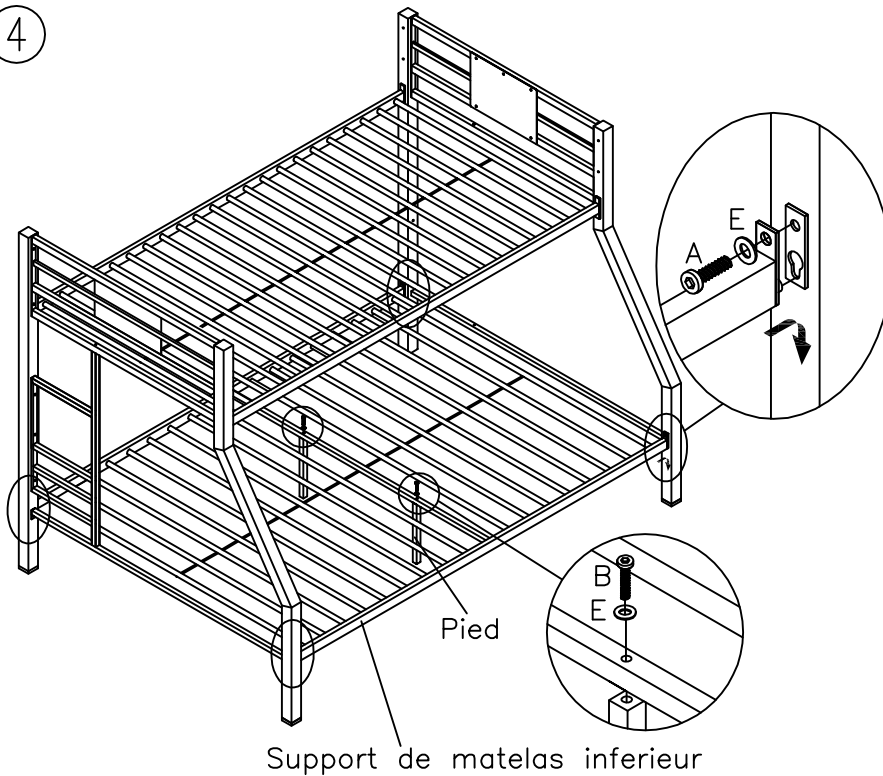
Support de matelas supérieur



Cadre d'extrémité

1. Attachez le support de matelas supérieur aux cadre d'extrémité en insérant les parenthèses en métal dans les fentes sur les poteaux comme montré.

4

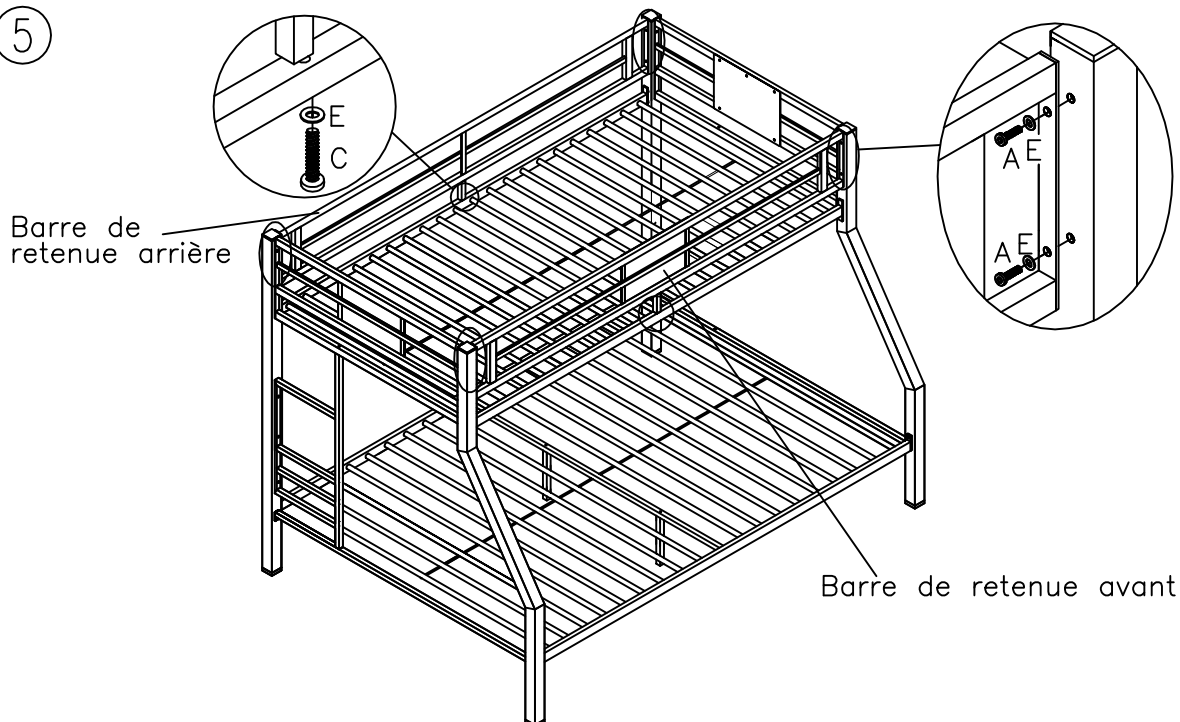


1. Attachez le support de matelas inférieur aux cadre d'extrémité en insérant les parenthèses en métal dans les fentes sur les poteaux comme montrés.

2. Fixez le support de matelas inférieur aux cadre d'extrémité en transformant un boulon A hexagone et la rondelle plate E en chaque trou comme montré.

3. Attachez l'appui pieds aux support de matelas inférieur par les boulons B hexagone et les rondelles plates E comme montré.

5



1. Fixez la barre de retenue avant aux deux panneaux d'extrémité avec les boulons Allen A, les rondelles de blocage E de la manière indiquée sur le schéma.

2. Fixez la barre de retenue avant aux support de matelas supérieur avec les boulons Allen C, les rondelles de blocage E de la manière indiquée sur le schéma.

3. Répétez ces opérations pour la barre de retenue arrière.

4. Serrez tous les boulons à l'aide des clés Allen F.

REMARQUE: L'ÉCHELLE PEUT ÊTRE ASSEMBLÉE DE CHAQUE CÔTÉ.

INSTRUCCIONES DE ENSAMBLAJE MODELO B106-56



NOTICIA IMPORTANTE DE SEGURIDAD LEA CUIDADOSAMENTE ANTES DE COMENZAR A ENSAMBLAR

- * Siempre use las herramientas apropiadas.
- * Siga los pasos de ensamble en orden. No salte ningún paso.
- * Revise la lista de partes. Si faltan partes, comuníquese con el surtidor del cual usted compró el producto para obtener las partes que le faltan. NO USE PARTES SUSTITUTAS.
- * Periódicamente revise para asegurarse que todos los conectores (pernos, tornillos, etc.) estén bien apretados.
- * Guarde las instrucciones para referencia futura.
- * Algunos de los ensambles involucran vidrios o espejos. Tenga cuidado al manejar estos vidrios o espejos, ya que puede lesionarse severamente si uno de estos vidrios o espejos se rompe. Nunca maneje piezas grandes de vidrio o espejo sin ayuda. Nunca maneje piezas grandes de vidrio o espejo sin ayuda.
- * Al armar productos con cables eléctricos (Impar, luces, etc.), siempre (1) asegúrese que el cable este desenchufado antes de armar y (2) tenga cuidado de no doblar el cable al armar.
- * Al armar repisas o centros de entretenimiento, no se pare en las repisas de abajo para armar las repisas de arriba—use una escalera.
- * No se pare en las mesas, incluyendo pero sin límite a, mesas laterales, mesas de centro, mesas de comedor, ya que estas mesas no están construidas para soportar el peso de una persona.
- * Si las instrucciones dicen que se debe usar dos o más personas, no trate de armarlo solo, ya que corre el riesgo de lastimarse.



NOTA: Signature Design Furniture LLC no se hace responsable por daños o lesiones que puedan ocurrir por no seguir las instrucciones de ensamble correctamente, el ensamble apropiado del producto, o el uso apropiado del mismo



DOS O MÁS ADULTOS DEBEN ENSAMBLAR LA UNIDAD. PERMITA DE 30 A 45 MINUTOS PARA ARMAR EL MUEBLE. NO APRIETE NINGUN PERNO HASTA QUE TODOS ESTEN EN SU LUGAR! SI FALTASE CUALQUIERA DE LAS PIEZAS, O SI NECESITASE PIEZAS DE REPUESTO, INCLUYENDO BARANDILLAS PROTECTORAS ADICIONALES, ROGAMOS SE PONGA EN CONTACTO CON CUALQUIER DE LOS DISTRIBUIDORES ASHLEY O LLAME AL NUMERO DE TELEFONO 1-800-477-2222.

LISTA DE PARTES:

Soporte del colchón superior (1 pieza)	Paneles de puntas frontal (1 piezas)	Riel (2 piezas)
Soporte del colchón inferior (1 pieza)	Paneles de puntas trasero (1 piezas)	Escalera (1 piezas)
Riel de seguridad anterior (1 pieza)	Riel de seguridad posterior (1 pieza)	Poste (4 piezas)

Por favor, asegúrese de que las siguientes partes estén dentro del Paquete de Materiales:

NO	Cant	Dibujo	Descripción	NO	Cant	Dibujo	Descripción
A	20		Pernos allen de 1/4"x16mm	D	3		Pernos allen de 1/4"x25mm
B	4		Pernos allen de 1/4"x51mm	E	29		Arandela plana de 1/4"
C	2		Pernos allen de 1/4"x64mm	F	1		Llave inglesa de 4mm

LEA LAS INSTRUCCIONES Y ADVERTENCIAS CUIDADOSAMENTE ANTES DE EMPEZAR EL ENSAMBLAJE !

Advertencias de seguridad:

- Se pueden obtener las piezas de repuesto, incluyendo barandillas de seguridad adicionales de nuestros distribuidores de muebles ashley.
- No permita que los niños menores de seis años usen la litera superior.
- Emplee barandillas de seguridad en los dos lados de la litera superior.
- Prohíbe los juegos violentos sobre o bajo las camas.
- Prohíba dormir a MÁS de una persona en la litera superior.
- Use la escalerilla para entrar o salir de la litera superior.
- Si la litera se coloca cerca de una pared, se deben colocar frente a la pared barandillas protectoras que recorran la longitud total de la cama para evitar quedar atrapado entre la cama y la pared.(esto se aplica únicamente a las literas que carezcan de dos barandillas protectoras de longitud total.)
- Siga la información sobre las advertencias que aparecen en la estructura final de la litera superior y sobre ella caja. no retire la etiqueta de advertencia de la cama.
- Utilice siempre el colchón, somier o ambos del tamaño recomendado para evitar la posibilidad de quedarse atrapado o de caerse.
- La superficie del colchón debe encontrarse al menos a 127mm bajo el borde inferior de la barandilla protectora.
- Compruebe y asegúrese de forma periódica que la barandilla protectora, la escalerilla y otros componentes se encuentran en su posición adecuada, y que todos los conectores se encuentran apretados.
- No emplee piezas sustitutivas. póngase en contacto con el fabricante o distribuidor para las piezas de sustitución.
- El uso de una luz nocturna puede ofrecer una precaución de seguridad extra para un niño que emplee la litera superior.
- Está prohibido el uso de colchones de agua o de flotación.
- Riesgo de ahogamiento - nunca fije o cuelgue elementos en ninguna parte de la litera que no estén diseñados para usarlos con la cama; por ejemplo, aunque no limitado a ganchos, cinturones y cuerdas de salto.
- Guarde estas instrucciones como referencia futura.
- Prohíba saltar sobre las camas.

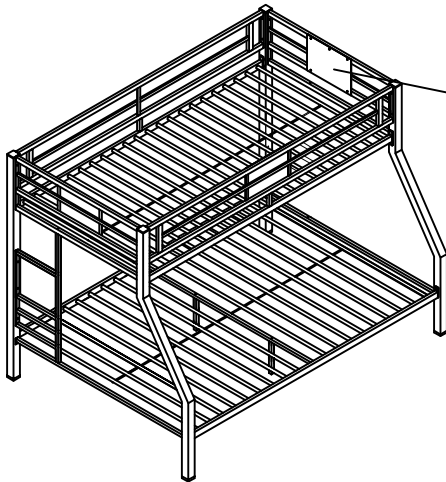
Tamaño del colchón:

- Los únicos tamaños de colchón aceptables a usar con esta cama son los siguientes:
- El colchón debe ser tener entre 37 1/2" (953mm) y 38 1/2" (978mm) de ancho.
 - El colchón debe tener entre 74" (1880mm) y 75" (1905mm) de largo.
 - El colchón no debe tener más de 7" (178mm) de grosor.



Signature Design Furniture no asume ninguna responsabilidad por daño o lesiones que puedan incurrir debido al mal ensamble o uso abusivo de este producto.

Guarde todas las instrucciones que se incluyen con los componentes de su dormitorio para referencia futura.

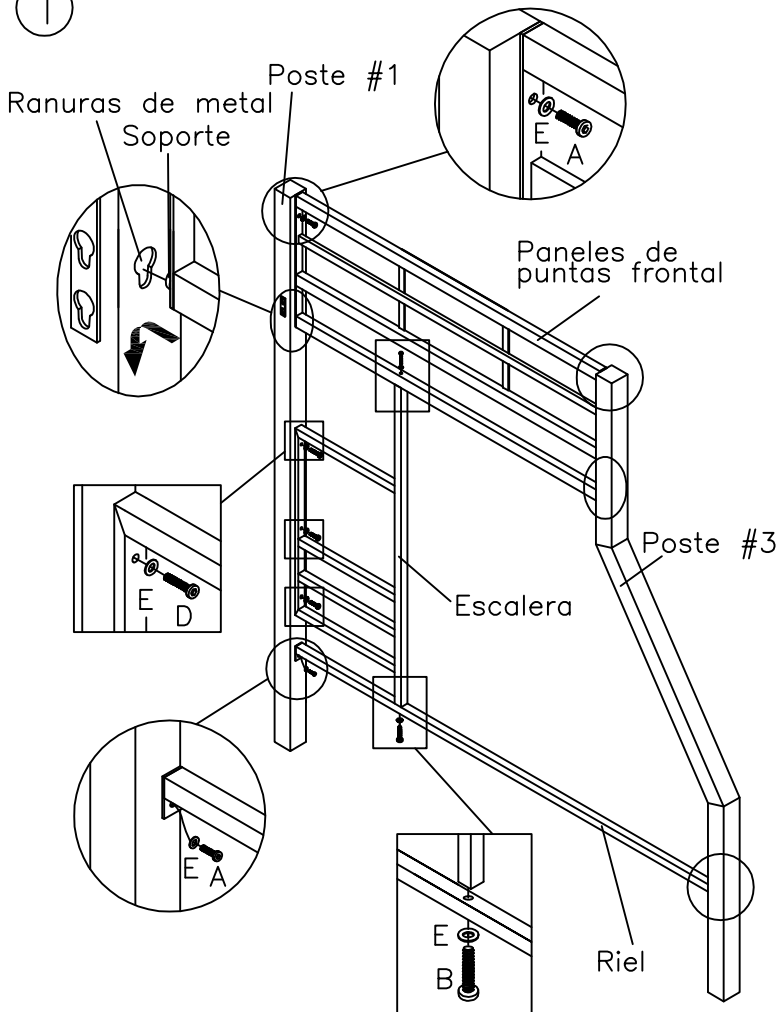


ETIQUETA DE ADVERTENCIA NO REMUEVA!
MODELO/MFR./ETIQUETA NO REMUEVA!



NOTA: ¡ESTA UNIDAD DEBE SER ARMADA POR 2 O MAS PERSONAS!
NO APRIETE NINGUN PERNO HASTA QUE TODOS ESTEN EN SU LUGAR!

1



1. Fije el panel frontal de extremo a los postes #1 y #3 insertando las abrazaderas metálicas en las ranuras de los postes, tal y como se muestra.

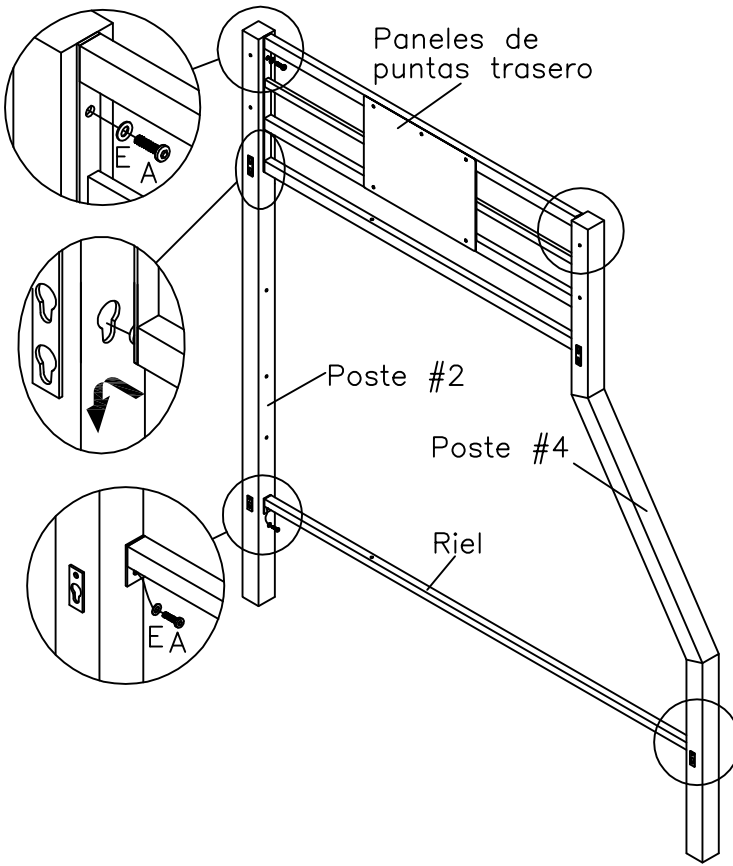
2. Asegure el panel del extremo frontal a los postes #1 y #3 girando un tornillo Allen A y una arandela plana E en cada agujero, tal y como se muestra.

3. Fije el riel a los postes #1 y #3 girando un tornillo Allen A y una arandela plana E en cada agujero, tal y como se muestra.

4. Fije el escalera a los postes #1 girando un tornillo Allen D y una arandela plana E en cada agujero, tal y como se muestra.

5. Fije el escalera a los panel frontal girando y riel un tornillo Allen B y una arandela plana E en cada agujero, tal y como se muestra.

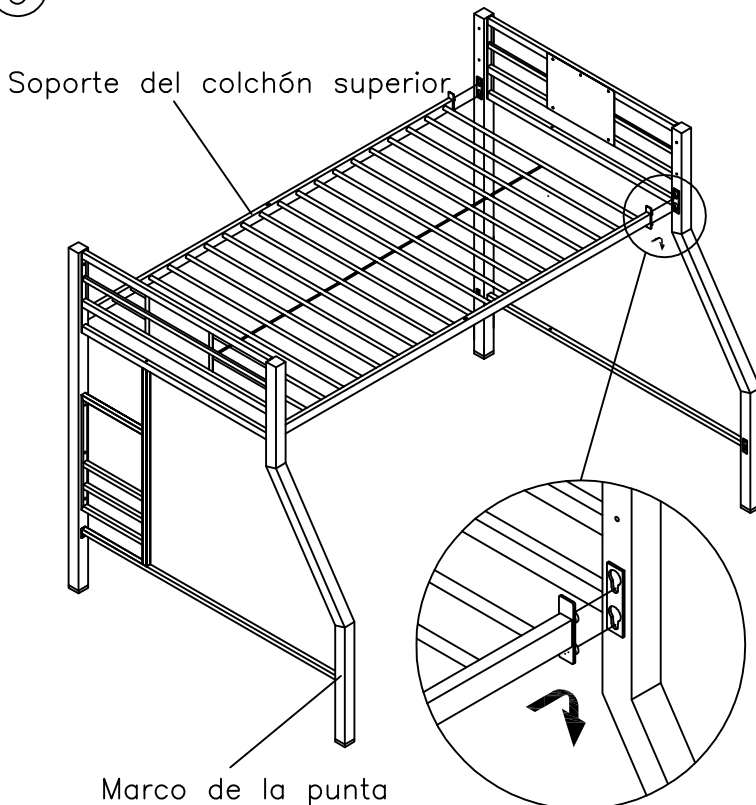
3



1. Fije el paneles de puntas izquierdo a los postes #2 y #4 insertando las abrazaderas metálicas en las ranuras de los postes, tal y como se muestra.

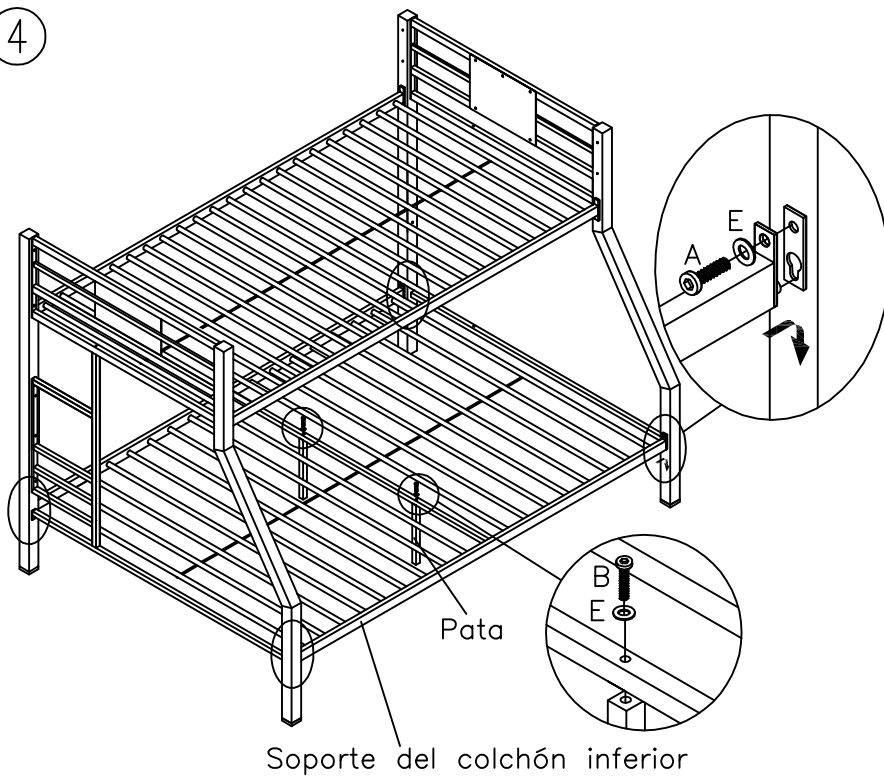
2. Asegure el paneles de puntas izquierdo y riel a los postes #2 y #4 girando un tornillo Allen A y una arandela plana E en cada agujero, tal y como se muestra.

3



Fije el soporte del colchón superior a los marco de la punta insertando las abrazaderas metálicas en las ranuras de los postes, tal y como se muestra.

4

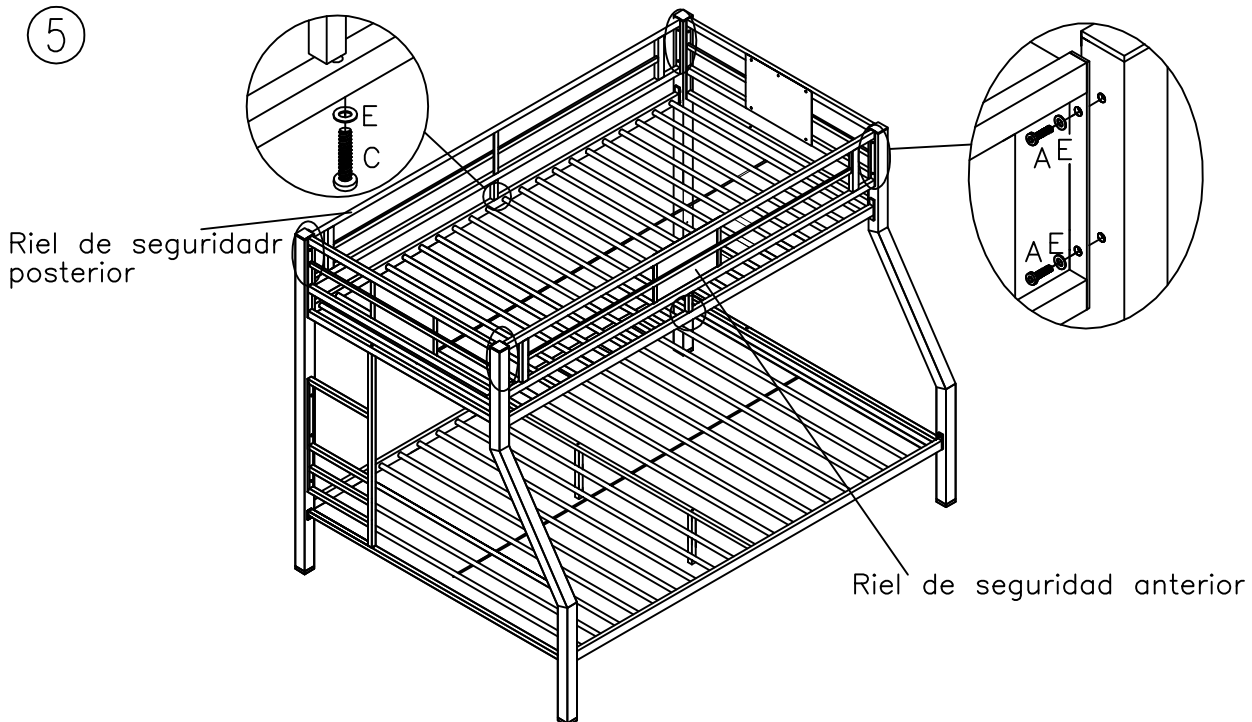


1. Fije el soporte del colchón inferior a los marco de la punta insertando las abrazaderas metálicas en las ranuras de los postes, tal y como se muestra.

2. Asegure el soporte del colchón inferior a los marco de la punta un tornillo Allen A y una arandela plana E en cada agujero, tal y como se muestra.

3. Fije el pata a los soporte del colchón inferior un tornillo Allen B y una arandela plana E en cada agujero, tal y como se muestra.

5



1. Conecte el riel de guardia del frente a los dos paneles de las puntas con pernos A y arandelas planas E como se indica.

2. Conecte el riel de guardia del frente a soporte del colchón superior de las puntas con pernos C y arandelas planas E como se indica.

3. Repita estos pasos para el riel de seguridad posterior.

4. Apriéte todos los pernos usando la llave inglesa F.

NOTA: LA ESCALERA SE PUEDE MONTAR EN CADA LADO