



ASSEMBLY INSTRUCTION: READ AND SAVE THE INSTRUCTIONS.

WARNING Failure to read and carefully follow all instructions could result in fire or serious bodily injury or death.

WARNING To avoid in shock, fire or serious bodily injury or death it is very important that the electricity servicing the fixture is turned off before and during installation.

CAREFULLY READ ALL INSTRUCTIONS PRIOR TO ASSEMBLY. Because this fixture is connected to live electrical wires, it is strongly recommended to consider installation by a licensed electrician.

THIS FIXTURE SHOULD TAKE APPROXIMATELY 10 MINUTES TO ASSEMBLE.

MAKE SURE ALL PARTS ARE FIRMLY TIGHTENED.

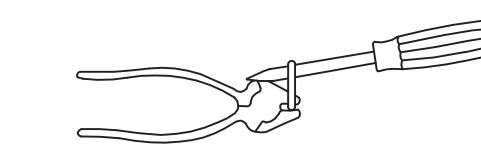
TOOLS: You will need following tools or equipment: ladder, screwdriver, adjustable wrench, wire cutters and pliers.

UNPACK THE FIXTURE: You should have received the following parts in the package: canopy, chain, quick link, Fixture Lamp. To protect the finish, place all parts on a soft surface.

MOUNTING HARDWARE PACKAGE: (2) Expanding nut, (2) 8-32 x 1-1/4" screw, crossbar, green ground screw and (2) wire connectors.

FIXTURE ASSEMBLY:

Determine the length of chain required to hang the fixture at the desired height, remove or add chain links as desired. Using pliers, open one end link of chain and attach to screw collar loop, attach the quick link to end link of the chain and attach the quick link to chain loop and then secure with small nut. Thread fixture wire and Supply Ground Wire UP through every other link of chain.



TO SPREAD A LINK OF CHAIN

Use a pair of pliers and a screwdriver as shown above, being careful to warp the jaws of the pliers with cloth to protect the finish of the chain.

If the external flexible cable or cord of this luminaire is damaged, it shall be exclusively replaced by the manufacturer or his service agent or a similar qualified person in order to avoid a hazard.

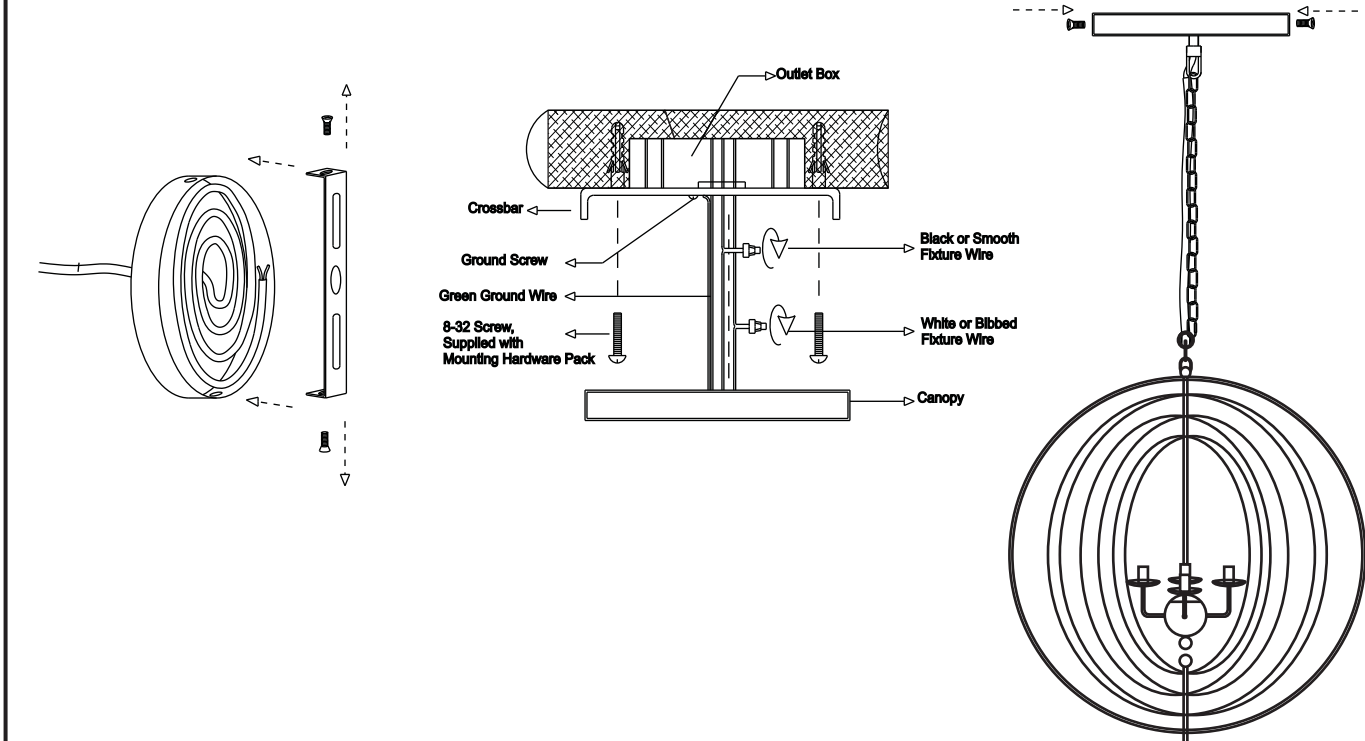
ASSEMBLY INSTRUCTION: READ AND SAVE THE INSTRUCTIONS.

THIS PRODUCT IS FOR INDOOR USE ONLY! OUTDOOR USE COULD RESULT IN SHOCK, FIRE OR SERIOUS BODILY INJURY OR DEATH. ALL WIRING MUST BE DONE IN ACCORDANCE WITH NATIONAL AND LOCAL ELECTRIC CODES. IT IS STRONGLY RECOMMENDED THAT YOU USE A QUALIFIED ELECTRICIAN.

WARNING THIS FIXTURE MUST BE MOUNTED TO A UL LISTED OUTLET BOX CAPABLE OF SUPPORTING THE FIXTURE. FAILURE TO FOLLOW THIS REQUIREMENT COULD RESULT IN THE FIXTURE FALLING CAUSING SERIOUS BODILY INJURY OR DEATH.

WARNING TO AVOID SHOCK, FIRE OR SERIOUS BODILY INJURY OR DEATH IT IS VERY IMPORTANT THAT THE ELECTRICITY SERVICING THE FIXTURE IS TURNED OFF BEFORE AND DURING INSTALLATION.

- Disassemble the cross bar from canopy by removing the two screw provided with the canopy. Drill the expanding nut into ceiling and attach the cross bar to the ceiling using the two screw provided with the mounting hardware pack.
- Wrap Supply Ground Wire of lamp assembly and Supply Ground Wire of junction box together around screw of Crossbar. Tighten the ground screw with a flat head screwdriver.
- Connect the white or ribbed fixture wire to the white supply wire in the outlet box using the TWIST-ON wire connectors provided. Connect the black or smooth fixture wire to the black supply wire in the same manner. Install the fixture Supply Ground Wire under the green group screw on the crossbar then connect the fixture Supply Ground Wire to the supply the Supply Ground Wire in the outlet box using the TWIST-ON wire connector provided.
- Tuck the wires carefully inside the outlet box. Spread the electrical splices so that the black wires are on one side of the outlet box and the white wires are on the other side. Next raise the canopy to the ceiling and attach back to cross bar by using two screw provided with the canopy.



FINAL ASSEMBLY

- Install a 4x40 watt max. Medium base type "A" bulb (not included) into each socket.

WARNING Installation of a bulb exceeding 4x40 watts maximum could result in fire, serious bodily injury or death.

- Slide small metal washer, diffuser, large metal washer over the nipple of stem and secure with the final.
- Restore power after installation is fully complete. Your fixture is ready for use.



INSTRUCTIONS POUR L'ASSEMBLAGE : LISEZ ET CONSERVEZ LES INSTRUCTIONS.

AVERTISSEMENT Le fait de ne pas lire et suivre attentivement toutes les instructions pourrait causer un incendie ou entraîner des blessures graves ou mortelles.

AVERTISSEMENT Pour éviter toute situation pouvant entraîner une décharge électrique, un incendie ou des blessures graves ou mortelles, il est très important de mettre hors tension l'alimentation électrique desservant le luminaire. Pour éviter toute situation pouvant entraîner une décharge électrique, un incendie ou des blessures graves ou mortelles, il est très important de mettre hors tension l'alimentation électrique desservant le luminaire.

LISEZ ATTENTIVEMENT TOUTES LES INSTRUCTIONS AVANT DE PROCÉDER À L'ASSEMBLAGE. Comme ce luminaire doit être branché à des fils électriques sous tension, il est fortement recommandé de confier l'installation à un électricien agréé.

L'ASSEMBLAGE DE CE LUMINAIRE DEVRAIT PRENDRE ENVIRON 10 MINUTES.

LISEZ ATTENTIVEMENT TOUTES LES INSTRUCTIONS AVANT DE PROCÉDER À L'ASSEMBLAGE.

OUTILS : Vous aurez besoin des outils ou de l'équipement suivants : escabeau, tournevis, clé à molette, coupe-fil et pinces.

DÉBALLEZ LE LUMINAIRE : L'emballage devrait contenir les pièces suivantes : monture, chaîne, maillon verrouillable, luminaire Lampe. Placez toutes les pièces sur une surface moelleuse pour protéger leur fini.

EMBALLAGE DE LA QUINCAILLERIE DE MONTAGE : (2) Écrous à expansion, vis 8-32 x 1 1/4 po (2), traverse, vis de mise à la terre verte et capuchons de connexion (2).

ASSEMBLAGE DU LUMINAIRE :

Déterminez la longueur de chaîne nécessaire pour accrocher le luminaire à la hauteur souhaitée, puis allongez ou raccourcissez la chaîne au besoin. À l'aide de pinces, ouvrez un maillon d'extrémité de la chaîne et fixez-le au collier à anneau de suspension; fixez le maillon verrouillable au maillon d'extrémité de la chaîne et fixez le maillon verrouillable à la boucle de chaîne, puis fixez le tout avec un petit écrou. Insérez le fil du luminaire et le fil de mise à la terre à travers un maillon sur deux de la chaîne, vers le HAUT.

POUR ÉCARTER UN MAILLON DE CHAÎNE

Utilisez une paire de pinces et un tournevis, comme indiqué ci-dessus, en prenant soin de couvrir les mâchoires des pinces d'un chiffon pour protéger le fini de la chaîne.

Si le câble ou cordon flexible externe de ce luminaire est endommagé, cet élément ne pourra être remplacé exclusivement que par le fabricant ou son agent chargé de la maintenance ou toute autre personne qualifiée pour éviter toute situation dangereuse.

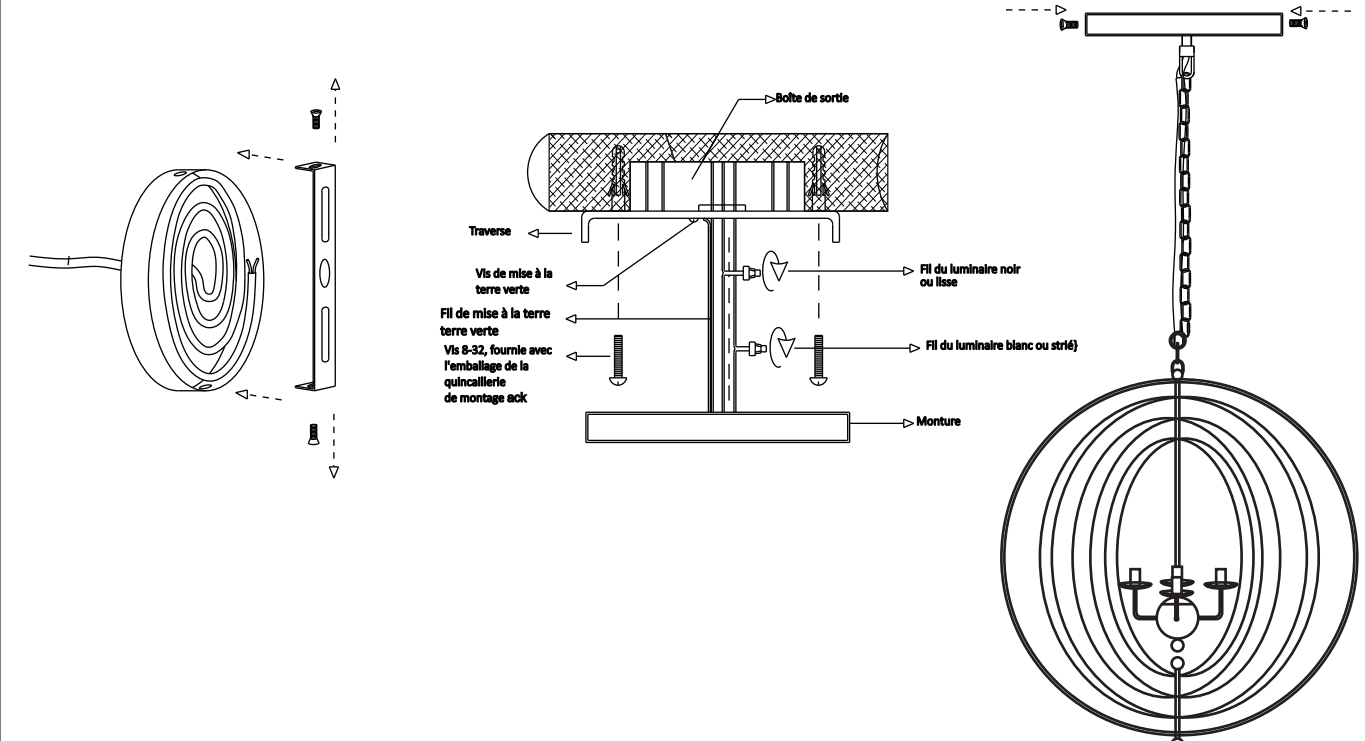
INSTRUCTIONS POUR L'ASSEMBLAGE : LISEZ ET CONSERVEZ LES INSTRUCTIONS.

CE PRODUIT EST CONÇU POUR ÊTRE UTILISÉ À L'INTÉRIEUR SEULEMENT! UNE UTILISATION À L'EXTÉRIEUR POURRAIT CAUSER UNE DÉCHARGE ÉLECTRIQUE, UN INCENDIE OU DES BLESSURES GRAVES OU MORTELLES. TOUT LE CÂBLAGE DOIT ÊTRE RÉALISÉ CONFORMÉMENT AUX NORMES NATIONALES ET LOCALES RELATIVES AUX INSTALLATIONS ÉLECTRIQUES. IL EST FORTEMENT RECOMMANDÉ DE CONFIER LE TRAVAIL À UN ÉLECTRICIEN QUALIFIÉ.

AVERTISSEMENT CE LUMINAIRE DOIT ÊTRE MONTÉ SUR UNE BOÎTE DE SORTIE HOMOLOGUÉE UL CAPABLE DE LE SOUTENIR. LE NON-RESPECT DE CETTE EXIGENCE POURRAIT ENTRAÎNER LA CHUTE DU LUMINAIRE, CE QUI POURRAIT CAUSER DES BLESSURES GRAVES OU MORTELLES.

AVERTISSEMENT Pour éviter toute situation pouvant entraîner une décharge électrique, un incendie ou des blessures graves ou mortelles,

- Démontez la traverse de la monture en retirant les deux vis fournies avec la monture. Vissez les écrous à expansion dans le plafond et fixez la traverse au plafond en utilisant les deux vis fournies avec l'emballage de la quincaillerie de montage.
- Enroulez le fil de mise à la terre de l'alimentation de l'assemblage de la lampe et le fil de mise à la terre de la boîte de jonction autour de la vis de la traverse. Serrez la vis de mise à la terre à l'aide d'un tournevis à tête plate.
- Branchez le fil du luminaire blanc ou strié au fil d'alimentation blanc dans la boîte de sortie en utilisant les capuchons de connexion VISSABLES fournis. Branchez le fil du luminaire noir ou lisse au fil d'alimentation de la même manière. Installez le fil de mise à la terre de l'alimentation du luminaire sous la vis de mise à la terre verte sur la traverse, puis branchez le fil de mise à la terre de l'alimentation du luminaire au fil de mise à la terre de l'alimentation dans la boîte de sortie en utilisant les capuchons de connexion VISSABLES fournis.
- Rentrez les fils soigneusement à l'intérieur de la boîte de sortie. Étalez les raccords électriques de manière à ce que les fils noirs soient sur un côté de la boîte de sortie et les fils blancs de l'autre côté. Élevez ensuite la monture au plafond et fixez de nouveau à la traverse en utilisant les deux vis fournies avec la monture.



ASSEMBLAGE FINAL

- Installez une ampoule de 4x40 watts maximum de type « A » à culot moyen (non fournie) dans chaque douille.

AVERTISSEMENT Installation of a bulb exceeding 4x40 watts maximum could result in fire, serious bodily injury or death.

- Faites glisser la petite rondelle métallique, le diffuseur et la grande rondelle métallique sur la tige filetée et fixez le tout à l'aide du tournevis.
- Rétabissez l'alimentation une fois l'installation terminée. Votre luminaire est prêt à être utilisé.



INSTRUCCIÓN DE ENSAMBLAJE: LEA Y GUARDE LAS INSTRUCCIONES.

ADVERTENCIA No leer y no respetar todas las instrucciones con cuidado podría causar incendios y lesiones graves o la muerte.

ADVERTENCIA Para evitar descargas eléctricas, incendios o lesiones graves que pueden ser mortales, es muy importante que corte la electricidad de la lámpara antes y durante la instalación.

LEA TODAS LAS INSTRUCCIONES CON CUIDADO ANTES DE COMENZAR CON EL ENSAMBLAJE. Debido a que esta lámpara está conectada a cables eléctricos bajo tensión, se recomienda que un electricista matriculado lleve a cabo la instalación.

DEBERÍA LLEVAR APROXIMADAMENTE 10 MINUTOS ENSAMBLAR ESTA LÁMPARA.

LEA TODAS LAS INSTRUCCIONES CON CUIDADO ANTES DE COMENZAR CON EL ENSAMBLAJE.

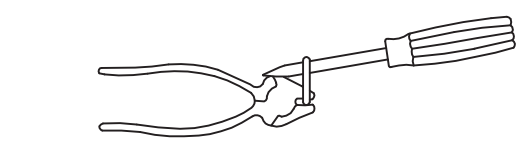
HERRAMIENTAS: Necesita los siguientes equipos o herramientas: escalera, destornillador, llave inglesa, cortaalambres y pinza.

DESEMBALE LA LÁMPARA: Debería haber recibido las siguientes piezas en el paquete: cubierta, cadena, eslabón rápido, luminarias de lámpara. Para proteger el acabado, coloque todas las piezas en una superficie suave.

PAQUETE DE IMPLEMENTOS PARA EL MONTAJE: (2) Tuerca de expansión, (2) tuercas 8-32 x 1-1/4", barra transversal, tornillo verde para conexión a tierra y (2) conectores de cable.

ENSAMBLAJE DE LA LÁMPARA:

Defina la longitud necesaria de la cadena para colgar la lámpara a la altura deseada, quite o agregue cadena si lo desea. Con una pinza, abra el extremo de uno de los eslabones de la cadena y ajústelo al anillo de colgar con tornillo. Sujete el eslabón rápido al último eslabón de la cadena y al anillo de la cadena. Luego, asegúrelo con una tuerca pequeña. Pase el cable de la lámpara y el cable a tierra por todos los otros eslabones de la cadena.



PARA EXTENDER UN ESLABÓN DE LA CADENA

Use una pinza y un destornillador como se muestra arriba. Tenga el cuidado de cubrir las manijas de la pinza con un paño, a fin de proteger el acabado del eslabón.

Si el cable o cordón externo flexible de esta luminaria está dañado, lo debe reemplazar exclusivamente el fabricante, su agente de mantenimiento o una persona calificada similar a fin de evitar riesgos.

Si el último eslabón de la cadena y al anillo de la cadena.

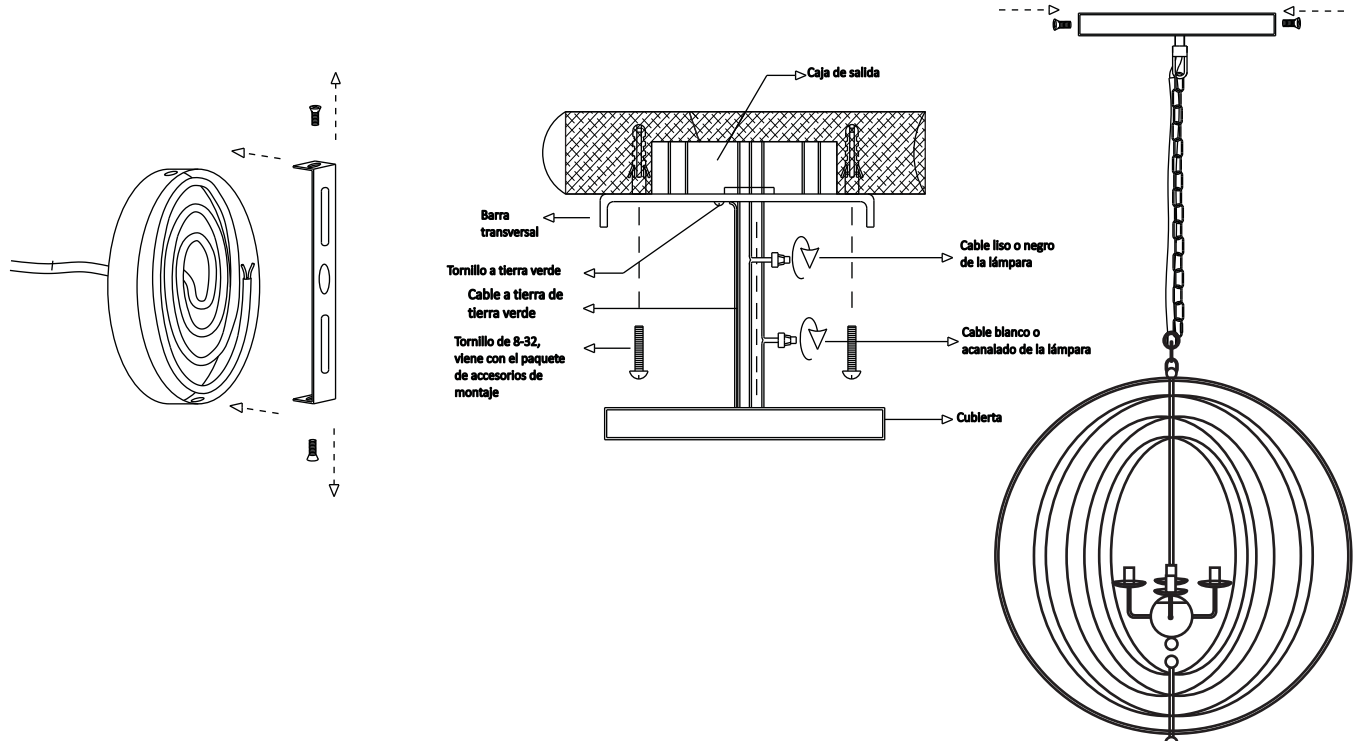
INSTRUCCIÓN DE ENSAMBLAJE: LEA Y GUARDE LAS INSTRUCCIONES.

ESTE PRODUCTO SOLO SE PUEDE USAR EN INTERIORES SI SE UTILIZA EN EXTERIORES PODRÍA CAUSAR DESCARGAS ELÉCTRICAS Y LESIONES GRAVES O LA MUERTE. DEBE COLOCAR TODO EL CABLEADO DE ACUERDO CON LOS CÓDIGOS ELÉCTRICOS NACIONALES Y LOCALES. SE RECOMIENDA UTILIZAR LOS SERVICIOS DE UN ELECTRICISTA CALIFICADO.

ADVERTENCIA ESTA LÁMPARA DEBE MONTARSE EN UNA CAJA DE SALIDA CERTIFICADA POR UL QUE TENGA LA CAPACIDAD DE SOPORTAR EL PESO. EL INCUMPLIMIENTO DE ESTE REQUISITO PODRÍA OCASIONAR LA CAÍDA DE LA LÁMPARA Y, POR CONSIGUIENTE, PODRÍA CAUSAR LESIONES GRAVES O LA MUERTE.

ADVERTENCIA Para evitar descargas eléctricas, incendios o lesiones graves que pueden ser mortales, es muy importante que corte la electricidad de la lámpara antes y durante la instalación.

- Retire los dos tornillos que vienen en el dosel para desmontar la barra transversal del dosel. Realice una perforación para introducir la tuerca de expansión en el techo y fije la barra transversal en el techo con los dos tornillos que vienen con el paquete de accesorios de montaje.
- Envuelva alrededor del tornillo de la barra transversal el cable de conexión a tierra del ensamblaje de la lámpara y el cable de conexión a tierra de la caja de empalme juntos. Ajuste el tornillo con un destornillador de cabeza plana.
- Conecte el cable blanco o acanalado al cable de alimentación de la caja de distribución eléctrica con los conectores enrosables que se proporcionan. De la misma manera, conecte el cable negro o uniforme de la lámpara al cable de alimentación negro. Instale el cable de conexión a tierra de la lámpara que se encuentra debajo del tornillo verde de la barra transversal y luego conecte el cable de conexión a tierra de la lámpara al cable de conexión a tierra de la caja de distribución eléctrica con el conector enrosable que se proporciona.
- Introduzca con cuidado los cables en la caja de distribución eléctrica. Extienda los empalmes eléctricos para que los cables negros queden en un costado de la caja de distribución eléctrica y los cables blancos en el otro costado. Después, levante el dosel hacia el techo y vuelva a fijarlo en la barra transversal con los dos tornillos que vienen con el dosel.



ENSAMBLAJE FINAL

- Instale una bombilla tipo "A" de base mediana de 4x40 vatios, como máximo, (no incluida) en cada base.

ADVERTENCIA Si instala una bombilla que supera los 4x40 vatios, podrá causar incendios y lesiones graves o la muerte.

- Desplace la arandela metálica pequeña, el difusor y la arandela metálica grande sobre la boquilla del vástago y sujétela a la terminal.
- Restablezca la electricidad cuando finalice la instalación. Su lámpara está lista para usarse.