



INSTRUCTIONS D'ASSEMBLAGE
ASSEMBLY INSTRUCTIONS

MONARCH
SPECIALTIES INC.

I 3327

**VANITE -
MIROIR ET TIROIR ENTREPOSAGE GRIS**

**VANITY -
GREY / MIRROR AND STORAGE DRAWER**

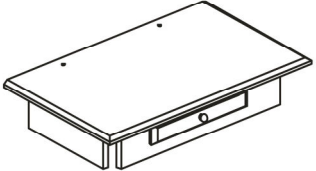
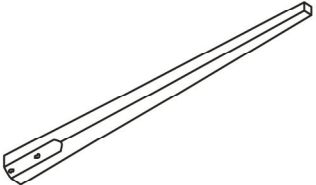
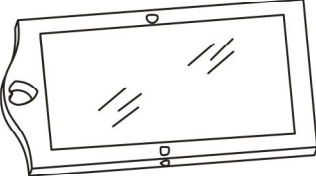




**POUR DE L'ASSISTANCE OU POUR COMMANDER
DES PIÈCES CONTACTEZ NOTRE DÉPARTEMENT
DE SERVICE À LA CLIENTÈLE.**

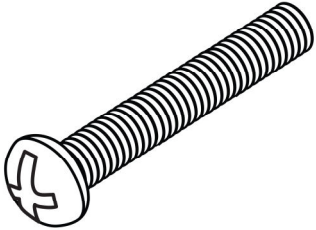
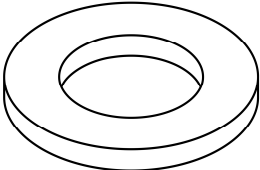
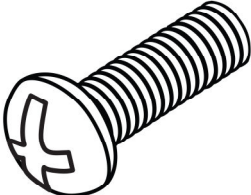
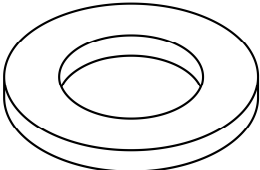
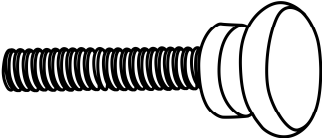
**FOR ASSISTANCE OR TO ORDER PARTS
CONTACT OUR CUSTOMER SERVICE DEPARTMENT**

WWW.MONARCHSERVICE.COM

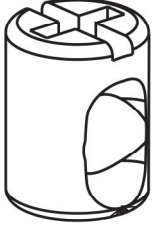
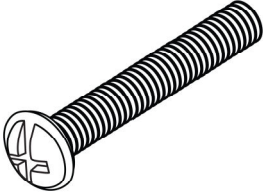
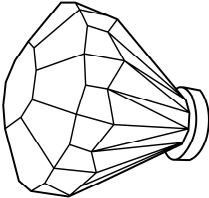
LISTE DES PIÈCES
PARTS LIST

PIÈCE / PART #	IMAGE	DESCRIPTION	QTY / QTÉ
1		TABLE TOP SURFACE DE TABLE	1
2		LEG PATTE	4
3		MIRROR MIROIR	1
4		VANITY CROSSBAR BARRE DE CROISEMENT POUR VANITÉ	1
5		MIRROR SUPPORT SOUTIEN POUR MIROIR	2

LISTE DES PIÈCES DE MONTAGE
HARDWARE LIST

PIÈCE / PART #	IMAGE	DESCRIPTION	QTY / QTÉ
A		<p>ASSEMBLING BOLT - 1/4" X 1 3/4"</p> <p>BOULON D'ASSEMBLAGE - 1/4" X 1 3/4"</p>	10
B		<p>METAL WASHER - 1/4" X 3/4"</p> <p>RONDELLE DE MÉTAL - 1/4" X 3/4"</p>	8
C		<p>ASSEMBLING BOLT - 1/4" X 3/4"</p> <p>BOULON D'ASSEMBLAGE - 1/4" X 3/4"</p>	4
D		<p>METAL WASHER - 1/4" X 5/8"</p> <p>RONDELLE DE MÉTAL - 1/4" X 5/8"</p>	2
E		<p>ADJUSTABLE KNOB - Ø1" x 2"</p> <p>BOUTON AJUSTABLE - Ø1" x 2"</p>	2

LISTE DES PIÈCES DE MONTAGE
HARDWARE LIST

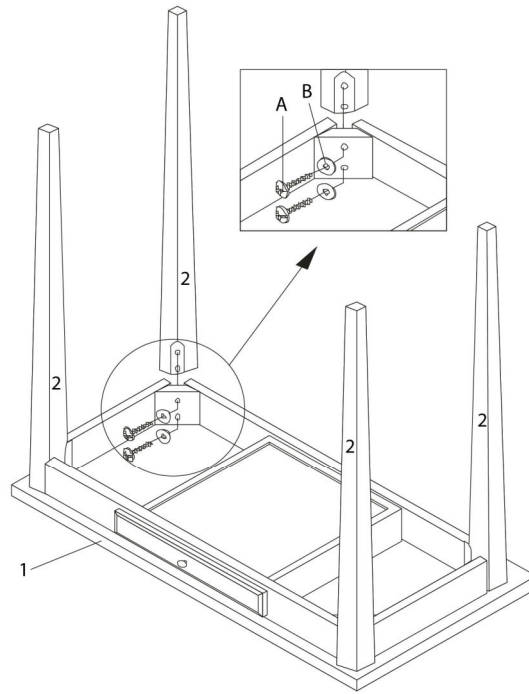
PIÈCE / PART #	IMAGE	DESCRIPTION	QTY / QTÉ
F		BARREL NUT - Ø3/8" X 1/2" ÉCROU DE CANON - Ø3/8" X 1/2"	4
G		ASSEMBLING BOLT - 1/4" X 1 1/4" BOULON D'ASSEMBLAGE - 1/4" X 1 1/4"	1
H		HANDLE - 1" X 1" POIGNÉE - 1" X 1"	1



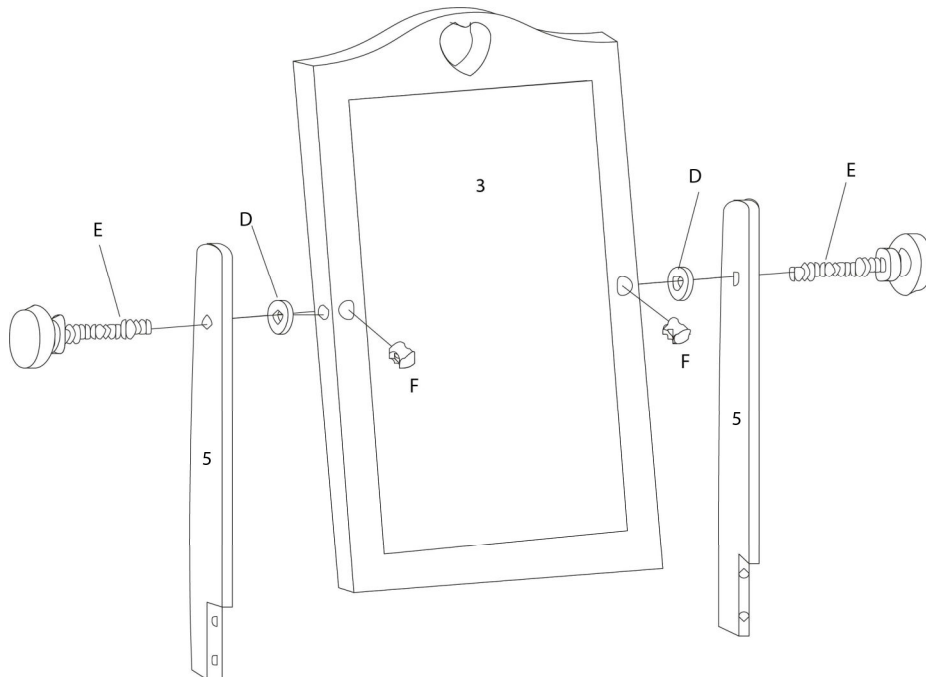
OUTIL DE VÉRIFICATION DE DIMENSIONS DES PIÈCES
HARDWARE DIMENSIONS VERIFICATION TOOL



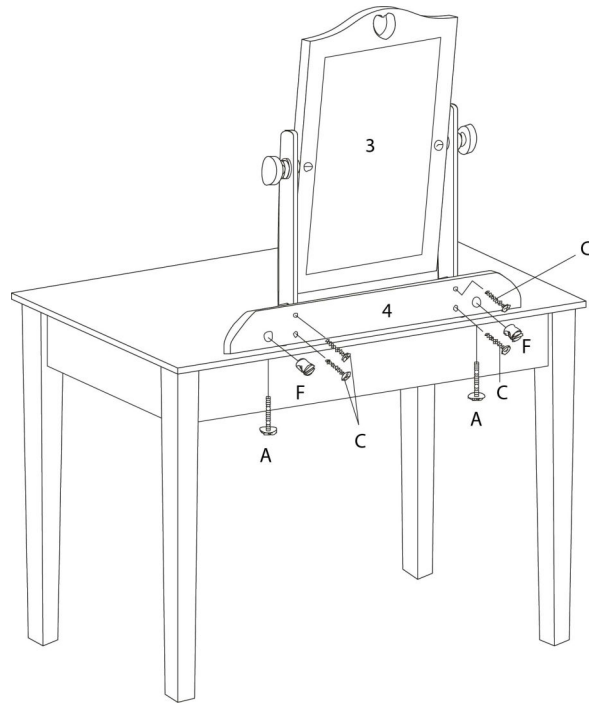
ÉTAPE / STEP 1



ÉTAPE / STEP 2



ÉTAPE / STEP 3



ÉTAPE / STEP 4

