



INSTRUCTIONS D'ASSEMBLAGE
ASSEMBLY INSTRUCTIONS

MONARCH
SPECIALTIES INC.

I 3033

TABLE D'APPOINT -
22" H / BLANC LUSTRE / ACRYLIQUE TRANSPARENT

ACCENT TABLE -
22" H / GLOSSY WHITE / CLEAR ACRYLIC

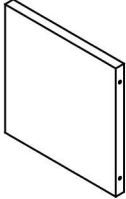
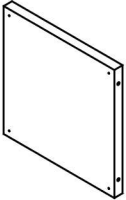



**POUR DE L'ASSISTANCE OU POUR COMMANDER
DES PIÈCES CONTACTEZ NOTRE DÉPARTEMENT
DE SERVICE À LA CLIENTÈLE.**

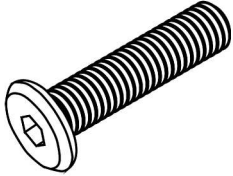
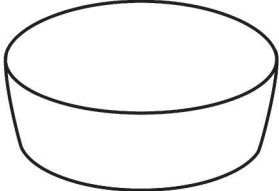
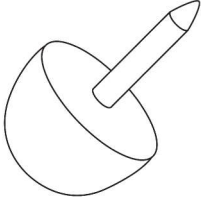
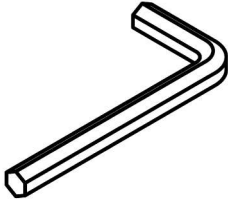
**FOR ASSISTANCE OR TO ORDER PARTS
CONTACT OUR CUSTOMER SERVICE DEPARTMENT**

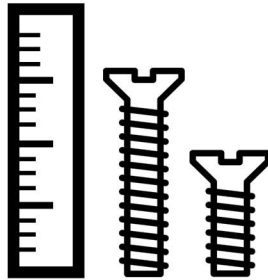
WWW.MONARCHSERVICE.COM

LISTE DES PIÈCES
PARTS LIST

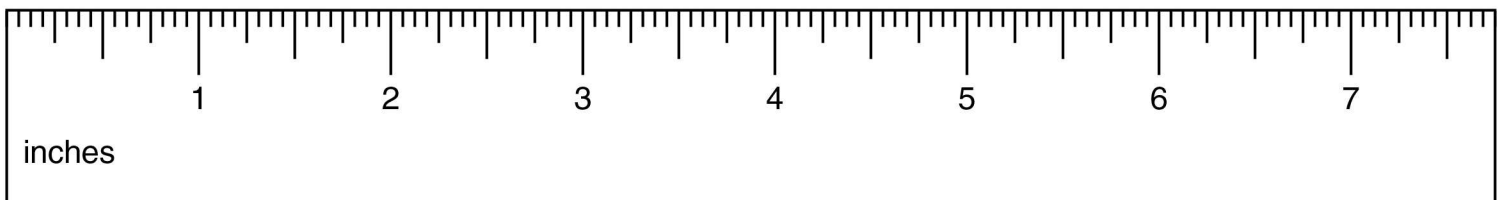
PIÈCE / PART #	IMAGE	DESCRIPTION	QTY / QTÉ
1		<p align="center">TOP PANEL PANNEAU DE SURFACE</p>	1
2		<p align="center">BOTTOM PANEL PANNEAU DU BAS</p>	1
3		<p align="center">SIDE PANEL PANNEAU DE CÔTÉ</p>	2

LISTE DES PIÈCES DE MONTAGE
HARDWARE LIST

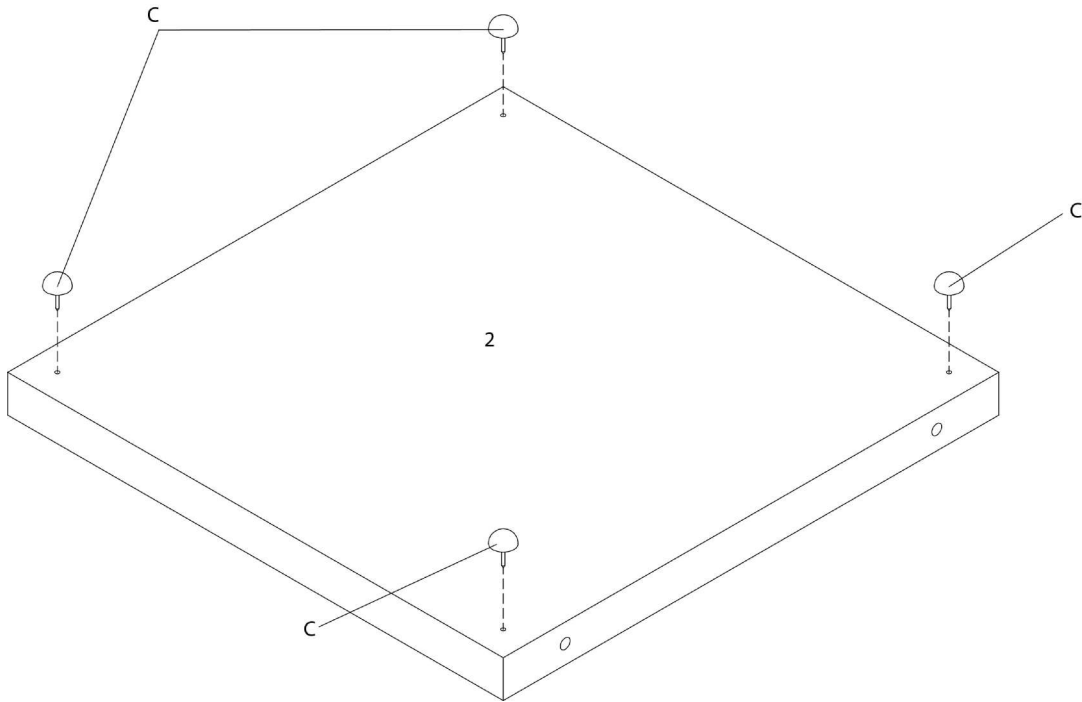
PIÈCE / PART #	IMAGE	DESCRIPTION	QTY / QTÉ
A		<p align="center">ASSEMBLING BOLT - Ø1/4" X 1 1/8" BOULON D'ASSEMBLAGE - Ø1/4" X 1 1/8"</p>	8
B		<p align="center">CAP - Ø1/2" CAPUCHON - Ø1/2"</p>	8
C		<p align="center">FLOOR PROTECTOR - Ø5/8" PROTECTEUR DE PLANCHER - Ø5/8"</p>	4
D		<p align="center">HEX KEY CLÉ HEXAGONALE</p>	1



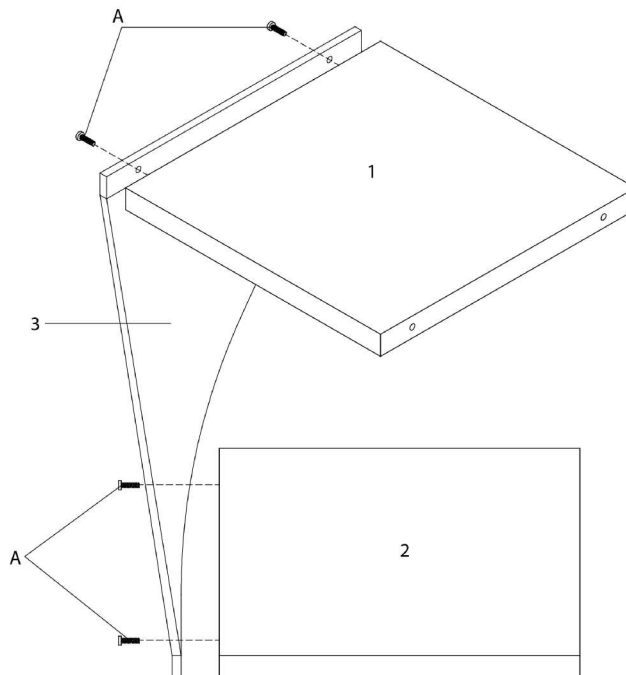
OUTIL DE VÉRIFICATION DE DIMENSIONS DES PIÈCES
HARDWARE DIMENSIONS VERIFICATION TOOL



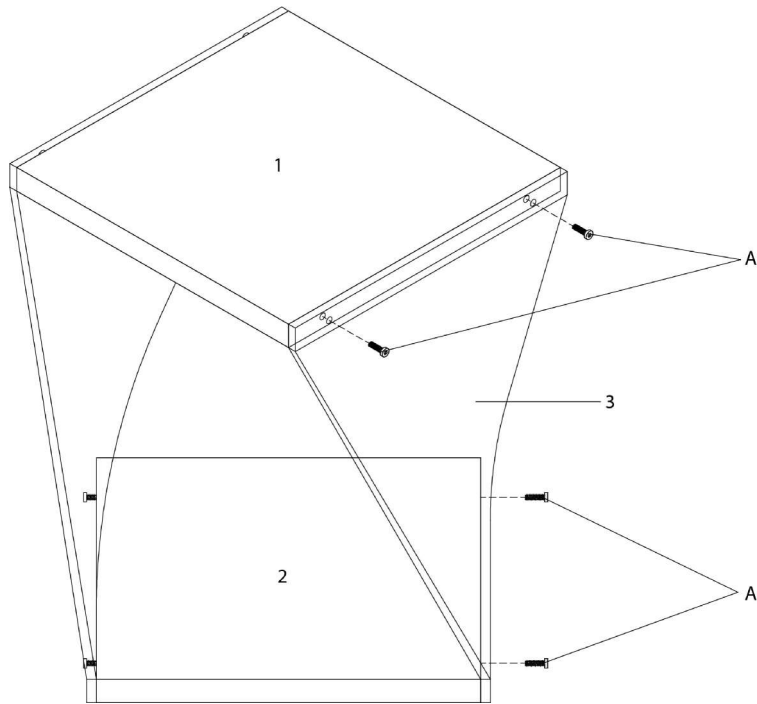
ÉTAPE / STEP 1



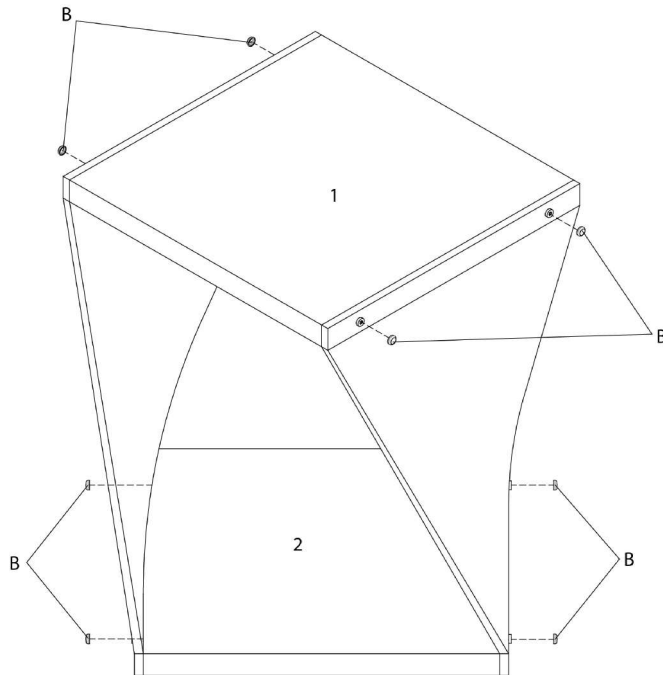
ÉTAPE / STEP 2



ÉTAPE / STEP 3



ÉTAPE / STEP 4



ÉTAPE / STEP 5

