

Thank You for purchasing this Quality product. It has been engineered for easy assembly yet constructed for durability. Please take the time to read and follow the instructions while assembling.

Nous vous remercions d'avoir acheté ce produit de qualité. Il a été conçu pour un montage facile mais aussi construit pour la durabilité. Merci de prendre le temps de lire et de suivre les instructions lors de l'assemblage.

ASSEMBLY INSTRUCTION

INSTRUCTIONS DE MONTAGE

BARSTOOL / TABOURET DE BAR

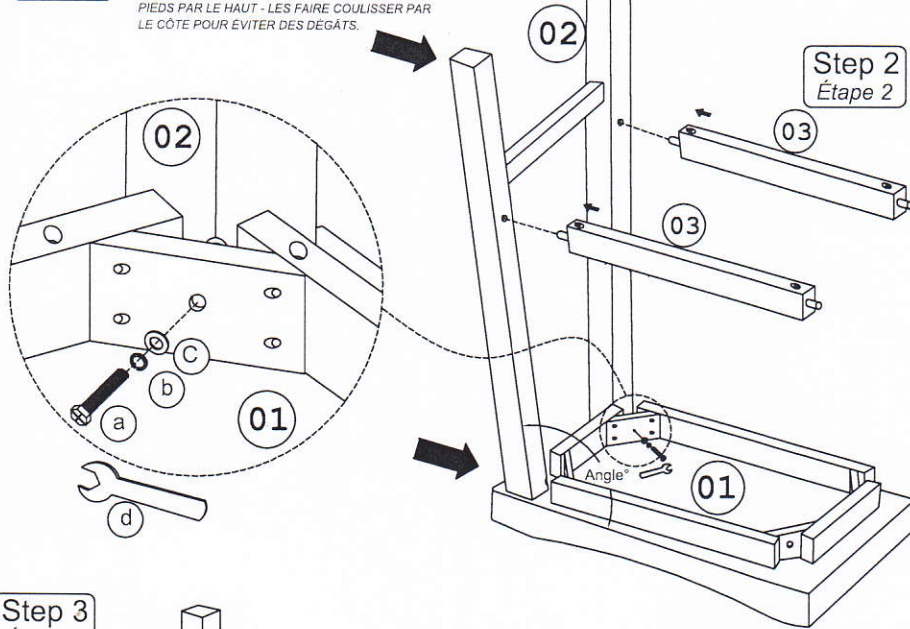
18 3/4" W x 15 1/2" D x 23 3/4" H & 30" H

Model / Modèle : (CS 0618 RTA)

Step 1 Étape 1

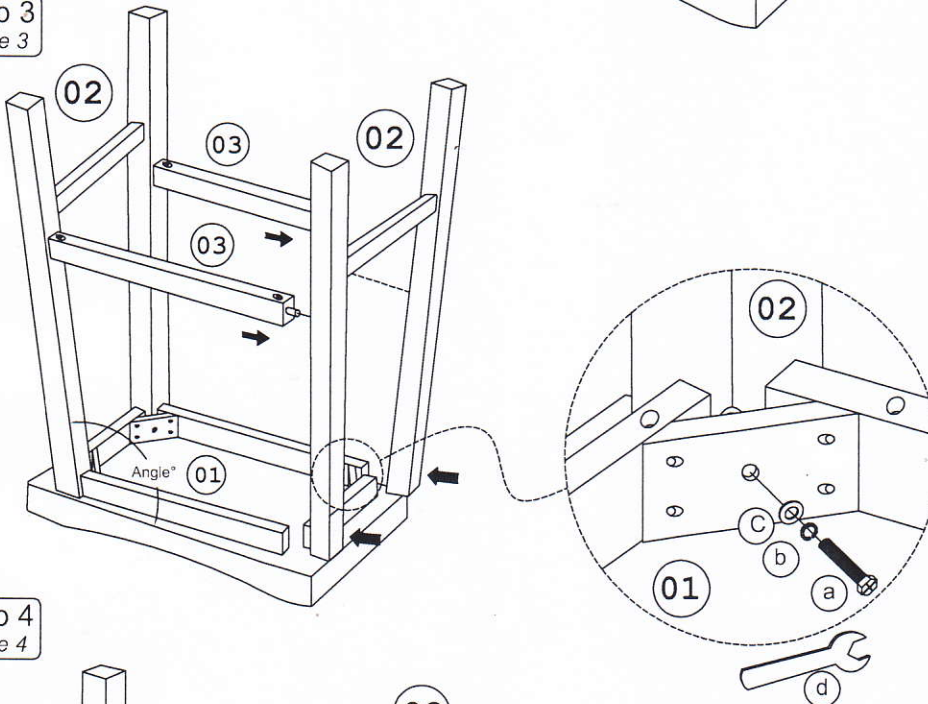
* REMARK

- DO NOT FORCE LEG ASSEMBLY FROM TOP - SLIDE IN FROM THE SIDE TO AVOID DAMAGE.
REMARQUE - NE PAS FORCER L'ASSEMBLAGE DES PIEDS PAR LE HAUT - LES FAIRE COULISSER PAR LE CÔTÉ POUR ÉVITER DES DÉGÂTS.

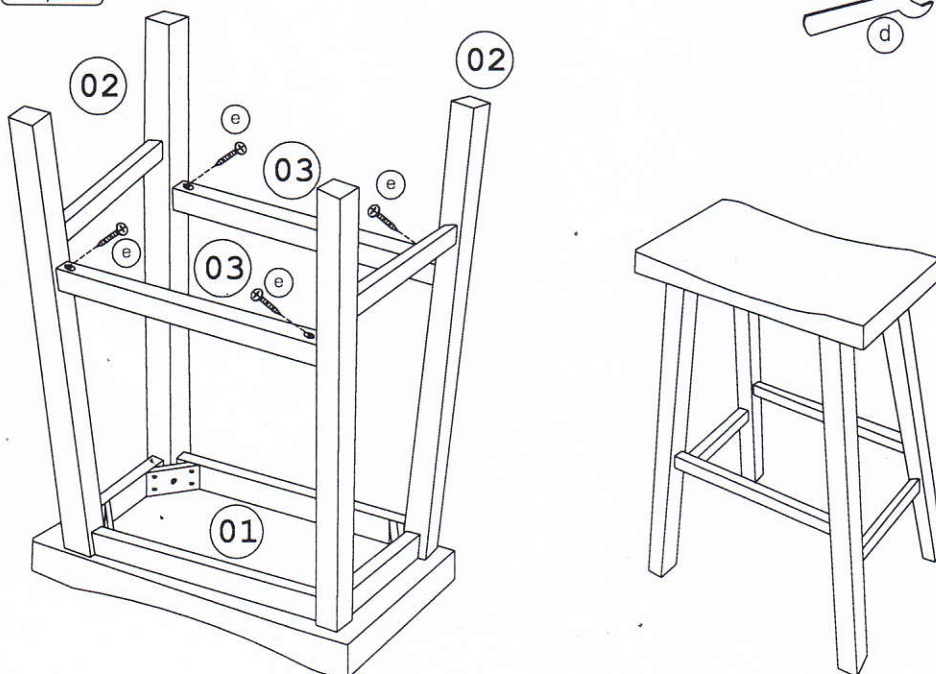


Step 2 Étape 2

Step 3 Étape 3



Step 4 Étape 4



List of Part For 1 Set / Liste des pièces pour 1 Jeu

01		Seat Board Plateau de siège	1
02		Assembly Leg Pied d'Assemblage	2
03		Center Stretcher Châssis Central	2

List of hardware For 1 Set /

Liste des matériels pour 1 Jeu

a		Hex.Com.Bolt M6 x 60mm Vis Hexagonale M6x60mm	4
b		Spring Washer Rondelle Ressort	4
c		Flat Washer Rondelle Plate	4
d		Spanner 10mm Clé 10mm	1
e		PHRS Screw # 8 x 1 3/4" Vis #8x1 3/4"	4

ASSEMBLY TIPS / CONSEILS DE MONTAGE :

- 1.Remove hardware from box and sort by size .
Retirer le matériel de la boîte et trier par taille.
- 2.Please check to see that all hardware and parts are present prior start of assembly.
Merci de vérifier que tout le matériel et les pièces sont présents avant de démarrer l'assemblage.
- 3.Please follow attached instructions in the same sequence as numbered to assure fast & easy assembly.

Merci de suivre les instructions dans la même séquence que numérotées pour assurer un montage rapide et facile .

⚠ Warning / Attention

- 1.Don't attempt to repair or modify parts that are broken or defective.Please contact the store immediately.
Ne pas tenter de réparer ou de modifier des pièces cassées ou défectueuses . Merci de contacter le magasin immédiatement.
- 2.This product is for home use only and not intended for commercial establishment.
Ce produit est destiné à un usage domestique uniquement et non destiné à un établissement commercial.

⚠ Important Notes /Notes Importantes

- * Keep all hardware parts out of reach of children.
Garder toutes les pièces du matériel hors de portée des enfants.
- * Must tighten screws periodically.With use screws will become loose.Check tightness of all screws every 6-8 weeks.
Serrer périodiquement les vis . Avec l'utilisation les vis vont se desserrer. Vérifier le serrage de toutes les vis toutes les 6-8 semaines.
- * Don't attempt to repair or modify parts that are broken or defective.Please contact the store immediately.
Ne pas tenter de réparer ou de modifier des pièces cassées ou défectueuses. Merci de contacter le magasin immédiatement.
- * Do not tighten all screws / bolts until all completely assembled.
Ne pas serrer les vis / boulons au maximum avant que tout ne soit complètement assemblé.