

FRIGIDAIRE

Tout à propos de

l'utilisation et l'entretien

de votre table de cuisson

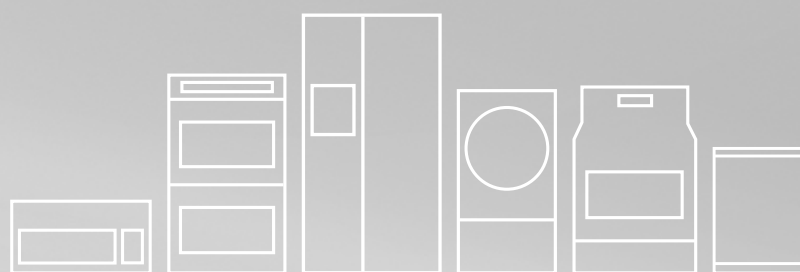


TABLE DES MATIÈRES

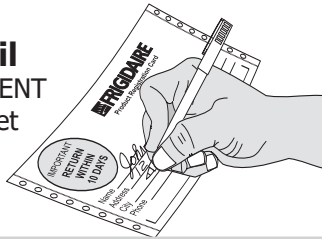
Bienvenue & félicitations.....	2	Réglage des commandes des brûleurs de surface ..	10
Mesures de sécurité importantes	3	Entretien & nettoyage (Tableau de nettoyage).....	11
Caractéristiques de l'appareil.....	6	Entretien & nettoyage.....	11
Recommandations d'ustensiles de cuisson.....	7	Avant d'appeler le service	13
Avant de régler les commandes des brûleurs de surface.....	9	Garantie des appareils électroménagers.....	14

BIENVENUE & FÉLICITATIONS

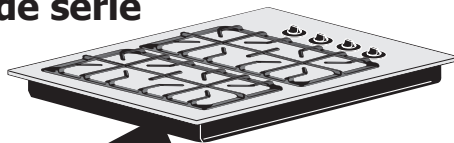
Enregistrement de l'appareil

Enregistrer l'appareil

La CARTE D'ENREGISTREMENT doit être remplie en entier et retournée à
Electrolux Canada Corp.



Emplacement de la plaque de série



Emplacement de la plaque de série

Inscrivez ci-dessous les numéros de modèle et de série de votre appareil.

Numéro de modèle: _____

Numéro de série: _____

Date d'achat: _____

Félicitations, vous venez d'acheter un nouvel appareil! Chez **Electrolux Home Products**, nous sommes très fiers de nos produits et nous nous engageons à vous fournir le meilleur service possible. Vous satisfaire constitue la première de nos priorités.

Nous savons que votre nouvel appareil vous plaira et nous vous remercions d'avoir choisi nos produits. Nous espérons que vous nous ferez confiance pour vos futurs achats.

LISEZ ATTENTIVEMENT CES INSTRUCTIONS ET CONSERVEZ-LES PRÉCIEUSEMENT

Ce manuel donne des instructions générales pour votre appareil et des renseignements s'appliquant à plusieurs modèles. Votre appareil peut ne pas avoir toutes les caractéristiques décrites. Les figures montrées dans ce manuel sont représentatives et peuvent ne pas illustrer exactement les caractéristiques de votre appareil. Les instructions données dans ce guide ne couvrent pas toutes les conditions et situations possibles. Faites preuve de bon sens et de prudence lors de l'installation, de l'emploi et de l'entretien de tout appareil ménager.

NOTE

Apposez ici votre reçu pour toute référence future.



MESURES DE SÉCURITÉ IMPORTANTES

Lisez ces instructions avant d'utiliser l'appareil.
Conservez ces instructions pour références futures.

AVERTISSEMENT

Si l'information contenue dans ce guide n'est pas exactement suivie, il pourrait en résulter un feu ou une explosion entraînant des dommages matériels, blessures ou même la mort.

POUR VOTRE SÉCURITÉ


N'entreposez pas ou n'utilisez pas de l'essence ou tout autre vapeur ou liquide inflammable au voisinage de cet appareil ou de tout autre appareil ménager.

— **QUE FAIRE SI VOUS DÉTECTEZ UNE ODEUR DE GAZ:**

- Ne mettez pas d'appareil en marche.
- Ne touchez pas à un commutateur électrique; ne vous servez pas du téléphone dans le bâtiment.
- Allez chez un voisin et appelez immédiatement le fournisseur de gaz. Suivez ses instructions.
- S'il n'est pas possible d'appeler le fournisseur de gaz, appelez les pompiers.

— L'installation et l'entretien doivent être réalisés par un installateur qualifié, un technicien de service après-vente ou le fournisseur de gaz.

DEFINITIONS

 Ceci est un symbole d'avertissement. Il est utilisé pour vous prévenir d'une situation de blessures possibles. Faites attention aux messages de sécurité qui suivent ce symbole afin d'éviter des blessures graves ou la mort.

AVERTISSEMENT

Ce symbole vous prévient des situations qui risquent d'entraîner de graves blessures, la mort ou des dommages matériels.

ATTENTION

Ce symbole vous prévient des situations pouvant entraîner des blessures ou dommages matériels.

IMPORTANT

Ce sont des informations d'installation, d'opération et d'entretien importantes mais qui ne présentent pas de situations pouvant entraîner des blessures ou des dommages matériels.

- **Enlevez tout le ruban et le matériel d'emballage avant d'utiliser la table de cuisson. Détruisez le cartonnage et les sacs en plastique après le déballage de l'appareil.** Ne laissez jamais les enfants jouer avec le matériel d'emballage.

- **Installation—Assurez-vous que l'appareil est correctement installé et mis à la terre par un technicien qualifié, conformément à la dernière édition de la norme ANSI Z223.1 du National Fuel Gas Code aux États-Unis, ou au Canada, conformément aux normes B149.1 et B149.2 CAN/ACG et aussi conformément à la dernière édition de la norme n° 70 ANSI/NFPA du National Electrical Code aux États-Unis, ou au Canada, à la norme C22.1 de l'ACNOR, code canadien de l'électricité, partie 1, ainsi qu'aux codes de la région.** N'installez l'appareil que selon les instructions d'installation fournies dans la documentation.

Demandez à votre marchand de vous recommander un technicien qualifié ainsi qu'un centre de réparation autorisé. Sachez comment couper le gaz au compteur et couper le courant électrique de la table de cuisson à la boîte de fusibles ou au coupe-circuit en cas d'urgence.

- **Entretien par l'utilisateur—Ne réparez pas ou ne remplacez pas des pièces de l'appareil à moins d'une recommandation précise dans les guides.** Toutes les réparations doivent être faites par un technicien qualifié, afin de réduire les risques de blessure et de dommage à l'appareil.
- **Ne modifiez jamais l'appareil, que ce soit en enlevant des panneaux, protége-fils, ou toute autre pièce.**

AVERTISSEMENT

Il peut être dangereux pour les personnes ou dommageable pour la table de cuisson de monter ou de s'appuyer dessus. Ne laissez pas les enfants grimper sur l'appareil ou jouer autour.

- **Rangement sur l'appareil—Ne rangez pas sur la table de cuisson ou près des brûleurs de surface, des matériaux inflammables.** Ceci inclut des papiers, plastiques, tissus, livres de cuisine, objets en plastique et torchons, ainsi que des liquides inflammables. N'y posez pas des produits explosifs comme des bombes en aérosol. Les produits inflammables pourraient exploser et allumer un feu ou causer des dommages matériels.

ATTENTION

Ne rangez pas des articles pouvant intéresser les enfants dans les armoires au-dessus de l'appareil.

- **Ne laissez pas les enfants sans surveillance dans un lieu où un appareil fonctionne.** Ne les laissez jamais s'asseoir ou se tenir debout sur une pièce quelconque de l'appareil.
- **NE TOUCHEZ PAS AUX BRÛLEURS DE SURFACE, AUX GRILLES OU AUX ZONES À PROXIMITÉ DE CEUX-CI.** Les brûleurs peuvent être suffisamment chauds même si les flammes ne sont pas visibles. Les zones près des brûleurs peuvent devenir suffisamment chaudes pour causer des brûlures. Pendant et après toute utilisation, ne touchez pas et ne laissez pas

MESURES DE SÉCURITÉ IMPORTANTES

vos vêtements ou autres produits inflammables venir en contact avec ces zones à moins qu'elles aient eu le temps de se refroidir. Ces zones comprennent la surface de cuisson et les surfaces orientées vers elle.

- **Portez des vêtements appropriés—Ne portez jamais des vêtements amples ou flottants en utilisant cet appareil.** Ne laissez pas les matériaux inflammables et les vêtements venir en contact avec les surfaces chaudes.
- **N'éteignez pas les feux de friture avec de l'eau ou de la farine—Étouffez les feux avec un couvercle ou du bicarbonate de soude, ou avec un extincteur à poudre sèche ou à mousse.**
- **En chauffant de l'huile ou de la graisse, restez près de l'appareil.** La graisse ou l'huile peuvent prendre feu si elles devenaient trop chaudes.



AVERTISSEMENT

N'utilisez JAMAIS cet appareil électroménager comme appareil de chauffage pour chauffer ou réchauffer une pièce. Si vous le faites, un empoisonnement au monoxyde de carbone pourrait en résulter et l'appareil pourrait surchauffer.

- **N'utilisez que des gants isolants secs—Des gants isolants mouillés ou humides en contact avec des surfaces chaudes peuvent causer des brûlures par la vapeur.** Ne laissez pas les gants isolants toucher les brûleurs ou la flamme. Ne vous servez pas de torchon ni de chiffon à la place d'un gant isolant.
- **Ne réchauffez pas des contenants non ouverts—L'accumulation de pression peut faire exploser le contenant et blesser.**
- **Vous devez savoir quel bouton commande chacun des brûleurs de surface.** Tournez le bouton à la position "LITE" (ALLUMAGE) pour mettre les brûleurs en marche. Vérifiez si le brûleur mis en marche est allumé puis réglez la flamme pour qu'elle ne dépasse pas de l'ustensile.



AVERTISSEMENT

Bonne dimension de la flamme—Réglez la flamme pour qu'elle ne dépasse pas du bord de l'ustensile. Avec des ustensiles de dimension insuffisante, une partie de la flamme du brûleur sera exposée et risquera de mettre le feu aux vêtements. Un bon contact entre l'ustensile et la flamme améliore aussi l'efficacité.



AVERTISSEMENT

N'utilisez pas des grilles de réchaud sur vos brûleurs à gaz scellés. La combustion serait incomplète et il pourrait en résulter un dégagement de monoxyde de carbone à des doses supérieures aux niveaux admis, ce qui serait dangereux pour votre santé.

- **Utilisez la grosseur de casserole appropriée—**Cet appareil est équipé d'un ou plusieurs brûleurs de surface de différentes grosseurs. Choisissez les ustensiles ayant un dessous plat, assez large pour recouvrir le brûleur. Si vous utilisez des ustensiles trop petits, une partie du brûleur sera à découvert, et les vêtements entrant directement en contact avec le brûleur sont susceptibles de prendre feu. L'utilisation d'ustensiles d'une taille proportionnelle au brûleur améliore aussi le rendement.
- **Les poignées d'ustensiles doivent être tournées vers l'intérieur, sans surplomber les brûleurs adjacents,** afin de réduire les risques de brûlure, de combustion et de renversements causés par le contact involontaire avec un ustensile.
- **Ne laissez jamais les brûleurs de surface sans surveillance à des réglages élevés—**Les débordements causent de la fumée, les éclaboussures de graisse sont susceptibles de prendre feu et les ustensiles dont le contenu s'est évaporé peuvent fondre.
- **Protecteurs—**N'utilisez pas de papier d'aluminium pour recouvrir les cuvettes des brûleurs de surface ou toute autre partie de l'appareil. Utilisez seulement le papier d'aluminium pour recouvrir la nourriture durant la cuisson au four. Toute autre utilisation de protecteur ou de papier aluminium est susceptible de causer un choc électrique, un feu ou un court-circuit.
- **Ustensiles vitrifiés—**En raison de brusques changements de température, on ne peut utiliser avec la surface de cuisson que certains ustensiles en verre, en vitrocéramique ou en terre cuite, ou autres ustensiles vitrifiés, sans risquer qu'ils se fendent. Vérifiez les recommandations du fabricant quant à leurs utilisations sur une surface de cuisson.
- **N'utilisez pas de couvercle de brûleur décoratif.** Si un brûleur est accidentellement allumé, le couvercle risque de chauffer et éventuellement de fondre. Vous risquez de vous brûler en touchant le couvercle. Aussi, il y a risque d'endommagement de la surface de cuisson et des brûleurs s'il y a surchauffe du couvercle. L'air sera aussi bloqué, ce qui entraînera des problèmes de combustion.



AVIS DE SÉCURITÉ IMPORTANT

Le décret Californien de régulation des déchets toxiques et de la qualité de l'eau potable demande au Gouvernement de la Californie de rendre publique l'énumération des substances causant le cancer, les malformations congénitales ou autres dommages de reproduction connues à l'état, et exige que les entreprises avertissent leurs clients des risques potentiels d'exposition à ces substances.

MESURES DE SÉCURITÉ IMPORTANTES

INSTRUCTIONS DE MISE À LA TERRE

Pour des raisons de sécurité personnelle, cette table de cuisson doit être correctement mise à la terre. La fiche doit être branchée dans une prise correctement polarisée et mise à la terre, de 120 volts, 60 hertz.

NE vous servez PAS de l'appareil avec un cordon prolongateur ou d'une fiche d'adaptation à deux broches. Si une prise murale à deux alvéoles est la seule prise à votre disposition, il vous revient de demander à un électricien qualifié de la remplacer par une prise murale à trois alvéoles correctement mise à la terre.

Consultez les **INSTRUCTIONS D'INSTALLATION** emballées avec cet appareil pour y trouver tous les renseignements sur l'installation et la mise à la terre.

AVERTISSEMENT

Cet appareil est équipé d'une fiche à trois broches avec mise à la terre pour assurer votre protection contre les chocs électriques. Cette fiche doit être branchée directement dans une prise correctement mise à la terre. **NE coupez PAS**, n'enlevez pas la broche de mise à la terre de cette fiche.

**Prise murale
mise à la
terre**



**Ne jamais couper,
enlever ou mettre
hors circuit la
broche de mise à
la terre de cette
fiche.**

**Cordon d'alimentation
muni d'une fiche à trois
broches avec mise à la
terre.**

AVERTISSEMENT

Éviter tout risque de feu ou de choc électrique. **NE PAS** utiliser de cordon prolongateur ni de fiche d'adaptation. Ne pas enlever la broche de mise à la terre du cordon électrique. Si cet avertissement n'était pas suivi, il pourrait en résulter de graves blessures, la mort ou un incendie.

CONVERSION AU GAZ PROPANE

Cet appareil peut être utilisé avec le gaz naturel ou le gaz propane. Il est expédié de l'usine pour fonctionner au gaz naturel.

Si vous désirez convertir votre table de cuisson pour qu'elle fonctionne au gaz propane, le nécessaire de conversion est fourni avec l'appareil, servez-vous des orifices fournis dans l'enveloppe portant l'inscription "POUR LA CONVERSION AU GAZ PROPANE" qui se trouve dans la pochette des documents. Suivez les instructions d'installation se trouvant dans l'enveloppe.

AVERTISSEMENT

Un choc électrique ou des dommages à la table de cuisson peuvent se produire si celle-ci n'est pas installée par un électricien ou installateur qualifié.

ATTENTION

La conversion doit être réalisée par un technicien qualifié conformément aux instructions du fabricant et de tous les codes et exigences des autorités ayant juridiction. Sinon, il pourrait en résulter de graves blessures ou des dommages matériels. L'agence qualifiée réalisant ces travaux assume la responsabilité de la conversion.

ASSEMBLAGE DES COUVERCLES ET DES GRILLES DES BRÛLEURS

Il est très important de vous assurer que les couvercles et les grilles des brûleurs soient installés correctement et aux bons endroits.

- 1 Enlevez tout les matériaux d'emballage de la surface de cuisson.
- 2 Jetez tous les matériaux d'emballage (s'il y en a).
- 3 Déballez les grilles de brûleur et placez-les sur la table de cuisson.

N'OUBLIEZ PAS — NE LAISSEZ AUCUN RENVERSEMENT, NOURRITURE, AGENT NETTOYANT OU TOUT AUTRE PRODUIT ENTRER DANS L'OUVERTURE DU SUPPORT DE GICLÉUR.

Toujours garder les couvercles et les bases de brûleur en place lorsque vous utilisez votre surface de cuisson.

CARACTÉRISTIQUES DE L'APPAREIL

EMPLACEMENT DES BRÛLEURS DE SURFACE

- ① Le brûleur MIJOTANT est le plus petit des brûleurs. Il est plus souvent utilisé pour faire mijoter des sauces, etc.
- ② Le brûleur STANDARD peut servir à presque tous les besoins.
- ③ Les brûleurs de PUISSANCE sont les plus gros. Ils sont utilisés pour faire bouillir une grande quantité de liquide rapidement ou lorsqu'il y a beaucoup de nourriture à préparer.

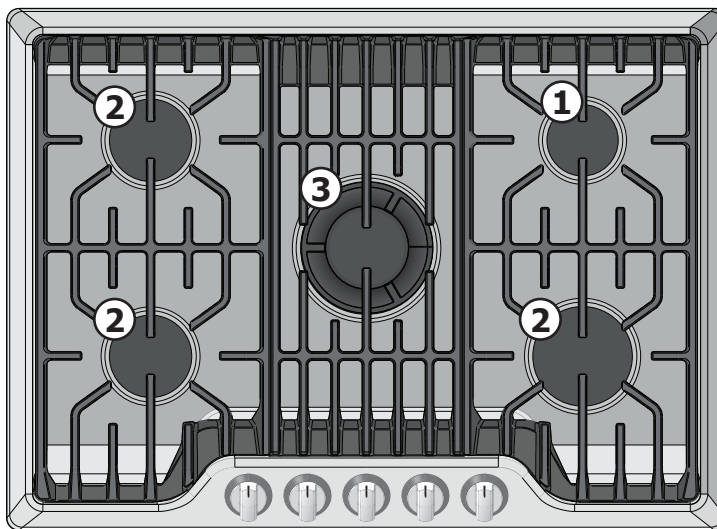


Figure 1 - Modèle FPGC3077RS

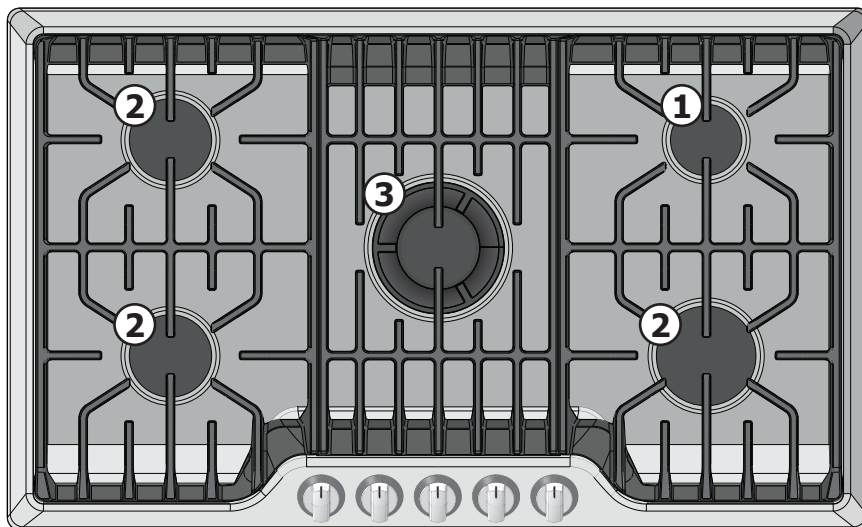


Figure 2 - Modèle FPGC3677RS

RECOMMANDATIONS DES USTENSILES DE CUISSON

CHOIX DES USTENSILES DE CUISINE POUR LA CUISSON SUR LES ÉLÉMENTS DE SURFACE

Le fond des casseroles doit être plat pour avoir un bon contact avec l'élément de la surface de cuisson. Vérifiez si le fond est plat en faisant tourner une règle sur le fond de la casserole (Voir la figure 1). Suivez les instructions selon la figure 2.

Note: La grosseur et le type d'ustensile utilisé influenceront le réglage nécessaire pour obtenir de bons résultats culinaires.

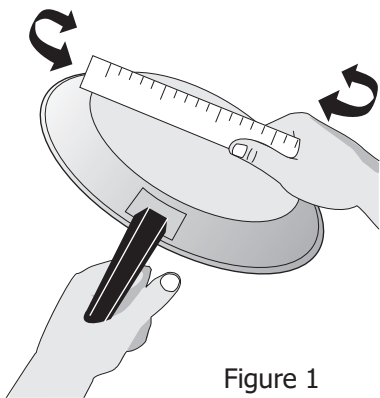


Figure 1

BON



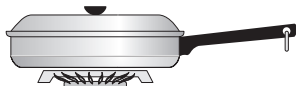
- Fond plat et côtés droits.
- Couvercle s'ajustant bien.
- Le poids de la poignée ne fait pas basculer la casserole; cette dernière est bien équilibrée.
- La grosseur de la casserole est en fonction de la quantité de nourriture à préparer et de la taille du brûleur.
- Fabriqué avec un matériau qui est un bon conducteur de la chaleur.
- Facile à nettoyer.

MAUVAIS

- Casseroles dont le fond est incurvé et déformé.



- La casserole dépasse l'extérieur du brûleur par plus de 25 mm (1 pouce).



- Le poids élevé de la poignée fait basculer la casserole.



- La casserole est plus petite que le brûleur.



Figure 2

* Les casseroles de forme particulière comme les casseroles à homard, les woks à fond plat, les plaques chauffantes et les autocuiseurs peuvent être utilisées, mais elles doivent respecter les normes décrites ci-dessus.

TYPES DE MATÉRIAUX DES USTENSILES

Le type de matériau des ustensiles détermine l'homogénéité de la chaleur et la rapidité de la transmission de celle-ci de la surface de cuisson au fond de l'ustensile. Les matériaux disponibles les plus populaires sont:

ALUMINIUM - Excellent conducteur de la chaleur. Certains types de nourriture font brunir l'ustensile (les ustensiles en aluminium anodisé résistent aux taches et aux marques).

CUIVRE - Excellent conducteur de la chaleur mais décolore rapidement.

ACIER INOXYDABLE - Conducteur de la chaleur lent donnant des résultats de cuisson inégaux. Durable, facile à nettoyer et résistant aux taches.

FONTE - Conducteur de la chaleur pauvre par contre il la conserve bien. Cuit également une fois que la température de cuisson est atteinte.

FONTE ÉMAILLÉE - Le métal de base de l'ustensile détermine les caractéristiques de transfert thermique.

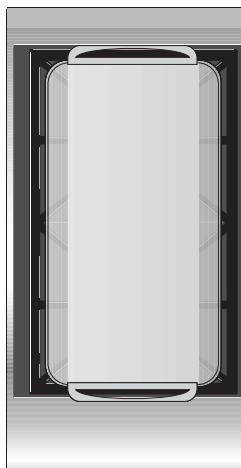
VERRE - Conducteur de la chaleur lent.

RECOMMANDATIONS DES USTENSILES DE CUISSON

ENTRETIEN ET CONDITIONNEMENT DE LA PLAQUE CHAUFFANTE

Avant la première utilisation:

- Lavez la plaque chauffante avec de l'eau chaude savonneuse. Rincez et séchez complètement.
- Appliquez une fine couche d'huile végétale sur toute la surface (avant et arrière de la plaque chauffante).
- Préchauffez le four à 350 °F (177 °C). Placez la plaque chauffante sur la grille supérieure de votre four.
- Faites cuire la plaque chauffante pendant une heure à 350 °F (177 °C), puis ÉTEIGNEZ le four et laissez la plaque refroidir avant de la retirer.
- La surface peut sembler collante à cause du procédé de conditionnement. Si vous le désirez, lavez la plaque chauffante dans de l'eau chaude savonneuse, rincez bien puis séchez complètement.



Après chaque utilisation:

- Pour prévenir la rouille, rangez la plaque dans un endroit sec et ne la couvrez pas.
- Après chaque utilisation, nettoyez avec une brosse dure et de l'eau chaude seulement.
- NE LAVEZ PAS LA PLAQUE CHAUFFANTE DANS LE LAVE-VAISSELLE.
- Séchez immédiatement et appliquez une mince couche d'huile végétale sur la plaque chauffante avant de la ranger.

Utilisation de la plaque chauffante:

- Placez la plaque d'un côté ou de l'autre et centrez-la sur les brûleurs de gauche. Pour l'emplacement, reportez-vous à la figure plus haut.
- Préchauffez la plaque pendant cinq minutes à feu moyen à doux. Un préchauffage lent assure une distribution de chaleur égale durant le procédé de cuisson.
- NE préchauffez PAS la plaque chauffante à feu élevé (HI). Le préchauffage à feu élevé peut gauchir la plaque et empêcher la distribution de la chaleur.

ATTENTION

- **Toujours placer la plaque chauffante sur le brûleur avant de le mettre en marche.**
- **Porter toujours des gants isolants pour enlever la plaque chauffante du brûleur. Laisser la plaque chauffante refroidir avant de la manipuler. Ne pas déposer la plaque chauffante chaude sur des surfaces qui ne supportent pas la chaleur comme les dessus de comptoir.**
- **S'assurer que la plaque chauffante est bien positionnée et qu'elle est stable avant de mettre en marche le brûleur afin de prévenir les renversements de liquides chauds et d'éviter les brûlures.**

UTILISATION D'UN WOK (ACCESSOIRE NON-INCLUS)

Les **Woks** à fond plat qui peuvent être utilisés sur votre appareil sont disponibles dans la plupart des magasins qui offrent des articles de cuisine ou dans les quincailleries. Les woks à fond rond (avec un anneau de soutien qui ne s'étend pas au delà de l'unité du brûleur) peuvent être aussi utilisés. L'anneau en métal a été conçu pour soutenir le wok de façon sécuritaire quand il est rempli avec de grandes quantités de liquides (Soupe) ou gras (friture).

Sous-plats métalliques: Ne pas utiliser de sous-plats métalliques. Le fond de la casserole doit être en contact direct avec la grille du brûleur.

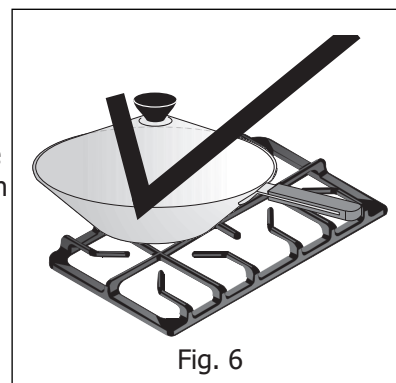


Fig. 6

N'utilisez pas un Wok s'il possède une base en métal qui dépasse à l'extérieur de la surface chauffante du foyer. L'élément de surface et la surface du foyer peuvent être endommagés, car cette base retient la chaleur.



Fig. 7

AVANT DE RÉGLER LES COMMANDES DES BRÛLEURS DE SURFACE

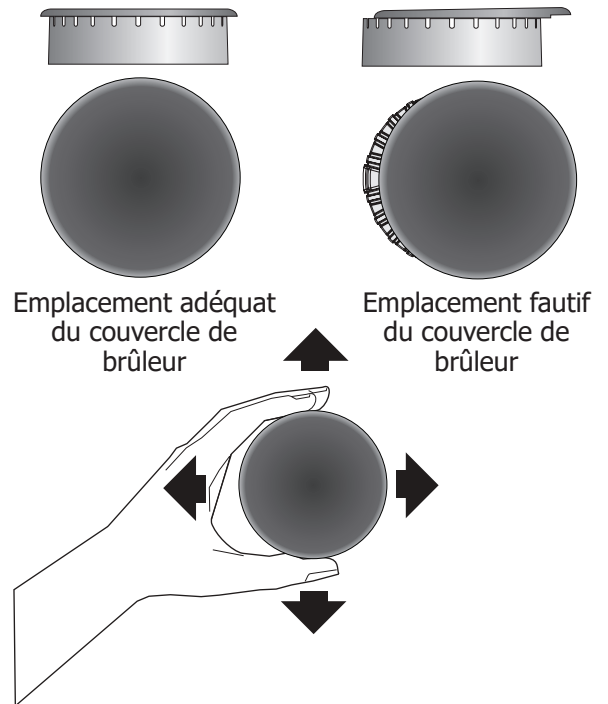
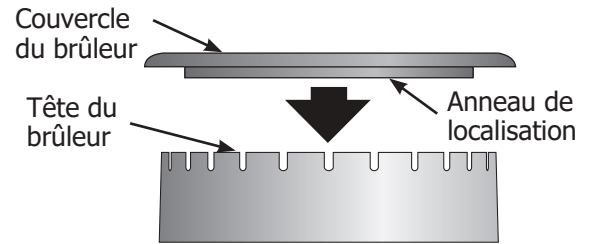
MISE EN PLACE DES COUVERCLES DE BRÛLEURS

Placez les couvercles des brûleurs sur les têtes des brûleurs en agencant la dimension des couvercles avec celle des têtes. Chaque couvercle possède un anneau intérieur de localisation facilitant le positionnement du couvercle. Assurez-vous que toutes les têtes ainsi que les couvercles sont correctement installés sur la surface de cuisson AVANT d'utiliser cette dernière.

Assurez-vous que chaque couvercle est bien aligné et de niveau.

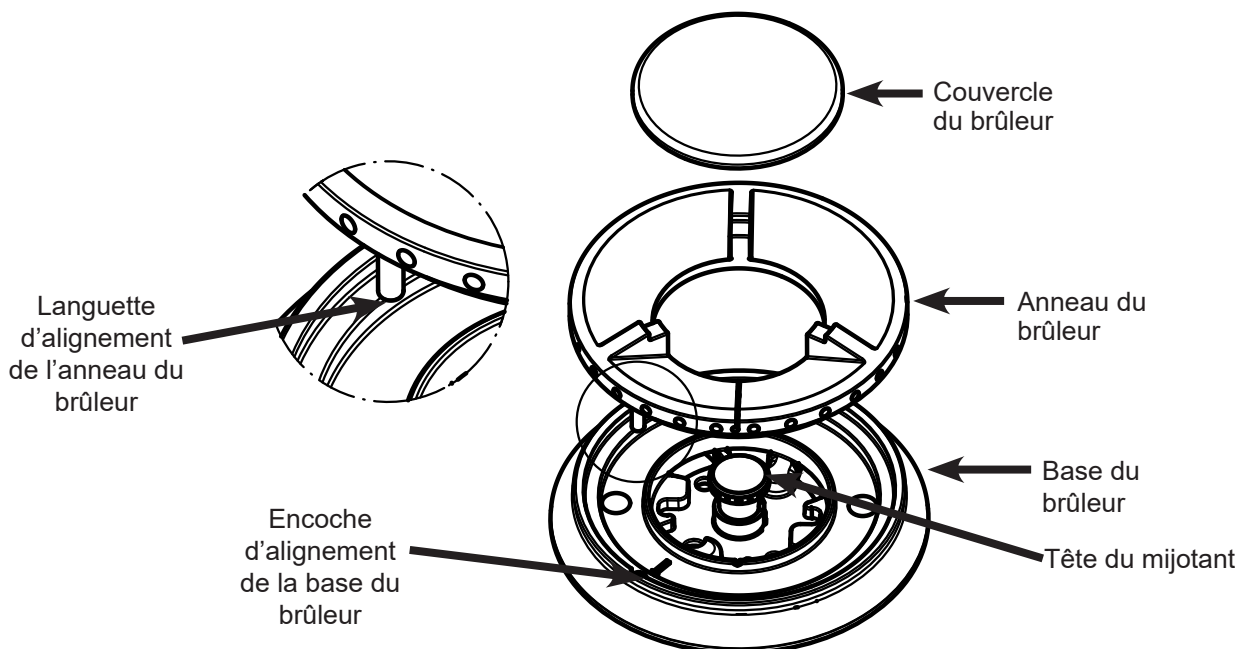
Allumez le brûleur pour vous assurez qu'il fonctionne. Si tel n'est pas le cas, communiquez avec votre centre de service agréé. N'essayez pas de réparer votre brûleur scellé vous-même.

ATTENTION: Ne glissez pas le couvercle du brûleur sur la surface de cuisson, ceci pourrait endommager la surface.



➔ IMPORTANT

Pour un allumage adéquat: La languette de l'anneau du brûleur doit être alignée avec l'encoche de la base du brûleur.



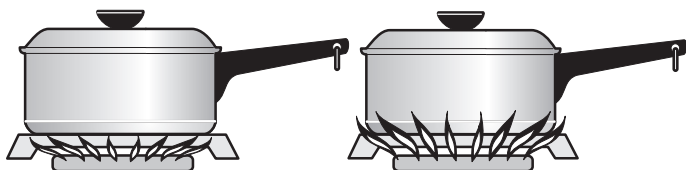
RÉGLAGE DES COMMANDES DES BRÛLEURS DE SURFACE

DIMENSION DE LA FLAMME

Pour presque tous les types de cuisson, commencez par le réglage le plus élevé, puis tournez sur un réglage plus faible pour terminer la cuisson. Suivez le tableau ci-dessous pour déterminer la bonne dimension de la flamme correspondant aux différents types de cuisson. La dimension et le type d'ustensiles utilisés ainsi que la quantité d'aliments à cuire influencent le réglage nécessaire pour la cuisson.

Pour la grande friture, servez-vous d'un thermomètre et réglez la commande en conséquence. Si la graisse est trop froide, la nourriture absorbe la graisse. Si la graisse est trop chaude, la nourriture brunit rapidement et le centre ne cuit pas. N'essayez pas de frire à un feu élevé une trop grande quantité à la fois, la nourriture risque de brunir ou de ne pas cuire correctement.

*Dimension de la flamme	Type de cuisson
Flamme haute (HI)	Pour débuter la cuisson, pour faire bouillir de l'eau, pour faire griller de la viande.
Flamme moyenne (MED)	Pour maintenir d'une ébullition lente, l'épaississement des sauces; pour la cuisson à la vapeur.
Flamme basse (LO)	Pour faire mijoter, pocher; pour poursuivre la cuisson.



Correct

Incorrect

➔ IMPORTANT

Ne laissez jamais la flamme dépasser du bord extérieur de l'ustensile. Une flamme plus haute gâche chaleur et énergie et augmente les risques de brûlure.

📌 NOTE

* Certains réglages sont basés sur l'utilisation de casseroles en aluminium de poids moyen avec couvercle. Les réglages peuvent varier avec d'autres types de casseroles. La couleur de la flamme est la clé d'un bon réglage. La flamme doit être transparente, bleue, et à peine visible dans une pièce bien éclairée. Le cône doit être uniforme, aux contours précis. Nettoyez le brûleur si la flamme est jaune-orange.

EMPLOI DES BRÛLEURS DE SURFACE

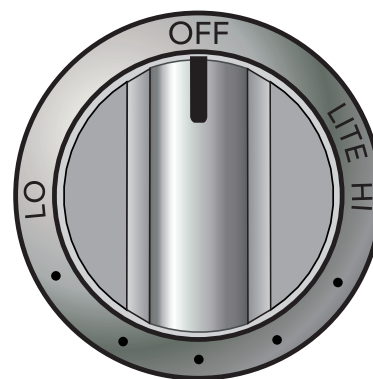
- 1 Placez l'ustensile sur le brûleur.
- 2 Appuyez sur le bouton de commande et tournez-le dans le **sens inverse** des aiguilles d'une montre.
- 3 Relâchez le bouton en position "LITE" (ALLUMAGE) (voir figure 1). Note: Les 4 allumeurs des brûleurs de surface produiront des étincelles. Cependant, seul le brûleur dont le bouton a été tourné s'allumera.
- 4 Vérifiez si le brûleur est allumé.
- 5 Après l'allumage du brûleur, tournez le bouton jusqu'à l'obtention de la dimension de la flamme voulue. Le bouton peut alors être tourné à droite ou à gauche sans avoir à être poussé. Les boutons n'ont pas à être réglés à un repère particulier. Servez-vous des repères et réglez la flamme au besoin. **NE** cuisinez **PAS** avec le bouton à la position "LITE" (ALLUMAGE); vous risquez d'endommager l'électrode de l'allumeur.

⚠ ATTENTION

Ne placez pas de salière et poivrière en plastique, de porte-cuillère ou d'emballage plastique sur le dessus de la table de cuisson en cours d'utilisation. Ces articles peuvent fondre ou s'enflammer. Muffles isolantes, torchons ou cuillères en bois peuvent prendre feu s'ils sont placés trop près d'une flamme.

⚠ ATTENTION

Ne faites pas fonctionner le brûleur pour une période de temps prolongée sans les ustensiles de cuisson sur la grille. Le fini sur la grille peut écailler sans les ustensiles de cuisine pour absorber la chaleur.



➔ IMPORTANT

En cas de panne de courant, les brûleurs peuvent être allumés à la main. Pour ce faire, approchez une allumette de la tête du brûleur puis tournez lentement la commande sur "LITE" (ALLUMAGE). Ensuite, tournez le bouton à la dimension de la flamme voulue. Soyez prudent lorsque vous allumez manuellement les brûleurs.

ENTRETIEN & NETTOYAGE (Tableau de nettoyage)

NETTOYAGE DES DIVERSES PARTIES DE VOTRE TABLE DE CUISSON

Avant de nettoyer quelque partie de votre table de cuisson, assurez-vous que toutes les commandes sont tournées à "OFF" (ARRÊT) et qu'elle est froide. ENLEVEZ LES ÉCLABOUSSURES ET LES GROSSES TACHES DÈS QUE POSSIBLE. DES NETTOYAGES RÉGULIERS PERMETTENT DE RÉDUIRE ULTÉRIEUREMENT LE NOMBRE DE NETTOYAGES IMPORTANTS.

Surfaces	Méthode de nettoyage
Boutons de commande	Pour le nettoyage général, utilisez de l'eau chaude savonneuse et un chiffon. Pour la saleté plus tenace et la graisse accumulée, appliquez un détergent liquide sur la tache, laissez pénétrer de 30 à 60 minutes, rincez avec un chiffon humide et faites sécher. N'utilisez pas de nettoyeurs abrasifs sur aucune de ces parties; ils peuvent les égratigner.
Panneau de commande	Avant de nettoyer le panneau de commande, réglez toutes les commandes à OFF et retirez les boutons. Pour enlever les boutons, tirez-les hors de leur axe. Nettoyez. Utilisez de l'eau chaude savonneuse et un chiffon. Essorez le chiffon avant d'essuyer le panneau (surtout pour essuyer le contour des commandes). Tout excédent d'eau à l'intérieur ou autour des commandes peut endommager l'appareil. Pour remettre les boutons en place après le nettoyage, alignez les côtés plats des boutons et des axes, puis poussez les boutons en place.
Acier inoxydable	Nettoyez l'acier inoxydable avec un linge et de l'eau chaude savonneuse. Rincez avec un linge et de l'eau propre. N'utilisez pas de produits de nettoyage comportant des concentrations élevées de chlore ou de chlorures. N'utilisez pas des produits de récurage agressif. N'utilisez que des produits destinés à la cuisine et qui sont spécialement étudiés pour le nettoyage de l'acier inoxydable. Assurez-vous de rincer les produits de la surface, sinon il en résulterait des taches bleuâtres lors de chauffage subséquent qui ne pourraient pas être enlevées.
Émail vitrifié	Un récurage léger avec un tampon à récurer savonneux enlèvera la plupart des taches. Rincez avec une solution d'eau propre et d'ammoniaque. Au besoin, recouvrez les taches rebelles d'un essuie-tout imbibé d'ammoniaque pendant 30 à 40 minutes. Rincez à l'eau propre avec un chiffon humide et récurer par la suite avec un tampon et un peu de savon. Rincez et asséchez avec un chiffon propre. Enlevez tout résidu de nettoyeurs car la porcelaine peut être endommagée lors d'un chauffage ultérieur. N'utilisez pas de nettoyeurs à four en vaporisateur sur le dessus de la cuisinière.

ENTRETIEN & NETTOYAGE

Nettoyage de la surface de cuisson, des couvercles & des grilles des brûleurs

ATTENTION

Pour éviter les risques de brûlures, ne procédez à l'enlèvement d'aucun composant de la table de cuisson avant qu'ils aient refroidi complètement et qu'ils puissent être manipulés en toute sécurité.

ATTENTION

Toutes additions, changements ou conversions requises qui permettraient à cet appareil de fonctionner de façon satisfaisante doivent être faits par un Centre de Service autorisé.

La table de cuisson doit être nettoyée régulièrement. Rincez avec un linge propre et humide et séchez pour éviter d'égratigner la table de cuisson en émail.

Les têtes des brûleurs doivent être nettoyés régulièrement. Les pores (fentes) doivent être propres pour empêcher un mauvais allumage et une flamme inégale. Veuillez lire les sections suivantes pour plus d'informations.

Nettoyage du contour de la table de cuisson et des zones concaves

Les zones encastrées ou concaves se nettoient en épongeant les renversements avec un linge absorbant. Rincez avec un linge propre et humide et séchez.

ENTRETIEN & NETTOYAGE

Nettoyage des grilles de brûleur

- Nettoyez seulement les grilles lorsqu'elles ont complètement refroidies.
- Utilisez un tampon à récurer non-abrasif en plastique avec un nettoyant légèrement abrasif ou nettoyez simplement dans le lave-vaisselle.
- Les renversements qui contiennent des acides peuvent affecter le fini. Nettoyez immédiatement lorsque les grilles sont refroidies.
- Séchez complètement les grilles immédiatement après les avoir nettoyées.

Nettoyage des couvercles de brûleur

- Nettoyez seulement les couvercles lorsqu'ils ont complètement refroidis.
- Nettoyez les renversements importants avec un tampon à récurer non-abrasif en plastique et un linge absorbant.
- Séchez complètement, incluant la base et l'intérieur, les couvercles de brûleurs immédiatement après les avoir nettoyés.
- N'utilisez pas de nettoyant abrasif. Il peut égratigner la porcelaine.
- Ne nettoyez pas les couvercles de brûleurs dans le lave-vaisselle.
- N'utiliser pas vos brûleurs de surface sans avoir bien placé les couvercles de brûleurs à leurs places. Veuillez lire les remarques importantes.

Nettoyage des têtes de brûleurs

Pour assurer que le débit de gaz du brûleur et son allumage sont appropriés, il peut être nécessaire de nettoyer les têtes des brûleurs et ses fentes. Pour nettoyer, commencez par nettoyer les renversements avec un linge humide. Retirez des fentes du brûleur les résidus de nourriture en utilisant une petite brosse non-abrasive comme une brosse à dent ou un cure-dent et ensuite nettoyez avec un linge humide. Pour les renversements coriaces à l'intérieur des fentes, utilisez un petit fil de fer ou une aiguille pour les nettoyer.

Tous renversement sur ou près de l'électrode doivent être nettoyés délicatement. Prenez soins de ne pas cogner l'électrode avec un objet dur ou il pourrait être endommagé.

Nettoyage du pore d'allumage

Chaque brûleur a un pore d'allumage tel qu'illustré. Si vous avez des problèmes d'allumage, il se peut que ce pore soit bloqué partiellement avec des résidus. Utilisez une petite aiguille ou le bout d'un trombone pour nettoyer le pore d'allumage (voir Fig. 1 & 2).

▶ IMPORTANT

- Les têtes de brûleurs sont fixés à la table de cuisson et doivent être nettoyés en place.
- Ne faites pas fonctionner les brûleurs de surface **sans que le couvercle et la tête de brûleur ne soient correctement en place.**
- Lorsque vous remplacez les couvercles de brûleurs, assurez-vous qu'ils soient **assis fermement sur les têtes de brûleurs.**
- **NE LAISSEZ PAS** de renversements, nourriture, produits de nettoyage ou autres produits pénétrer dans l'ouverture de l'orifice.

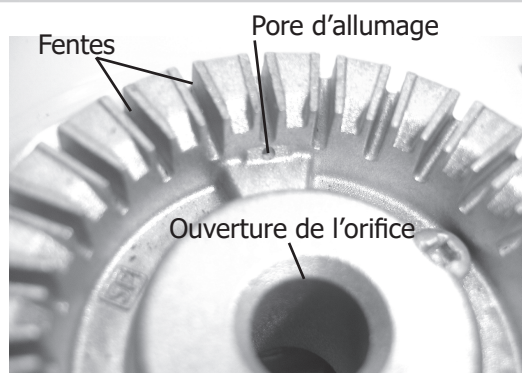


Figure 1- Tête de brûleur régulier

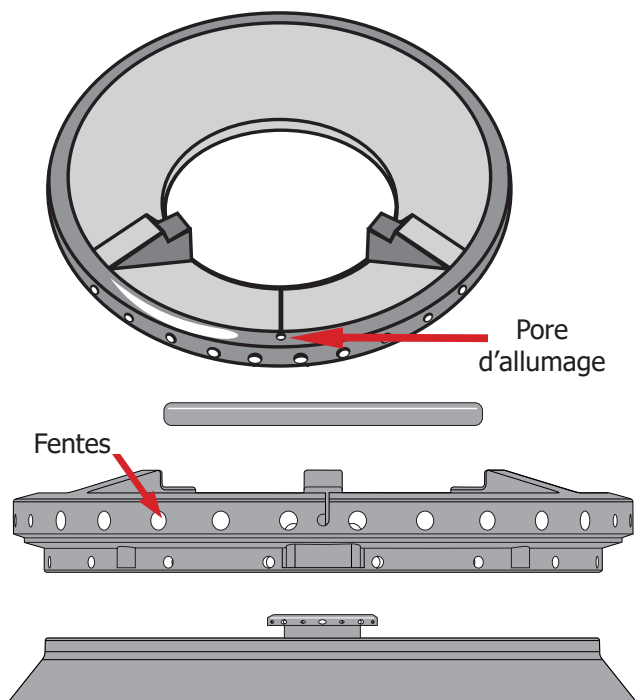


Figure 2- Tête de brûleur G5

AVANT D'APPELER LE SERVICE (Solutions aux problèmes courants)

Avant d'appeler un agent de service après-vente, consultez cette liste. Elle pourrait vous faire économiser temps et argent. Cette liste décrit des situations courantes qui ne sont causées ni par un défaut de fabrication ni par un matériau défectueux.

PROBLÈME	CAUSE POSSIBLE / SOLUTION
Les brûleurs de surface ne s'allument pas.	La commande n'est pas complètement à la position "LITE" (ALLUMAGE). Appuyez sur la commande et placez-la sur "LITE" jusqu'à l'allumage du brûleur, puis tournez la commande à la bonne dimension de la flamme voulue.
	La soupape d'arrivée de gaz est fermée. Ouvrez-la.
	Les pores des brûleurs sont obstrués. Le brûleur étant éteint, débouchez les pores à l'aide d'un fil métallique ou d'une aiguille.
	Le cordon d'alimentation est débranché. Assurez-vous que le cordon est bien fiché dans la prise de courant.
	Panne de courant. Les brûleurs peuvent être allumés manuellement. Voyez la section Commandes des brûleurs de surface dans ce guide.
La flamme n'est pas complète autour des brûleurs.	Les pores des brûleurs sont obstrués. Le brûleur étant éteint, débouchez les pores à l'aide d'un fil métallique fin ou d'une aiguille.
	De l'humidité reste après le nettoyage. Ventilez légèrement la flamme et laissez le brûleur fonctionner jusqu'à ce que la flamme soit complète. Séchez soigneusement les brûleurs.
La flamme est orange.	Des particules de poussière se trouvent dans la conduite principale. Laissez le brûleur fonctionner quelques minutes jusqu'à ce que la flamme devienne bleue.
	Air salé dans zones côtières. Une flamme légèrement orange est inévitable.

GARANTIE DES APPAREILS ÉLECTROMÉNAGERS

Votre appareil est couvert par une garantie limitée d'un an. Pendant un an à partir de la date d'achat originale, Electrolux assumera les coûts de réparation ou de remplacement des pièces de cet appareil présentant un défaut de fabrication ou de matériau, si cet appareil est installé, utilisé et entretenu selon les instructions fournies avec ce dernier.

Exclusions Cette garantie ne couvre pas ce qui suit:

- 1 Les produits dont le numéro de série original a été enlevé, modifié ou qui n'est pas facilement identifiable.
- 2 Les produits qui ont été transférés de leur propriétaire initial à une autre partie ou qui ne sont plus aux États-Unis ou au Canada.
- 3 La rouille à l'intérieur ou à l'extérieur de l'appareil.
- 4 Les produits vendus "tels quels" ne sont pas couverts par cette garantie.
- 5 Les aliments perdus à cause d'une panne du réfrigérateur ou du congélateur.
- 6 Les produits utilisés dans les établissements commerciaux.
- 7 Les appels de service qui ne concernent pas un mauvais fonctionnement, un défaut de fabrication ou un vice de matériau ou pour les appareils qui ne font pas l'objet d'un usage domestique ou qui ne sont pas utilisés conformément aux instructions fournies.
- 8 Les appels de service pour vérifier l'installation de l'appareil ou pour obtenir des instructions sur la façon d'utiliser votre appareil.
- 9 Les frais qui rendent l'appareil accessible pour une réparation, par exemple enlever des garnitures, les armoires, les étagères, etc. qui ne faisaient pas partie de l'appareil lorsqu'il a quitté l'usine.
- 10 Les appels de service au sujet de la réparation ou du remplacement des ampoules, des filtres à air, filtres à eau, d'autre matériel ou des boutons, poignées ou autres pièces esthétiques.
- 11 Les frais supplémentaires, y compris, sans s'y limiter, les appels de service après les heures normales de bureau, le week-end ou les jours fériés, les droits et péages, les frais de voyage ou les frais de déplacement pour les appels de service dans des endroits isolés, notamment l'État de l'Alaska.
- 12 Les dommages causés au fini de l'appareil ou à la maison pendant l'installation, y compris, sans s'y limiter, aux planchers, aux armoires, aux murs, etc.
- 13 Les dommages causés par: des réparations faites par des techniciens non autorisés; l'utilisation de pièces autres que les pièces Electrolux d'origine qui n'ont pas été obtenues par l'entremise d'un réparateur autorisé; ou les causes étrangères comme l'abus, l'alimentation électrique inadéquate ou les cas de force majeure.

AVIS DE NON-RESPONSABILITÉ SUR LES GARANTIES IMPLICITES; LIMITATIONS DES RECOURS

L'unique recours du client en vertu de cette garantie limitée est la réparation ou le remplacement du produit comme décrit précédemment. Les demandes basées sur des garanties implicites, y compris les garanties implicites de qualité marchande et d'adaptation à un usage particulier sont limitées à au moins un an ou à la période la plus courte permise par la loi. ELECTROLUX ne sera pas tenue responsable des dommages directs ou indirects ni des dommages matériels et des dépenses imprévues résultant d'une violation de cette garantie écrite ou de toute autre garantie implicite. Certains États et certaines provinces ne permettent pas de restriction ou d'exemption sur les dommages directs ou indirects ou de restriction sur les garanties implicites. Dans ce cas, ces restrictions ou exemptions pourraient ne pas être applicables. Cette garantie écrite vous procure des droits légaux spécifiques. Il se peut que vous ayez d'autres droits qui varient selon l'État ou la province.

Si vous avez besoin d'une réparation Conservez votre reçu, votre bon de livraison ou une autre preuve valide de paiement pour établir la période de la garantie dans le cas où vous devriez faire appel aux services d'un technicien autorisé. Si une réparation doit être effectuée, veuillez obtenir et conserver tous les reçus. Le service auquel vous avez recours en vertu de cette garantie doit être obtenu en communiquant avec Electrolux à l'adresse ou aux numéros de téléphone indiqués ci-dessous.

Cette garantie n'est valide qu'aux États-Unis et au Canada. Aux États-Unis, votre appareil est garanti par Electrolux Major Appliances North America, une division de Electrolux Home Products, Inc. Au Canada, votre appareil est garanti par Electrolux Canada Corp. Personne n'est autorisé à modifier ou à ajouter aux obligations contenues dans cette garantie. Les obligations de cette garantie concernent la réparation et les pièces doivent être remplies par Electrolux ou par une compagnie de réparation autorisée. Les caractéristiques et spécifications décrites ou illustrées peuvent être modifiées sans préavis.

États-Unis
1.800.944.9044
Electrolux Major Appliances
North America
Case postale 212378
Augusta, GA 30907

 **Electrolux**

Canada
1.800.265.8352
Electrolux Canada Corp.
5855 Terry Fox Way
Mississauga, Ontario, Canada
L5V 3E4