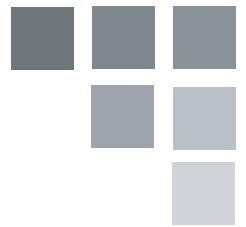




OWNER'S USE AND CARE GUIDE  
GUIDE D'UTILISATION ET D'ENTRETIEN

LAUNDRY STACKING KIT  
KIT D'EMBALLAGE DE LAVERIE

MODEL • MODÈLE  
DLS060WDB



# CONTENTS \* TABLE DES MATIÈRES

## LAUNDRY STACKING KIT

### Owner's Use and Care Guide.....1 - 7

- Welcome
- Installation Instructions
- Troubleshooting
- Warranty

## KIT D'EMBALLAGE DE LAVERIE

### Guide d'utilisation et soin.....8 - 14

- Bienvenue
- Consignes d'installation
- Dépannage
- Garantie

# Welcome

Welcome to the Danby family. We are proud of our quality products, and we believe in dependable service. We suggest that you read this Owner's Manual before plugging in your new appliance as it contains important operational information, safety information, troubleshooting and maintenance tips to ensure the reliability and longevity of your appliance. Visit [www.Danby.com](http://www.Danby.com) to access self-service tools, FAQs and much more. For additional assistance call 1-800-263-2629.

**Note the information below; you will need this information to obtain service under warranty.  
To receive service, you must provide the original receipt.**

<b>Model Number:</b>	_____
<b>Serial Number:</b>	_____
<b>Date of Purchase:</b>	_____

## NEED HELP?

Before you call for service, here are a few things you can do to help us serve you better:

**Read this Owner's Use and Care Guide:**

It contains instructions to help you use and maintain your appliance properly.

**If you received a damaged appliance:**

Immediately contact the retailer (or builder) that sold you the appliance.

**Save time and money:**

Check the Troubleshooting section at the end of the guide before calling. This section helps you solve common problems that may occur.

If you do need service, you can relax, knowing help is only a phone call away.



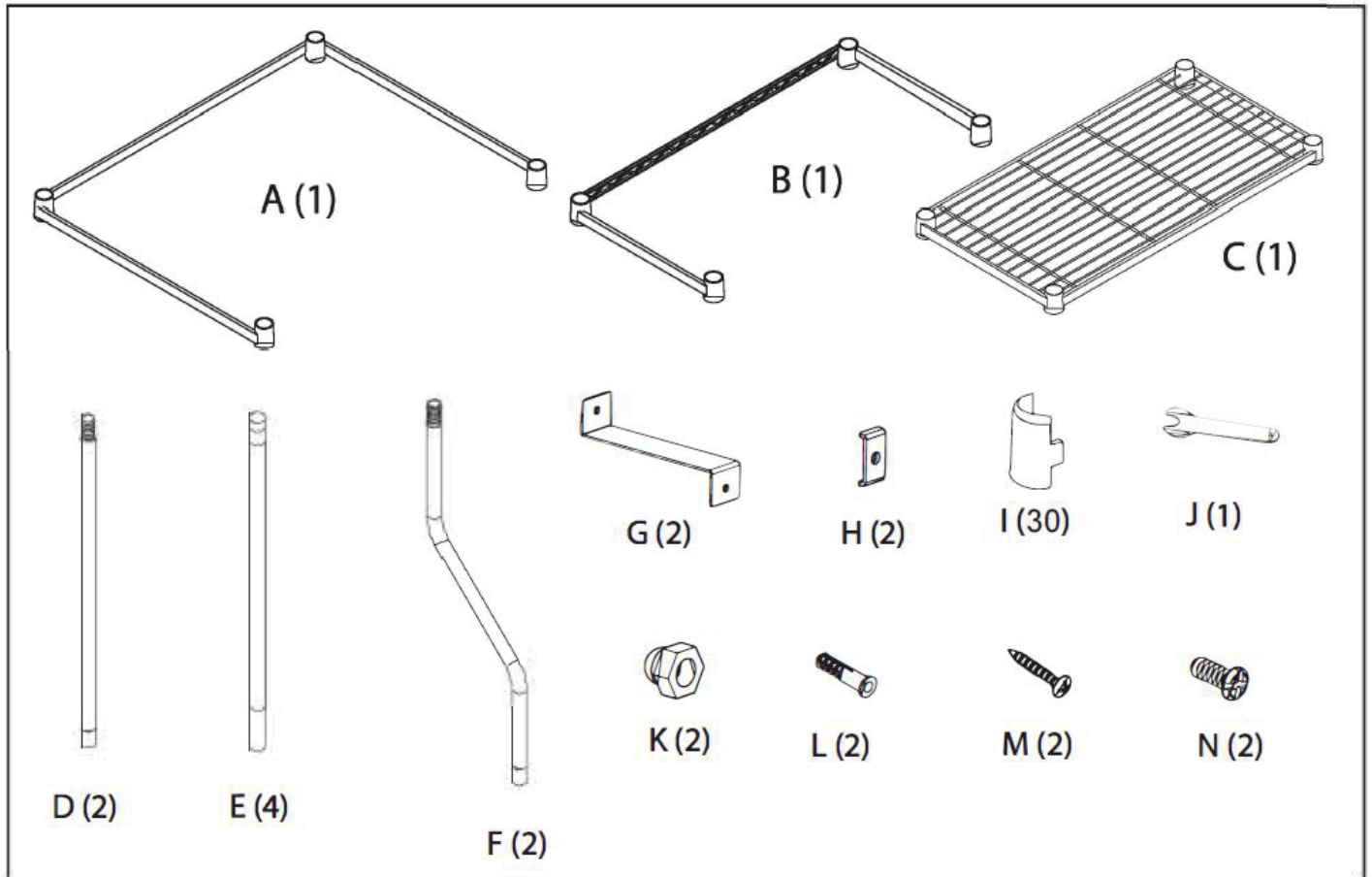


# Installation Instructions

## COMPONENTS

Before beginning to assemble the laundry stacking kit, ensure that you have all parts listed below.

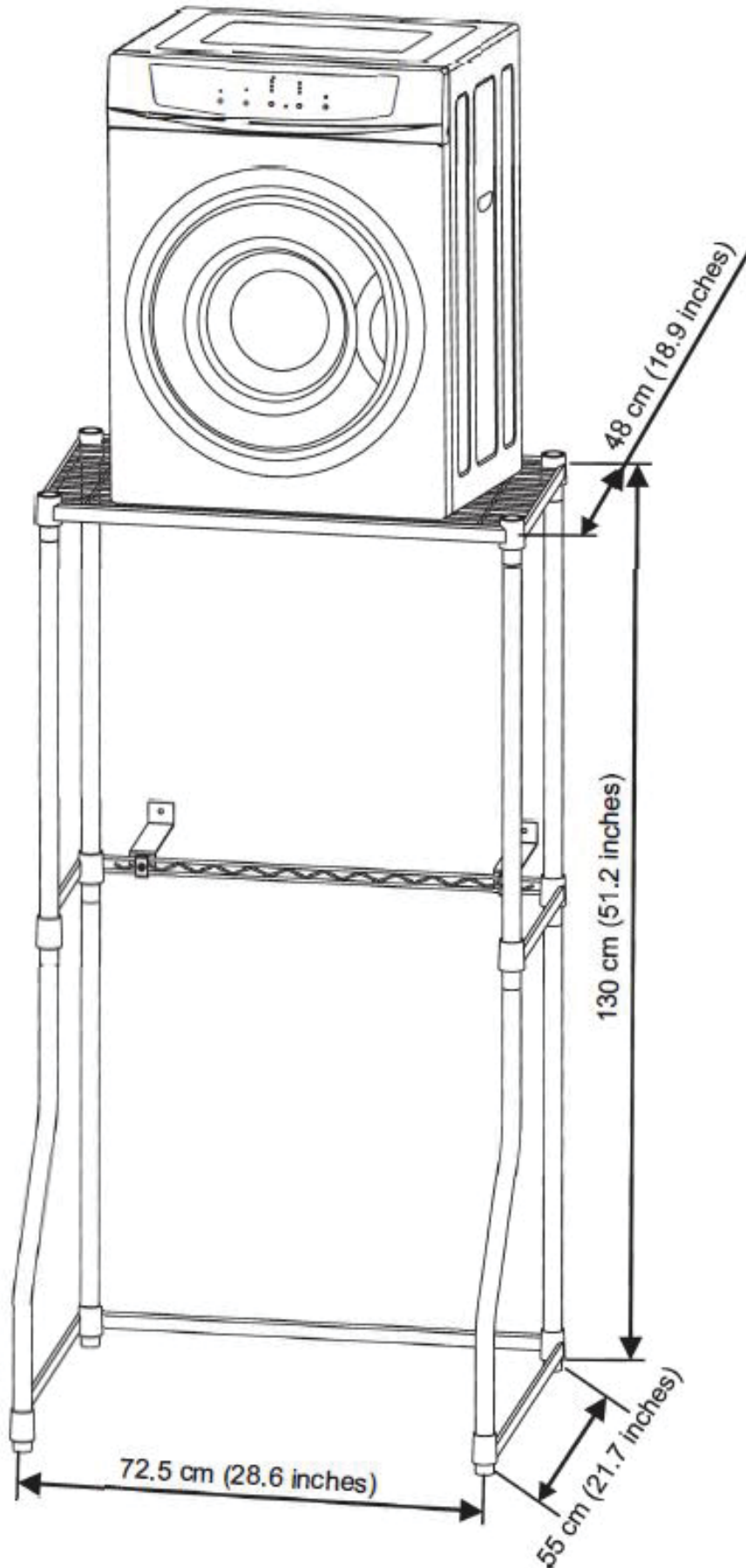
Part Code	Description	Quantity
A	Bottom support frame	1
B	Middle support frame	1
C	Top shelf	1
D	Rear leg (bottom section)	2
E	Front / Rear leg (top section)	4
F	Front leg (bottom section)	2
G	Anti-Tip bracket (1 of 2)	2
H	Anti-Tip bracket (2 of 2)	2
I	Shelf / Frame support clips Note: 28 required for install, 2 extra pieces supplied as spares	30
J	Spanner wrench	1
K	Nut (for Anti-Tip bracket assembly)	2
L	Wall anchor	2
M	Phillips head self-tapping screw	2
N	Phillips head metal screw (for Anti-Tip bracket assembly)	2





# Installation Instructions

## DIMENSIONS





# Installation Instructions

## ASSEMBLY

The laundry stacking kit is designed to accommodate both top loading or front loading washing machines. Please follow all assembly instructions below.

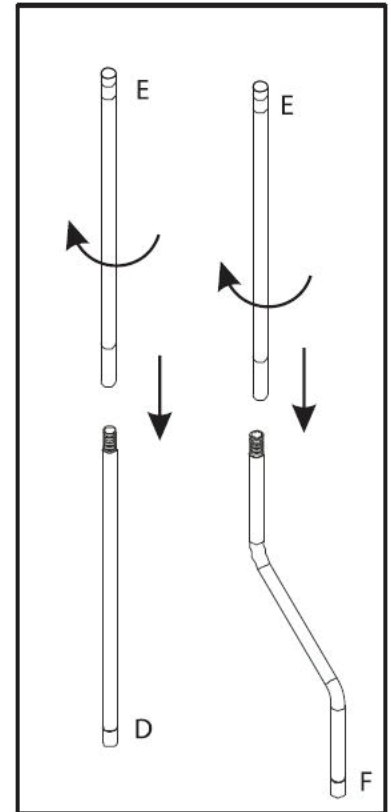
### Step 1: Assembling the legs

Assemble the front legs by screwing together both sections of the front legs:

- **Part E:** Front / Rear leg (top section)
- **Part F:** Front leg (bottom section)

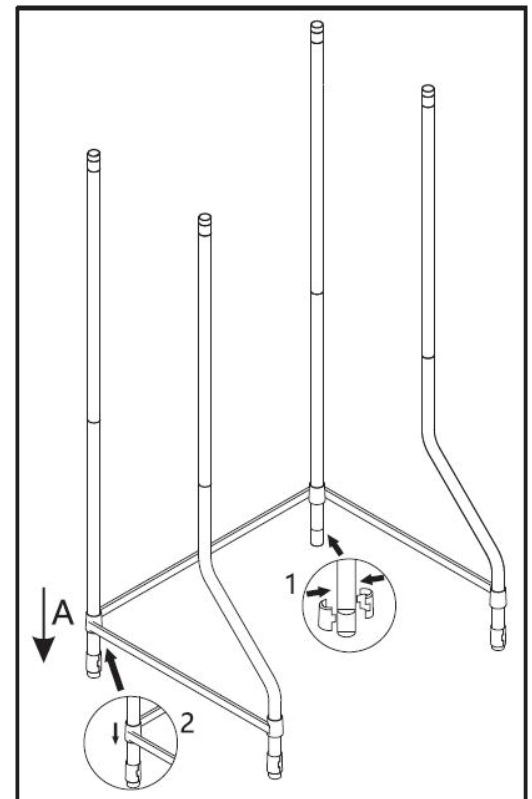
Assemble the rear legs by screwing together both sections of the rear legs:

- **Part E:** Front / Rear leg (top section)
- **Part D:** Rear leg (bottom section)



### Step 2: Assembling the bottom support frame

1. Lay **Part A: bottom support frame** on its back with each side bar facing upwards.
2. Insert each of the rear legs into the holes at both rear corners of the support frame.
3. Using **Part I: shelf / frame support clips**, insert the plastic tapered clips into the appropriate grooves on each back leg.
4. Gently press the bottom support frame downward until it covers the support clips on the back legs. The support frame should click into place over the support clips.
5. Insert each of the front legs into the remaining corner holes at the front of the support frame.
6. Using **Part I: shelf / frame support clips**, insert the plastic tapered clips into the appropriate grooves on each front leg.
7. Gently press the bottom support frame downward until it covers the support clips on the front legs. The support frame should click into place over the support clips.
8. Place the stand upright and gently push down on each corner to ensure the support frame is fully locked into position.





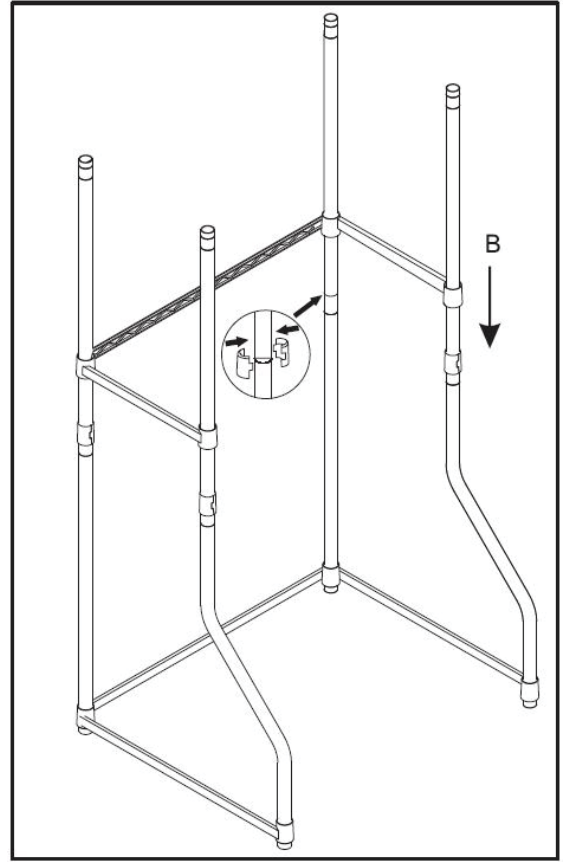
## Installation Instructions

### Step 3: Assembling the middle support frame

The middle support frame must be installed to maintain stability of the stacking kit.

1. Using **Part I: shelf / frame support clips**, insert the plastic tapered clips into the appropriate grooves, just above the connection where the top and bottom sections of the legs screw together.
2. Align the corner holes of **Part B: middle support frame** with the top of each leg and lower it into place over the support clips.
3. Gently push down on each corner to ensure the support frame is fully locked into position.

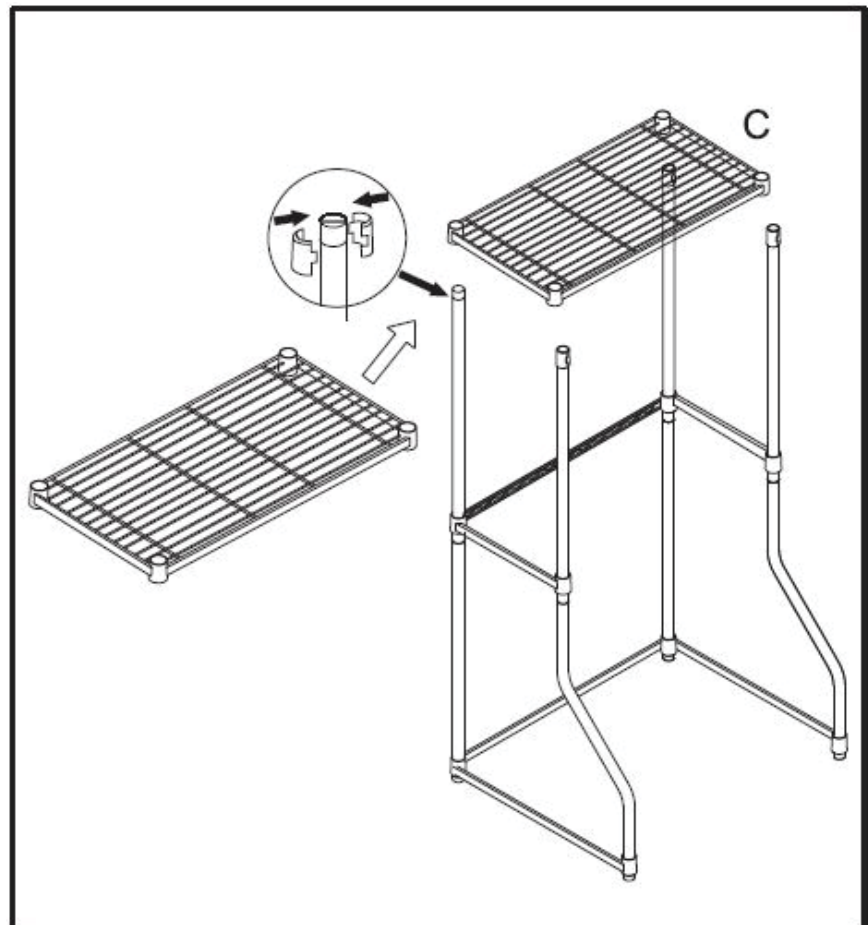
**Important note:** If the support frames fall down and does not catch on the support clips correctly, ensure that the tapered edge of the support clip is pointing downward. If the support clips are installed upside down, the support frames will not click into place correctly.



### Step 4: Assembling the top shelf

1. Using **Part I: shelf / frame support clips**, insert the plastic tapered clips into the appropriate grooves at the top of each leg.
2. Align the corner holes of **Part C: top shelf** with the top of each leg and lower it into place over the support clips.
3. Gently push down on each corner to ensure the top shelf is fully locked into position.

**Important note:** If the stacking kit seems unstable or has a significant wobble, ensure that the support frames are pushed down far enough to click over the support clips.





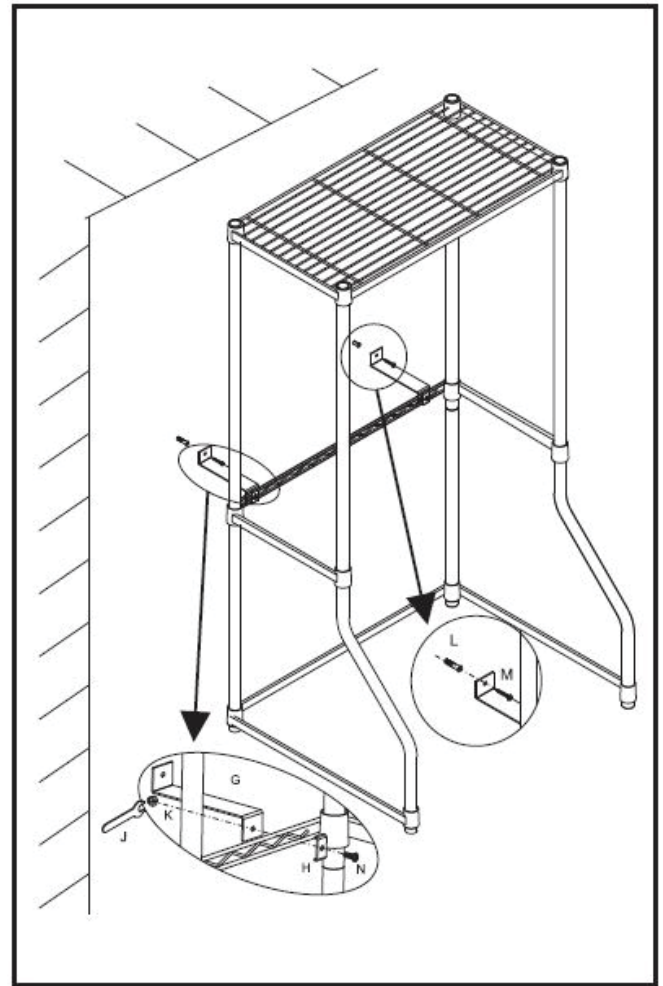


## Installation Instructions

### Step 5: Installing the Anti-Tip safety bracket

1. Attach **Part G: Anti-Tip bracket (1 of 2)** and **Part H: Anti-Tip bracket (2 of 2)** around **Part B: middle support frame** as shown by joining the two parts using **Part N: Phillips head metal screw** and **Part K: nut**.
2. Align the assembled stacking kit in place against the wall and mark where the Anti-Tip safety bracket needs to be secured to the wall.
3. Use **Part L: wall anchors** and **Part M: Phillips head self-tapping screw** to secure the assembled stacking kit to the wall.

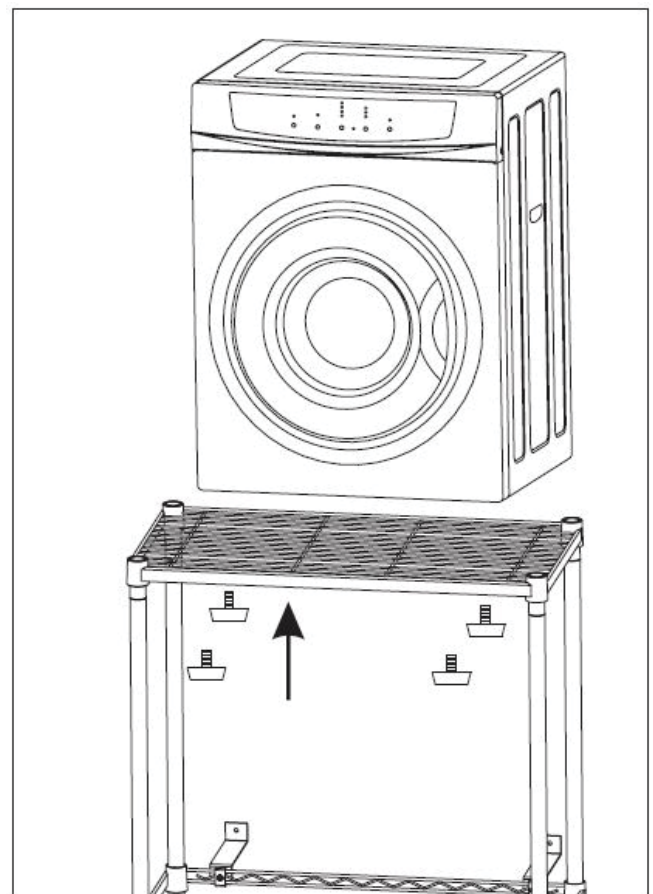
**Important note:** Ensure that screws align with a wall stud to ensure stacking kit stability.



### Step 6: Installing the dryer

1. Remove the four levelling legs from the dryer.
2. Place the dryer on the top shelf of the stacking kit.
3. Re-install the four levelling legs through the underside of the top shelf and tighten until dryer is secured in place.

**Important note:** If the dryer seems unstable or if there is significant motion or noise from the dryer when it is in use, ensure that the levelling legs are tightened to minimize vibration and noise.





## LIMITED CARRY-IN APPLIANCE WARRANTY

This quality product is warranted to be free from manufacturer's defects in material and workmanship, provided that the unit is used under the normal operating conditions intended by the manufacturer.

This warranty is available only to the person to whom the unit was originally sold by Danby Products Limited (Canada) or Danby Products Inc. (U.S.A.) (hereafter "Danby") or by an authorized distributor of Danby, and is non-transferable.

### TERMS OF WARRANTY

Plastic parts, are warranted for thirty (30) days only from purchase date, with no extensions provided.

*First 12 months* During the first twelve (12) months, any functional parts of this product found to be defective, will be repaired or replaced, at warrantor's option, at no charge to the ORIGINAL purchaser.

*To obtain service* Danby reserves the right to limit the boundaries of "In Home Service" to the proximity of an Authorized Service Depot. Any appliance requiring service outside the limited boundaries of "In Home Service", it will be the consumer's responsibility to transport the appliance (at their own expense) to the original retailer (point of purchase) or a service depot for repair. See "Boundaries of In Home Service" below. Contact your dealer from whom your unit was purchased, or contact your nearest authorized Danby service depot, where service must be performed by a qualified service technician. If service is performed on the units by anyone other than an authorized service depot, or the unit is used for commercial application, all obligations of Danby under this warranty shall be void.

*Boundaries of in-home service* If the appliance is installed in a location that is 100 kilometers (62 miles) or more from the nearest service center your unit must be delivered to the nearest authorized Danby Service Depot, as service must only be performed by a technician qualified and certified for warranty service by Danby. Transportation charges to and from the service location are not protected by this warranty and are the responsibility of the purchaser.

Nothing within this warranty shall imply that Danby will be responsible or liable for any spoilage or damage to food or other contents of this appliance, whether due to any defect of the appliance, or its use, whether proper or improper.

### EXCLUSIONS

Save as herein provided, by Danby, there are no other warranties, conditions, representations or guarantees, express or implied, made or intended by Danby or its authorized distributors and all other warranties, conditions, representations or guarantees, including any warranties, conditions, representations or guarantees under any Sale of Goods Act or like legislation or statute is hereby expressly excluded. Save as herein provided, Danby shall not be responsible for any damages to persons or property, including the unit itself, howsoever caused or any consequential damages arising from the malfunction of the unit and by the purchase of the unit, the purchaser does hereby agree to indemnify and hold harmless Danby from any claim for damages to persons or property caused by the unit.

### GENERAL PROVISIONS

No warranty or insurance herein contained or set out shall apply when damage or repair is caused by any of the following:

- 1) Power failure.
- 2) Damage in transit or when moving the appliance.
- 3) Improper power supply such as low voltage, defective house wiring or inadequate fuses.
- 4) Accident, alteration, abuse or misuse of the appliance such as inadequate air circulation in the room or abnormal operating conditions (extremely high or low room temperature).
- 5) Use for commercial or industrial purposes (ie. If the appliance is not installed in a domestic residence).
- 6) Fire, water damage, theft, war, riot, hostility, acts of God such as hurricanes, floods etc.
- 7) Service calls resulting in customer education.
- 8) Improper Installation (ie. Building-in of a free standing appliance or using an appliance outdoors that is not approved for outdoor application). Proof of purchase date will be required for warranty claims; so, please retain bills of sale. In the event warranty service is required, present this document to our AUTHORIZED SERVICE DEPOT.

**Warranty Service**  
Carry-In

Danby Products Limited  
PO Box 1778, Guelph, Ontario, Canada N1H 6Z9  
Telephone: (519) 837-0920 FAX: (519) 837-0449

**1-800-263-2629**  
07/14

Danby Products Inc.  
PO Box 669, Findlay, Ohio, U.S.A. 45840  
Telephone: (419) 425-8627 FAX: (419) 425-8629

# Bienvenue

Bienvenue dans la famille Danby. Nous sommes fiers de la qualité de nos produits et nous croyons en le service fiable. Nous vous suggérons de lire ce manuel d'utilisation avant de brancher votre nouvel appareil car il contient des informations importantes sur l'utilisation, la sécurité, le dépannage et la maintenance, afin d'assurer la fiabilité et la longévité de votre appareil. Visitez [www.Danby.com](http://www.Danby.com) pour accéder aux outils d'autoservice, aux FAQ et bien plus encore. Pour obtenir de l'aide supplémentaire, composez le 1-800-263-2629.

**Veillez noter les informations ci-dessous; ces renseignements seront nécessaires si votre appareil a besoin d'entretien ou pour les demandes de renseignements généraux. Pour bénéficier d'une opération de maintenance ou de dépannage, le reçu original sera exigé.**

Numéro de modèle : \_\_\_\_\_

Numéro de série : \_\_\_\_\_

Date d'achat : \_\_\_\_\_

## BESOIN D'ASSISTANCE ?

Veillez trouver quelques conseils avant de faire appel à nos services, cela nous aidera à mieux vous servir :

### **Lisez ce guide :**

Il comprend des instructions pour l'utilisation et l'entretien adapté de votre appareil.

### **Si votre nouvel appareil est endommagé :**

Contactez immédiatement le revendeur (ou le fabricant).

### **Gagnez du temps et de l'argent :**

Avant de faire appel à nos services, consultez à nouveau la section « Dépannage ». Cette section vous aidera à résoudre des problèmes courants.

Si une réparation est nécessaire, ne vous inquiétez pas, la solution est au bout du fil.



1-800-26- **Danby**  
(1-800-263-2629)

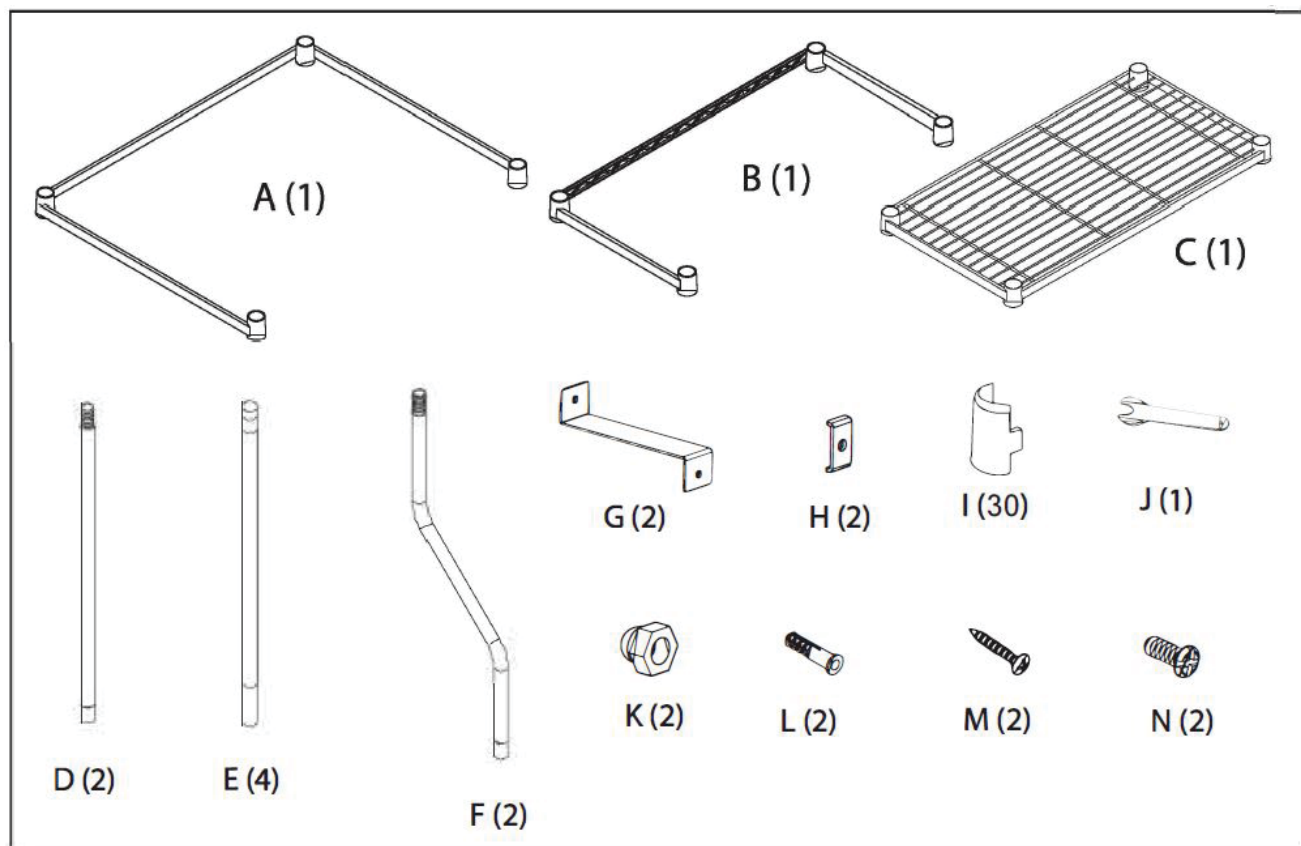


# Consignes d'installation

## COMPOSANTS

Avant de commencer à assembler le kit d'empilage de linge, assurez-vous que toutes les pièces sont indiquées ci-dessous.

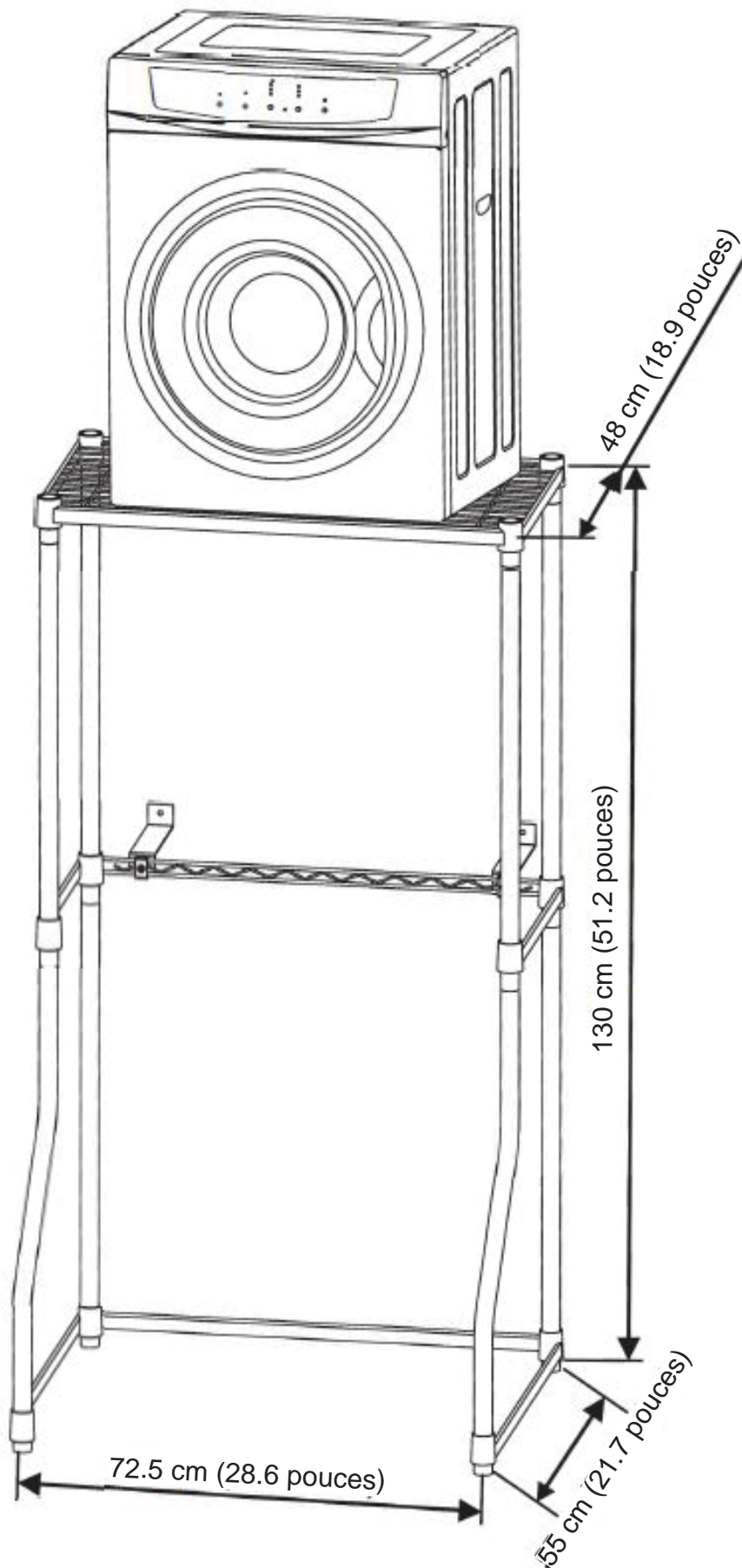
Code de pièce	Description	Quantité
A	Cadre de support inférieur	1
B	Cadre de support intermédiaire	1
C	Étagère supérieure	1
D	Jambe arrière (partie inférieure)	2
E	Jambe avant / arrière (section supérieure)	4
F	Jambe avant (partie inférieure)	2
G	Support anti-basculement (partie 1 de 2)	2
H	Support anti-basculement (partie 2 de 2)	2
I	Étagère / cadre clips de support Remarque: 28 nécessaire pour installer, 2 pièces supplémentaires fournies comme pièces de rechange	30
J	Clé à écrous	1
K	Écrou (pour l'assemblage du support anti-basculement)	2
L	Ancrage mural	2
M	Vis auto-taraudeuse Phillips	2
N	Vis à tête cylindrique Phillips (pour l'assemblage de support anti-basculement)	2





## Consignes d'installation

### DIMENSIONS





## Consignes d'installation

### ASSEMBLÉE

Le kit d'empilage de linge est conçu pour accueillir les machines à laver à chargement frontal ou à chargement frontal. Veuillez suivre toutes les instructions de montage ci-dessous.

#### Étape 1: Assemblage des jambes

Assembler les pieds avant en vissant ensemble les deux sections des pattes avant:

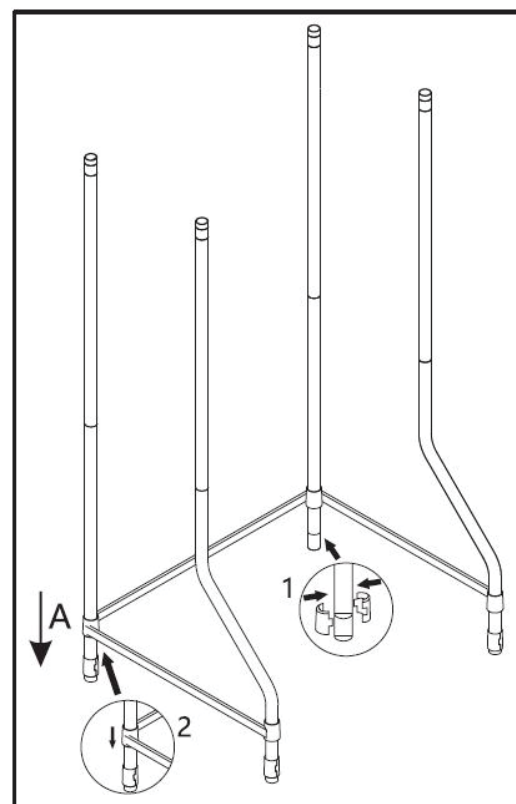
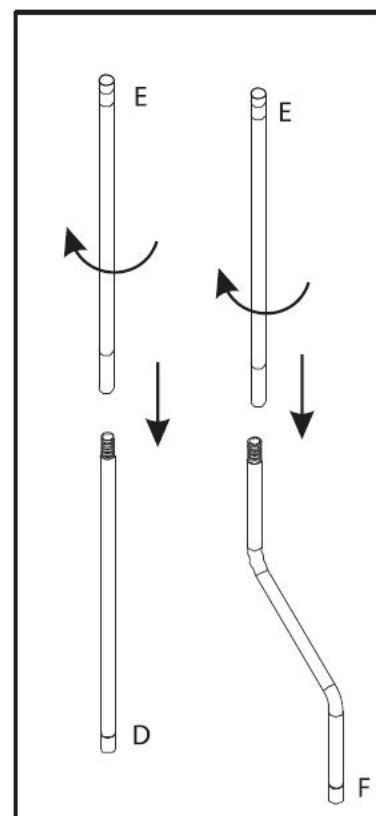
- **Partie E:** Pied avant / arrière (section supérieure)
- **Partie F:** Pied avant (section inférieure)

Assembler les pieds arrière en vissant ensemble les deux sections des pattes arrière:

- **Partie E:** Pied avant / arrière (section supérieure)
- **Partie D:** Pied arrière (section inférieure)

#### Étape 2: Assemblage du cadre de support inférieur

1. Lay **partie A: cadre de support inférieur** sur le dos avec chaque barre latérale orientée vers le haut.
2. Insérez chacune des pattes arrière dans les trous situés aux deux coins arrière du cadre de support.
3. À l'aide de la **partie I: clips de support d'étagère / cadre**, insérez les clips coniques en plastique dans les rainures appropriées sur chaque pied arrière.
4. Appuyez doucement sur le cadre de support inférieur vers le bas jusqu'à ce qu'il recouvre les clips de support sur les pattes arrière. Le châssis de support doit se mettre en place sur les clips de support.
5. Insérez chacune des pattes avant dans les trous d'angle restants à l'avant du cadre de support.
6. En utilisant la **partie I: clips de support de tablette / cadre**, insérez les clips coniques en plastique dans les rainures appropriées sur chaque pied avant.
7. Appuyez doucement sur le cadre de support inférieur vers le bas jusqu'à ce qu'il recouvre les clips de support sur les pattes avant. Le châssis de support doit se mettre en place sur les clips de support.
8. Placez le support debout et appuyez doucement sur chaque coin pour s'assurer que le cadre de support est complètement verrouillé en position.





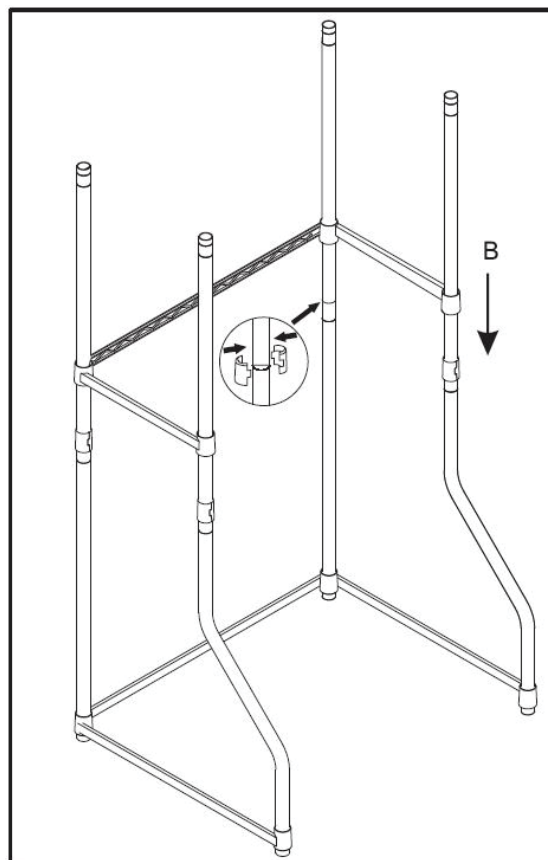


## Consignes d'installation

### Étape 3: Montage du cadre de support central

Le cadre de support central doit être installé pour maintenir la stabilité du kit d'empilage.

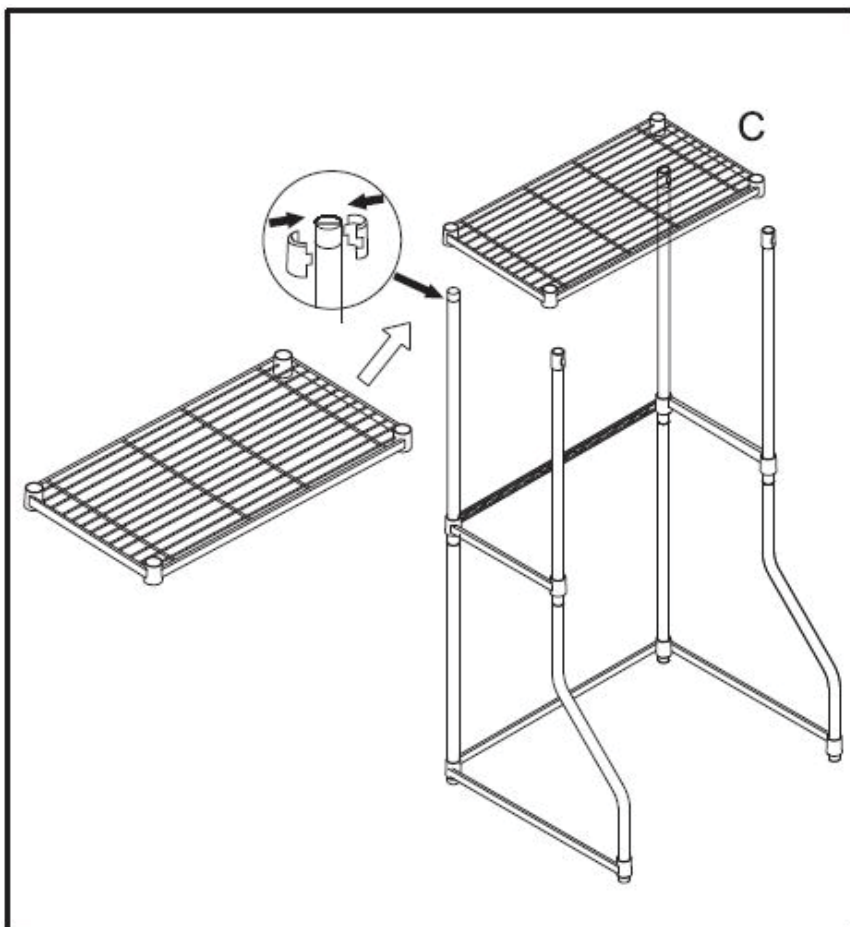
1. En utilisant la **partie I: clips de support de tablette / cadre**, insérez les clips coniques en plastique dans les rainures appropriées, juste au-dessus de la connexion où les sections supérieure et inférieure des jambes se vissent ensemble.
2. Alignez les trous d'angle de la **partie B: cadre de support intermédiaire** avec le haut de chaque pied et abaissez-le en place sur les clips de support.
3. Appuyez doucement sur chaque coin pour s'assurer que le cadre de support est bien verrouillé en position.



**Remarque importante:** Si les cadres de support tombent et ne s'accrochent pas correctement sur les clips de support, assurez-vous que le bord conique de la pince de support est dirigé vers le bas. Si les clips de support sont installés à l'envers, les cadres de support ne se mettront pas en place correctement.

### Étape 4: Montage de l'étagère supérieure

1. À l'aide de la **partie I: clips de support de tablette / cadre**, insérez les clips coniques en plastique dans les rainures appropriées au sommet de chaque jambe.
2. Alignez les trous d'angle de la **partie C: plateau supérieur** avec le haut de chaque pied et abaissez-le en place sur les clips de support.
3. Appuyez doucement sur chaque coin pour s'assurer que l'étagère supérieure est complètement verrouillée en position.



**Remarque importante:** Si le kit d'empilage semble instable ou a une oscillation importante, assurez-vous que les cadres de support sont poussés suffisamment bas pour faire un clic sur les clips de support.



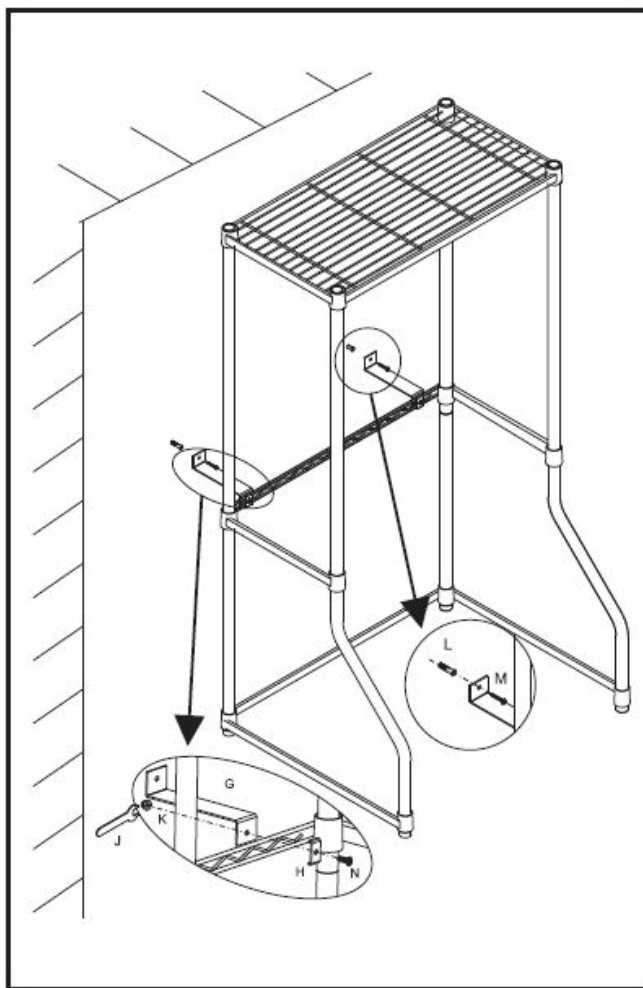
## Consignes d'installation

### Étape 5: Installation du support anti-basculement

1. Attachez la **partie G: support anti-basculement (1 sur 2)** et **partie H: support anti-basculement (2 sur 2)** autour de la **partie B: cadre de support central** comme illustré par la jonction des deux pièces à l'aide de la **partie N: K: écrou**.
2. Alignez le kit d'empilage assemblé en place contre le mur et marquez où le support de sécurité anti-basculement doit être fixé au mur.
3. Utiliser la **partie L: ancrés murales** et **partie M: vis auto-taraudeuse Phillips** pour fixer le kit d'empilage assemblé au mur.

#### Remarque importante:

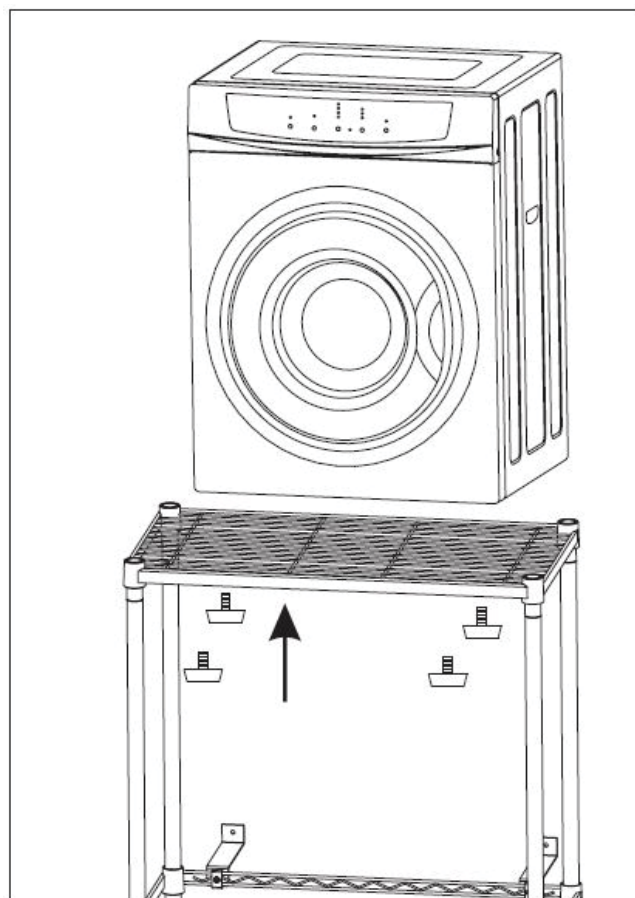
Assurez-vous que les vis sont alignées avec un goujon mural pour assurer la stabilité du kit d'empilage.



### Étape 6: Installation de la sécheuse

1. Retirez les quatre pattes de mise à niveau de la sécheuse.
2. Placez la sécheuse sur l'étagère supérieure du kit d'empilage.
3. Réinstallez les quatre pieds de nivellement à travers la face inférieure de l'étagère supérieure et serrez jusqu'à ce que la sécheuse soit bien fixée.

**Remarque importante:** Si le sèche-linge semble instable ou si le sèche-linge présente des mouvements ou des bruits importants lors de l'utilisation, veillez à ce que les pieds de nivellement soient serrés pour minimiser les vibrations et le bruit.





## GARANTIE LIMITÉE SUR APPAREIL ÉLECTROMÉNAGER

Cet appareil de qualité est garanti exempt de tout vice de matière première et de fabrication, s'il est utilisé dans les conditions normales recommandées par le fabricant.

Cette garantie n'est offerte qu'à l'acheteur initial de l'appareil vendu par Danby Products Limited (Canada) ou Danby Products Inc. (E.- U.A.) (ci-après « Danby ») ou par l'un des ses distributeurs agréés et elle ne peut être transférée.

### CONDITIONS

Les pièces en plastique sont garanties pendant trente (30) jours seulement à partir de la date de l'achat, sans aucune prolongation prévue.

*Premiers 12 mois* Pendant les premiers douze (12) mois, toutes les pièces fonctionnelles de ce produit qui s'avèrent défectueuses seront réparées ou remplacées, selon le choix du garant, sans frais à l'acheteur INITIAL.

*Pour bénéficier du service* Le client sera responsable pour le transport et tous les frais d'expédition de tout appareil exigeant le service au dépôt de service autorisé le plus proche. S'adresser au détaillant qui a vendu l'appareil, ou à la station technique agréée de service la plus proche, où les réparations doivent être effectuées par un technicien qualifié. Si les réparations sont effectuées par quiconque autre que la station de service agréée où à des fins commerciales, toutes les obligations de Danby en vertu de cette garantie seront annulées.

*Limites de l'entretien à domicile* Si l'appareil est installé à plus de 100 kilomètres (62 milles) du centre de service le plus proche, il doit être livré à l'atelier de réparation autorisé par Danby le plus proche, car l'entretien doit uniquement être réalisé par un technicien qualifié et certifié pour effectuer un entretien couvert par la garantie de Danby. Les frais de transport entre votre domicile et le lieu de l'entretien ne sont pas couverts par la présente garantie et doivent être acquittés par l'acheteur.

Aucune partie de la garantie ne prévoit implicitement que le fabricant sera tenu responsable des dommages subis par les aliments ou d'autres types de contenu, qu'ils soient causés par la défectuosité de l'appareil ou par son usage adéquat ou inadéquat.

### EXCLUSIONS

En vertu de la présente, il n'existe aucune autre garantie, condition ou représentation, qu'elle soit exprimée ou tacite, de façon manifeste ou intentionnelle, par Danby ou ses distributeurs agréés. De même, sont exclues toutes les autres garanties, conditions ou représentations, y compris les garanties, conditions ou représentations en vertu de toute loi régissant la vente de produits ou de toute autre législation ou règlement semblables. En vertu de la présente, Danby ne peut être tenue responsable en cas de blessures corporelles ou des dégâts matériels, y compris à l'appareil, quelle qu'en soit les causes. Danby ne peut pas être tenue responsable des dommages indirects dus au fonctionnement défectueux de l'appareil. En achetant l'appareil, l'acheteur accepte de mettre à couvert et de dégager Danby de toute responsabilité en cas de réclamation pour toute blessure corporelle ou tout dégât matériel causé par cet appareil.

### CONDITIONS GÉNÉRALES

La garantie ou assurance ci-dessus ne s'applique pas si les dégâts ou réparations sont dus aux cas suivants :

- 1) Panne de courant.
- 2) Dommages subis pendant le transport ou le déplacement de l'appareil.
- 3) Alimentation électrique incorrecte (tension faible, câblage défectueux, fusibles incorrects).
- 4) Accident, modification, emploi abusif ou incorrect de l'appareil tel qu'une circulation d'air inadéquate dans la pièce ou des conditions de fonctionnement anormales (température extrêmement élevée ou basse).
- 5) Utilisation dans un but commercial ou industriel (à savoir, si l'appareil n'est pas installé dans un domicile résidentiel).
- 6) Incendie, dommages causés par l'eau, vol, guerre, émeute, hostilités, cas de force majeure (ouragan, inondation, etc.).
- 7) Visites d'un technicien pour expliquer le fonctionnement de l'appareil au propriétaire.
- 8) Installation inappropriée (par exemple, encastrement d'un appareil autoportant, ou utilisation extérieure d'un appareil non conçu à cet effet). Une preuve d'achat doit être présentée pour toute demande de réparation sous garantie. Prière de garder le reçu. Pour faire honorer la garantie, présenter ce document à la station technique agréée ou s'adresser à :

**Service sous garantie**  
En atelier

Danby Products Limited  
PO Box 1778, Guelph, Ontario, Canada N1H 6Z9  
Téléphone : (519) 837-0920 Télécopieur: (519) 837-0449

**1-800-263-2629**  
0714

Danby Products Inc.  
PO Box 669, Findlay, Ohio, U.S.A. 45840  
Téléphone: (419) 425-8627 Télécopieur: (419) 425-8629









## LAUNDRY STACKING KIT

All repair parts are available for purchase or special order when you visit your nearest service depot. To request service and/or the location of the service depot nearest you, call the TOLL FREE number.

When requesting service or ordering parts, always provide the following information:

- Product Type
- Model Number
- Part Number
- Part Description

## KIT D'EMBALLAGE DE LAVERIE

Toutes les pièces de rechange ou commandes spéciales sont disponibles à votre centre de service régional autorisé. Pour obtenir le service et/ou la localité de votre centre de service régional, signalez le NUMÉRO D'APPEL SANS FRAIS.

Ayez les renseignements suivants à la portée de la main lors de la commande de pièce ou service:

- Type de produit
- Numéro de modèle
- Numéro de pièce
- Description de la pièce



**MODEL • MODÈLE**  
**DLS060WDB**