

ZOOM DESK 102

SINGLE & DUAL

Installation Manual

Manual De Instalación

Manuel d'Installation



13 - 32"



65 LBS
(30 KG)



SALAMANDER
DESIGNS



IMPORTANT SAFETY INSTRUCTIONS

- Carefully inspect the mount for shipping damage or missing parts. If any damage is apparent or you are missing parts contact Salamander Designs at 800-535-5659.
- Read ALL assembly instructions before assembly. If you have any questions, please contact your installation contractor or Salamander Designs.
- Mounts must be attached as specified in assembly instructions. Improper installation can result in serious personal injury.
- This TV mount is intended for use with Flat-Panel TVs 13-32" with a maximum weight of 65 lbs.
- Use of this mount with products heavier than the maximum weight or larger than the size indicated may result in collapse of the mount causing possible injury.
- Use the mounting screws provided and **DO NOT OVER TIGHTEN** mounting screws.



INTRUCCIONES DE SEGURIDAD IMPORTANTES

- Examine cuidadosamente el montaje para saber si hay daño del envío o piezas que falta. Si alguna daños es evidente o usted es piezas que falta que el contacto Salamander Designs, 800-535-5659.
- Lea TODAS LAS instrucciones de ensamblaje antes de ensamblaje. Si usted tiene cualesquiera preguntas, entre en contacto con por favor su contratista de la instalación o Salamander Designs.
- Este montaje se piensa para el uso con televisiones 13-32" con un peso máximo de 30 kg, incluyendo altavoces delanteros.
- El uso con los productos más pesados que el peso máximo o más grandes que la talla indicada puede dar lugar a la inestabilidad que causa lesión posible.
- Los montajes se deben asociar según lo especificado en instrucciones de ensamblaje. La instalación incorrecta puede dar lugar a daños corporales serios.
- Utilice los tornillos de montaje proporcionados y **EXCEDENTE NO APRIETAN** los tornillos de montaje.

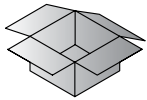


MESURES DE SECURITES IMPORTANTES A RESPECTER

- Inspecter soigneusement le socle pour s'assurer qu'il n'a pas été endommagé durant le transport ou qu'il ne manque aucune pièce. Si des dommages sont apparents ou s'il manque des pièces, appeler Salamander Designs au 800-535-5659.
- Lire TOUTES les consignes d'assemblage avant de procéder. Pour toutes questions, prière de communiquer avec votre installateur ou avec Salamander Designs.
- Les socles doivent être fixés selon les consignes d'assemblage. Une installation inadéquate peut causer de graves blessures.
- Ce socle de téléviseur est conçu pour un téléviseur à écran plat de 13-32", dont le poids ne dépasse pas 30 kg.
- L'usage du socle avec des produits plus lourds que le poids maximum recommandé ou plus larges que les dimensions indiquées peut engendrer de l'instabilité susceptible de causer une blessure.
- Utiliser les vis de montage fournies, et **NE PAS TROP SERRER** ces vis.

ZOOM DESK 102

SINGLE & DUAL



Unpacking

Unpack all content and check to ensure that all of the parts are in proper condition. To help protect the environment, use the appropriate recycling and discarding methods for the packaging items. The boxes used for the packaging of this product may be recycled or re-used.

Desembalaje

Desempaque todas las piezas y verifique para asegurarse de que todas las piezas están en buenas condiciones. Para ayudar a proteger el medio ambiente, utilice los métodos apropiados de reciclaje y eliminación para los componentes del envase. Las cajas que se usan para el embalaje de este producto se pueden reciclar o volver a utilizar.

Déballage

Déballer toutes les pièces et s'assurer de la présence et du bon. Pour contribuer à la protection de l'environnement, utiliser les méthodes d'élimination et de récupération des emballages appropriées. Les cartons utilisés pour l'emballage de ce produit peuvent être recyclés ou réutilisés.

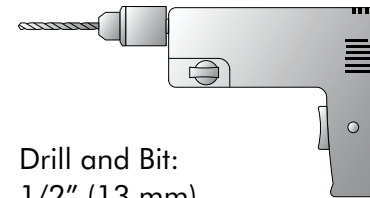
TOOLS

Tools Required for Assembly:



Pencil

Optional: Through Desk Mounting



Drill and Bit:
1/2" (13 mm)

ZOOM DESK SINGLE

- I - 1X - Mount Assembly
- II - 1X - Clamp Assembly
- III - 1X - Push Plate

B - 4X
Socket Head Screws

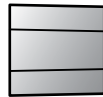


M4 x 12

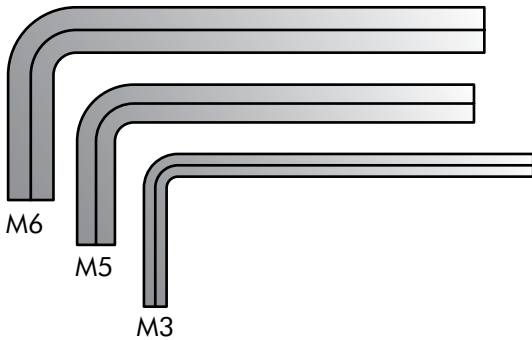


M4 x 25

C - 4X
Spacer - M4 / M5



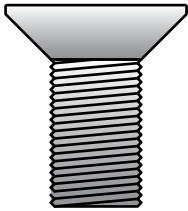
D - 1X
Allen Keys



ZOOM DESK DUAL

- I - 1X - Mount Assembly
- II - 1X - Clamp Assembly
- III - 1X - Push Plate

A - 1X
Flush Bolt M12 X 25



B - 8X
Socket Head Screws

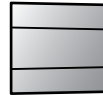


M4 x 12

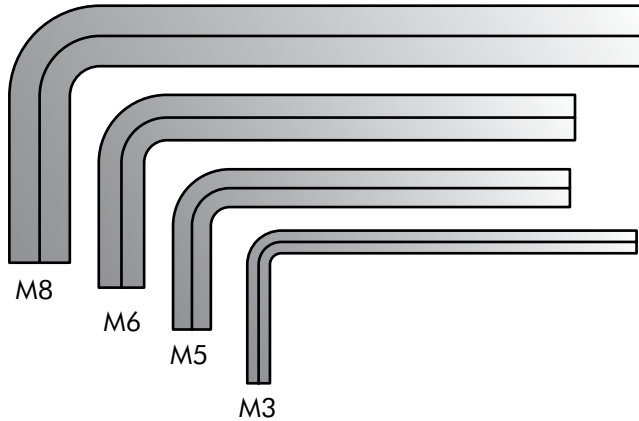


M4 x 25

C - 8X
Spacer
M4 / M5



D - 1X
Allen Keys



1 . Through Desktop Installation



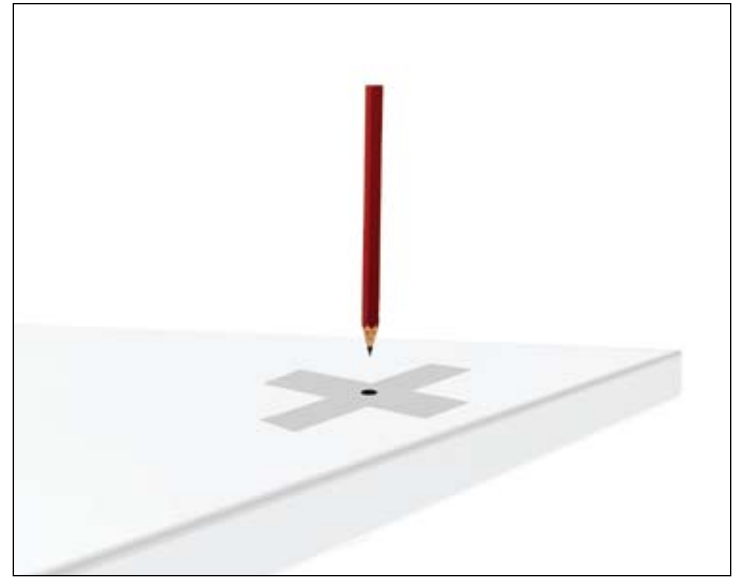
Note: The surface chosen for the application **MUST** be a solid core material. Verify there to be no obstruction or supporting members that may interfere or may be compromised by installation of this mount.



Nota: La superficie escogida para la aplicación debe ser de material de núcleo sólido. Verifique que no haya obstrucciones o soportes que puedan interferir o ser perjudicados por este soporte.



Note: La surface choisie pour l'utilisation doit être en matériau plein. Vérifiez qu'il n'existe aucune obstruction ni membres de support pouvant être ou pouvant être compromis par l'installation de ce dispositif de montage.



A

Apply masking tape to desktop and mark the center of the location chosen for the mount post.

Aplique cinta "masking" a la parte superior del escritorio y marque el centro de la posición escogida para el poste del soporte.

Posez un ruban adhésif sur le dessus du bureau et marquez le centre de l'emplacement choisi pour le support du montage.

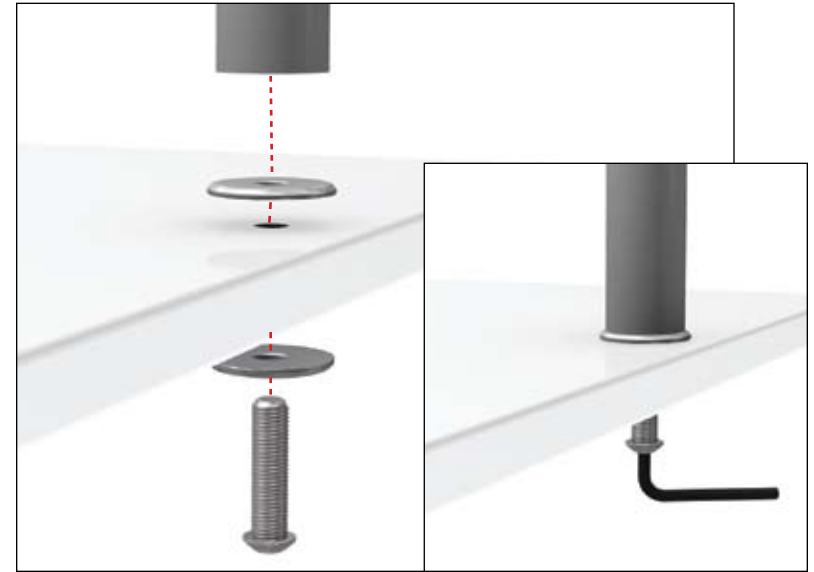


B

From top surface of desk, drill $\frac{1}{2}$ " (13 mm) hole at desired location.

Desde la superficie superior del escritorio, taladre un agujero de 13 mm ($\frac{1}{2}$ ") en la posición deseada.

De la surface du bureau, percez un orifice de 13 mm ($\frac{1}{2}$ ") à l'emplacement désiré.



C

From underside of desk install 12 mm Button Head Bolt with Desk Flanges as shown. It may be necessary to have assistance with this step.

Desde la cara inferior del escritorio, instale la Cabeza de Botón de 12 mm con las Bridas de Escritorio como se muestra. Puede hacer falta la ayuda de otra persona para este paso.

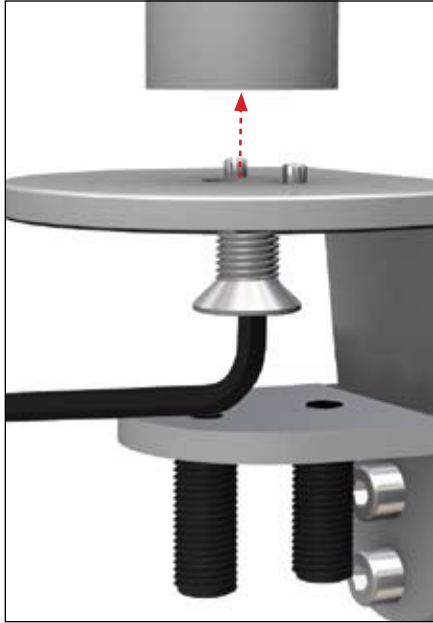
Du dessous du bureau, installez un rivet à tête ronde de 12 mm vec des brides de bureau comme il est illustré. Il peut être nécessaire d'être aidé à cette étape.

ENG

ESP

FRA

2. Desk Clamp Installation



A

Install Desk Clamp to mount using 12 mm Flush Bolt (A) and tighten firmly.



B

Loosen both clamping screws equally and slide the Push Plate (III) over the ends of the two screws.



C

Slide clamp into place in desired location and tighten evenly to desk surface.

Instale la Abrazadera de Escritorio en el soporte utilizando el Perno de Cabeza Perdida (A) de 12 mm y apriételo firmemente.

Afloje igualmente ambos tornillos de sujeción y deslice la placa de empuje (III), pasando sobre los extremos de los dos pernos.

Deslice la abrazadera a su lugar en la posición deseada y apriete parejo a la superficie del escritorio.

Installez la pince de bureau au dispositif de montage à l'aide du boulon à tête noyée de 12 mm (A) et serrez fermement.

Desserrez les deux vis de blocage uniformément et faites glisser la plaque de poussée (III) sur les extrémités des deux boulons.

Faites glisser la pince en place à l'emplacement désiré et serrez uniformément sur la surface du bureau.

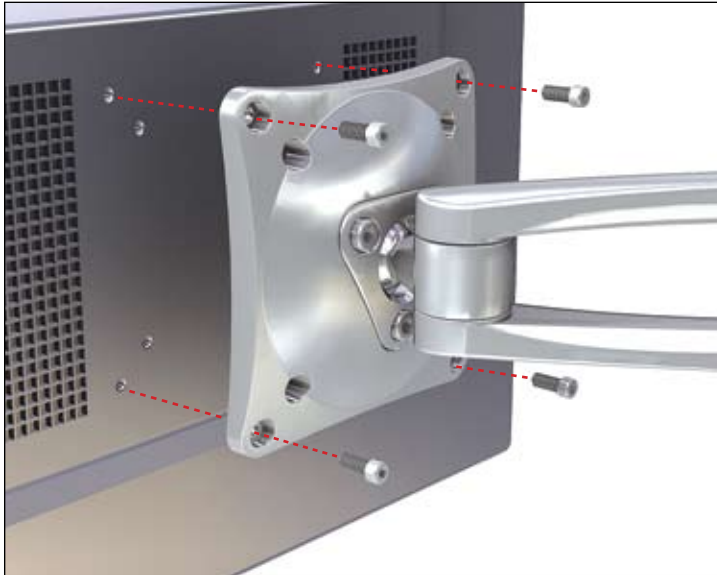
ENG

ESP

FRA

3. Attach TV to Mount

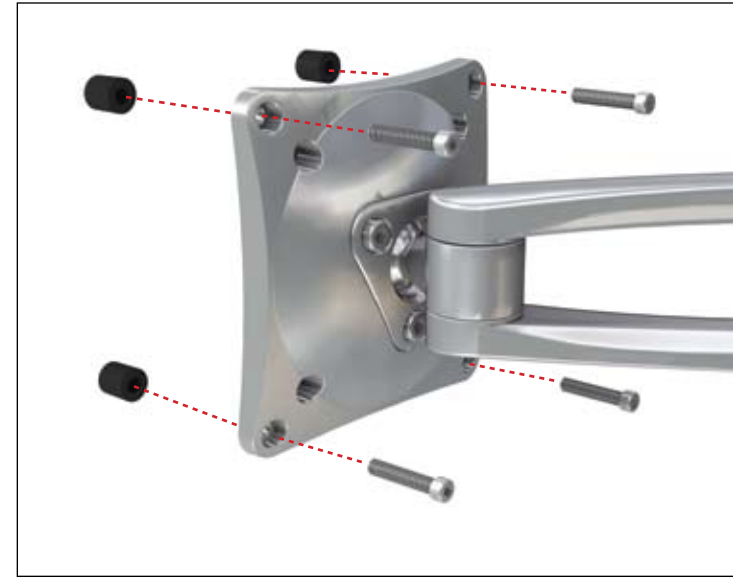
VESA 75 & 100 Mounting Patterns



Align Mount Assembly (I) with **FOUR** TV monitor mounting holes. Attach using the Socket Screws (B).
NOTE: Refer to TV monitor manufacturer installation manual to determine the correct thread size and length.

Alinee el Ensamblaje de Montaje (I) con **CUATRO** de los agujeros de montaje de TV. Sujételo usando los Tornillos de Casquillo (B). **NOTA: Para determinar el tamaño correcto de la rosca y la longitud, consulte el manual de instalación del fabricante del televisor.**

Alignez l'assemblage du dispositif de montage (I) sur les **QUATRE** orifices de montage du téléviseur. Fixez à l'aide des vis à tête creuse (B). **NOTE: Pour déterminer la bonne taille et longueur des filets, se reporter au manuel d'installation du fabricant du téléviseur.**



Spacers (C) can be utilized in applications where interferences at back of TV monitor prevent proper fit of Mounting Plate.

Se pueden utilizar Espaciadores (C) en aplicaciones en que interferencias en la parte trasera de la TV impiden el ajuste correcto de la Placa de Montaje.

Il est possible d'utiliser des entretoises (C) dans les situations où quelque chose à l'arrière de la télévision empêche une bonne adaptation de la plaque de montage

4. Height Adjustment



5. Cable Management



ENG

Loosen collar to adjust monitor height and tighten into place.

ESP

Afloje el collar para ajustar altura del monitor y para apretar en lugar.

FRA

Détachez le collier pour ajuster la taille de moniteur et pour serrer dans l'endroit.

EXTEND MOUNT ARM FULLY AND ROUTE CABLES THROUGH CABLE CLIPS, AVOIDING ANY PINCH POINTS THAT MAY DAMAGE CABLES.

EXTIENDA COMPLETAMENTE EL BRAZO DE MONTAJE Y LLEVE LOS CABLES A TRAVÉS DE SUJETADORES DE CABLE, EVITANDO PUNTOS DE APRIETE QUE PUEDAN DAÑAR LOS CABLES.

DÉPLIER LE BRAS DE MONTAGE COMPLÈTEMENT ET FAIRE PASSER LES CÂBLES PAR LES CLIPS DE CÂBLE EN ÉVITANT LES POINTS OÙ LES CÂBLES PEUVENT ÊTRE PINCÉS, CE QUI POURRAIT LES ENDOMMAGER.

SALAMANDER DESIGNS LIMITED WARRANTY

Salamander Designs Ltd. (Salamander) provides the following Limited Warranty. The Limited Warranties herein described for the specific products listed below shall be in lieu of any other warranty, expressed or implied, including but not limited to any implied warranty of merchantability or fitness for a particular use. These Limited Warranties do not cover damages incurred in shipment, failures caused by other products not supplied by Salamander, or failures due to accident, misuse, abuse or alteration of the product. Salamander's sole liability and the purchaser's exclusive remedy shall be for the repair, or at Salamander's option, for the replacement of the defective part as provided herein. Notwithstanding the above, if replacement parts for defective materials are not available, Salamander reserves the right to make reasonable compensation in lieu of repair or replacement. Liability for incidental or consequential damages under the warranty is excluded. Some states do not allow limitation of incidental or consequential damages. Therefore, the above limitation may not apply in certain instances. Defective product must be given Return Authorization by Salamander and is to be returned to the factory prepaid, in the original carton and packing materials. Any damage incurred in a shipment not in original packing shall be the responsibility of the owner. Warranty repairs will be returned to the owner prepaid, within the continental U.S.A. only. This warranty gives you specific legal rights and you may also have other rights which vary from state to state.

Salamander provides a five (5) year Limited Warranty from the date of the purchase, on material damage and/or manufacturing defects. Salamander guarantees that if, during the warranty period, any defects should occur in the product resulting from faulty material and/or assembly, as assessed by Salamander, the product will be repaired or, if necessary, replaced free of charge. The warranty expressly does not apply to normal wear and tear that becomes apparent after normal use.

During mounting of the product, instructions for the installation and use of the television must be followed precisely. Correct mounting is essential. For maximum weights, screen size and correct application, please refer to the product installation instructions. Failure to comply with these requirements or the occurrence of any of the following circumstances will result in the termination of any otherwise applicable Limited Warranty:

- If the holes in the wall required for the installation of the product were not drilled in accordance with the instructions for use of the product, or if the product was not properly installed or used.
- If you (or third parties) – without Salamander's or your Salamander dealer's prior knowledge and permission – carried out work or repairs on the product.
- If a defect is the result of external causes, i.e. in the case of abnormal types of damage caused by climatological, thermal, mechanical or other external influences.
- If the product is not used in accordance with its intended use or if it is damaged as a result of negligence.

WARRANTY PROCEDURE

Claims should be made through the dealer from which the product was purchased. The dealer will contact Salamander Designs Ltd. (Salamander) for warranty service. An original sales order number/purchase order number will be required for warranty protection. Salamander's liability under this warranty is limited to repairing or replacing at Salamander's option any part or parts of the product found to be defective in material or workmanship within the applicable warranty period. Salamander in its sole discretion will determine the cause and nature of any defect, the necessity and manner of repair or replacement, and all other matters pertaining to the condition of the product.

LABOR AND SHIPPING CHARGES

Should you be entitled to receive a repair or replacement under this warranty, Salamander will pay the cost of labor, handling and shipping to the consumer for two (2) years from the date of purchase by the original consumer. After that date, the purchaser will be responsible for these costs.

GARANTÍA LIMITADA DE SALAMANDER DESIGNS

Salamander Designs Ltd. (Salamander) ofrece la siguiente Garantía Limitada. La Garantía Limitada que se describe en la presente para los productos específicos indicados a continuación deberá reemplazar cualquier otra garantía expresa o implícita, incluyendo sin limitarse a cualquier garantía implícita de comerciabilidad o aptitud para un uso particular. Estas Garantías Limitadas no cubren los daños debido al envío, fallas ocasionadas por otros productos no suministrados por Salamander Designs, ni fallas por accidentes, mal uso, abuso alteraciones del producto. La única responsabilidad de Salamander, así como el remedio exclusivo del comprador, deberá ser la reparación o, a la opción de Salamander, el reemplazo de la parte defectuosa como se establece en la presente. Sin perjuicio a lo anterior, si las refacciones para materiales defectuosos no están disponibles, Salamander se reserva el derecho de otorgar compensación razonable en lugar de la reparación o reemplazo. Se excluye de la garantía la responsabilidad de daños incidentales o consecuentes. Algunos estados no permiten la limitación de los daños incidentales o consecuentes. Por lo tanto, es posible que la limitación anterior no le sea aplicable en ciertos casos. Salamander deberá proporcionar la Autorización de Devolución para el producto defectuoso, y éste deberá devolverse a la fábrica de manera prepagada, en la caja y con los materiales de empaque originales. Cualquier daño ocasionado por el envío sin el empaque original será responsabilidad del propietario. Las reparaciones bajo la garantía serán devueltos a su propietario con los costos del envío ya pagados solamente dentro de los Estados Unidos continentales. Esta garantía le da a usted ciertos derechos legales, y es posible que tenga otros derechos que varían de estado a estado.

Salamander proporciona una Garantía Limitada de cinco (5) años a partir de la fecha de compra contra daños materiales y/o defectos de fabricación. Salamander garantiza que, de ocurrirse cualquier defecto en el producto debido a material y/o ensamble defectuoso durante el período de garantía, de acuerdo con la evaluación por parte de Salamander, se reparará o, de ser necesario, se reemplazará el producto sin costo. La garantía, de manera expresa, no es aplicable al desgaste normal que se nota después del uso normal.

Al montar el producto, es menester seguir de manera precisa las instrucciones para la instalación y uso del televisor. El montaje correcto es esencial. Para los pesos máximos, el tamaño máximo de pantalla y la aplicación correcta, favor de ver el instructivo para la instalación del producto. Si no se cumplen los siguientes requisitos, o si ocurre cualquier de las siguientes circunstancias, cualquier Garantía Limitada que de otra manera fuera aplicable será terminada:

- Si no se perforaron de acuerdo con las instrucciones para el uso del producto los agujeros en la pared que se requieren para la instalación del producto, o si no se instaló o no se usó correctamente el producto.
- Si usted (o terceros) realizaron trabajo o reparaciones del producto suministrado por Salamander, sin el conocimiento y permiso previo de Salamander o del distribuidor de Salamander.
- Si el defecto es el resultado de causas externas, es decir, en el caso de daños anormales provocados por influencias climatológicas, termales, mecánicas u otras influencias externas.
- Si no se usa el producto de acuerdo con su uso indicado o si se daña debido a la negligencia.

PROCEDIMIENTO DE GARANTÍA

Se deben presentar reclamaciones a través del distribuidor que vendió el producto. El distribuidor contactará a Salamander Designs Ltd. (Salamander) para el servicio de garantía. Para la protección de la garantía, se requerirá el número original de venta/compra. Se limita la responsabilidad de Salamander bajo esta garantía a la reparación o reemplazo, a decisión de Salamander, de cualquier parte o partes del producto que se encuentren defectuosas en cuanto a materiales o fabricación dentro del plazo de garantía aplicable. A su exclusiva discreción, Salamander determinará la causa y naturaleza de cualquier defecto, la necesidad y manera de reparación o reemplazo, así como cualquier otro asunto que tenga que ver con la condición del producto.

COSTOS DEL TRABAJO Y ENVÍO

Si usted tiene derecho a una reparación o reemplazo bajo esta garantía, Salamander pagará el costo del trabajo, manejo y envío al consumidor dentro de un plazo de dos (2) años a partir de la fecha de compra por parte del consumidor original. Después de esa fecha, estos costos correrán a cuenta del consumidor.

GARANTIE LIMITÉE DE SALAMANDER DESIGNS

Salamander Designs Ltd. (Salamander) offre la Garantie Limitée suivante. Les Garanties limitées décrites dans les présentes pour les produits énumérés ci-dessous tiendront lieu de toute autre garantie, expresse ou implicite, y compris mais sans y être limitée à toute garantie implicite de qualité marchande ou d'aptitude à une utilisation particulière. Ces Garanties limitées ne couvrent pas les dommages subis pendant l'envoi, les défauts ou pannes provoqués par d'autres produits qui ne sont pas fournis par Salamander, ni les pannes dues à un accident, une mauvaise utilisation, un abus ou une modification du produit. La seule responsabilité de Salamander et le seul remède de l'acheteur seront la réparation ou, suivant le choix de Salamander, le remplacement de la pièce défectueuse, tel qu'énoncé dans les présentes. Nonobstant ce qui précède, si les pièces de rechange pour les matériaux défectueux ne sont pas disponibles, Salamander se réserve le droit d'offrir une compensation raisonnable tenant lieu de réparation ou de remplacement. Au titre de la garantie, la responsabilité civile pour les dommages indirects et accessoires est exclue. Certains états ne permettent pas de limitation des dommages indirects et accessoires. Il se peut donc que la limitation ci-dessus ne s'applique pas dans certains cas. Salamander doit attribuer à un produit défectueux une Autorisation de renvoi et il doit être renvoyé à l'usine port payé, dans le carton et l'emballage d'origine. Tout dommage à un envoi qui ne se trouve pas dans son emballage d'origine sera à la charge du propriétaire. Les réparations au titre de la garantie seront renvoyées au propriétaire, prépayées sur le territoire continental des Etats-Unis uniquement. Cette garantie vous donne des droits légaux particuliers et il se peut que vous ayez d'autres droits qui peuvent varier d'un état à l'autre.

Salamander offre une garantie de cinq (5) ans à partir de la date d'achat, sur l'endommagement de matériel et/ou sur les défauts de fabrication Salamander garantit que si, pendant la période de garantie, un défaut quelconque survient au produit à cause d'un défaut de matériel et/ou d'assemblage, tel que Salamander l'aura estimé, le produit sera réparé ou, si nécessaire, remplacé gratuitement. La garantie ne s'applique pas expressément à l'utilisation et à l'usure normale qui deviennent apparentes après une utilisation normale.

Pendant le montage du produit, les consignes d'installation et d'utilisation de la télévision doivent être suivies précisément. Un montage correct est essentiel. Pour les poids et tailles d'écran maximaux et pour l'application correcte, veuillez vous référer aux consignes d'installation. Ne pas suivre ces exigences ou l'une des circonstances suivantes entraînera l'annulation de toute Garantie limitée autrement applicable :

- Si les orifices dans le mur qui sont nécessaires pour l'installation du produit n'ont pas été percés conformément aux consignes d'utilisation du produit, ou si le produit n'a pas été correctement installé ou utilisé.
- Si vous (ou une tierce partie) – sans connaissance préalable et permission de Salamander ou de votre revendeur Salamander – avez effectué un travail ou des réparations sur le produit.
- Si le défaut est le résultat de causes externes, c'est-à-dire dans le cas de dommages de types anormaux provoqués par des influences climatiques, thermiques, mécaniques ou d'autres influences externes.
- Si le produit n'est pas utilisé conformément à son utilisation d'origine ou s'il est endommagé par suite de négligence.

PROCÉDURE DE GARANTIE

Les réclamations devraient être effectuées par le biais du revendeur chez lequel le produit a été acheté. Le revendeur contactera Salamander Designs Ltd. pour une réparation au titre de la garantie. Un numéro de vente original/numéro de commande d'achat sera nécessaire pour obtenir la protection de la garantie. La responsabilité de Salamander au titre de cette garantie est limitée à la réparation ou au remplacement, au choix de Salamander, de toute pièce ou pièces qui sera ou seront estimées défectueuses en termes de matériel ou de fabrication dans la période de garantie applicable. Salamander, à sa seule discrétion, déterminera la cause et la nature de tout défaut, la nécessité et la manière de réparer ou de remplacer, et toute autre question concernant la condition du produit.

FRAIS DE MAIN D'ŒUVRE ET D'ENVOI

Au cas où vous auriez droit de recevoir une réparation ou un remplacement au titre de cette garantie, Salamander paiera le coût de la main d'œuvre, de la manutention et de l'envoi au consommateur pendant deux (2) ans à partir de la date d'achat par le consommateur d'origine. Après cette date, il appartiendra à l'acheteur de se charger de ces coûts.



SALAMANDER
DESIGNS

www.SalamanderDesigns.com