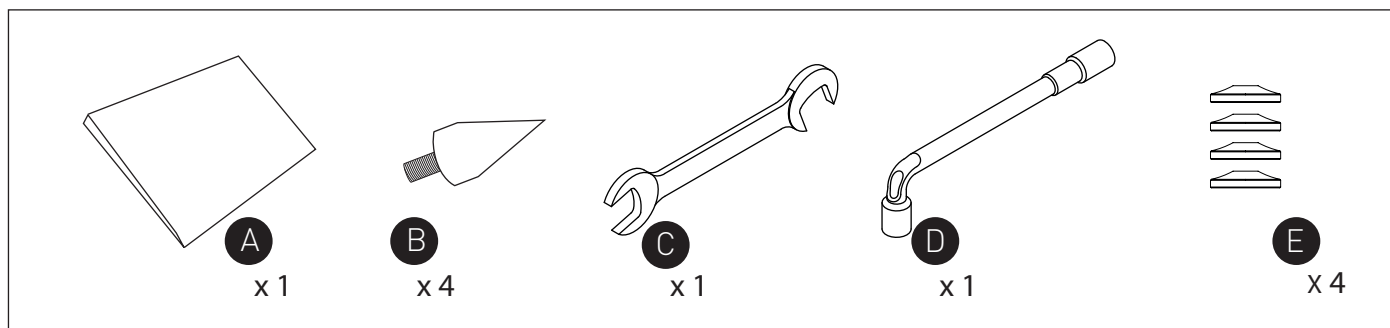


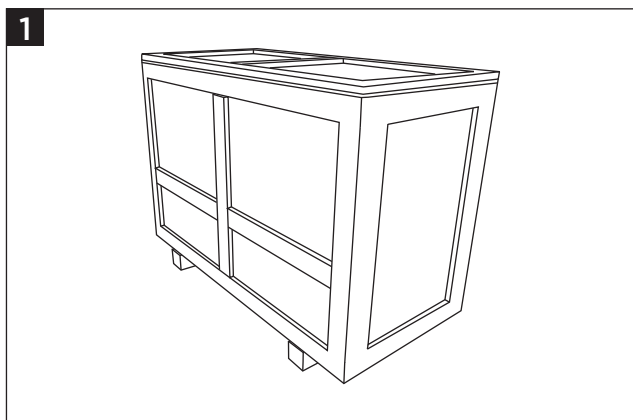
MAESTRO UTOPIA III EVO UNPACKING/MOUNTING

DÉBALLAGE/MONTAGE MAESTRO UTOPIA III EVO

• Accessories per speaker / Accessoires par enceinte

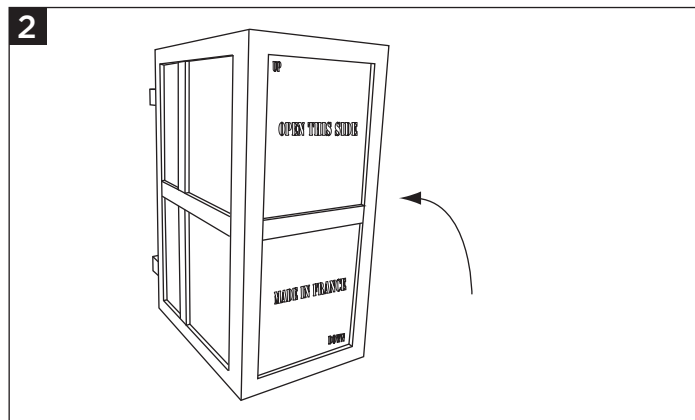


• Unpacking procedure / Procédure de déballage



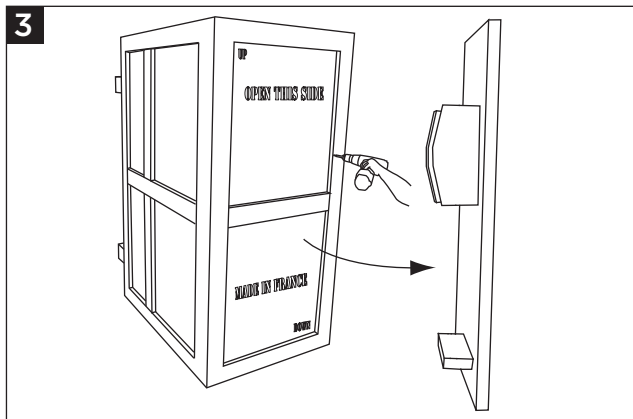
1 - Maestro Utopia EVO 439lbs (199kg) - 4 people required.

1 - Maestro Utopia EVO (199 kg) - 4 personnes minimum.



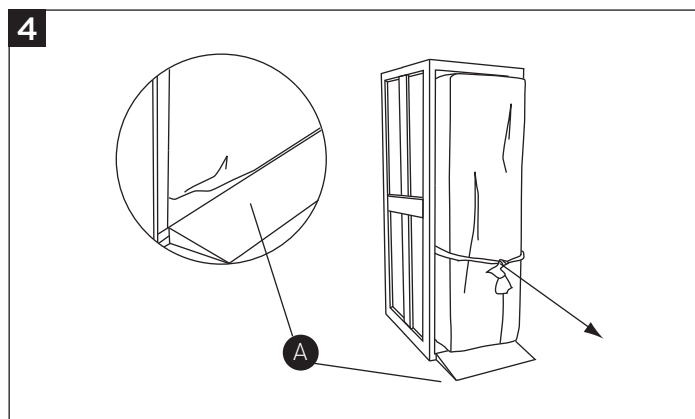
2 - Put up the box of Maestro body, being careful about the up and down sides.

2 - Redresser la caisse du corps Maestro en respectant le sens.



3 - Unscrew the side panel of the box and remove it.

3 - Dévissez le couvercle puis le retirer.

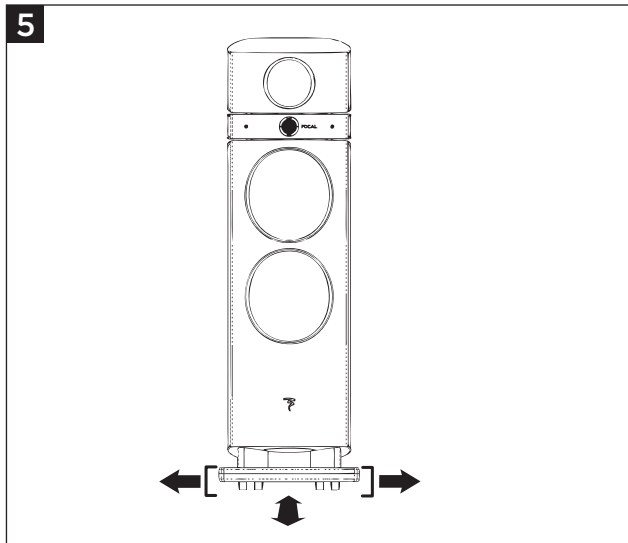


4 - Install the ramp as indicated.

Carefully pull out the loudspeaker thanks to the girth.

4 - Disposez la rampe contre la caisse. Sortir l'enceinte en tirant sur la sangle.

 **FOCAL**[®]
LISTEN BEYOND

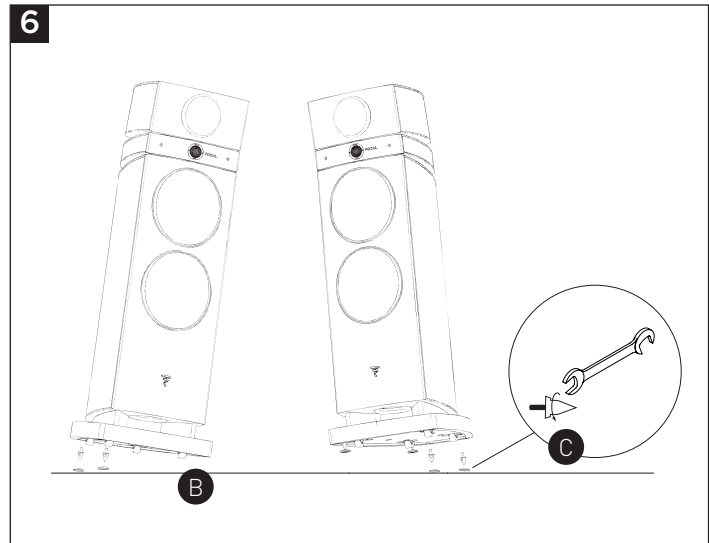


5 - You can move Maestro to find the best place in the listening room.

Leave the protection foams in place.

5 - Vous pouvez déplacer Maestro pour trouver précisément la meilleure place dans la pièce d'écoute.

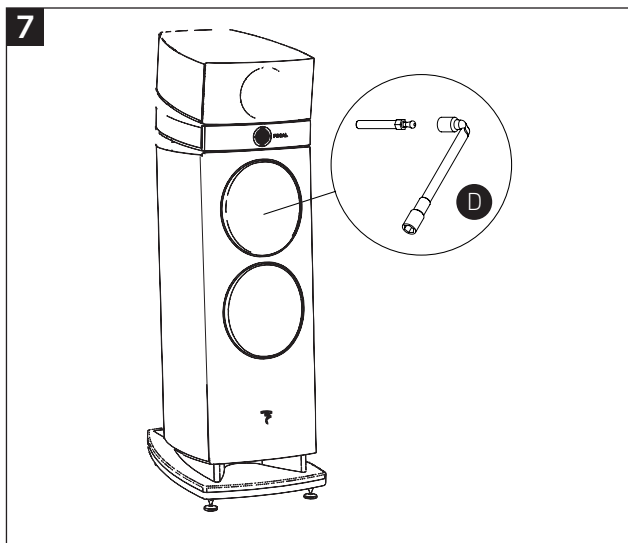
Laisser les mousses de protection en place.



6 - Once the position is chosen, topple over the loud-speaker on its side (with the protection foams in place) to insert the spikes. You can use counter spikes to protect the floor.

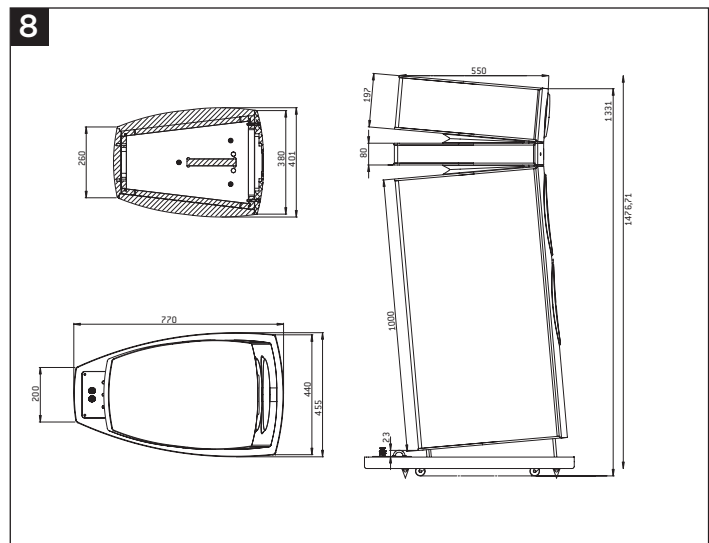
2 people required.

6 - Une fois la position choisie, basculez l'enceinte sur le côté (avec les housses de protection en place) pour y insérer les pointes terminales. Le cas échéant, utilisez des coupelles sous les pointes pour protéger le sol. 2 personnes minimum.



7 - For safety reasons, screw all the speaker screws (woofer and midrange) that could have been unscrewed during transport. Use the supplied tube wrench.

7 - Par sécurité, resserrer toutes les vis de haut-parleurs (woofer et médium) qui auraient pu se dévisser pendant le transport. Utiliser la clef à pipe fournie.



Focal-JMLab® - BP 374 - 108, rue de l'Avenir - 42353 La Talaudière cedex - France - www.focal.com - Tél. (+33) 4 77 43 57 00 - Fax (+33) 4 77 43 57 04
 Printed on recycled paper by a French printing-house certified "Imprim'Vert". Imprimé sur papier recyclé, par une imprimerie française certifiée "Imprim'Vert".
 SCLM-170912/4 - codo1511

