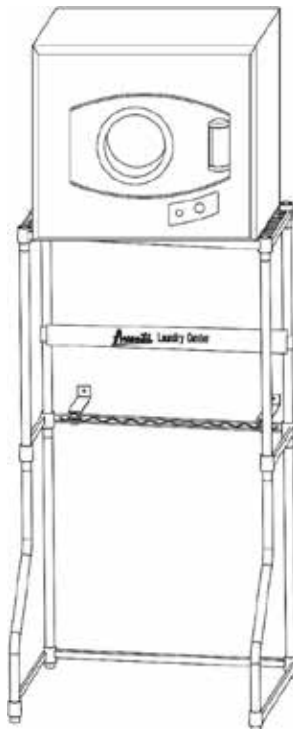


Avanti®

Model / Modelo / Modelé:	WDB20Y0W
DRYER STACKING RACK SOPORTE PARA SECADORA DE ROPA ÉTAGÈRE D'EMPILEMENT DE SÉCHOIR	INSTRUCTION MANUAL MANUAL DE INSTRUCCIONES MANUEL D'INSTRUCTIONS



BEFORE USE, PLEASE READ AND FOLLOW ALL SAFETY RULES AND OPERATING INSTRUCTIONS.

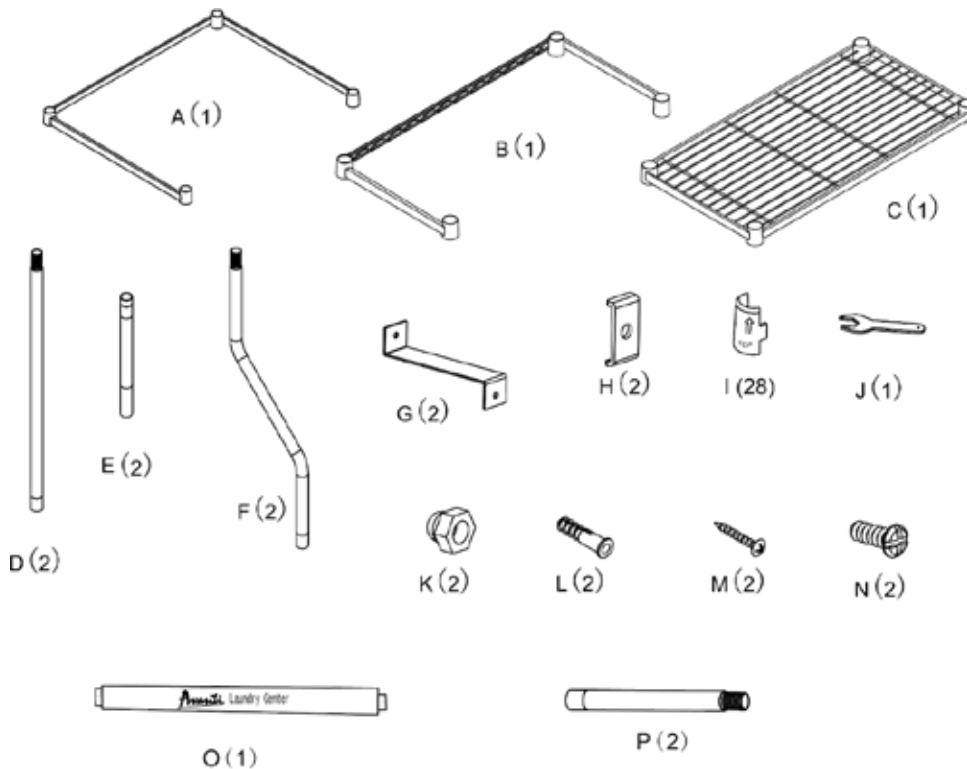
Avanti has a policy of continuous improvement on its products and reserves the right to change materials and specifications without notice.

**Avanti Products LLC
P.O. Box 520604
Miami, FL 33152
www.avantiproducts.com**

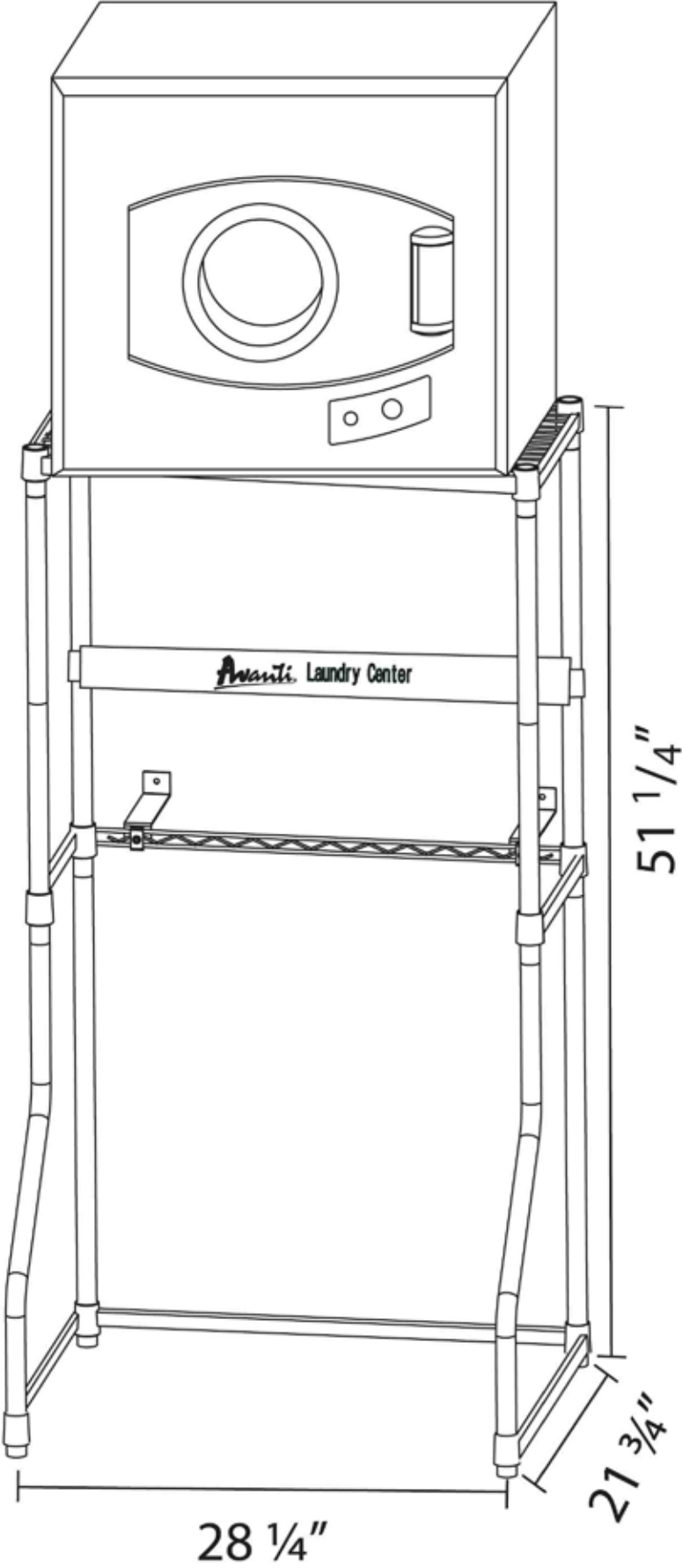
Before beginning to assemble this product, review and ensure that you have received all the parts as listed / shown below:

Components Included		
Part Code:	Description	Quantity
A	Bottom Support Frame	1
B	Middle Support Frame	1
C	Top Shelf	1
D	Rear Leg (Bottom section)	2
E	Rear Leg (Top section)	2
F	Front Leg (Bottom section)	2
G	Anti-Tip Safety Bracket (Part 1 of 2)	2
H	Anti-Tip Safety Bracket (Part 2 of 2)	2
I	Shelf / Frame Support Clips	30**
J	Spanner Wrench	1
K	Nut (For Anti-Tip Safety Bracket Assembly)	2
L	Wall Anchor	2
M	Phillips Head Self-Tapping Screw	2
N	Phillips Head Metal Screw (For Anti-Tip Safety Bracket Assembly)	2
O	Logo / Support Bar	1
P	Front Leg (Top section)	2

** Part I: 2 additional pieces are supplied as spares.



Assembled Dimensions

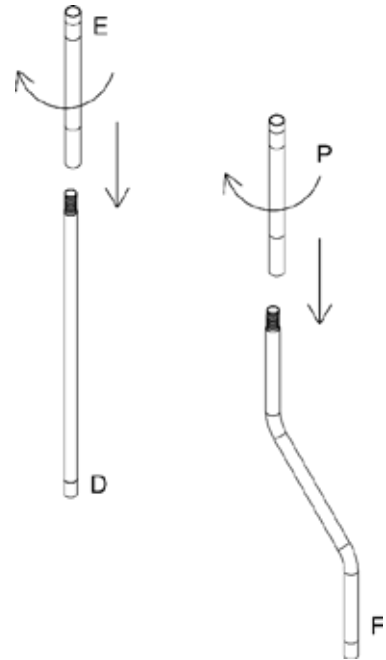


Your Washer / Dryer Stacking Rack is designed to accommodate both top loading or front loading washing machines. Follow the assembly instructions below to assemble the Rack to fit your specific washing machine type. Images shown in this instruction guide are for assembly for use with a TOP-Load washer.

Step 1: Assembling the legs:

When using with a TOP- Load washer.

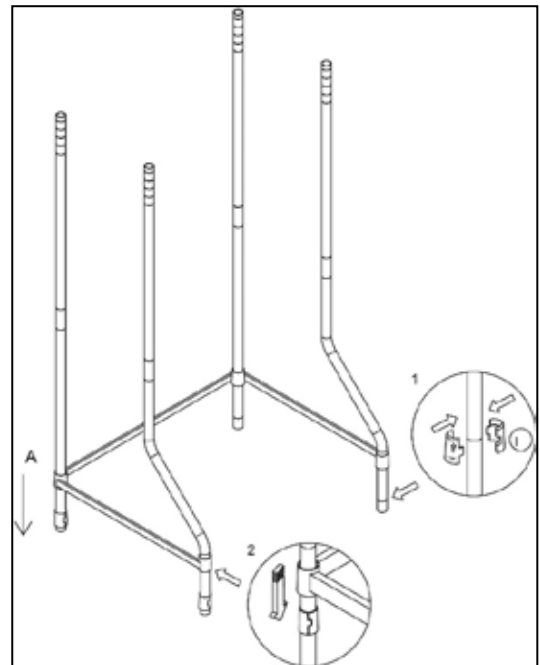
- Assemble the rear legs by screwing together all two sections of the rear leg.
 - Part D – Rear Leg (Bottom section)
 - Part E –Rear Leg (Top section)
- Assemble the front legs by screwing together all two sections of the front leg.
 - Part F – Front Leg (Bottom section)
 - Part P – Front Leg (Top section)



Step 2: Assembling the Bottom Support Frame.

We suggest that you put the U shaped bottom support frame (Part A) in a vertical position. As this will allow you to insert the legs and the Shelf / Frame support clips with ease.

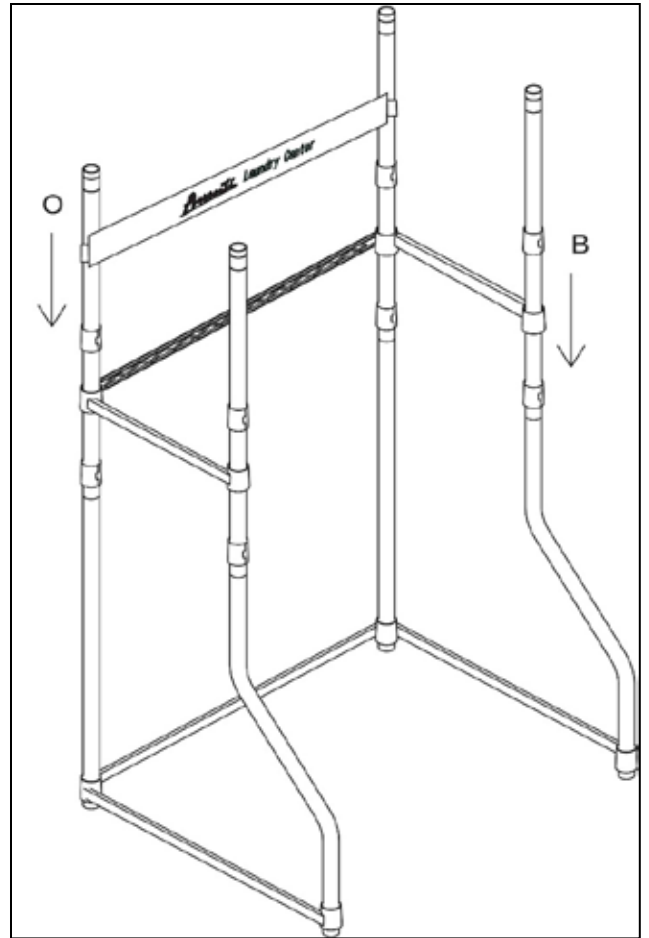
- a) Lay the Bottom support frame (Part A) on its back with each side bar facing upwards.
- b) Insert each of the rear legs (assembled in step one) into the holes at both rear corners of the support frame.
- c) Using the Shelf / Frame support clips (Part I) insert the plastic tapered clips into the appropriate grooves on each leg. (See the image).
- d) Slightly press the bottom support frame downward on to the support clips.
- e) Insert each of the FRONT legs in the remaining corner holes of the support frame and repeat Step C.
- f) Stand the unit upright to continue the remainder of this assembly.
- g) Press each corner downward firmly to ensure the support frame is fully locked into position.



Step 3: Assembling the Middle Support Frame and Logo / Support Bar.

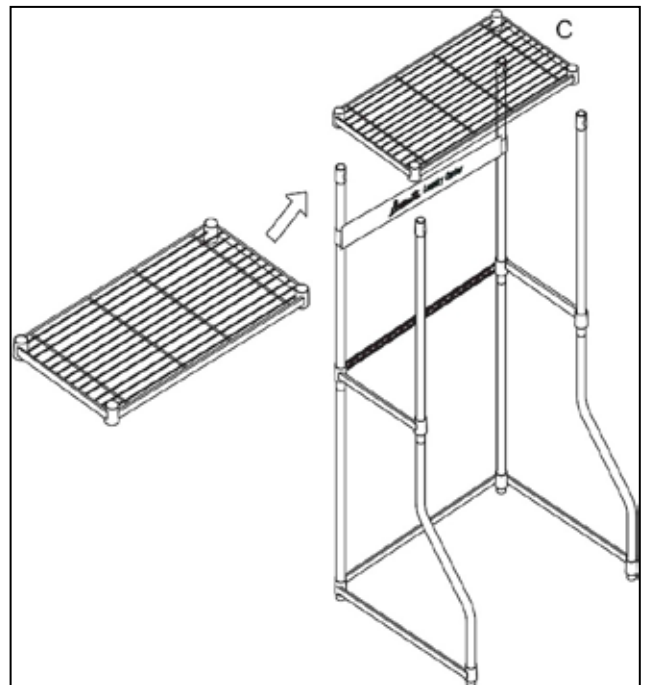
The Middle support frame (Part B) MUST be installed to maintain the stacking Rack square and stable.

- a) Using the Shelf / Frame support clips (Part I) insert the plastic tapered clips into the appropriate grooves on each leg. (See the image).
- b) Align the corner holes of the Middle support frame (Part B) with each of the legs and gently lower onto the support clips. Press each corner downward firmly to ensure the support frame is fully locked into position.
- c) Using the Shelf / Frame support clips (Part I) insert the plastic tapered clips into the appropriate grooves on each of the rear legs. (See the image).
- d) Align the holes on each end of the LOGO / Support Bar (Part O) with each of the rear legs and slightly lower onto the support clips.



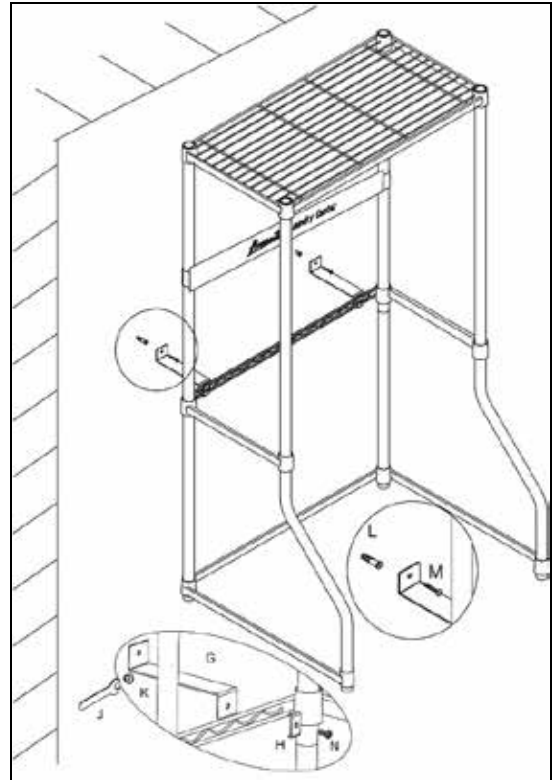
Step 4: Assembling the Top Shelf:

- a) Using the Shelf / Frame support clips (Part I) insert the plastic tapered clips into the appropriate grooves on each of the rear legs. (See the image).
- b) Align the holes at each corner of the Top Shelf (Part C) with each of the legs and gently lower onto the support clips.



Step 5: Installing the Anti-Tip Safety Rack:

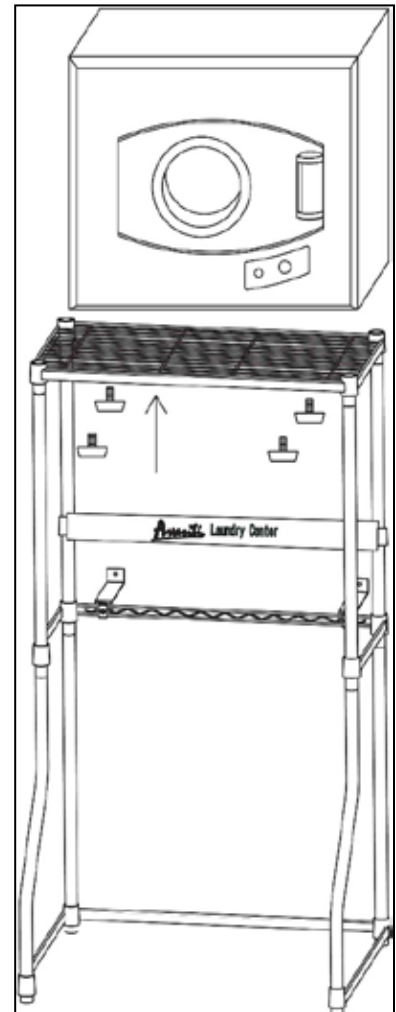
- a) Attach the Anti-Tip Safety Rack (Parts G and H) to the Stacking bracket as shown. By joining the two (2) parts using the Phillips Head Screw and Nut (Parts K and N).
- b) Align the assembled Stacking bracket in place and mark where the Anti-Tip Safety Rack is to be attached to the wall.
- c) Using the Wall Anchors and Self Tapping Phillips head screws (Parts L and M) included to attach the assembled Stacking bracket to the wall.



Step 6: Installing Your Avanti Dryer (Model D110) to the top shelf.

In order to place your Avanti Dryer (Model D110) on the stacking kit you must first remove the four (4) leveling legs from the bottom of the dryer.

- a) Place the Dryer on the top shelf.
- b) Re-install the four (4) leveling legs previously removed through the underside of the top shelf and tighten until the dryer is secure.

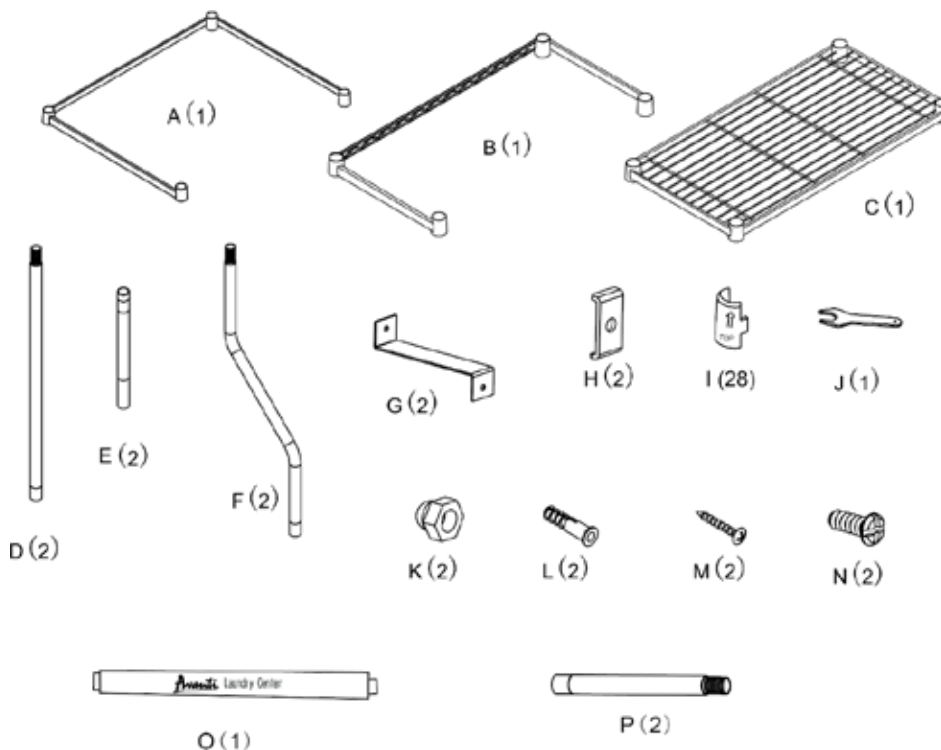


INSTRUCCIONES EN ESPAÑOL

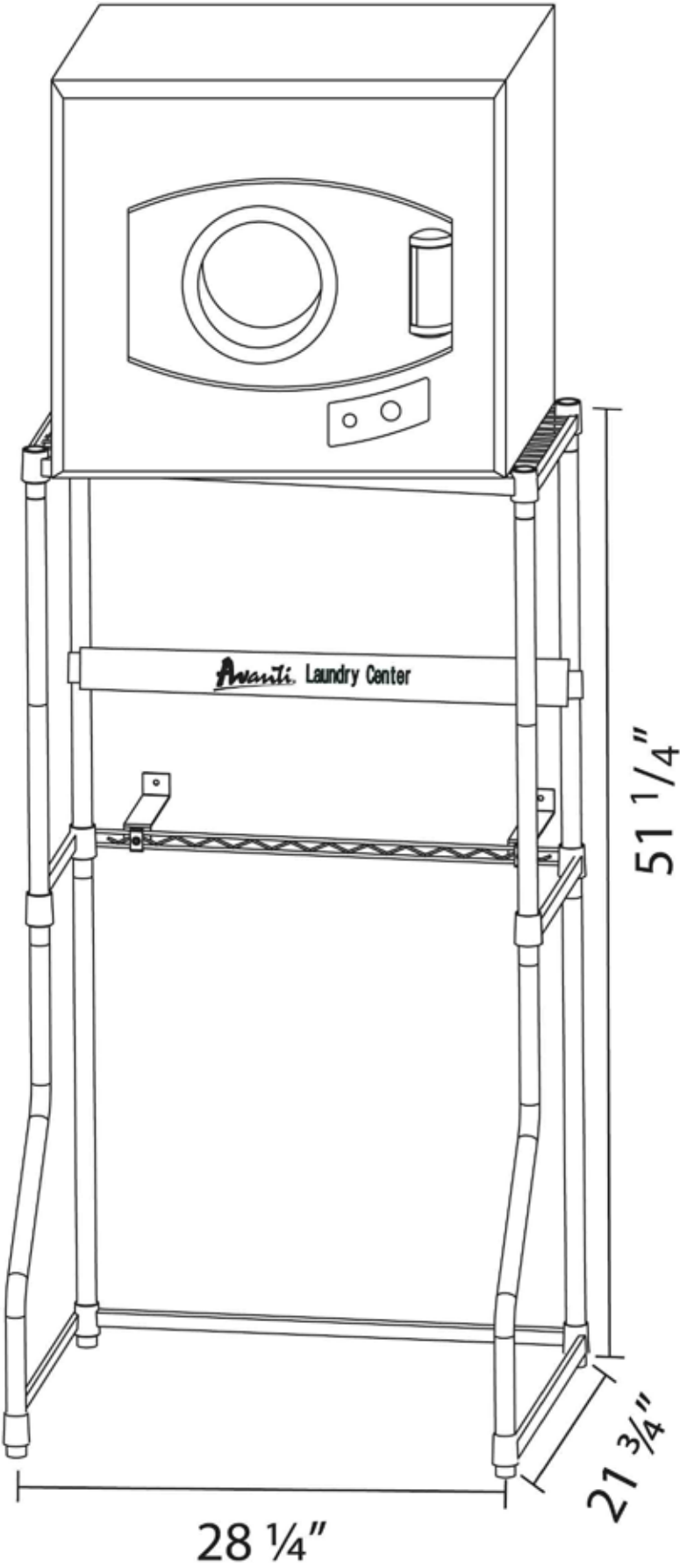
Antes de comenzar a montar este producto, revisar y asegurarse de que ha recibido todas las piezas que se enumeran / muestra a continuación:

componentes incluidos		
Código de parte:	Descripción	Cantidad
A	Chasis inferior	1
B	Chasis del medio	1
C	Repisa superior	1
D	Sección inferior de las patas traseras	2
E	Sección superior de las (2) dos patas traseras	2
F	Sección inferior de las patas delanteras	2
G	Soporte de seguridad (anti-volteo) (Parte 1 de 2)	2
H	Soporte antivuelco de seguridad (Parte 2 de 2)	2
I	Clips de presión	30 **
J	Llave Inglesa	1
K	Tuerca (Para instalación del soporte de seguridad)	2
L	Anclas para la pared (Para instalación del soporte de seguridad)	2
M	Tornillo - Cabeza Phillips	2
N	Tornillo – Cabeza Phillips para el metal (Para sistema de seguridad anti-volteo)	2
O	Barra de soporte	1
P	Sección del superior de las (2) dos patas delanteras	2

**** Parte I: 2 piezas adicionales se suministran como recambio.**



Dimensiones del producto ensamblado

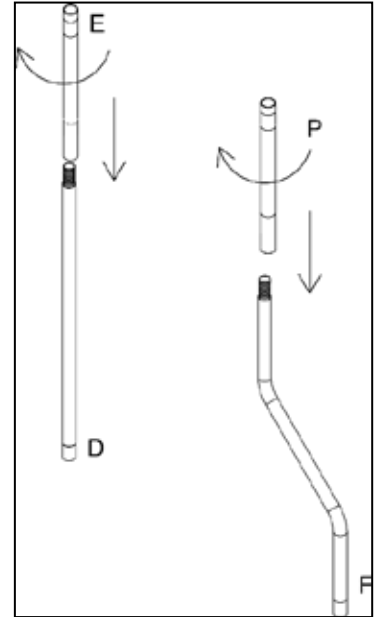


Su aparato está diseñado para dar cabida tanto a lavadoras de carga superior o lavadoras de carga frontal. Siga las instrucciones de montaje a continuación para montar el soporte y para adaptarse a su tipo de máquina de lavado específico. Las imágenes de esta guía de instrucciones son para el montaje con una lavadora de carga superior.

Paso 1: Asemblaje de las patas:

Cuando se utiliza con una lavadora de carga TOP-.

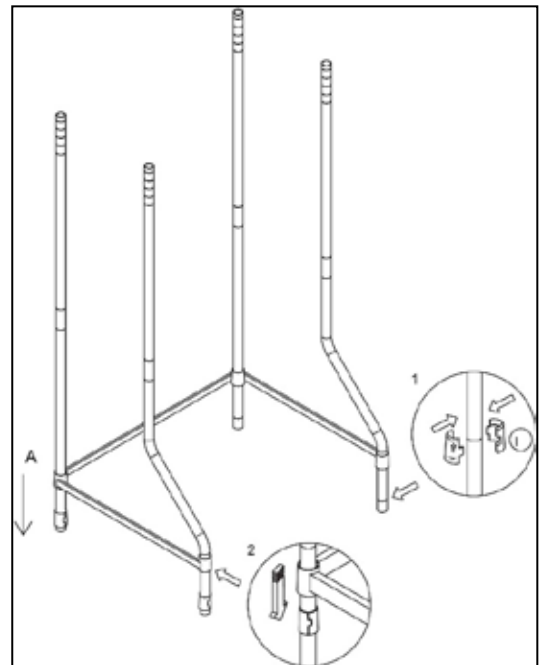
- Asambleé las patas traseras por atornillado juntos las dos secciones de las patas traseras.
 - Parte D - Sección inferior de las patas traseras
 - Parte E - Sección superior de las (2) patas traseras.
- Montar las patas delanteras atornillando juntas las dos secciones de la patas delanteras.
 - Parte F - Sección inferior de las (2) patas delanteras
 - Parte P - Sección superior de las (2) patas delanteras.



Paso 2: Ensamblaje del bastidor de soporte inferior.

Sugerimos que coloque el bastidor de soporte inferior en forma de U (Parte A) en posición vertical. Ya que esto le permitirá insertar las patas y los clips de presión del estante / marco con facilidad.

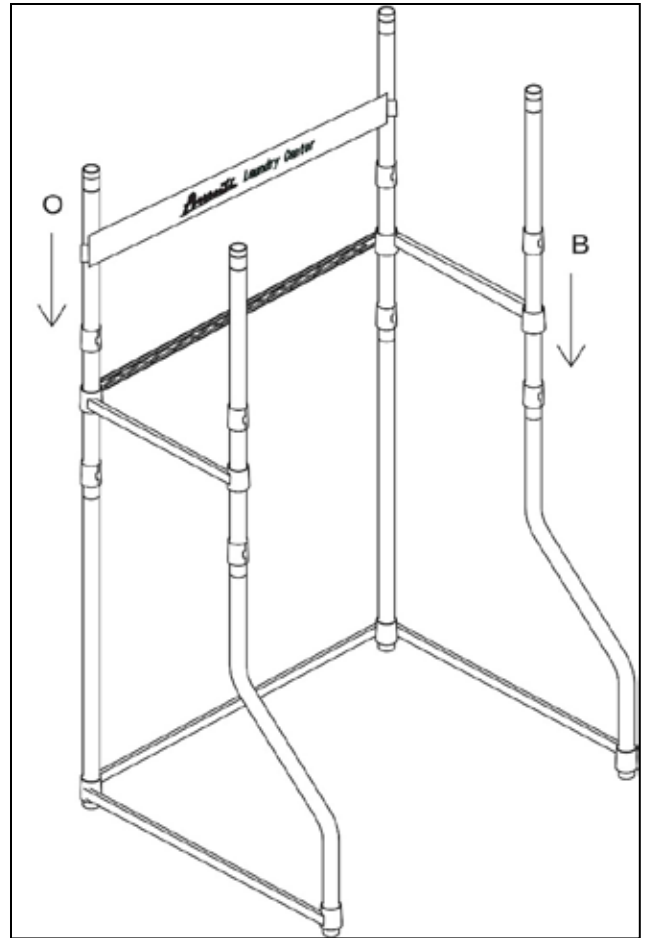
- a) Coloque el bastidor de soporte inferior (Parte A) en su parte posterior con cada barra lateral mirando hacia arriba.
- b) Inserte cada una de las patas traseras (ensamblados en el paso uno) en los orificios de las dos esquinas traseras del bastidor de soporte.
- c) Uso de los clips de presión del estante (Parte I) para insertar los clips cónicos de plástico en las ranuras correspondientes en cada pata. (Véase la imagen).
- d) Ligeramente presione el bastidor de soporte inferior hacia abajo o sobre de los clips de presión.
- e) Inserte cada una de las patas delanteras en los orificios de esquina restante de la trama de soporte y repita el paso C.
- f) Coloque la unidad en posición vertical para continuar con el resto de este ensamblaje.
- g) Presione cada esquina hacia abajo con firmeza para asegurar que el bastidor de soporte está completamente asegurado en su posición.



Paso 3: Ensamblaje de chasis del medio y barra de soporte.

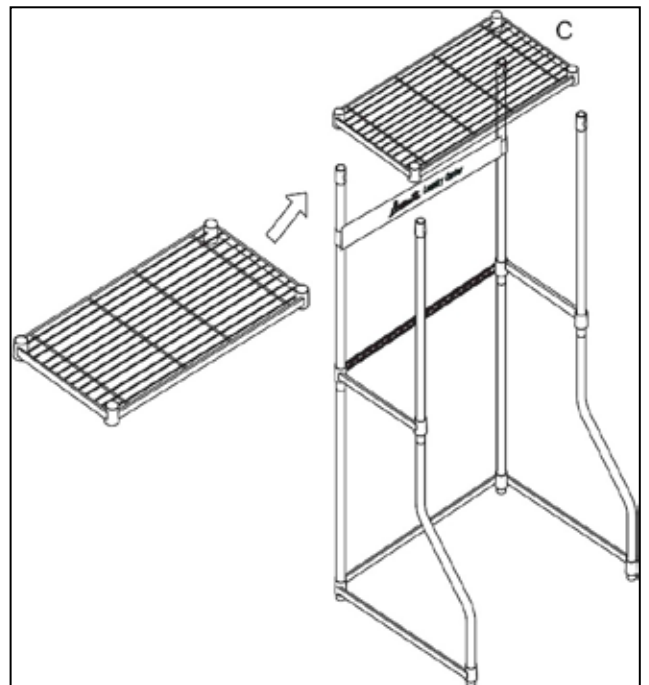
El bastidor de soporte medio (Parte B) debe estar instalado para mantener la pieza de soporte de apilamiento y estable.

- a) Usando los clips de soporte del estante / Frame (Parte I) inserte los clips cónicos de plástico en las ranuras correspondientes a cada pata. (Véase la imagen).
- b) Alinee los agujeros de las esquinas del chasis del medio (Parte B) con cada una de las patas y baje suavemente sobre los clips de presión. Presione cada esquina hacia abajo con firmeza para asegurar el chasis esté completamente asegurado en su posición.
- c) Utilizando de los clips de presión (Parte I) insertar los clips en las ranuras apropiadas en cada una de las patas traseras. (Véase la imagen).
- d) Alinee los orificios en cada extremo de la barra de soporte (Parte O) con cada una de las patas traseras y bájelos ligeramente sobre de los clips de presión.



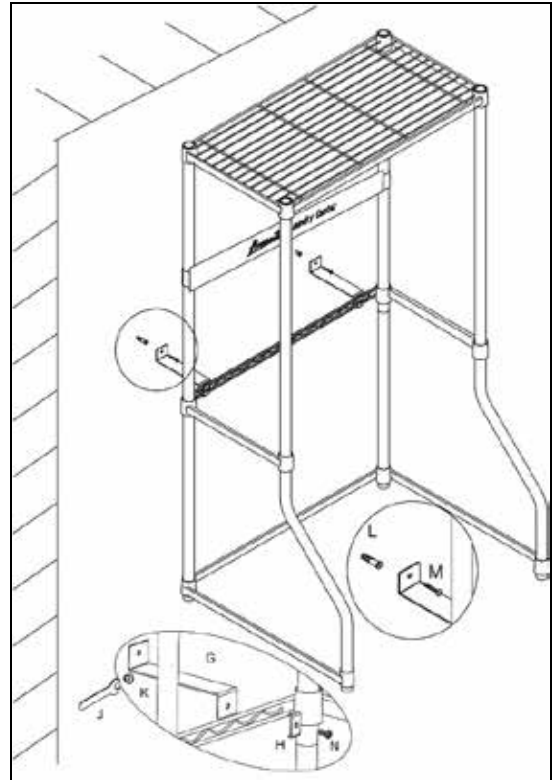
Paso 4: Ensamblaje de la repisa superior:

- c) Utilizando los clips de presión (Parte I) insertelos las ranuras apropiadas en cada una de las patas traseras. (Véase la imagen).
- d) Alinear los agujeros en cada esquina de la repisa superior (Parte C) con cada una de las patas y baje suavemente sobre los clips de soporte.



Paso 5: Instalación del soporte de seguridad (anti-volteo):

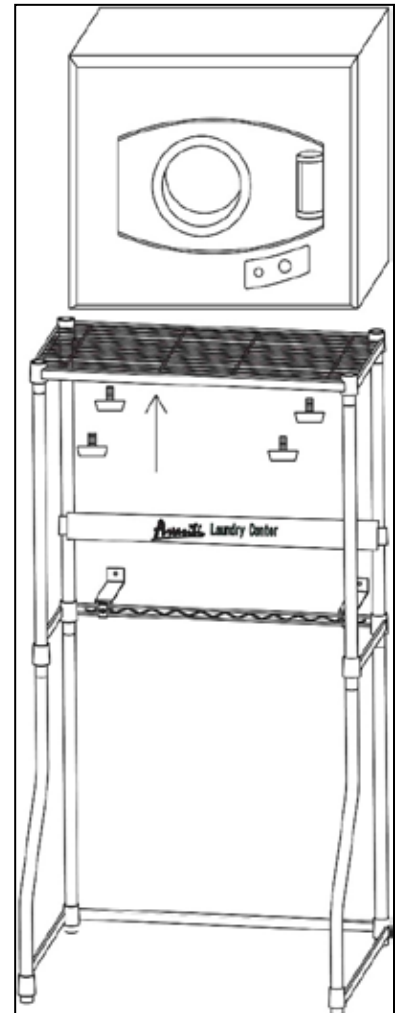
- a) Coloque la seguridad soporte anti-vuelco (Partes G y H) en el soporte de apilamiento, como se muestra, uniendo a las dos (2) partes utilizando el Phillips cabeza del tornillo y la tuerca (Partes K y N).
- b) Alinee el soporte de apilamiento ensamblado en su lugar y marque donde el soporte de seguridad anti-volteo se debe asegurar a la pared.
- c) Use los tornillos Anclas de pared y Tornillos de cabeza Phillips (Partes L y M) incluido para asegurar el soporte de apilamiento montado a la pared.



Paso 6: Instalación de la secadora Avanti (D110 Modelo) al estante superior.

Con el fin de colocar su Avanti Secadora (D110 Modelo) en el kit de apilamiento primero hay que quitar las cuatro patas (4) de nivelación de la parte inferior del tintorero.

- a) Coloque la secadora en la repisa superior.
- b) Vuelva a instalar las cuatro (4) patas niveladoras a través de la parte inferior de la repisa superior y apriete hasta que la secadora esté segura.

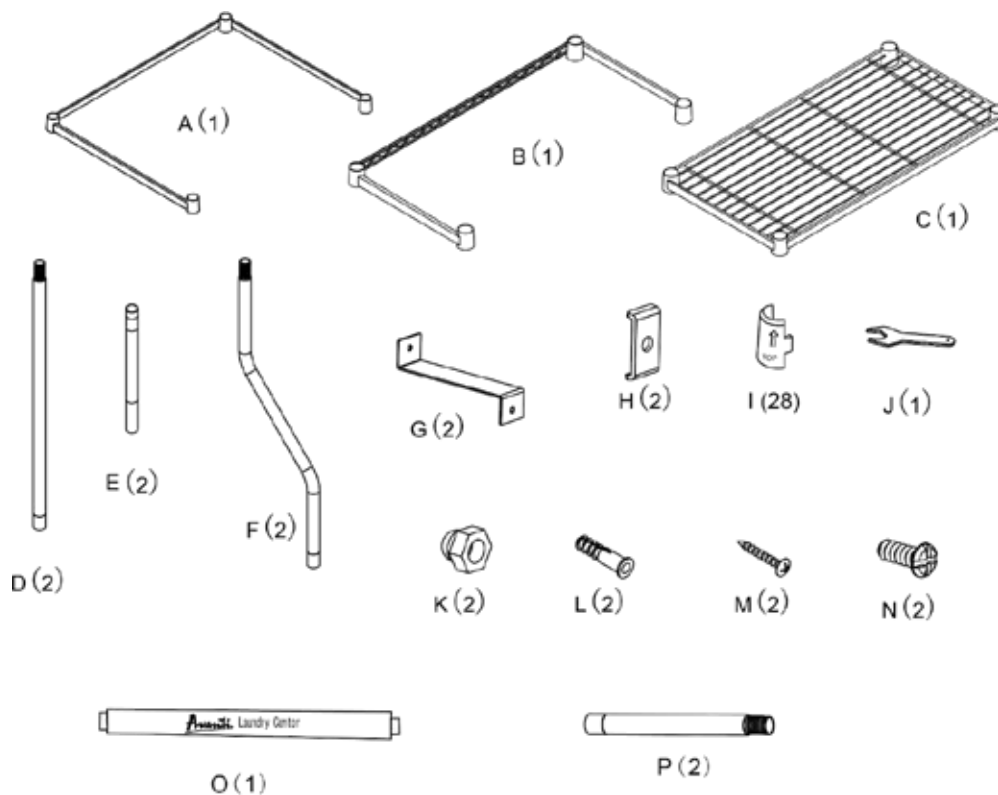


INSTRUCTION EN FRANÇAIS

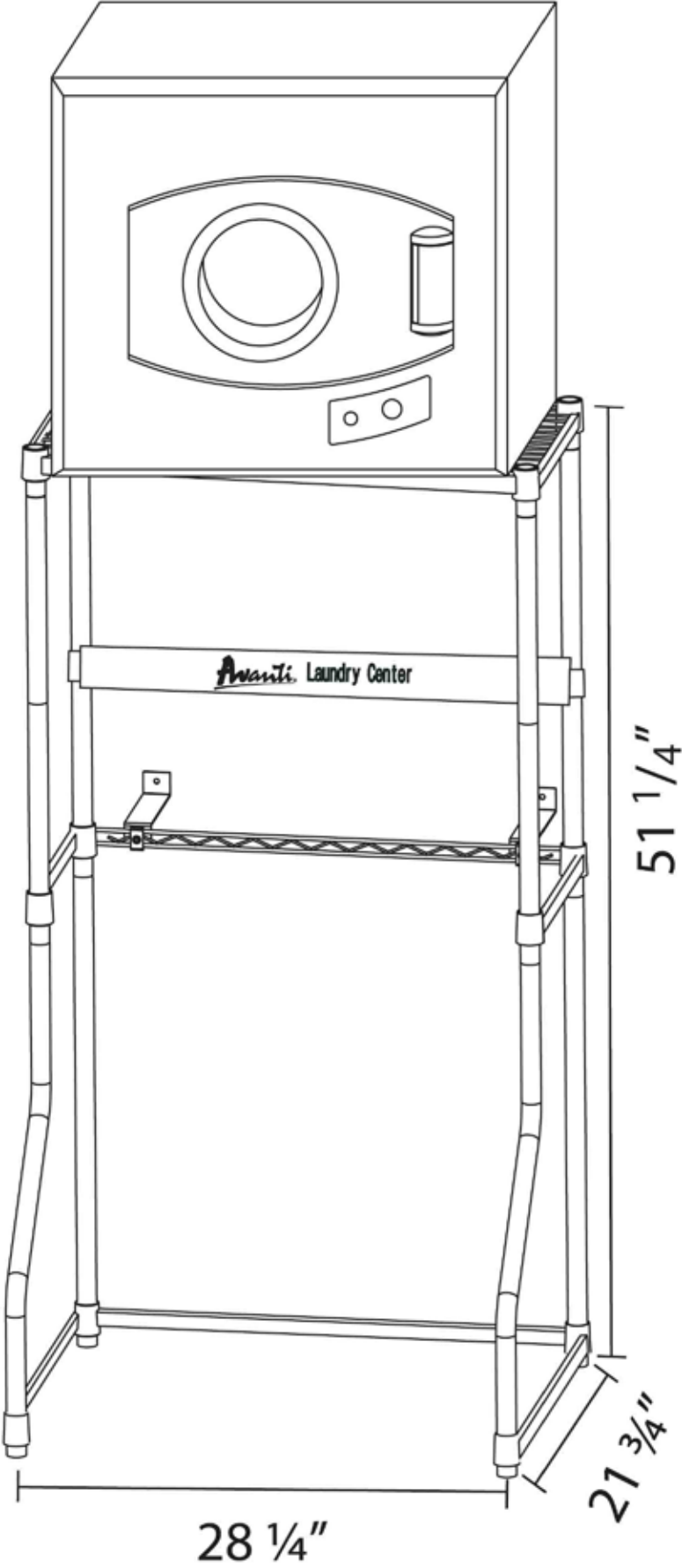
Avant de commencer à assembler ce produit, l'examen et veiller à ce que vous avez reçu toutes les pièces énumérées / ci-dessous:

Composants inclus		
Part Code:	La description	Quantité
A	Cadre de support inférieur	1
B	Cadre intermédiaire du support	1
C	Étagère supérieure	1
D	Pied arrière (section inférieure)	2
E	Arrière jambe (section Top)	2
F	Jambe Avant (section inférieure)	2
G	Anti-Tip Support de sécurité (partie 1 de 2)	2
H	Anti-Tip Support de sécurité (partie 2 de 2)	2
I	Clips Support tablette / Frame	30 **
J	Clé Spanner	1
K	Écrou (pour le montage Support de sécurité anti-Tip)	2
L	Mur d'ancrage	2
M	VIS - Phillips Head auto-taraudeuse	2
N	Vis - Phillips Head métal (pour le montage Support de sécurité anti-Tip)	2
O	Barre de support	1
P	Avant jambe (section inférieure)	2

** Partie I: 2 pièces supplémentaires sont fournis comme pièces de rechange.



Dimensions assemblées

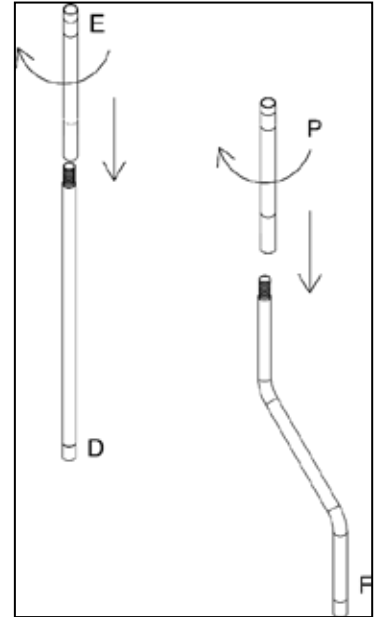


L'unité est conçu pour accueillir à la fois chargement par le dessus ou des machines à laver à chargement frontal. Suivez les instructions de montage ci-dessous pour assembler le support pour adapter à votre type de machine à laver spécifique. Les images présentées dans ce guide d'instructions sont pour l'assemblage pour une utilisation avec une machine à laver à chargement vertical.

Étape 1: Assemblage des jambes:

Lors de l'utilisation d'une rondelle de charge TOP-.

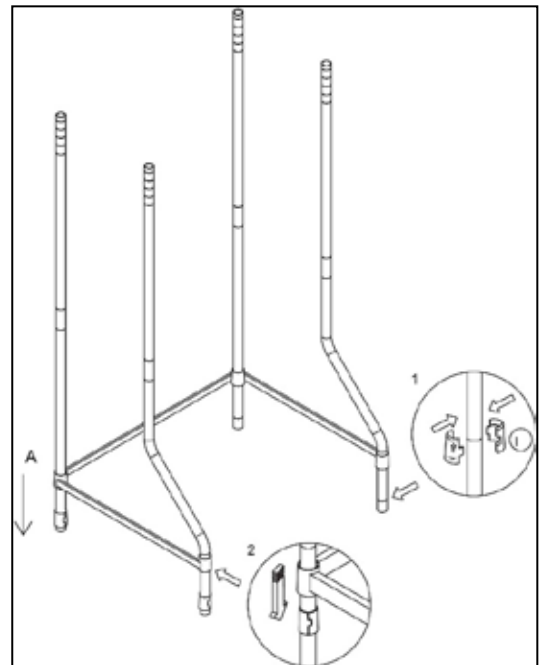
- Assembler les pieds arrière en vissant ensemble les deux sections de la jambe arrière.
 - Partie D - jambe arrière (section inférieure)
 - Partie E - jambe arrière (section Top)
- Assembler les pattes avant par vissage les trois sections de la jambe avant.
 - Partie F - jambe avant (section inférieure)
 - Partie P - jambe avant (section supérieure)



Étape 2: Assemblage du cadre de support inférieur.

Nous vous suggérons de mettre le cadre de support inférieur en forme de U (partie A) en position verticale. Comme cela vous permettra d'insérer les jambes et le support du plateau / Frame clips avec facilité.

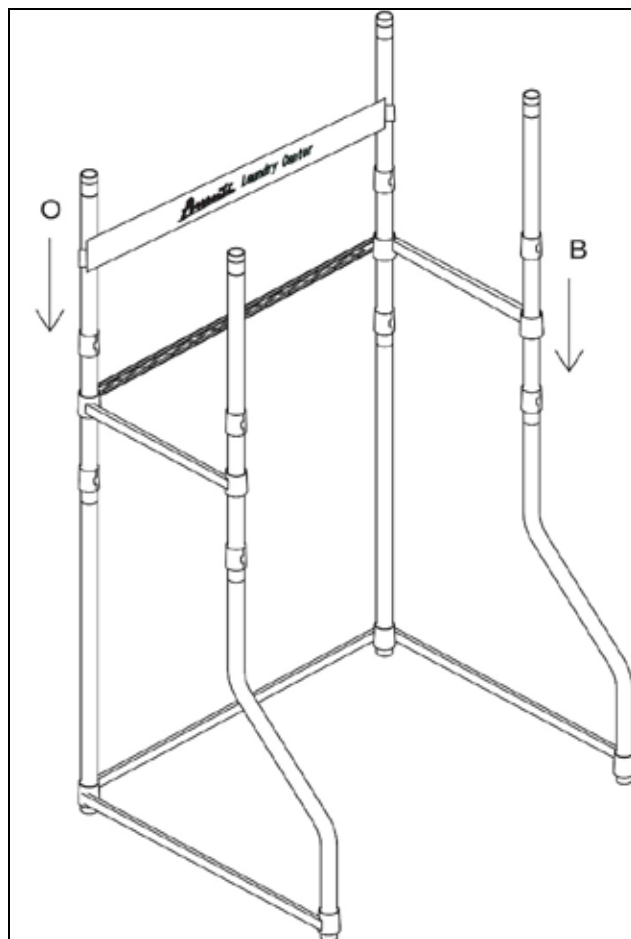
- a) Poser le cadre de support inférieur (partie A) sur le dos de chaque barre latérale vers le haut.
- b) Insérer chacun des pieds arrière (assemblés dans la première étape) dans les trous aux deux coins arrière du cadre de support.
- c) Utilisation des clips de soutien du plateau / de la monture (Partie I) insérer les séquences coniques en plastique dans les rainures appropriées sur chaque jambe. (Voir l'image).
- d) presser légèrement le châssis de support inférieur vers le bas sur les attaches de support.
- e) Insérer chacune des pattes avant dans les trous de coin restantes du cadre de support et répéter l'étape C.
- f) Tenez l'unité verticale pour continuer le reste de cette assemblée.
- g) Appuyez sur chaque coin vers le bas fermement pour assurer le cadre de support est complètement verrouillé en position.



Étape 3: Assemblage du cadre central de soutien et Logo / Barre de support.

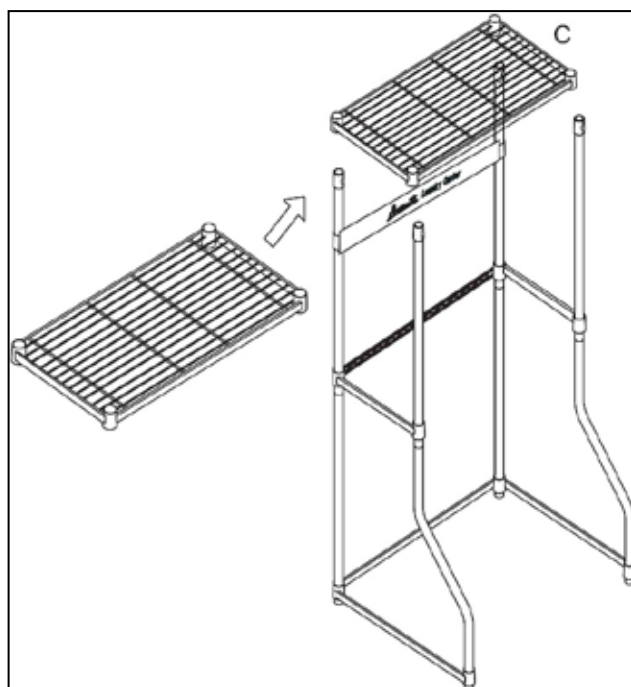
Le cadre de support intermédiaire (partie B) doit être installé pour maintenir la place du support d'empilage et stable.

- a) Utilisation des clips de soutien du plateau / de la monture (Partie I) insérer les séquences coniques en plastique dans les rainures appropriées sur chaque jambe. (Voir l'image).
- b) Aligner les trous d'angle du cadre de support intermédiaire (Partie B) avec chacune des jambes et doucement inférieure sur les clips de soutien. Appuyez sur chaque coin vers le bas fermement pour assurer le cadre de support est complètement verrouillé en position.
- c) Utilisation des clips de soutien du plateau / de la monture (Partie I) insérer les séquences coniques en plastique dans les rainures appropriées sur chacune des pattes arrière. (Voir l'image).
- d) Aligner les trous sur chaque extrémité du LOGO / barre de support (Part O) avec chacune des pattes arrière et légèrement plus bas sur les attaches de support.



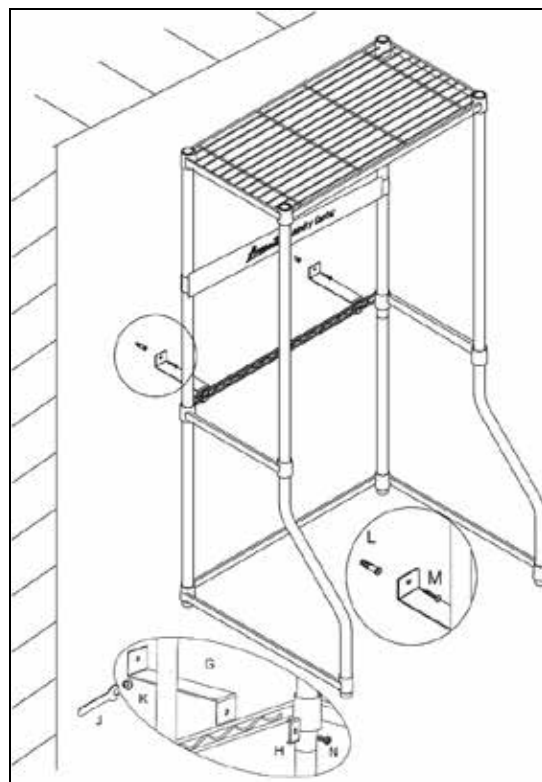
Étape 4: Assemblage du plateau supérieur:

- a) Utilisation des clips de soutien du plateau / de la monture (Partie I) insérer les séquences coniques en plastique dans les rainures appropriées sur chacune des pattes arrière. (Voir l'image).
- b) Aligner les trous à chaque coin du plateau supérieur (Partie C) à chacune des branches et doucement inférieure sur les clips de soutien.



Étape 5: Installation du support de sécurité anti-Tip:

- Fixez le support de sécurité anti-Tip (parties G et H) sur le support Stacking comme indiqué. En rejoignant les deux (2) pièces à l'aide de la tête Phillips vis et écrou (parties K et N).
- Aligner le support d'empilage assemblé en place et marquer l'endroit où le support de sécurité anti-Tip doit être fixé au mur.
- À l'aide des vis à tête et ancrages muraux Autotaraudeuse Phillips (Pièces L et M) inclus pour fixer le support d'empilage assemblé sur le mur.

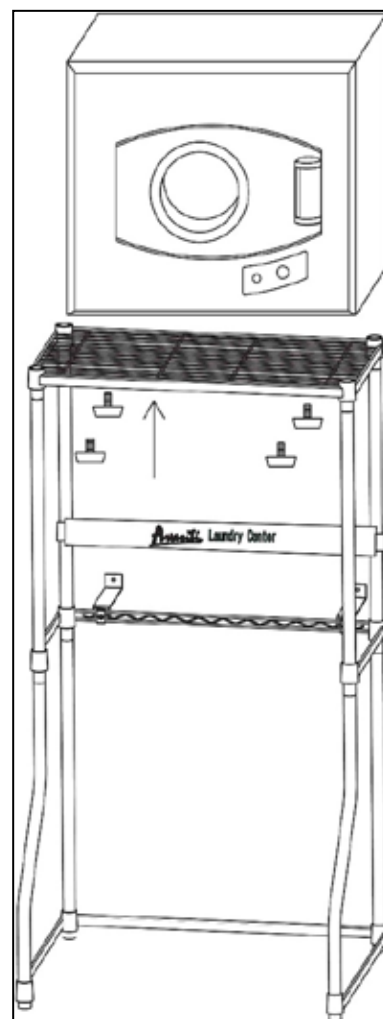


Étape 6: Installation Séchoir à linge Avanti

(Modèles : D110) sur l'étagère supérieure.

Afin de placer votre séchoir à linge Avanti (Modèle D110) sur le kit d'empilage vous devez d'abord enlever les quatre (4) pieds de nivellement par le bas du teinturier.

- Placez la sécheuse sur l'étagère du haut.
- Remettre en place les quatre (4) pieds de nivellement précédemment enlevés à travers la face inférieure du plateau supérieur et serrer jusqu'à ce que le sécheur est sécurisé.



REGISTRATION INFORMATION

Thank you for purchasing this fine Avanti product. Please fill out this form and return it to the following address within 100 days from the date of purchase and receive these important benefits:

**Avanti Products LLC.
P.O.Box 520604 – Miami, Florida 33152**

Ø **Protect your product:**

We will keep the model number and date of purchase of your new Avanti product on file to help you refer to this information in the event of an insurance claim such as fire or theft.

Ø **Promote better products:**

We value your input. Your responses will help us develop products designed to best meet your future needs.

------(detach here)-----

Avanti Registration Card

Name	Model #	Serial #
Address	Date Purchased	Store / Dealer Name
City	State	Zip
Area Code	Phone Number	
Did You Purchase An Additional Warranty	Occupation	
<input type="checkbox"/> Extended <input type="checkbox"/> None	As your Primary Residence, Do You:	
Reason for Choosing This Avanti Product: Please indicate the most important factors That influenced your decision to purchase this product:	<input type="checkbox"/> Own <input type="checkbox"/> Rent	
<input type="checkbox"/> Price <input type="checkbox"/> Product Features <input type="checkbox"/> Avanti Reputation <input type="checkbox"/> Product Quality <input type="checkbox"/> Salesperson Recommendation <input type="checkbox"/> Other: _____ <input type="checkbox"/> Friend / Relative Recommendation <input type="checkbox"/> Warranty <input type="checkbox"/> Other: _____	Your Age:	
Comments:	<input type="checkbox"/> under 18 <input type="checkbox"/> 18-25 <input type="checkbox"/> 26-30 <input type="checkbox"/> 31-35 <input type="checkbox"/> 36-50 <input type="checkbox"/> over 50	
	<u>Marital Status:</u> <input type="checkbox"/> Married <input type="checkbox"/> Single	
	<u>Is This Product Used In The:</u> <input type="checkbox"/> Home <input type="checkbox"/> Business	
	<u>How Did You Learn About This Product:</u> <input type="checkbox"/> Advertising <input type="checkbox"/> In-Store Demo <input type="checkbox"/> Personal Demo	

WDB20Y0W - 07242018

PRINTED IN CHINA