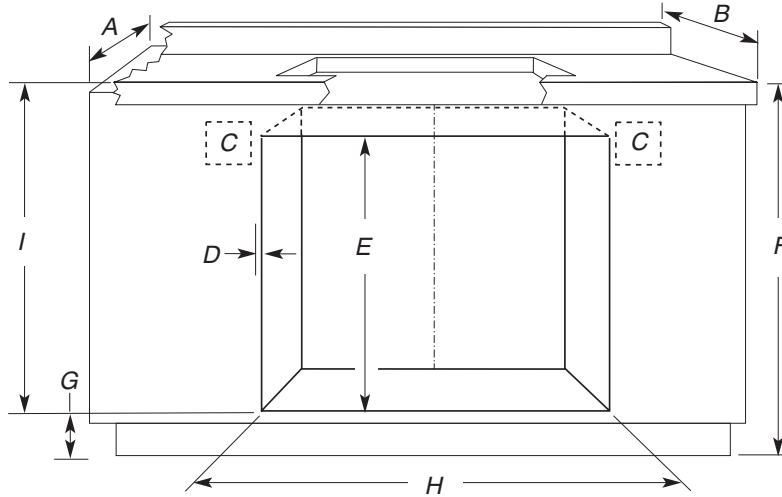


CUTOUT DIMENSIONS FOR OVENS INSTALLED UNDER COOKTOP

IMPORTANT: Observe all governing codes and ordinances. Cooktop must be approved for use over an oven. See cooktop Installation Instructions for cutout dimensions. Center the cooktop cutout over oven cutout.

To avoid damage to your cabinets, check with your builder or cabinet supplier to make sure that the materials used will not discolor, delaminate or sustain other damage. This oven has been designed in accordance with UL and CSA International and complies with the maximum allowable wood cabinet temperatures of 194°F (90°C).

Approved Built-In Oven and Electric Radiant/Coil Cooktop Combinations



- A. 24" (61 cm) cabinet depth
- B. 25" (63.5 cm) countertop depth
- C. Recommended oven and cooktop junction box locations
- D. Allow $\frac{5}{8}$ " (1.6 cm) for oven trim to overlap on each side.
- E. $27\frac{3}{4}$ " (70.5 cm) minimum cutout height
- F. 36" (91.4 cm) from cabinet base to countertop
- G. $4\frac{5}{8}$ " (11.7 cm) maximum from cabinet base
- H. See Cutout Dimensions chart.
- I. $31\frac{3}{8}$ " (79.7 cm) from top of countertop to bottom of cutout

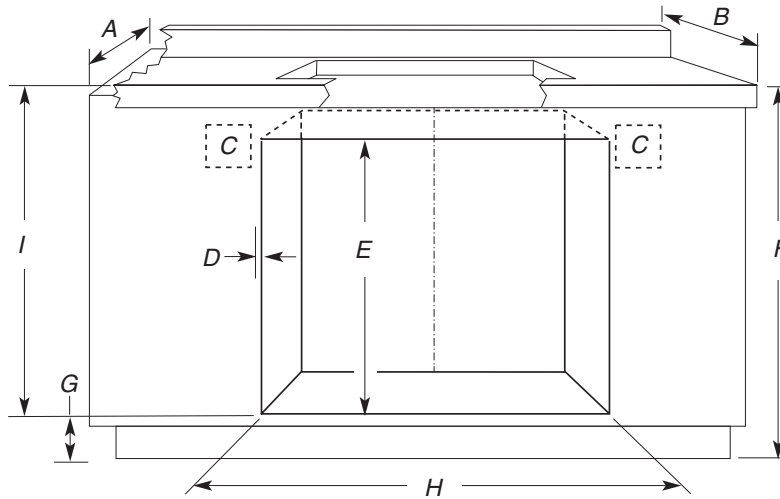
CUTOUT DIMENSIONS

Oven Size	Oven Cutout Dimension
24" (61 cm)	22½" (57.2 cm)
27" (68.6 cm)	25½" (64.8 cm)
30" (76.2 cm)	28½" (72.4 cm)
36" (91.4 cm)	34½" (87.6 cm)

For the approved model number combinations, refer to the undercounter label located on top of the oven chassis and on the bottom of the cooktop burner box.

NOTE: For undercounter installation, it is recommended that the junction boxes for oven and cooktop be located in the adjacent right or left cabinet. A 1" (2.5 cm) minimum diameter hole should have been drilled in the upper rear right or left corner of the side wall surface to pass the appliance cable through to the junction box. On models with Steam-Assist, it will be necessary to drill a ½" (1.3 cm) minimum diameter hole in the upper right or left rear corner of the side wall to pass the water supply tubing through to the undersink water filter. If water supply tubing hole is drilled on the same side as the oven cable hole, a minimum of 2" (5.1 cm) is required between the 2 holes.

Approved Built-In Oven and Induction Cooktop Combinations



- A. 24" (61 cm) cabinet depth
- B. 25" (63.5 cm) countertop depth
- C. Recommended oven and cooktop junction box locations
- D. Allow $\frac{5}{8}$ " (1.6 cm) for oven trim to overlap on each side.
- E. 27 $\frac{3}{4}$ " (70.5 cm) minimum cutout height
- F. 36" (91.4 cm) from cabinet base to countertop
- G. 3 $\frac{5}{8}$ " (9.2 cm) from cabinet base. If dimension "F" is greater than 36" (91.4 cm), dimension "G" can be increased the same difference for induction combinations.
- H. See Cutout Dimensions chart.
- I. 32 $\frac{3}{4}$ " (82.2 cm) from top of countertop to bottom of cutout

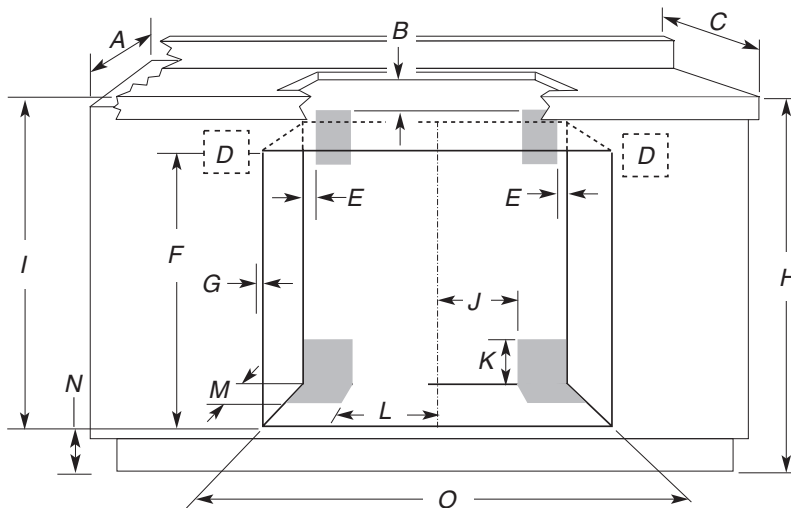
CUTOUT DIMENSIONS

Oven Size	Oven Cutout Dimension
24" (61 cm)	22 $\frac{1}{2}$ " (57.2 cm)
27" (68.6 cm)	25 $\frac{1}{2}$ " (64.8 cm)
30" (76.2 cm)	28 $\frac{1}{2}$ " (72.4 cm)

For the approved model number combinations, refer to the undercounter label located on top of the oven chassis and on the bottom of the cooktop burner box.

NOTE: For undercounter installation, it is recommended that the junction boxes for oven and cooktop be located in the adjacent right or left cabinet. A 1" (2.5 cm) minimum diameter hole should have been drilled in the upper rear right or left corner of the side wall surface to pass the appliance cable through to the junction box. On models with Steam-Assist, it will be necessary to drill a 1" (1.3 cm) minimum diameter hole in the upper right or left rear corner of the side wall to pass the water supply tubing through to the undersink water filter. If water supply tubing hole is drilled on the same side as the oven cable hole, a minimum of 2" (5.1 cm) is required between the 2 holes.

Approved Built-In Oven and Gas Cooktop Combinations



- A. 24" (61 cm) cabinet depth
- B. 1" (2.5 cm) clearance to bottom of countertop
- C. 25" (63.5 cm) countertop depth
- D. Recommended oven junction box locations
- E. 1" (2.5 cm) clearance to cabinet
- F. 27³/₄" (70.5 cm) minimum cutout height
- G. Allow ⁵/₈" (1.6 cm) for oven trim to overlap on each side.
- H. 36" (91.4 cm) from cabinet base to countertop
- I. 31³/₈" (79.7 cm) from top of countertop to bottom of cutout
- J. Gas line through wall 10¹/₂" (26.7 cm) to center of cutout
- K. 3¹/₄" (8.3 cm)
- L. Gas line through floor 10¹/₂" (26.7 cm) to center of cutout
- M. 3¹/₂" (8.9 cm)
- N. 4⁵/₈" (11.7 cm) maximum from cabinet base
- O. See Cutout Dimensions chart.

CUTOUT DIMENSIONS

Oven Size	Oven Cutout Dimension
24" (61 cm)	22 ¹ / ₂ " (57.2 cm)
27" (68.6 cm)	25 ¹ / ₂ " (64.8 cm)
30" (76.2 cm)	28 ¹ / ₂ " (72.4 cm)
36" (91.4 cm)	34 ¹ / ₂ " (87.6 cm)

For the approved model number combinations, refer to the undercounter label located on top of the oven chassis.

NOTE: For undercounter installation, it is recommended that the junction box for oven be located in the adjacent right or left cabinet. A 1" (2.5 cm) minimum diameter hole should have been drilled in the upper rear right or left corner of the side wall surface to pass the appliance cable through to the junction box.

On models with Steam-Assist, it will be necessary to drill a 1/2" (1.3 cm) minimum diameter hole in the upper right or left rear corner of the side wall to pass the water supply tubing through to the undersink water filter. If water supply tubing hole is drilled on the same side as the oven cable hole, a minimum of 2" (5.1 cm) is required between the 2 holes.

The upper shaded areas are recommended locations for recessed junction box for 120 V grounded outlet for cooktop.

Lower shaded areas are recommended locations for flexible or rigid gas pipe installation. The gas connection on the cooktop is on the right (same location as "J" in the above diagram). The gas pipe can be installed on either side of the cutout, and either through the floor or through the wall. Refer to local codes regarding the use of gas lines.

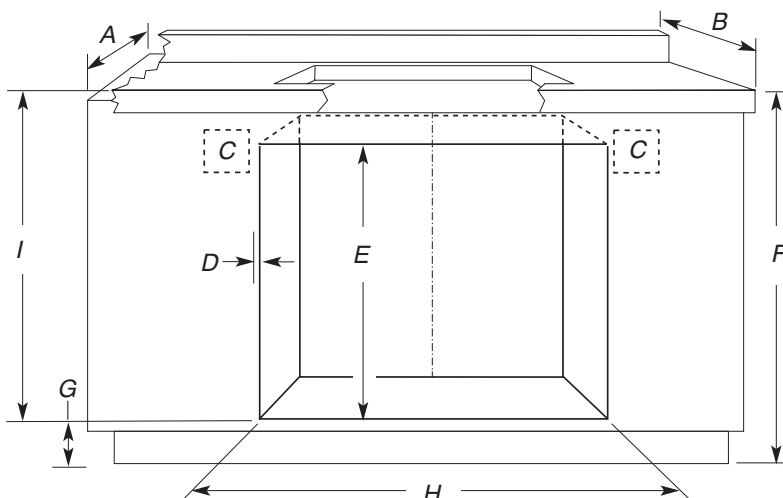
Notes

FOUR INSTALLÉ SOUS LA TABLE DE CUISSON - DIMENSIONS POUR L'OUVERTURE À DÉCOUPER

IMPORTANT : Observer les dispositions de tous les codes et règlements en vigueur. La table de cuisson doit être homologuée pour une utilisation au-dessus d'un four. Pour les dimensions de l'ouverture à découper, voir les instructions d'installation de la table de cuisson. Centrer l'ouverture à découper pour la table de cuisson par rapport à l'ouverture découpée pour le four.

Pour éviter d'endommager les placards, consulter le constructeur de la maison ou le fabricant des placards pour déterminer si les matériaux utilisés peuvent subir un changement de couleur, une déstratification ou d'autres dommages. Ce four a été conçu conformément aux exigences des normes UL et CSA International et respecte les températures maximales permises de 194°F (90°C) pour les placards en bois.

Combinaisons four encastré / table de cuisson électrique/à éléments en spirale (produits homologués)



- A. Profondeur de placard 24" (61 cm)
- B. Profondeur du plan de travail 25" (63,5 cm)
- C. Emplacements recommandés pour le boîtier de connexion du four et de la table de cuisson
- D. Prévoir 5/8" (1,6 cm) pour le chevauchement de la garniture du four, de chaque côté.
- E. 27 3/4" (70,5 cm) min. de hauteur d'encastrement
- F. 36" (91,4 cm) entre la base du placard et le plan de travail
- G. 4 5/8" (11,7 cm) maximum à partir de la base du placard
- H. Voir le tableau dimensions de l'ouverture à découper.
- I. 31 3/8" (79,7 cm) à partir du dessus de la table de cuisson jusqu'au bas de l'ouverture découpée

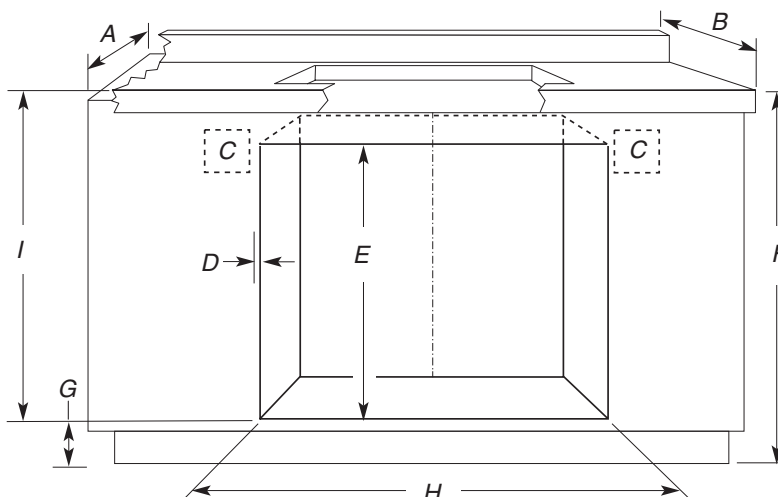
OUVERTURE À DÉCOUPER - DIMENSIONS

Taille du four	Ouverture à découper pour le four
24" (61 cm)	22 1/2" (57,2 cm)
27" (68,6 cm)	25 1/2" (64,8 cm)
30" (76,2 cm)	28 1/2" (72,4 cm)
36" (91,4 cm)	34 1/2" (87,6 cm)

Pour connaître les combinaisons approuvées par numéro de modèle, consulter l'étiquette sous comptoir située sur la partie supérieure du châssis du four et au fond de la boîte de brûleur de la table de cuisson.

REMARQUE : Pour une installation sous un plan de travail, on recommande que les boîtiers de connexion pour four et table de cuisson soient situés dans le placard adjacent, à droite ou à gauche. Un trou de diamètre 1" (2,5 cm) ou plus doit avoir été percé dans la partie supérieure de l'angle arrière gauche ou droit de la surface de la paroi latérale pour le passage du câble d'alimentation de l'appareil jusqu'au boîtier de connexion. Sur les modèles avec injection de vapeur, il faudra percer un trou d'un diamètre de 1/2" (1,3 cm) minimum dans l'angle supérieur droit ou inférieur gauche de la paroi latérale pour le passage de la canalisation d'eau jusqu'au filtre à eau sous l'évier. Si le trou de la canalisation d'eau est percé du même côté que celui du câble du four, une distance minimale de 2" (5,1 cm) est nécessaire entre les 2 trous.

Combinaisons four encastré / table de cuisson à induction (produits homologués)



- A. Profondeur de placard 24" (61 cm)
- B. Profondeur du plan de travail 25" (63,5 cm)
- C. Emplacements recommandés pour le boîtier de connexion du four et de la table de cuisson.
- D. Prévoir $\frac{5}{8}$ " (1,6 cm) pour le chevauchement de la garniture du four, de chaque côté.
- E. 27 $\frac{3}{4}$ " (70,5 cm) min. de hauteur d'encastrement
- F. 36" (91,4 cm) entre la base du placard et le plan de travail
- G. 3 $\frac{5}{8}$ " (9,2 cm) à partir de la base du placard. Si la dimension "F" est supérieure à 36" (91,4 cm), la dimension "G" peut être augmentée de la même différence pour des combinaisons d'appareils à induction.
- H. Voir le tableau dimensions de l'ouverture à découper.
- I. 32 $\frac{3}{8}$ " (82,2 cm) from top of countertop to bottom of cutout

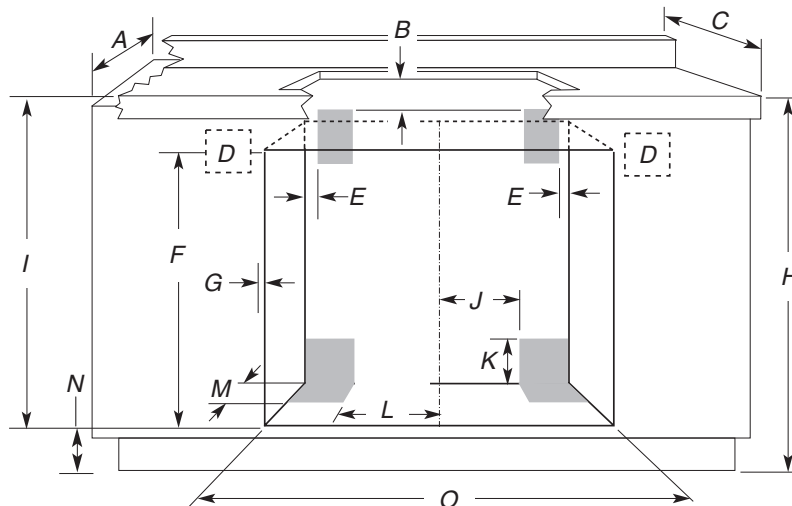
OUVERTURE À DÉCOUPER - DIMENSIONS

Taille du four	Ouverture à découper pour le four
24" (61 cm)	22 $\frac{1}{2}$ " (57,2 cm)
27" (68,6 cm)	25 $\frac{1}{2}$ " (64,8 cm)
30" (76,2 cm)	28 $\frac{1}{2}$ " (72,4 cm)
36" (91,4 cm)	34 $\frac{1}{2}$ " (87,6 cm)

Pour connaître les combinaisons approuvées par numéro de modèle, consulter l'étiquette sous comptoir située sur la partie supérieure du châssis du four et au fond de la boîte de brûleur de la table de cuisson.

REMARQUE : Pour une installation sous un plan de travail, on recommande que les boîtiers de connexion pour four et table de cuisson soient situés dans le placard adjacent, à droite ou à gauche. Un trou de diamètre 1" (2,5 cm) ou plus doit avoir été percé dans la partie supérieure de l'angle arrière gauche ou droit de la surface de la paroi latérale pour le passage du câble d'alimentation de l'appareil jusqu'au boîtier de connexion. Sur les modèles avec injection de vapeur, il faudra percer un trou d'un diamètre de 1" (1,3 cm) minimum dans l'angle supérieur droit ou inférieur gauche de la paroi latérale pour le passage de la canalisation d'eau jusqu'au filtre à eau sous l'évier. Si le trou de la canalisation d'eau est percé du même côté que celui du câble du four, une distance minimale de 2" (5,1 cm) est nécessaire entre les 2 trous.

Combinaisons four encastré / table de cuisson à gaz (produits homologués)



- A. Profondeur de placard 24" (61 cm)
- B. Dégagement de 1" (2,5 cm) jusqu'au bas du plan de travail
- C. Profondeur du plan de travail 25" (63,5 cm)
- D. Emplacements recommandés pour le boîtier de connexion du four
- E. Dégagement de 1" (2,5 cm) jusqu'au placard
- F. 27³/₄" (70,5 cm) minimum de hauteur d'encastrement
- G. Prévoir ⁵/₈" (1,6 cm) pour le chevauchement de la garniture du four, de chaque côté.
- H. 36" (91,4 cm) entre la base du placard et le plan de travail
- I. 31⁵/₈" (79,7 cm) à partir du dessus de la table de cuisson jusqu'au bas de l'ouverture découpée
- J. Canalisation de gaz à travers le mur : 10¹/₂" (26,7 cm) jusqu'au centre de l'ouverture.
- K. 3¹/₄" (8,3 cm)
- L. Canalisation de gaz à travers le plancher : 10¹/₂" (26,7 cm) jusqu'au centre de l'ouverture
- M. 3¹/₂" (8,9 cm)
- N. 4⁵/₈" (11,7 cm) maximum à partir de la base du placard
- O. Voir le tableau des dimensions de l'ouverture à découper.

OUVERTURE À DÉCOUPER - DIMENSIONS

Taille du four	Ouverture à découper pour le four
24" (61 cm)	22 ¹ / ₂ " (57,2 cm)
27" (68,6 cm)	25 ¹ / ₂ " (64,8 cm)
30" (76,2 cm)	28 ¹ / ₂ " (72,4 cm)
36" (91,4 cm)	34 ¹ / ₂ " (87,6 cm)

Pour connaître les combinaisons des produits homologués par numéro de modèle, consulter l'étiquette sous comptoir située sur la partie supérieure du châssis du four.

REMARQUE : Pour une installation sous un plan de travail, on recommande que le boîtier de connexion du four soit situé dans le placard adjacent de droite ou de gauche. Un trou de diamètre 1" (2,5 cm) ou plus doit avoir été percé dans la partie supérieure de l'angle arrière gauche ou droit de la surface de la paroi latérale pour le passage du câble d'alimentation de l'appareil jusqu'au boîtier de connexion.

Sur les modèles avec injection de vapeur, il faudra percer un trou d'un diamètre de ¹/₂" (1,3 cm) minimum dans l'angle supérieur droit ou inférieur gauche de la paroi latérale pour le passage de la canalisation d'eau jusqu'au filtre à eau sous l'évier. Si le trou de la canalisation d'eau est percé du même côté que celui du câble du four, une distance minimale de 2" (5,1 cm) est nécessaire entre les 2 trous.

On recommande d'utiliser les zones grisées supérieures pour la prise de 120 V reliée à la terre du boîtier de connexion encastré de la table de cuisson.

On recommande l'installation de la canalisation de gaz flexible ou rigide dans la zone ombrée inférieure. Le point de raccordement au gaz de la table de cuisson se trouve sur la droite (même emplacement que le point "J" dans le schéma ci-dessus). La canalisation de gaz peut être installée d'un côté ou de l'autre de l'ouverture découpée, à travers le plancher ou à travers le mur. Consulter les codes locaux concernant l'utilisation des canalisations de gaz.

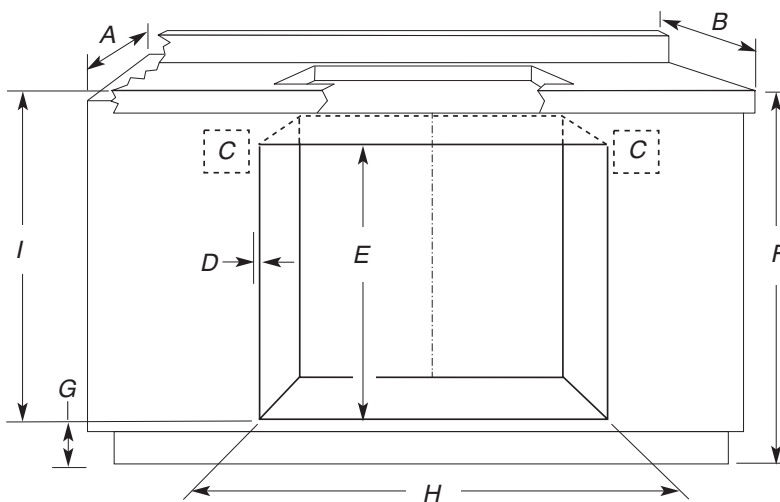
Remarques

DIMENSIONES DE CORTE PARA HORNOS INSTALADOS BAJO LA PARRILLA ELÉCTRICA

IMPORTANTE: Respete todas las normas y reglamentos vigentes. Para algunos países la parrilla debe estar aprobada para usarse sobre un horno, para el caso de México siga las instrucciones de instalación del fabricante. Vea las instrucciones de instalación de la parrilla eléctrica para las dimensiones de corte. Centre el corte de la parrilla eléctrica sobre el corte del horno.

Para evitar daños a los muebles, verifique con el constructor o el distribuidor de los muebles para asegurarse de que los materiales empleados no cambien de color, no desprendan el laminado ni sufran ningún otro tipo de daño. Este horno se ha diseñado de acuerdo con UL y CSA International y cumple con las temperaturas máximas permitidas para muebles de madera de 194 °F (90 °C).

Combinaciones aprobadas de horno integrado y parrilla eléctrica con bobina/eléctrica radiante



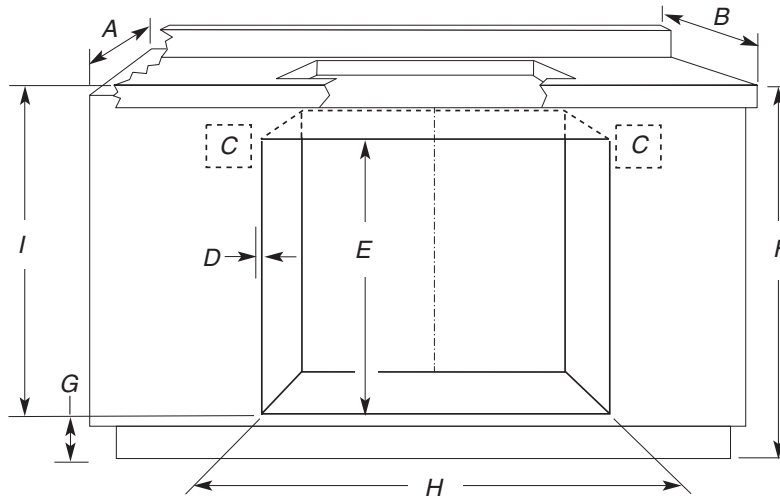
- A. Profundidad de la cubierta de 24" (61 cm)
- B. Profundidad del mueble de 25" (63,5 cm)
- C. Ubicaciones recomendadas de la caja de conexiones del horno y la Parrilla eléctrica
- D. Deje 5/8" (1,6 cm) para que el borde del horno quede sobrepuesto a cada lado.
- E. Altura mínima de corte 27 3/4" (70,5 cm)
- F. 36" (91,4 cm) desde la base hasta la cubierta
- G. 4 5/8" (11,7 cm) Altura máxima de la base del mueble
- H. Consulte la tabla de dimensiones de corte.
- I. 31 3/8" (79,7 cm) desde la parte superior del mostrador hasta la parte inferior del corte

DIMENSIONES DE CORTE

Tamaño del horno	Dimensiones de corte del horno
24" (61 cm)	22 1/2" (57,2 cm)
27" (68,6 cm)	25 1/2" (64,8 cm)
30" (76,2 cm)	28 1/2" (72,4 cm)
36" (91,4 cm)	34 1/2" (87,6 cm)

NOTA: Para la instalación bajo el mostrador, se recomienda que las cajas de conexiones del horno y la parrilla eléctrica se ubiquen en el interior del mueble adyacente de la derecha o izquierda. Se debe perforar un orificio de 1" (2,5 cm) de diámetro como mínimo en la esquina superior trasera a la derecha o izquierda de la pared lateral para pasar el cable del accesorio a través de la caja de conexiones. En los modelos con asistente de vapor, será necesario perforar un orificio de un diámetro mínimo de 1/2" (1,3 cm) en la esquina trasera superior derecha o izquierda de la pared lateral para pasar la tubería del suministro de agua a través del filtro de agua debajo del lavaplatos. Si el orificio de la tubería del suministro de agua se perfora en el mismo lado que el orificio del cable del horno, se requiere un mínimo de separación de 2" (5,1 cm) entre los 2 orificios.

Combinaciones aprobadas de horno integrado y parrilla eléctrica de inducción



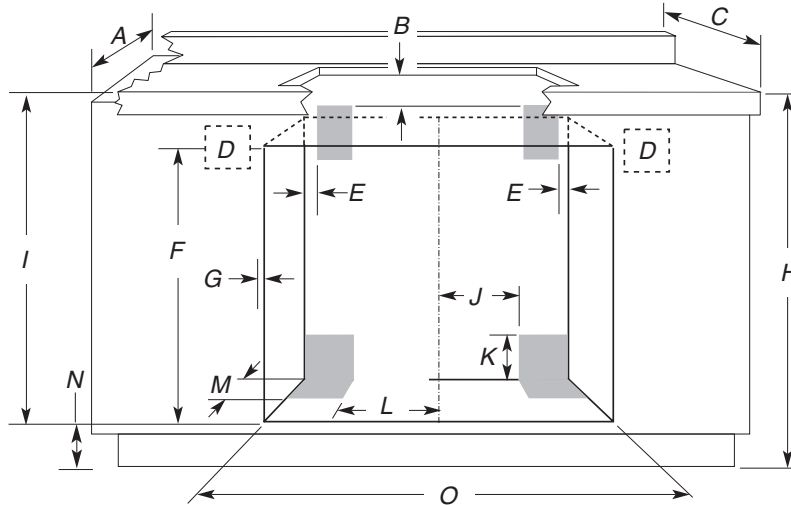
- A. Profundidad de la cubierta de 24" (61 cm)
- B. Profundidad del mueble de 25" (63,5 cm)
- C. Ubicaciones recomendadas para el horno y la caja de conexiones
- D. Deje $\frac{5}{8}$ " (1,6 cm) para que el borde del horno quede sobrepuesto a cada lado.
- E. Altura mínima de corte 27 $\frac{3}{4}$ " (70,5 cm)
- F. 36" (91,4 cm) la base hasta la cubierta
- G. 3 $\frac{3}{8}$ " (9,2 cm) Altura máxima de la base del mueble. Si la dimensión "F" es mayor a 36" (91,4 cm), se debe aumentar la dimensión de "G" en la misma proporción para las combinaciones de inducción.
- H. Consulte la tabla de dimensiones de corte.
- I. 32 $\frac{3}{8}$ " (82,2 cm) desde la parte superior del mostrador hasta la parte inferior del corte

DIMENSIONES DE CORTE

Tamaño del horno	Dimensiones de corte del horno
24" (61 cm)	22 $\frac{1}{2}$ " (57,2 cm)
27" (68,6 cm)	25 $\frac{1}{2}$ " (64,8 cm)
30" (76,2 cm)	28 $\frac{1}{2}$ " (72,4 cm)

NOTA: Para la instalación bajo el mostrador, se recomienda que las cajas de conexiones del horno y la parrilla eléctrica se ubiquen en el interior del mueble adyacente de la derecha o izquierda. Se debe perforar un orificio de 1" (2,5 cm) de diámetro como mínimo en la esquina superior trasera a la derecha o izquierda de la pared lateral para pasar el cable del accesorio a través de la caja de conexiones. En los modelos con asistente de vapor, será necesario perforar un orificio de un diámetro mínimo de 1" (1,3 cm) en la esquina trasera superior derecha o izquierda de la pared lateral para pasar la tubería del suministro de agua a través del filtro de agua debajo del lavaplatos. Si el orificio de la tubería del suministro de agua se perfora en el mismo lado que el orificio del cable del horno, se requiere un mínimo de separación de 2" (5,1 cm) entre los 2 orificios.

Combinaciones aprobadas de horno integrado y parrilla a gas



- A. Profundidad de del mueble de 24" (61 cm)
- B. 1" (2,5 cm) de distancia en la parte inferior del mueble
- C. Profundidad del mueble de 25" (63,5 cm)
- D. Ubicaciones recomendadas la caja de conexiones
- E. 1" (2,5 cm) de distancia interna del mueble
- F. Altura mínima de corte 27³/₄" (70,5 cm)
- G. Deje ⁵/₈" (1,6 cm) para que el borde del horno quede sobrepuesto a cada lado.
- H. 36" (91,4 cm) la base hasta la cubierta
- I. 31³/₈" (79,7 cm) desde la parte superior del mostrador hasta la parte inferior del corte
- J. Tubería de gas a través de la pared a 10¹/₂" (26,7 cm) hasta el centro del corte
- K. 3¹/₄" (8,3 cm)
- L. Tubería de gas a través del suelo a 10¹/₂" (26,7 cm) hasta el centro del corte
- M. 3¹/₂" (8,9 cm)
- N. 4⁵/₈" (11,7 cm) Altura máxima de la base del mueble
- O. Consulte la tabla de dimensiones de corte.

DIMENSIONES DE CORTE

Tamaño del horno	Dimensiones de corte del horno
24" (61 cm)	22 ¹ / ₂ " (57,2 cm)
27" (68,6 cm)	25 ¹ / ₂ " (64,8 cm)
30" (76,2 cm)	28 ¹ / ₂ " (72,4 cm)
36" (91,4 cm)	34 ¹ / ₂ " (87,6 cm)

NOTA: Para la instalación bajo el mostrador, se recomienda que la caja de conexiones del horno se ubique en el interior del mueble adyacente de la derecha o izquierda. Se debe perforar un orificio de 1" (2,5 cm) de diámetro como mínimo en la esquina superior trasera a la derecha o izquierda de la pared lateral para pasar el cable del accesorio a través de la caja de conexiones.

En los modelos con asistente de vapor, será necesario perforar un orificio de un diámetro mínimo de ¹/₂" (1,3 cm) en la esquina trasera superior derecha o izquierda de la pared lateral para pasar la tubería del suministro de agua a través del filtro de agua debajo del lavaplatos. Si el orificio de la tubería del suministro de agua se perfora en el mismo lado que el orificio del cable del horno, se requiere un mínimo de separación de 2" (5,1 cm) entre los 2 orificios.

Las áreas superiores sombreadas son las ubicaciones recomendadas para la caja de conexiones empotrada para una parrilla con toma de corriente de 120 V con conexión a tierra.

Las áreas inferiores sombreadas son las ubicaciones recomendadas para la instalación de tuberías de gas rígidas o flexibles. La conexión del gas en la parrilla está a la derecha (en la misma ubicación que la "J" del diagrama anterior). La tubería de gas se puede instalar a cualquier lado del corte y mediante el suelo o a través de la pared. Consulte los códigos locales en relación con el uso de tuberías de gas.

W11245478A

© 2018 All rights reserved.

Tous droits réservés.

Todos los derechos reservados.

04/18

Printed in U.S.A.

Imprimé aux É.-U.

Impreso en EE. UU.