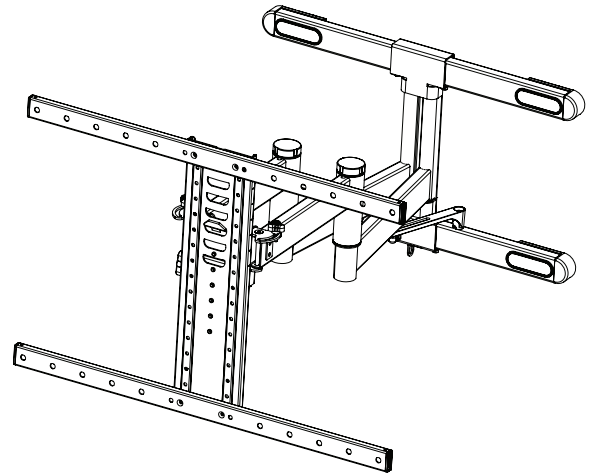


# SANUS®

A brand of  Legrand



## VODLF125-B2 INSTRUCTION MANUAL

Texto en español, página 14

Deutscher Text Seiten 18

Svensk text sida 22

中文文字说明请参见第 26 页

Texte français page 16

Nederlandse tekst op pagina 20

Русский текст: стр. 24

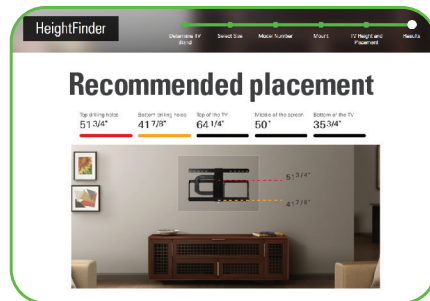
日本語は 28 ページ

# WE'RE HERE TO HELP



Want to watch a video that shows how easy this DIY project will be?

Watch it now at:  
[SANUS.com/3124](https://www.sanus.com/3124)



Get it right the first time. HeightFinder™ shows you where to drill.

Check it out at:  
[SANUS.com/2567](https://www.sanus.com/2567)



Our US-based install experts are standing by to help.

Call us at:  
US: +1 (800) 359-5520  
EMEA: +31 (0) 495 580 852  
UK: +44 (0) 800 056 2853

# IMPORTANT SAFETY INSTRUCTIONS – PLEASE READ MANUAL PRIOR TO USE – SAVE THESE INSTRUCTIONS

Please read through these instructions completely to be sure you're comfortable with this easy install process.

Check your TV owner's manual to see if there are any special requirements for mounting your TV.

If you do not understand these instructions or have doubts about the safety of the installation, assembly or use of this product, contact Customer Service at +1-800-359-5520 (EMEA: +31 (0) 495 580 852; UK: +44 (0) 800 056 2853).

**⚠ CAUTION:** Avoid potential personal injuries and property damage!

- This product is designed ONLY to be installed into wood studs, solid concrete or concrete block.  
— **DO NOT INSTALL INTO DRYWALL ALONE — DRYWALL ALONE WILL NOT HOLD THE WEIGHT OF YOUR TV.**
- The wall must be capable of supporting five times the weight of the TV and mount combined.
- Do not use this product for any purpose not explicitly specified by manufacturer.
- Manufacturer is not responsible for damage or injury caused by incorrect assembly or use.

## TV Weight Limit (including accessories)

**DO NOT EXCEED**



If your TV (including accessories) exceeds this weight, this mount is NOT compatible.

Visit [SANUS.com](http://SANUS.com) or call customer service to find a compatible mount.

US: +1-800-359-5520

EMEA: +31 (0) 495 580 852

UK: +44 (0) 800 056 2853

## Wall Construction

ONLY install on these acceptable wall types.

Unsure?

Call Customer Service  
1-800-359-5520

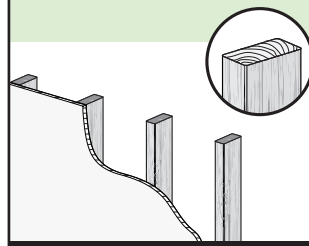
**⚠ CAUTION:**

**DO NOT install in drywall alone**

Drywall alone will NOT hold the weight of your TV.

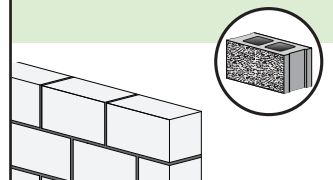


### Wood studs



**Perfect!**

### Solid concrete or concrete block



**Concrete Anchor Kit #CMK1 is required (not included)**

Contact Customer Service to inquire about the CMK1 Concrete Anchor Kit.

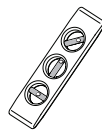
## Tools Needed



Tape Measure



Pencil



Level



Tape



Screwdriver



Electric Drill



1/2 in. (13 mm) Socket Wrench

Wood Stud Install



Stud Finder



Awl



7/32 in. (5.5 mm) Wood Drill Bit

Concrete Install



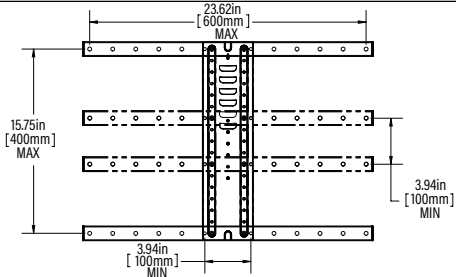
3/8 in. (10 mm) Concrete Drill Bit



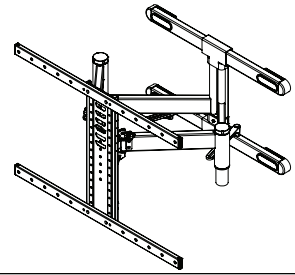
Hammer

# Dimensions

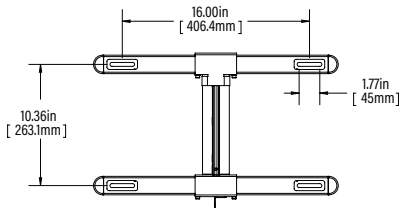
TV INTERFACE



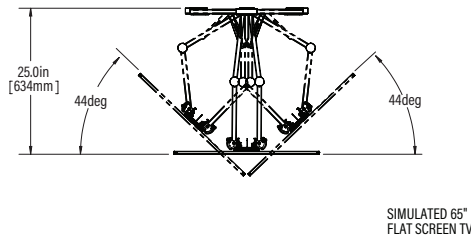
3-D



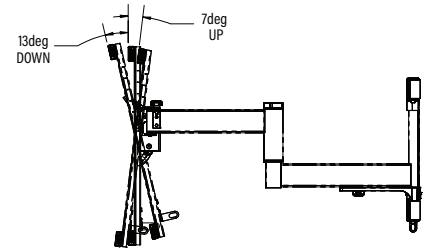
WALL PLATE



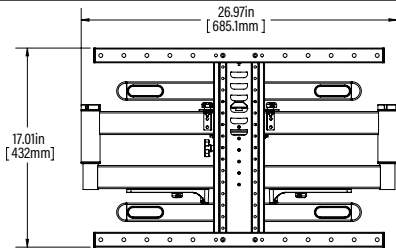
TOP VIEW - EXTENDED



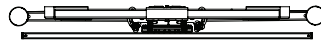
SIDE VIEW - EXTENDED



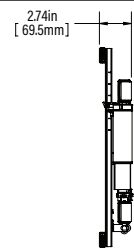
FULLY ASSEMBLED MOUNT



TOP VIEW - RETRACTED

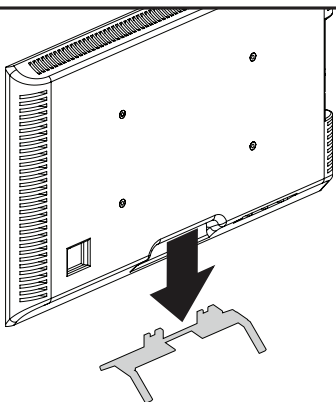


SIDE VIEW RETRACTED

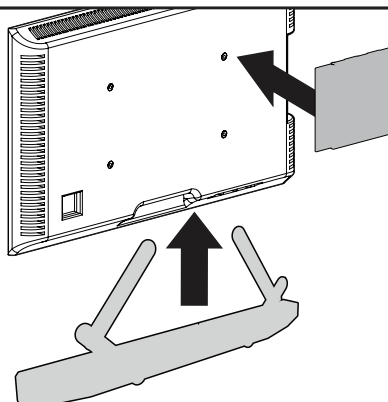


## BEFORE YOU BEGIN

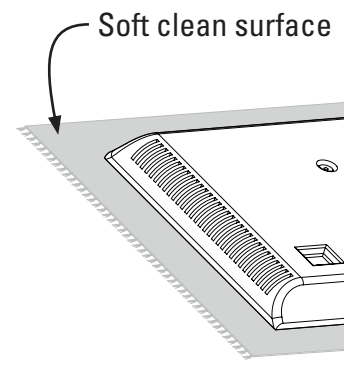
**Remove the stand** from your TV — if attached.



**Install any accessories** you may have purchased, if they require TV removal prior to assembly. The TV is removable for future accessory purchases.



**Protect the face** of your TV when laying it down for installation.



# Supplied Parts and Hardware

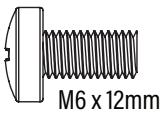
**⚠ WARNING:** This product contains small items that could be a choking hazard if swallowed. Before starting assembly, verify all parts are included and undamaged. If any parts are missing or damaged, do not return the damaged item to your retailer; contact Customer Service. Never use damaged parts!

**📄 NOTE:** Not all hardware included will be used.

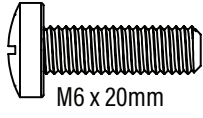
## STEP 1 Parts and Hardware

### 01 TV Screws

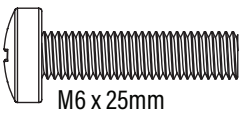
(qty. 4 each) [Only one size fits your TV]



M6 x 12mm



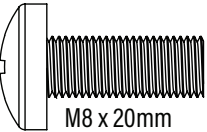
M6 x 20mm



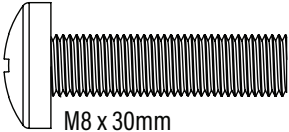
M6 x 25mm



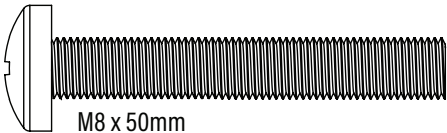
M8 x 16mm



M8 x 20mm



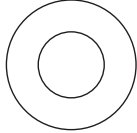
M8 x 30mm



M8 x 50mm

### 02 Washer

(qty. 4)



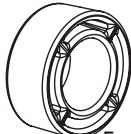
M6/M8

### 03 Spacers

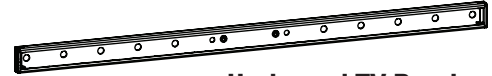
(qty. 4 each)  
[If needed]



2.5mm

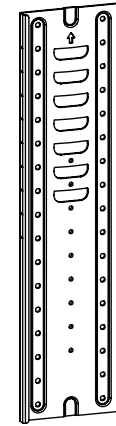


5mm



Horizontal TV Bracket

04 (qty. 2)



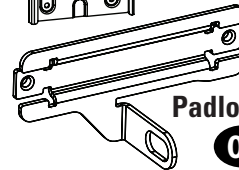
Vertical TV Bracket

05 (qty. 1)



Bracket Screw

06 (qty. 4)



Padlock Assembly

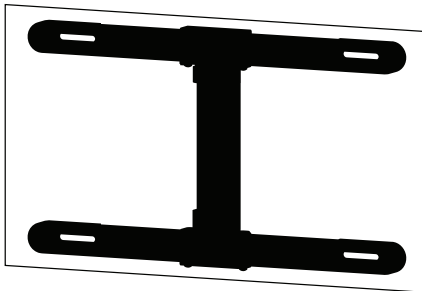
07 (qty. 1)

Padlock Screw

08 (qty. 2)

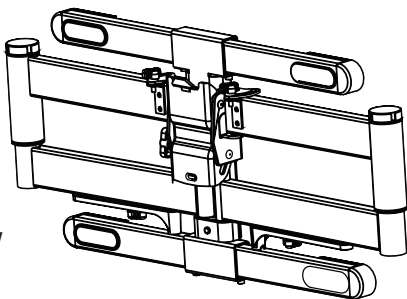


## STEP 2 Parts and Hardware



Drilling Template

09 (qty. 1)

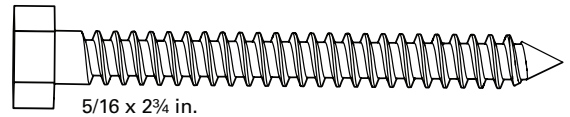


Arm Assembly

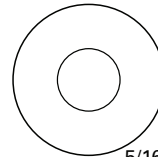
10 (qty. 1)

### Lag Screw

11 (qty. 4)



5/16 x 2 3/4 in.



5/16 in.

### Washer

12 (qty. 4)

### STEP 2B: Concrete Anchor Kit CMK1 [NOT INCLUDED]

Contact Customer Service at 1-800-359-5520 to inquire about the CMK1 Concrete Anchor Kit.

### Concrete Anchor

C1 (qty. 4)



Fischer UX10 x 60R Anchor

## STEP 3 Hardware

### Roll Screw

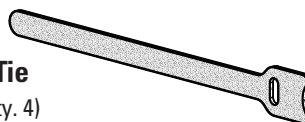
13 (qty. 1)



## Additional Hardware

### Cable Tie

14 (qty. 4)



### Hex Key

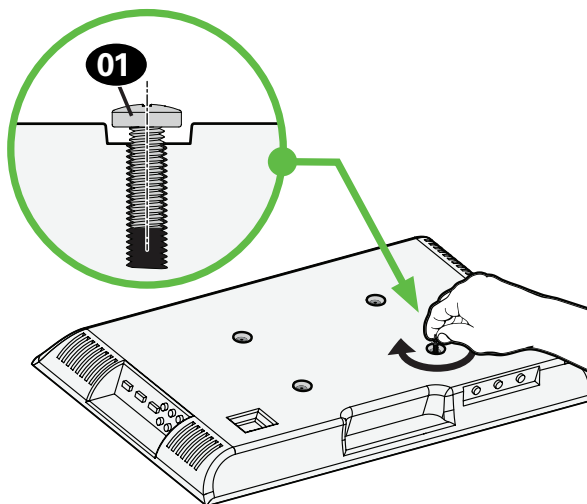
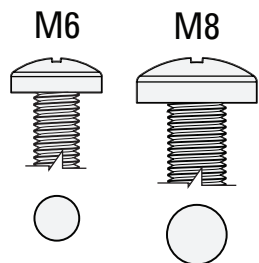
15 (qty. 1)



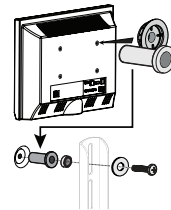
# STEP 1 Attach TV Bracket to TV

## 1.1 Select TV Screw Diameter

Only one screw size fits your TV.



**NOTE:** If your TV included inset spacers or adapters, use them **UNDER** the mount hardware.



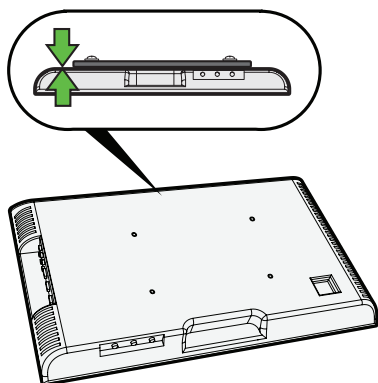
## 1.2 Select TV Screw Length and Spacers

### A NO SPACER

#### • Flat Back TV

[TV brackets lay flat on your TV]

Use **short** TV screws **01**.  
Spacers **03** not needed.

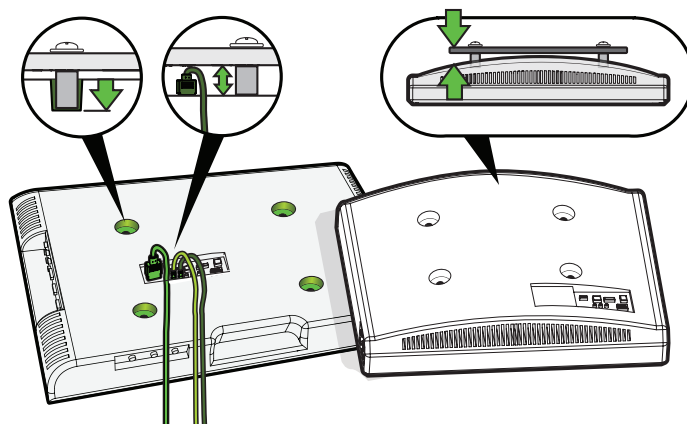


### B SPACER NEEDED

#### • Flat Back TV with extra space needed [for deep inset holes or cable interference]

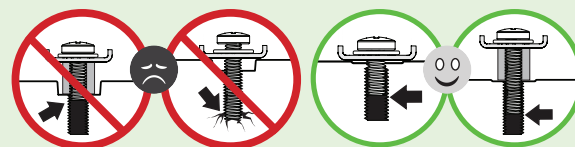
#### • Rounded or Irregular Back TV [TV brackets NOT resting flat on your TV]

Use **long** TV screws **01** and spacers **03** to create extra space between the TV and TV bracket.

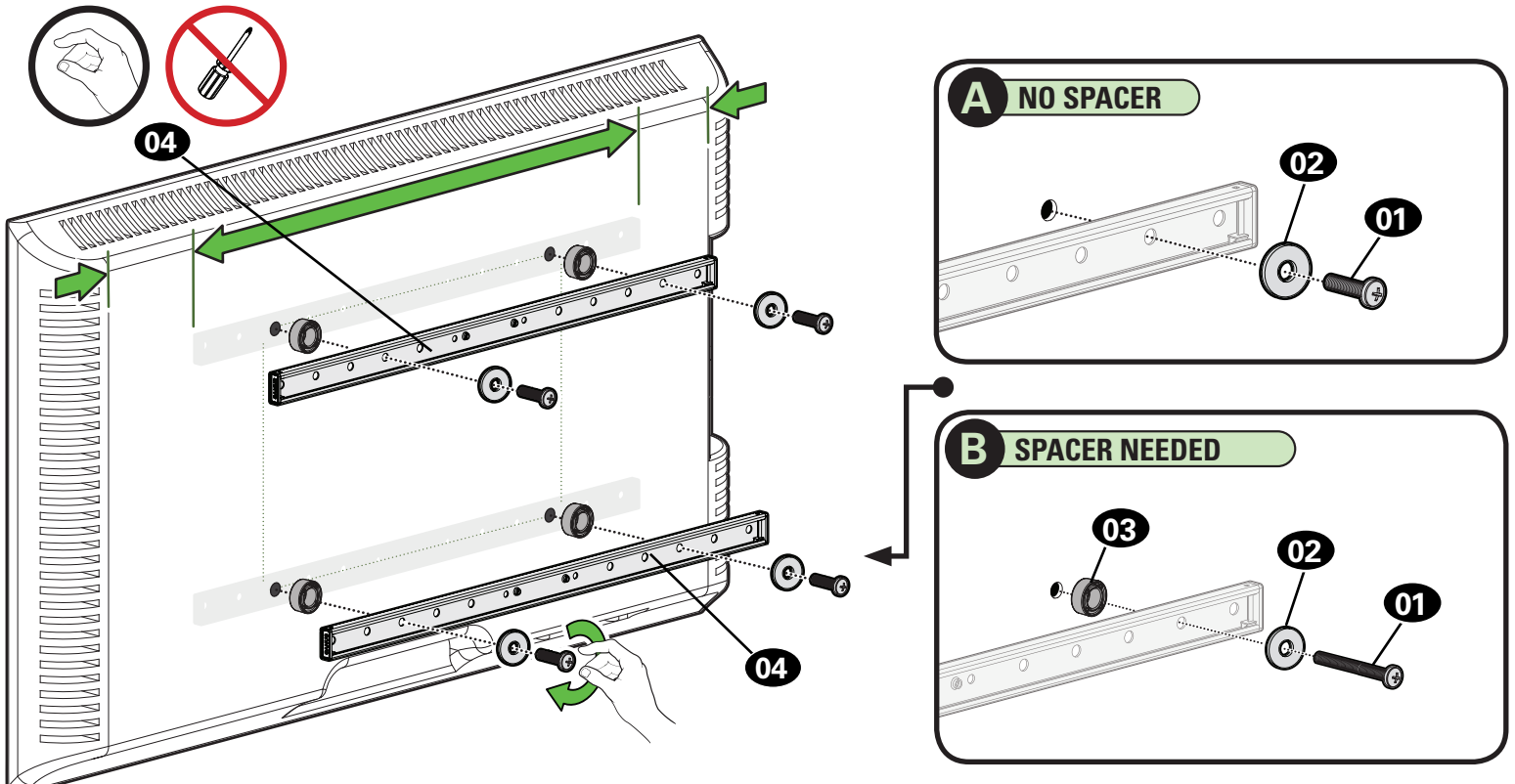


**CAUTION:** Verify adequate thread engagement with your screw **01**, washer **02**, spacer **03** combination AND TV bracket **04**.

— Too short will not hold your TV. — Too long will damage your TV.

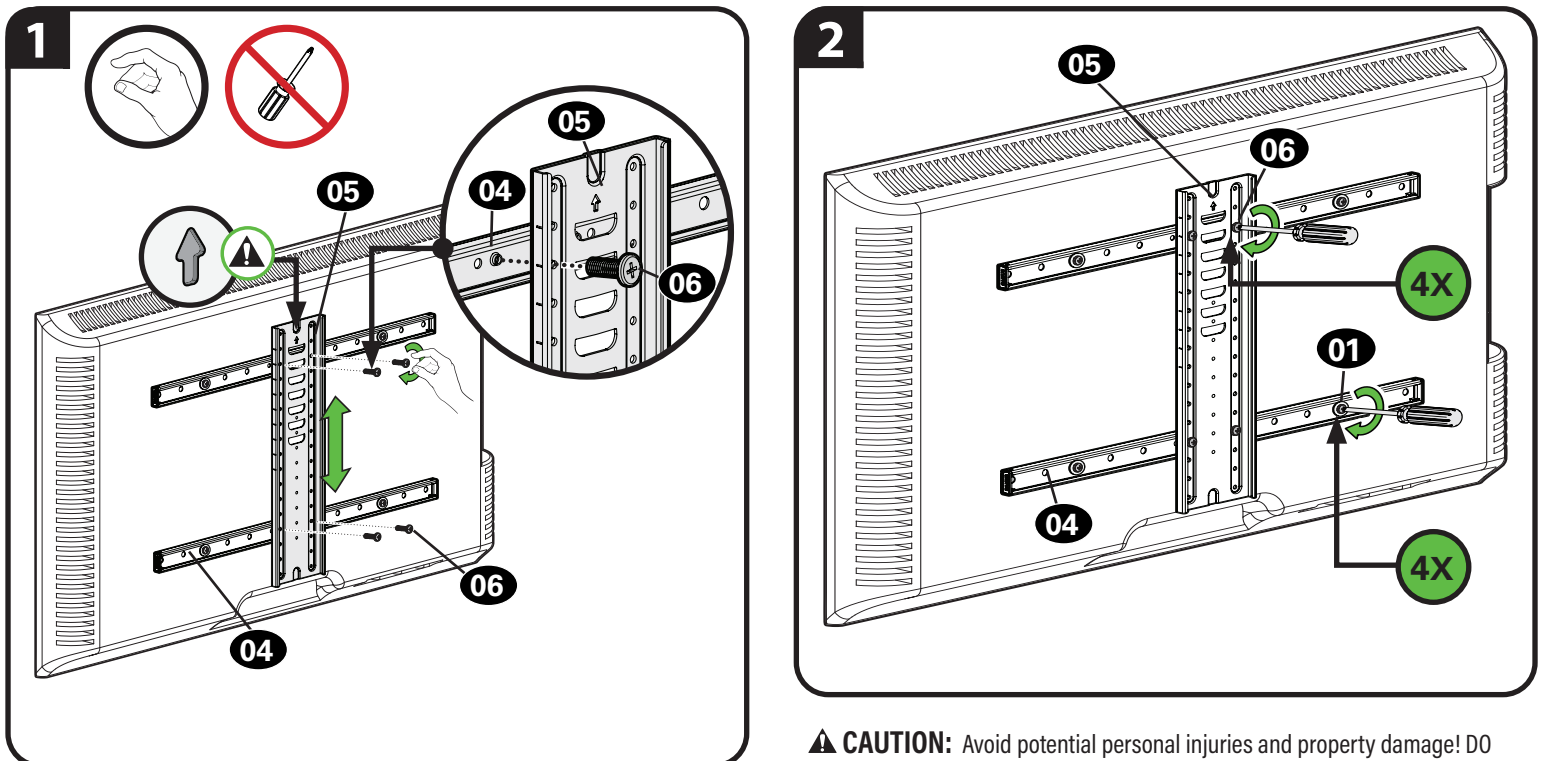


### 1.3 Attach Horizontal TV Brackets to Your TV



Position vertical TV brackets **04** over your TV hole pattern - making sure the brackets are vertically centered and level. Install using the screw **01**/washer **02**/spacer **03** combination **A** or **B** you selected for your TV.

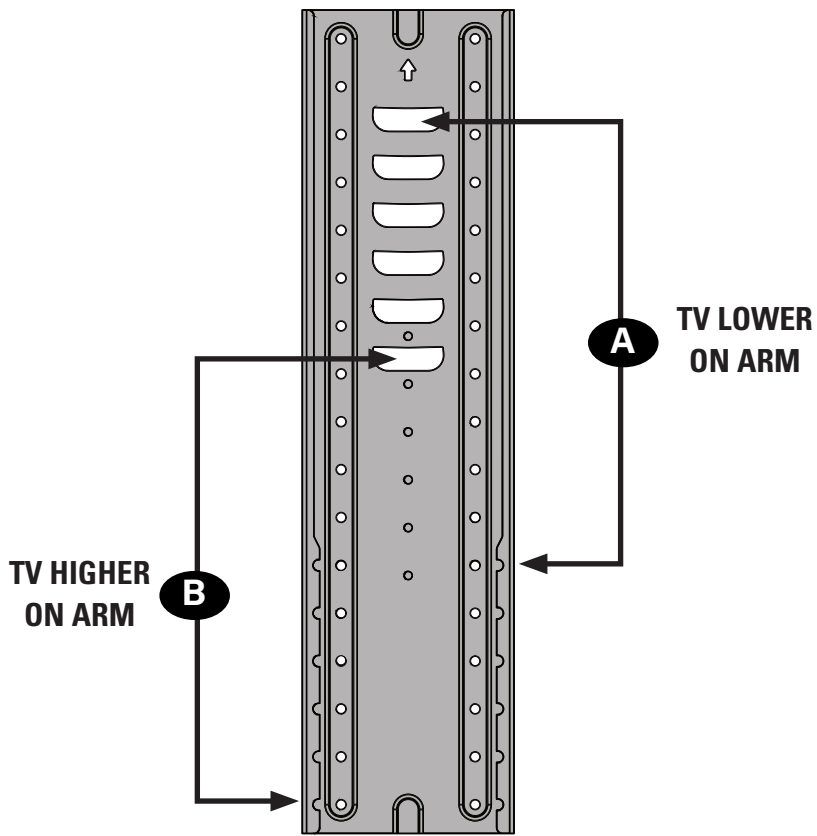
### 1.4 Attach Vertical TV Bracket to Horizontal Brackets and Tighten All Screws



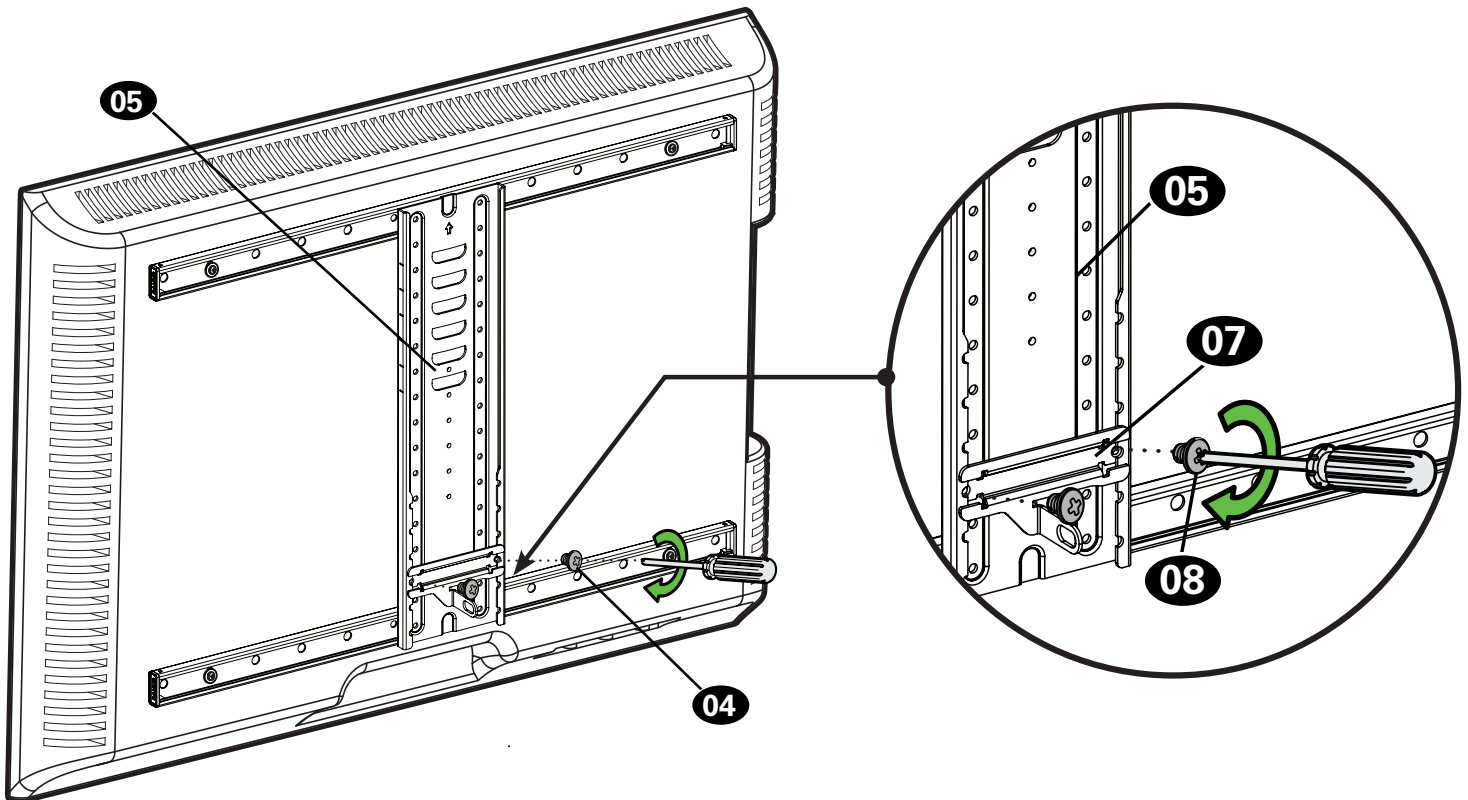
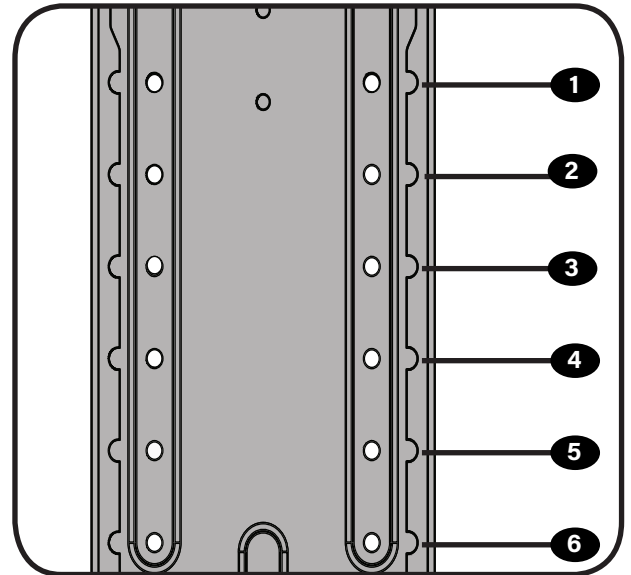
Position the vertical TV bracket **05** onto the horizontal TV bracket **04** and loosely attach four screws **06**.

**⚠ CAUTION:** Avoid potential personal injuries and property damage! DO NOT use power tools for this step. Tighten the four TV screws **01** and four vertical TV bracket screws **06** only enough to secure the TV brackets **04** / **05** to the TV.

## 1.5 Attach Padlock Assembly (optional)



**! IMPORTANT:** Install Padlock Assembly higher to hang your TV lower (see example **A**), or install lower to hang your TV higher (see example **B**).



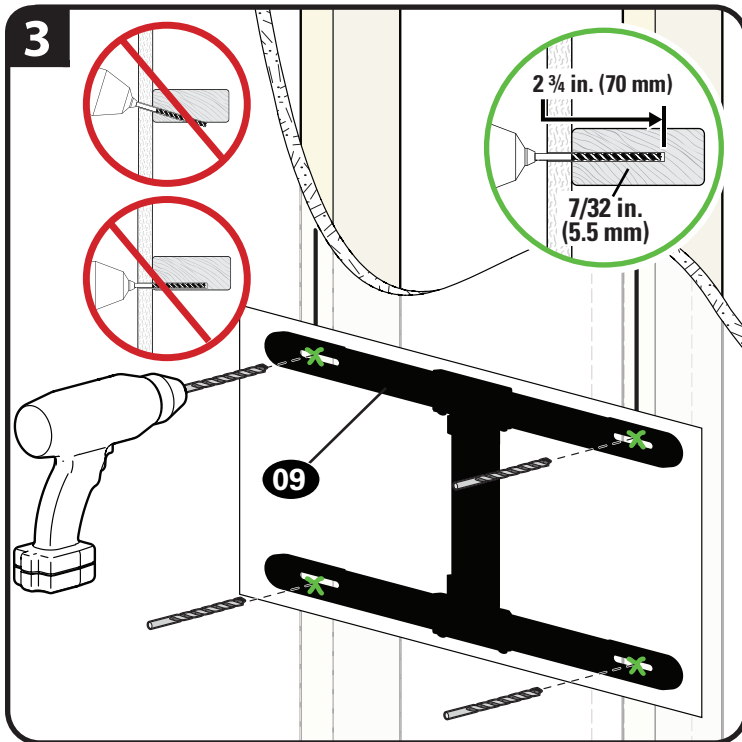
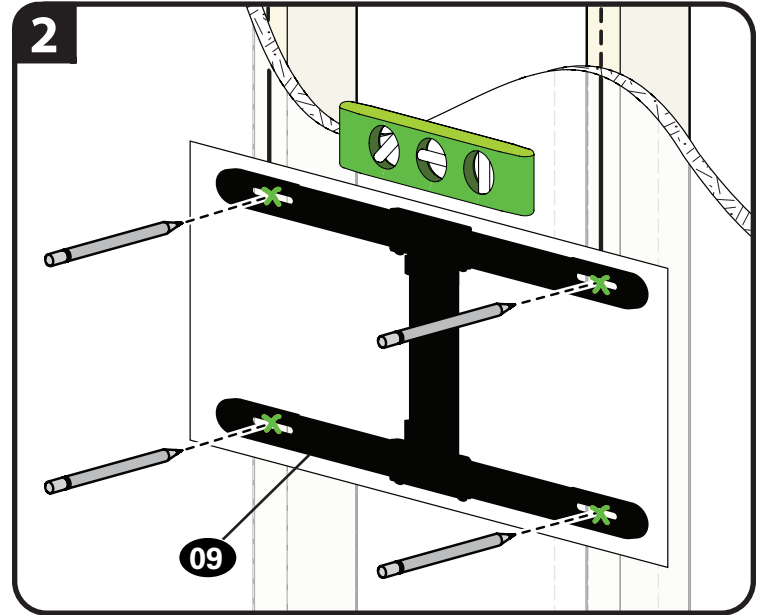
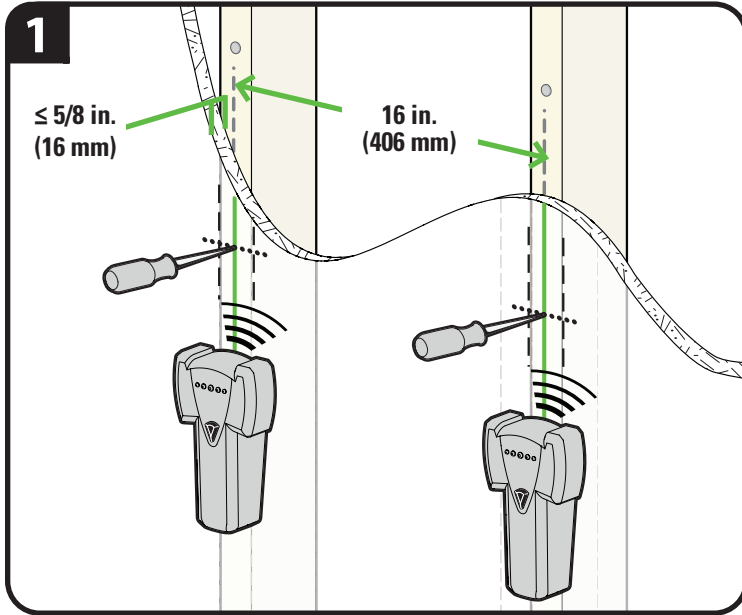
## STEP 2A Attach Wall Plate



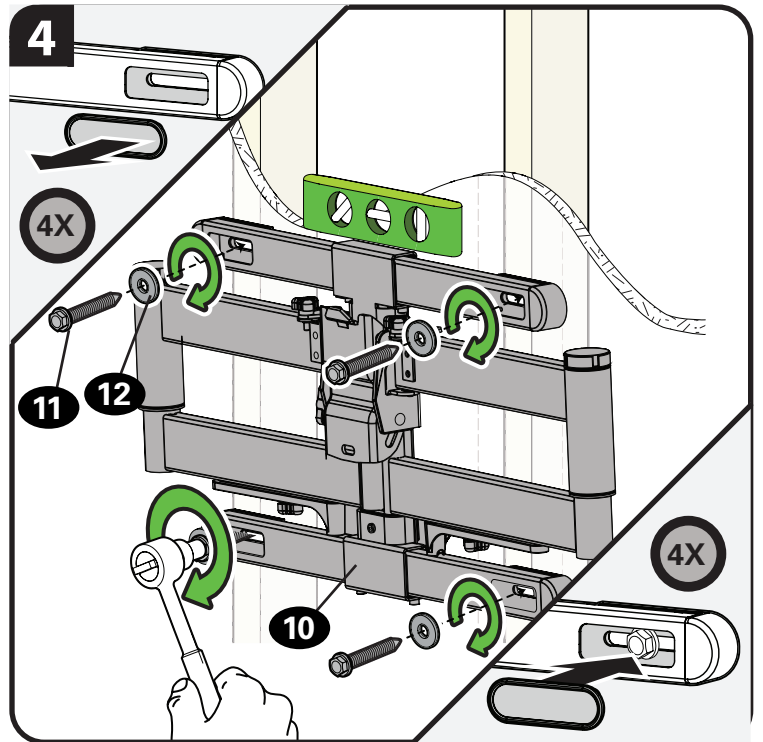
## Wood Stud Installation

**⚠ CAUTION:** Avoid potential personal injury or property damage!

- Drywall covering the wall must not exceed 5/8 in. (16 mm)
- Minimum wood stud size: nominal 2 x 4 in. (51 x 102 mm) actual 1½ x 3½ in. (38 x 89 mm)
- Minimum horizontal space between lag screws: 16 in. (406 mm)
- Stud center must be verified



**!** **IMPORTANT:** Drill into the center of the stud.



Tighten the lag screws **11** only until the washers **12** are pulled snug against the wall plate **10**.

**⚠ CAUTION:** Improper use could reduce the holding power of the lag screw. **DO NOT over-tighten the lag screws.**



## STEP 2B Attach Wall Plate



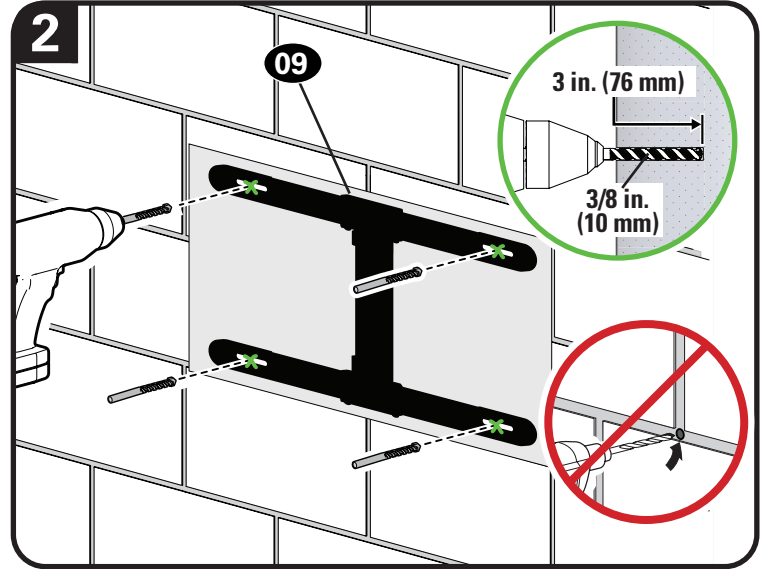
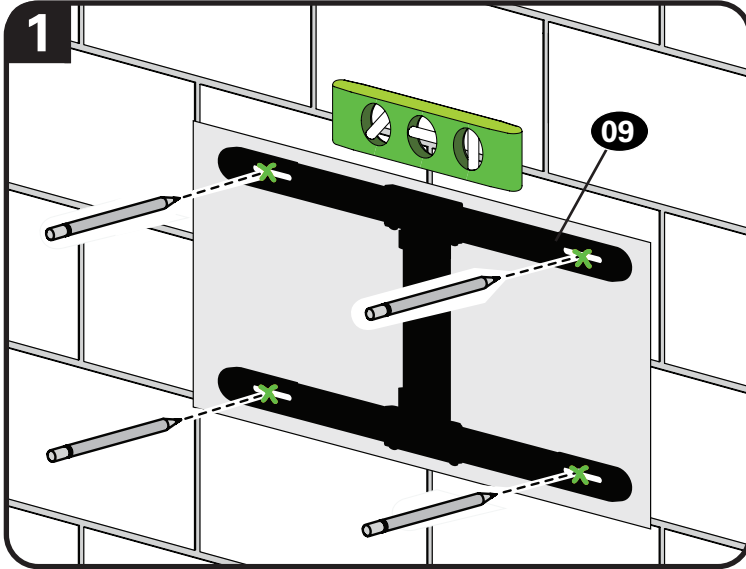
## Solid Concrete or Concrete Block Installation

**CAUTION:** Avoid potential personal injury or property damage!

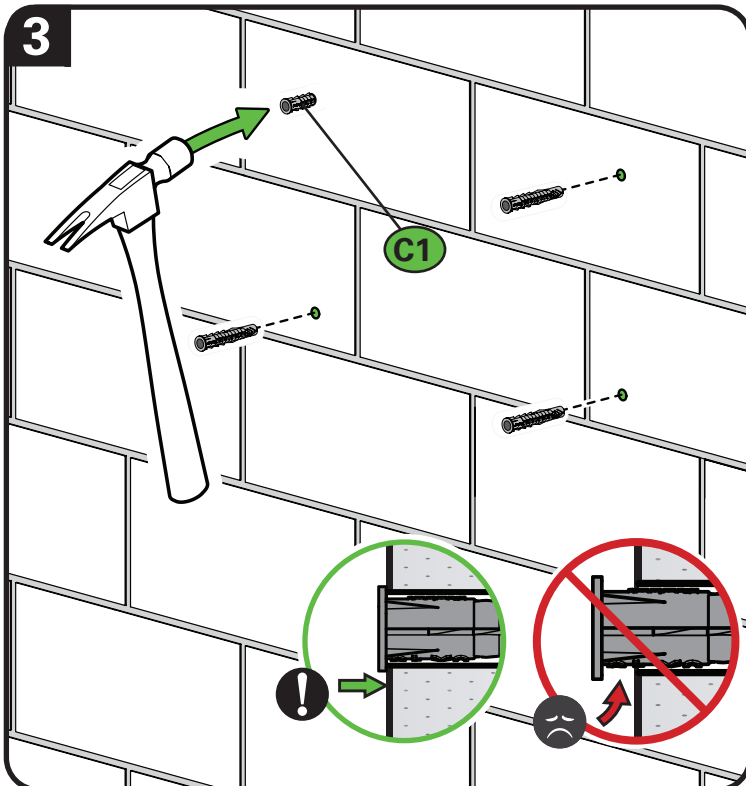
- Mount arm assembly **10** directly onto concrete surface (no wall covering)
- Minimum solid concrete thickness: 8 in. (203 mm)
- Minimum concrete block size: 8 x 8 x 16 in. (203 x 203 x 406 mm)

**Concrete Anchor Kit CMK1 is not included**

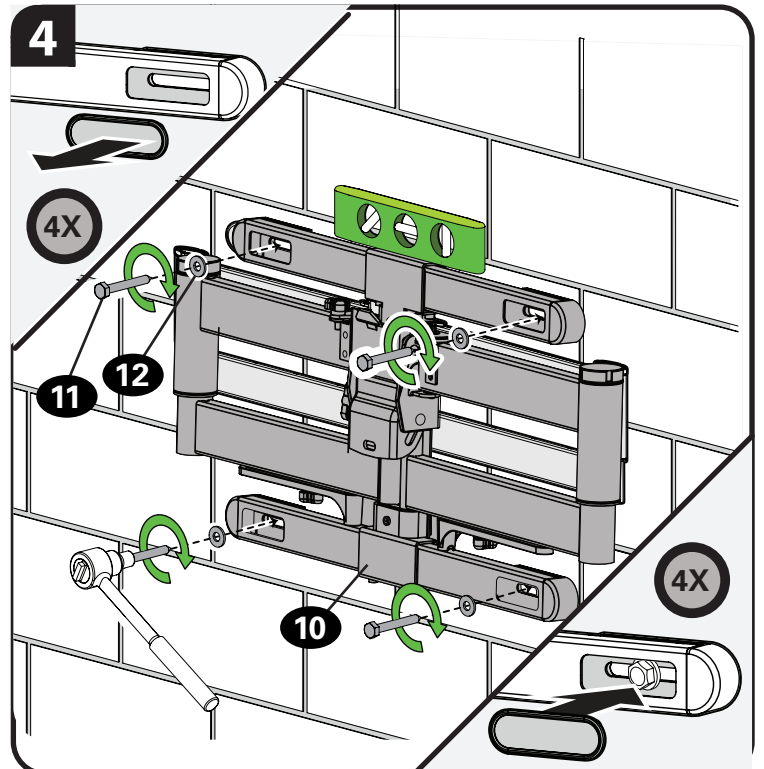
Contact Customer Service at +1-800-359-5520 (EMEA: +31 (0) 495 580 852; UK: +44 (0) 800 056 2853) to inquire about the CMK1 Concrete Anchor Kit.



**CAUTION:** Never drill into the mortar between blocks.



\*Contact Customer Service to inquire about Concrete Anchor Kit CMK1 and anchors **C1**.



Tighten the lag screws **11** only until the washers **12** are pulled snug against the wall plate **10**.

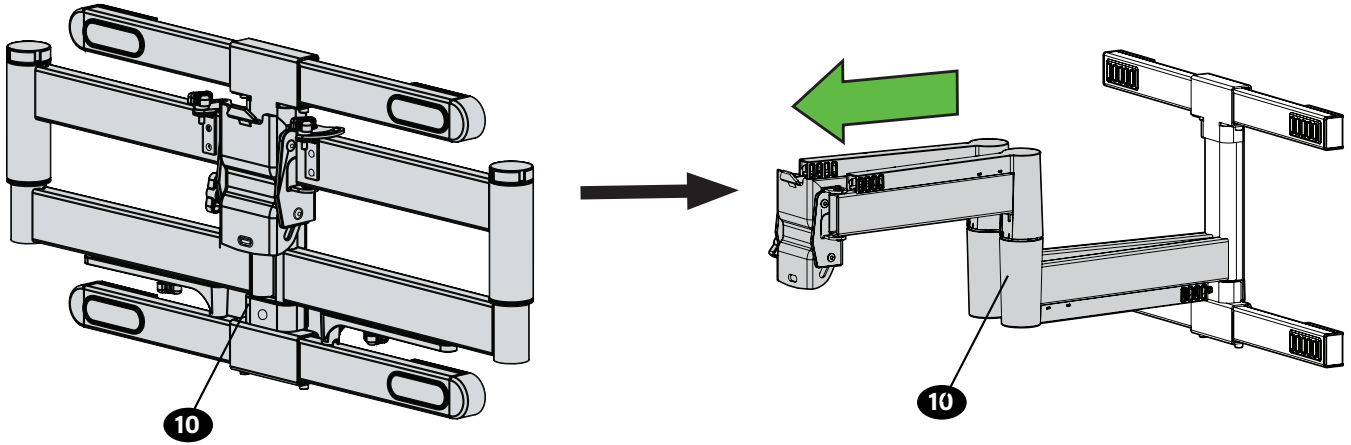
**CAUTION:** Improper use could reduce the holding power of the lag screw. **DO NOT over-tighten the lag screws.**

## STEP 3 Attach TV to Arm Assembly

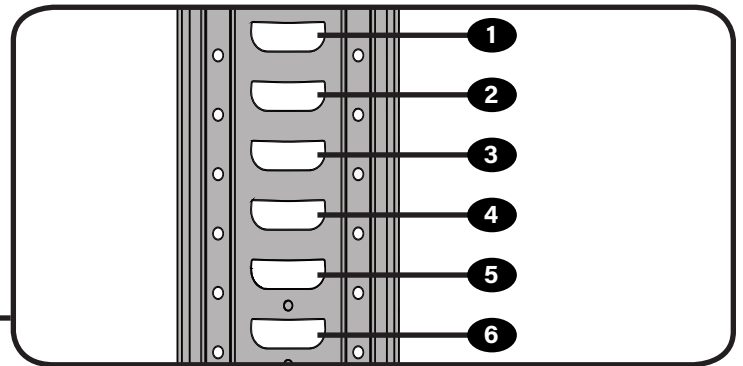
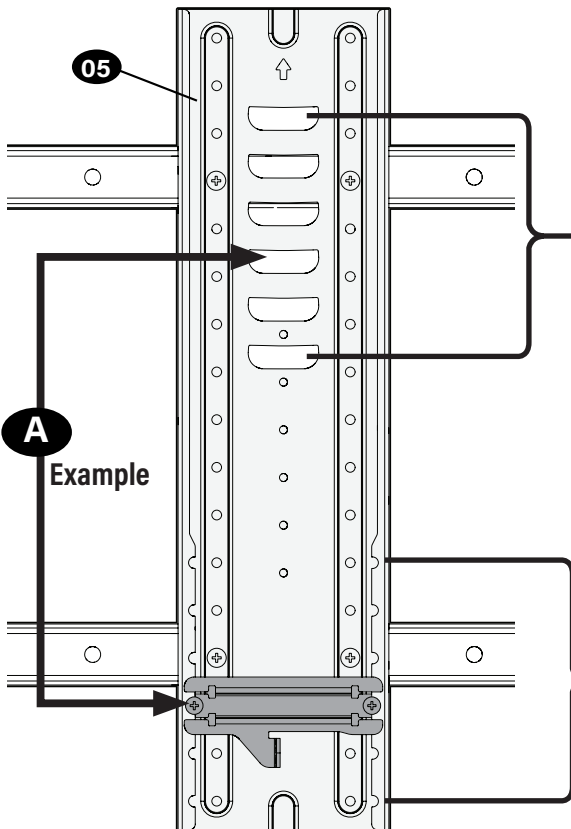


**HEAVY!** You may need assistance with this step.

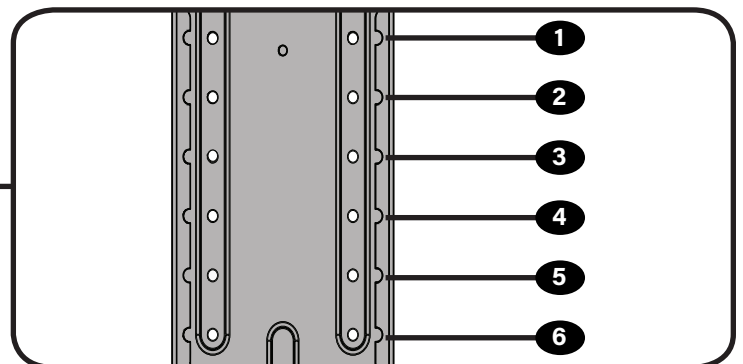
1



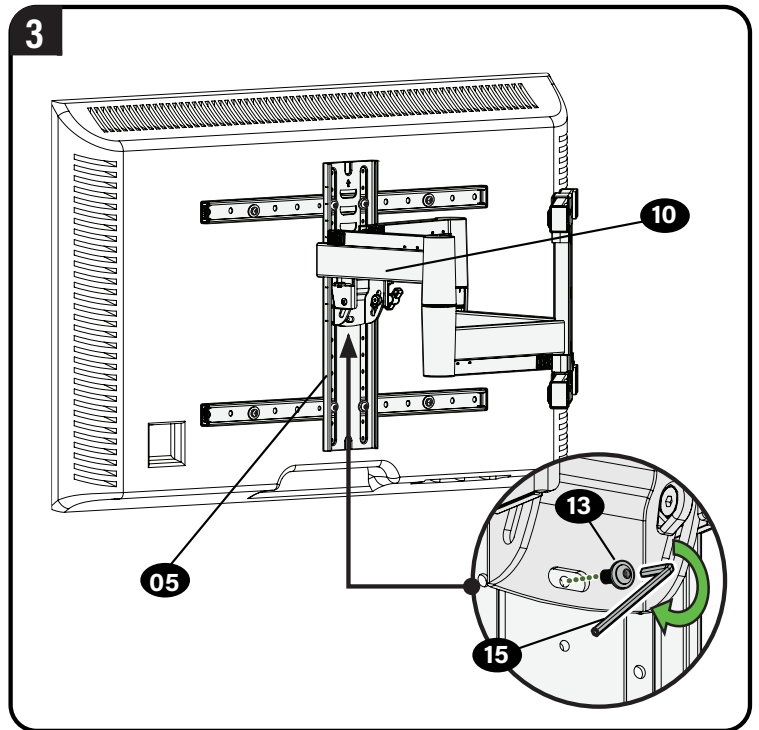
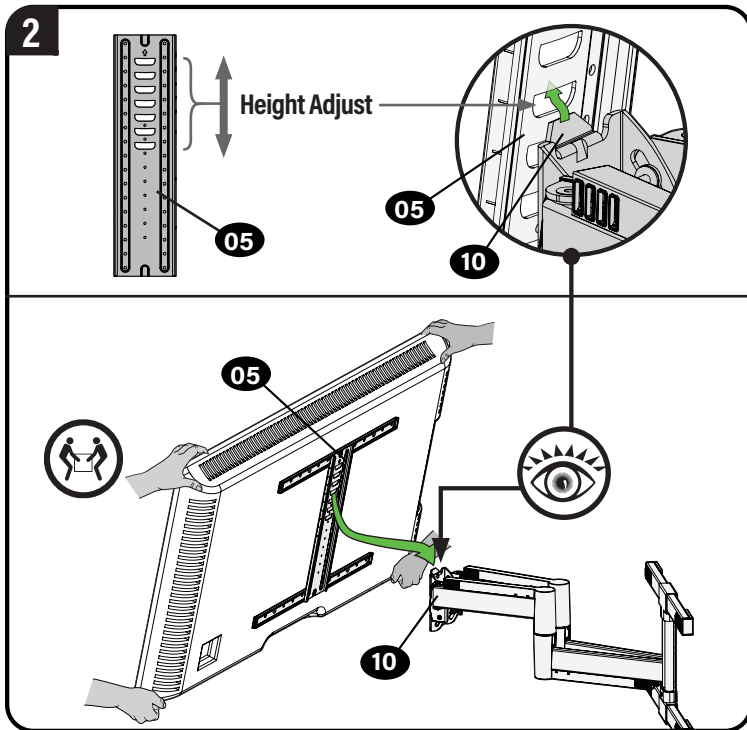
## Height Adjust Selection



**IMPORTANT:** For the best fit, select the height slot that corresponds with where the Padlock Assembly was installed. See example **A**.



## STEP 3 Attach TV to Arm Assembly



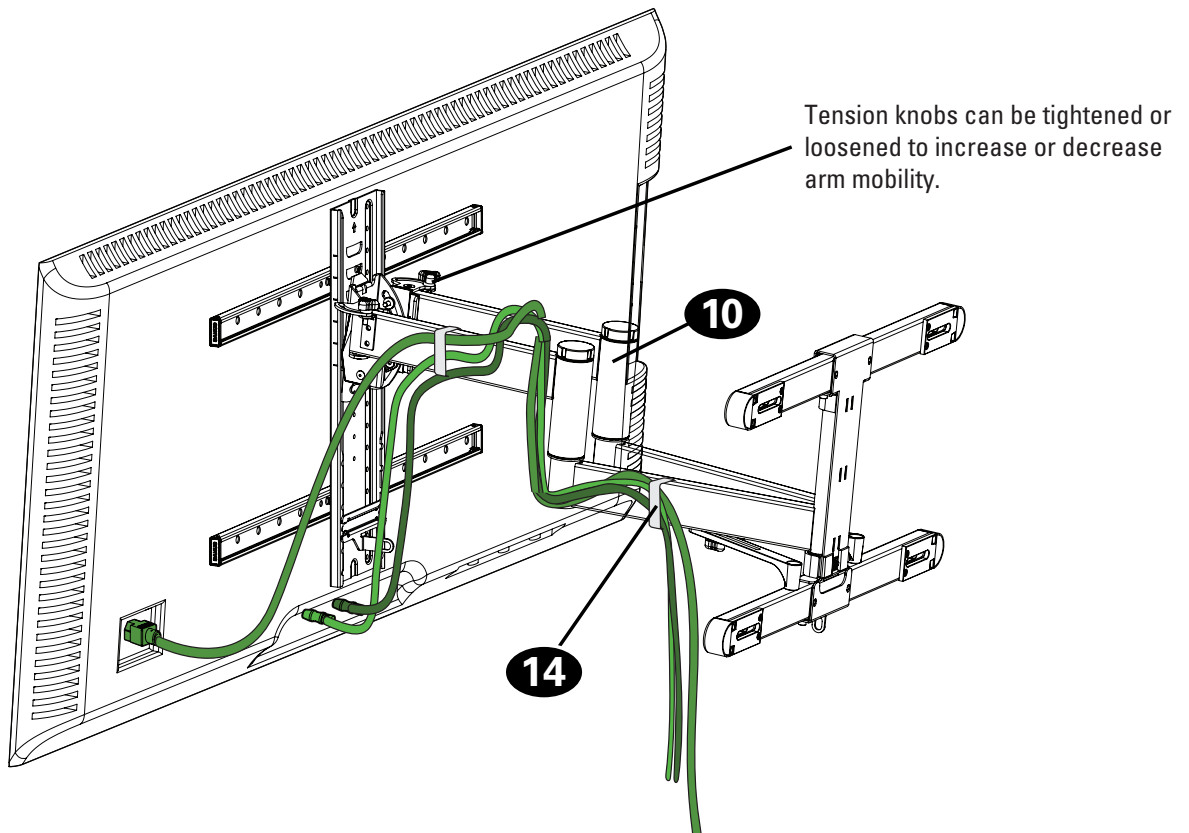
Use two people to hang the TV, to visually ensure TV bracket 05 is hung onto arm assembly 10 at your desired height slot.

To adjust the leveling of your TV, loosen the roll screw 13, level your TV, then tighten the roll screw 13.

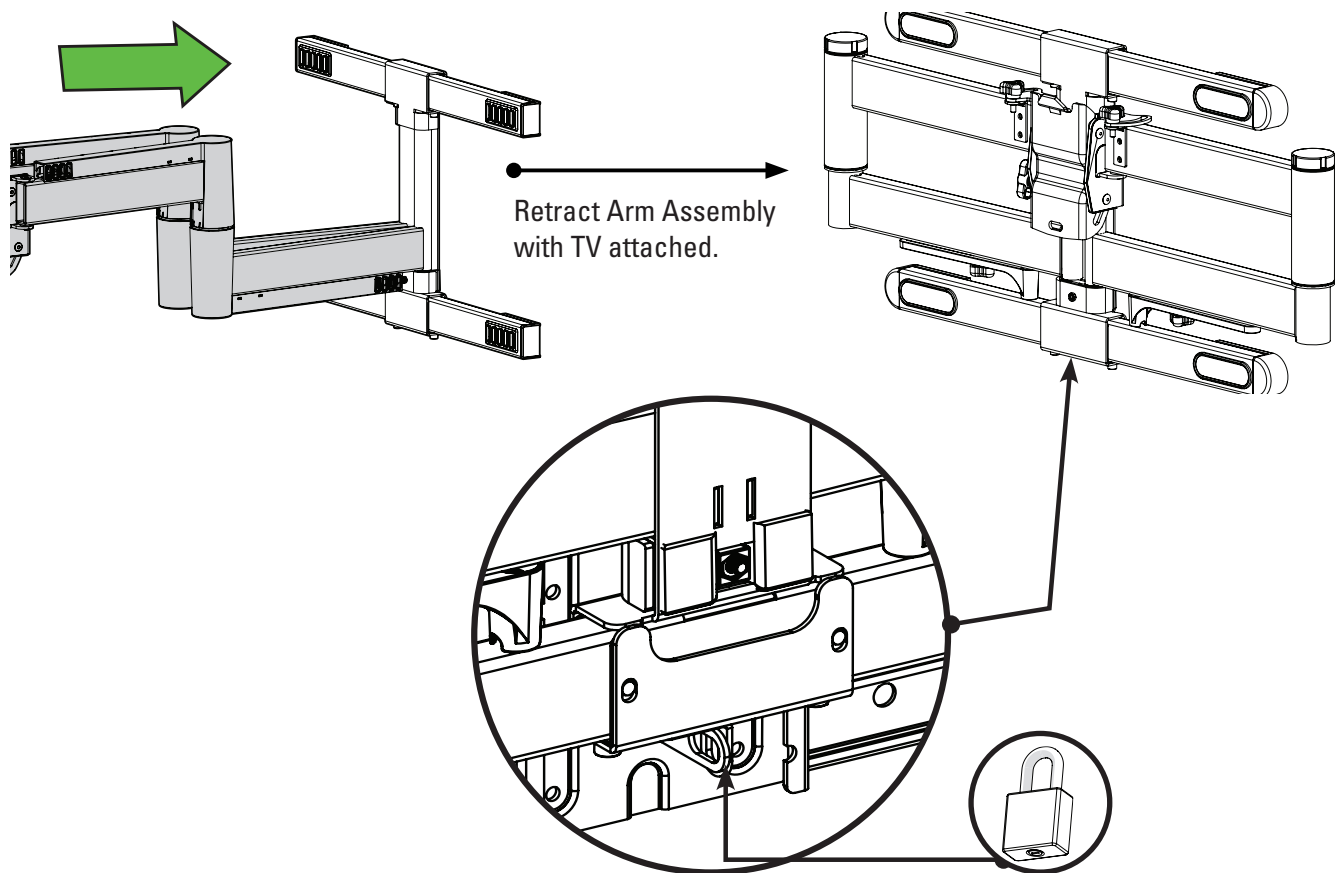
**⚠ CAUTION:** Avoid potential personal injury or property damage! Locking screw 13 must be installed to secure the TV to the arm assembly 10.

## Manage Cables

Fully extend the arms before attaching cables. Use cable ties 14 to secure cables.



## Secure TV with Padlock Assembly



Secure the Padlock Assembly with a padlock to keep TV and mount in place. Padlock should have a minimum shackle of 2 ½ inches to prevent interference with wall plate.

## TV Adjustments

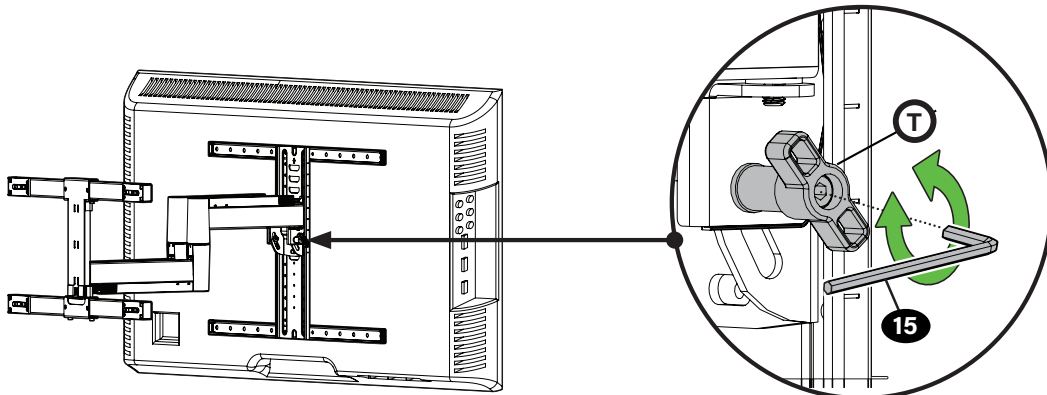


### TILT ADJUSTMENT

Your TV should adjust easily when moved, then stay in place. If your TV is too loose or too tight, adjust the side tension knob **T**.

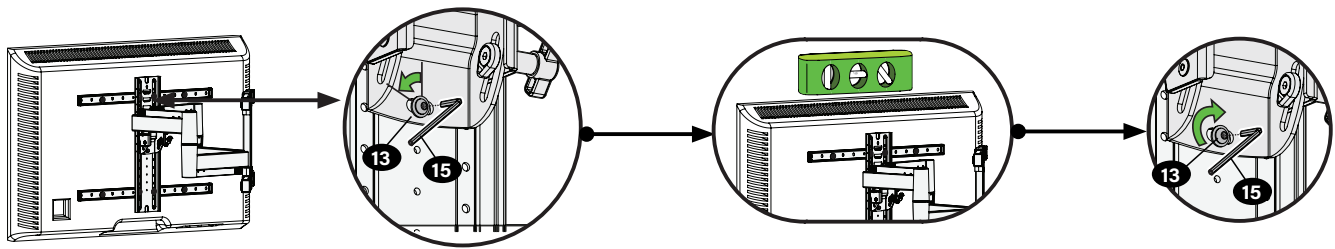
**NOTE:** Once your TV is in place, tighten the tension knob **T** to prevent unwanted movement.

**NOTE:** Additional tension can be applied using hex key **15**.





## LEVEL ADJUSTMENT



1. Loosen screw **13** using hex key **15**.

2. Level your TV.

3. Retighten screw **13** using hex key **15**.

**CAUTION:** Avoid potential personal injury or property damage! Locking screw **13** must be installed to secure the TV to the arm assembly **10**.

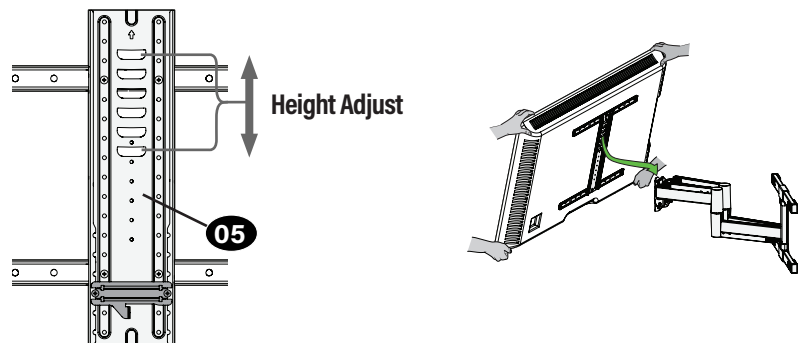


## HEIGHT



**HEAVY!** You may need assistance with this step.

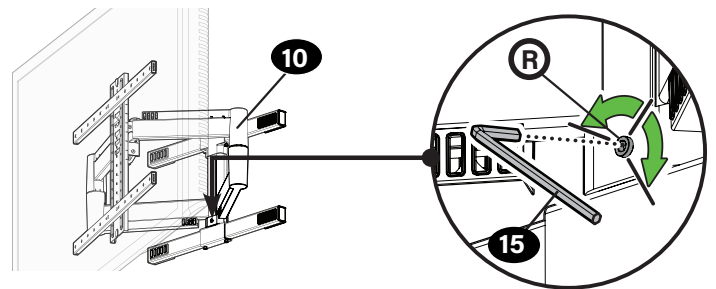
1. Remove the TV (see below).
2. If Padlock Assembly is installed, remove and reinstall as outlined in STEP 1.5.
3. Follow STEP 3 to hang the TV to your new location using the height adjustment slots.



## EXTEND / RETRACT -- ONLY IF NECESSARY

Your TV should adjust easily when moved, then stay in place. ONLY if needed, adjust the extension/retraction arm tension with screw **R** using hex key **15**.

**CAUTION:** Avoid potential personal injury or property damage! DO NOT remove bolts **R**, only turn enough for slight adjustment.

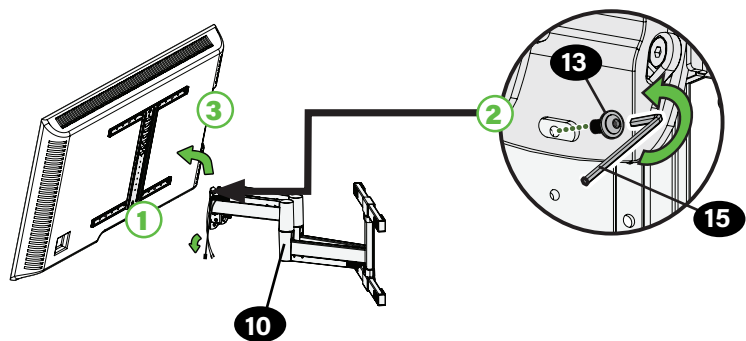


## REMOVING THE TV



**HEAVY!** You may need assistance with this step.

1. Disconnect cables.
2. Remove screw **13** using hex key **15**.
3. Lift TV up and off the arm assembly **10**.



Antes de empezar, asegúrese de que este es el soporte adecuado para usted.

**1** ¿Su televisor pesa (accesorios incluidos) **MÁS** de 54,4 kg (120 lbs)?

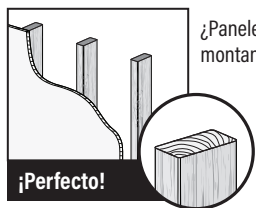


No — ¡Perfecto!

Sí — Este soporte NO es compatible. Visite [MountFinder.Sanus.com](http://MountFinder.Sanus.com) o llame al : [US]: +1 (800)-359-5520 [EMEA]: +31 (0) 495 580 852 [Reino Unido]: +44 (0) 800 056 2853 para encontrar un soporte compatible.

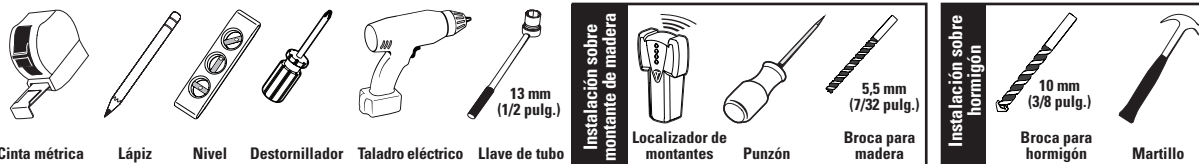
**2** ¿De qué está hecha la pared?

**PRECAUCIÓN:**  
**NO instalar en paredes de yeso solo**



Llame al servicio de atención al cliente:  
 [US]: +1 (800)-359-5520 [EMEA]: +31 (0) 495 580 852 [Reino Unido]: +44 (0) 800 056 2853

**3** ¿Tiene todas las herramientas necesarias?



**4** ¿Preparado para empezar?

Lea atentamente estas instrucciones para asegurarse de que está familiarizado con el sencillo proceso de instalación. Consulte igualmente el manual de su televisor para conocer si existen requisitos especiales para el montaje de su aparato. Si no entiende las instrucciones o si tiene dudas acerca de la seguridad de la instalación, el montaje o el uso del producto, póngase en contacto con el servicio de atención al cliente o llame a nuestro servicio técnico.

**PRECAUCIÓN:** Evite posibles lesiones personales y daños materiales.

- Este producto se ha diseñado para usarse en montantes de madera, hormigón macizo y paredes de bloques de hormigón: NO lo instale en paredes únicamente de yeso
- La pared debe ser capaz de soportar hasta cinco veces el peso combinado del televisor y el soporte
- No utilice este producto para ningún otro propósito que no sea el especificado explícitamente por el fabricante
- El fabricante no se responsabiliza de ningún daño o lesión resultante del montaje incorrecto o el uso indebido del producto

## ESTAMOS A SU DISPOSICIÓN PARA AYUDARLE

¿Desea ver un vídeo que muestra lo fácil que será este proyecto de bricolaje? Puede verlo en: [SANUS.com/3124](http://SANUS.com/3124)

Acierte a la primera. HeightFinder™ indica el lugar donde debe taladrar. Descúbralo en: [SANUS.com/2567](http://SANUS.com/2567)

Nuestros expertos instaladores en EE. UU. están a su disposición para ayudarle. Llámenos al:

[US]: +1 (800)-359-5520 [EMEA]: +31 (0) 495 580 852 [UK]: +44 (0) 800 056 2853

### Dimensiones

PÁGINA 3

## Antes de comenzar

Retire el soporte de su televisor... ¡si ya estaba instalado, claro!

Instale cualquier accesorio que quiera añadir a su televisor.

Consulte todos los manuales de instalación de los accesorios para determinar si necesita INSTALARLOS ANTES de montar su televisor.

Proteja la pantalla de su televisor cuando lo tumbé para la instalación.

### Piezas y accesorios suministrados

PÁGINA 4

**ADVERTENCIA:** Este producto contiene piezas pequeñas que, en caso de ser tragadas, podrían causar asfixia. Antes de comenzar a montar la unidad, verifique que dispone de todas las piezas y que se encuentran en buen estado. Si no dispone de todas las piezas o alguna está dañada, no devuelva el elemento defectuoso al distribuidor. Póngase en contacto con el servicio de atención al cliente. Nunca utilice piezas en mal estado.

**NOTA:** No se utilizarán todos los elementos de sujeción incluidos.

## PASO 1 Cómo acoplar el soporte al televisor

PÁGINA 5

### 1.1 Seleccione el diámetro de los tornillos del televisor

Solo se adapta a su televisor un tamaño de tornillo.

### 1.2 Seleccione la longitud de los tornillos y los espaciadores del televisor

#### A SIN ESPACIADOR

- Televisor con parte posterior plana [los soportes del televisor se apoyan planos sobre su televisor]

Utilice tornillos de televisor cortos 01. No es necesario usar 03 espaciadores.

#### B ESPACIADOR NECESARIO

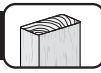
- Televisor con parte posterior plana que necesita espacio extra [para agujeros profundos o interferencia de cables]
- Televisor con parte posterior redondeada o irregular [los soportes de televisor NO se apoyan completamente planos en su televisor]

Use tornillos de televisor 01 largos y espaciadores 03 para crear espacio extra entre el televisor y el soporte del televisor.

### 1.3, 1.4 Monte el soporte del televisor

**PRECAUCIÓN:** Evite posibles lesiones personales y daños materiales. NO use herramientas eléctricas para este paso. Apriete los tornillos 01 y 06 con la fuerza adecuada para fijar el soporte del televisor. NO los apriete demasiado.

### 1.5 Adjuntar candado (opcional)

**⚠ PRECAUCIÓN:** Evite posibles lesiones personales o daños materiales.

- Los paneles de yeso que cubren la pared no deben superar los 1,5 cm (5/8 pulg.)
- Tamaño mínimo de los montantes de madera: nominal 5,1 x 10,2 cm (2 x 4 pulg.), real 3,8 x 8,9 cm (1½ x 3½ pulg.).
- Espacio mínimo horizontal entre los elementos de sujeción: 40,6 cm (16 pulg.)
- Debe comprobar el centro del montante

**⚠ PRECAUCIÓN:** Evite posibles lesiones personales o daños materiales. El uso incorrecto podría reducir la capacidad de sujeción del perno tirafondo 11.

Ajuste los tornillos tirafondo 11 solamente hasta que las arandelas 12 queden firmes contra la placa mural 10. NO apriete excesivamente los pernos tirafondo 11.

Vaya al PASO 3 en la PÁGINA 10.

## PASO 2B Cómo fijar la placa a la pared



## Instalación en hormigón macizo o bloque de hormigón PÁGINA 9

**⚠ PRECAUCIÓN:** Evite posibles lesiones personales o daños materiales.

- Monte la placa mural 10 directamente sobre la superficie de hormigón
- Grosor mínimo del hormigón macizo: 20,3 cm (8 pulg.)
- Tamaño mínimo del bloque de hormigón: 20,3 x 20,3 x 40,6 cm (8 x 8 x 16 pulg.)

Se requiere el kit CMK1 [no está incluido]. Llame al Servicio de Atención al Cliente

**⚠ PRECAUCIÓN:** Nunca taladre sobre el cemento entre los bloques.

**⚠ PRECAUCIÓN:** Asegúrese de que los anclajes C1 estén asentados al mismo nivel que la superficie de hormigón.

**⚠ PRECAUCIÓN:** Evite posibles lesiones personales o daños materiales. El uso incorrecto podría reducir la capacidad de sujeción del perno tirafondo 11.

Ajuste los tornillos tirafondo 11 solamente hasta que las arandelas 12 queden firmes contra la placa mural 10. NO apriete excesivamente los pernos tirafondo 11.

## PASO 3

## Cómo fijar el televisor a la placa mural

PÁGINA 10

## Fije el conjunto del brazo a la placa mural

⚠ ¡ELEMENTO PESADO! Podría necesitar ayuda para realizar esta operación.

## Cuelgue el televisor en el conjunto de brazo

⚠ ¡ELEMENTO PESADO! Podría necesitar ayuda para realizar esta operación.

**⚠ PRECAUCIÓN:** Evite posibles lesiones personales o daños materiales. Asegúrese siempre de que el tornillo de bloqueo 13 esté bien apretado, para que el televisor quede fijado de forma segura al conjunto del brazo 10.

## Gestión de los cables

PÁGINA 11

ⓘ **IMPORTANTE:** extiende el brazo 10 por completo antes de pasar los cables.

## Ajustes

PÁGINA 12

 INCLINACIÓN

Su televisor debería ajustarse fácilmente al moverlo y luego mantenerse en su posición. Ajuste los tornillos T si su televisor se inclina por sí solo hacia arriba o hacia abajo.

📄 **NOTA:** Si no tiene intención de ajustar la inclinación para ver el televisor desde diferentes ángulos, puede apretar los tornillos T.

 NIVELACIÓN

Para ajustar el nivel de su televisor: afloje el tornillo de bloqueo 13, ajuste el nivel del televisor y luego vuelva a apretar el tornillo de bloqueo 13.

**⚠ PRECAUCIÓN:** Evite posibles lesiones personales o daños materiales. Asegúrese siempre de que el tornillo de bloqueo 13 esté bien apretado, para que el televisor quede fijado de forma segura al conjunto del brazo 10.

 AJUSTE EXACTO DE LA ALTURA

⚠ ¡ELEMENTO PESADO! Podría necesitar ayuda para realizar esta operación.


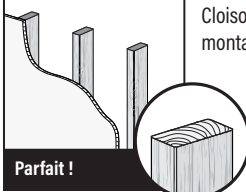




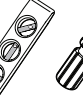








 EXTIENDA O REPLIEGUE EL BRAZO - SOLO SI ES NECESARIO

**⚠ PRECAUCIÓN:** ¡Evite posibles lesiones personales o daños a la propiedad! NO quite los pernos R, solo gírelos lo suficiente para un ligero ajuste.

 RETIRADA DEL TELEVISOR

⚠ ¡ELEMENTO PESADO! Podría necesitar ayuda para realizar esta operación.

**Avant de commencer, assurons-nous que ce support vous convient parfaitement !**

<b>1</b> Votre téléviseur (accessoires compris) pèse-t-il <b>PLUS</b> de 54,4 kg (120 lb)?	 Non — Parfait ! Oui — Ce support n'est PAS compatible. Visitez le site <a href="http://MountFinder.Sanus.com">MountFinder.Sanus.com</a> ou appelez le [US]: +1 (800)-359-5520 [EMEA]: +31 (0) 495 580 852 [RU]: +44 (0) 800 056 2853 pour trouver un support compatible.
<b>2</b> De quoi est fait le mur ?	<div style="display: flex; justify-content: space-between;"> <div style="width: 30%;">  <p>Cloison sèche à montants en bois ?</p> <p>Parfait !</p> </div> <div style="width: 30%;">  <p>Béton coulé ou blocs de béton?</p> <p>Kit #CMK1 nécessaire (non compris)</p> </div> <div style="width: 30%; text-align: right;">  <p>Vous avez des doutes?</p> </div> </div> <p style="text-align: center; font-size: small;">Contactez le service à la clientèle : [US]: +1 (800)-359-5520 [EMEA]: +31 (0) 495 580 852 [RU]: +44 (0) 800 056 2853</p>
<b>3</b> Avez-vous tous les outils requis ?	<div style="display: flex; justify-content: space-around; text-align: center;"> <div> Ruban à mesurer</div> <div> Crayon</div> <div> Niveau</div> <div> Tournevis</div> <div> Perceuse électrique</div> <div> Clé à douilles 13 mm (1/2 po)</div> <div style="border: 1px solid black; padding: 2px; font-size: x-small;">Installation sur des montants en bois</div> <div> Localisateur de montants</div> <div> Alène</div> <div> Foret à bois 5,5 mm (7/32 po)</div> <div style="border: 1px solid black; padding: 2px; font-size: x-small;">Installation sur du béton</div> <div> Foret pour béton 10 mm (3/8 po)</div> <div> Marteau</div> </div>
<b>4</b> Vous êtes prêt à commencer ?	<p>Veillez lire intégralement ces instructions afin que vous soyez à l'aise avec ce processus d'installation facile. Veillez également consulter le manuel du fabricant de votre téléviseur pour savoir si son installation présente des exigences particulières.</p> <p>Si vous ne comprenez pas toutes ces instructions ou si vous avez des doutes sur la sécurité concernant l'installation, le montage ou l'utilisation de ce produit, veuillez contacter le service clientèle.</p> <p><b>⚠ ATTENTION :</b> Évitez les risques de blessures corporelles ou de dommages matériels !</p> <ul style="list-style-type: none"> <li>• Ce produit est conçu pour une utilisation sur des montants en bois, des murs en béton plein et en bloc de béton - NE l'installez PAS seul sur une cloison sèche.</li> <li>• Le mur doit pouvoir supporter cinq fois le poids total du téléviseur et du support.</li> <li>• N'utilisez pas ce produit à d'autres fins que celles spécifiées par le fabricant.</li> <li>• Le fabricant n'est pas responsable des blessures ou des dommages causés par une mauvaise utilisation ou un montage incorrect.</li> </ul>

**NOUS SOMMES LÀ POUR VOUS AIDER**

 Souhaitez-vous voir une vidéo démontrant à quel point cette procédure est facile à effectuer ?  Rendez-vous maintenant sur : [SANUS.com/3124](http://SANUS.com/3124)

 Réussissez du premier coup ! HeightFinder™ vous indique à quel endroit percer.  Renseignez-vous à l'adresse : [SANUS.com/2567](http://SANUS.com/2567)

Nos experts de l'installation basés aux États-Unis sont là pour vous aider.

 Appelez-nous au : [US]: +1 (800)-359-5520 [EMEA]: +31 (0) 495 580 852 [UK]: 0800 056 2853

**Dimensions**

PAGE 3

**Avant de commencer**

Retirez le socle de votre téléviseur ... s'il est installé bien sûr.

Installez tout accessoire que vous prévoyez d'ajouter à votre téléviseur.

Vérifiez les manuels d'installation de tous les accessoires pour savoir si vous devez les INSTALLER AVANT de monter votre téléviseur.

Protégez la face de votre téléviseur lorsque vous la poserez vers le bas pour l'installation.

**Pièces et quincaillerie fournies**

PAGE 4

**⚠ AVERTISSEMENT :** Ce produit contient de petites pièces qui peuvent représenter un risque d'étouffement si elles sont avalées. Avant de commencer l'assemblage, assurez-vous qu'il ne manque aucune pièce et qu'elles ne sont pas endommagées. Si une pièce est manquante ou endommagée, contactez le service à la clientèle et non le détaillant. N'utilisez jamais de pièces endommagées !

**📄 REMARQUE :** Les pièces fournies ne doivent pas nécessairement être toutes utilisées.

**ÉTAPE 1 Fixation de la patte de fixation au téléviseur**

PAGE 5

**1.1 Sélectionnez le diamètre des vis pour le téléviseur**

Votre téléviseur ne prend en charge qu'une seule taille de vis.

**1.2 Sélectionnez la longueur des vis et les entretoises pour le téléviseur**
**A SANS ENTRETOISE**

- **Téléviseur au dos plat** [Les pattes de fixation du téléviseur sont posées à plat sur votre téléviseur]  
Utilisez des vis de téléviseurs **courtes 01**. Les entretoises **03** ne sont pas nécessaires.

**B ENTRETOISE REQUISE**

- **Téléviseur au dos plat nécessitant plus d'espace** [pour les trous d'insertions profonds ou l'enchevêtrement des câbles]
- **Téléviseur au dos irrégulier ou arrondi** [Les pattes de fixation du téléviseur NE reposent PAS à plat sur votre téléviseur]

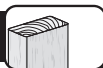
 Utilisez des vis de téléviseur **longues 01** et des entretoises **03** pour laisser plus d'espace entre le téléviseur et sa patte de fixation.

**1.3, 1.4 Assemblage de la patte de fixation pour téléviseur**

**⚠ ATTENTION :** Évitez les risques de blessures corporelles ou de dommages matériels ! N'utilisez PAS d'outils électriques pour cette étape. Serrez les vis **01** et **06** juste assez pour fixer la patte de fixation. Ne serrez PAS trop les vis.

**1.5 Fixez le cadenas (facultatif)**





**ATTENTION :** Évitez les risques de blessures corporelles ou de dommages matériels ! • L'épaisseur du revêtement de cloison sèche ne doit pas excéder 1,5 cm (5/8 po). • Taille minimum des montants en bois : nominale 5,1 x 10,2 cm (2 x 4 po), réelle 3,8 x 8,9 cm (1 ½ x 3 ½ po). • Espace horizontal minimum entre les fixations : 40,6 cm (16 po) • Les centres des montants doivent être vérifiés.

**ATTENTION :** Évitez les risques de blessures corporelles ou de dommages matériels ! Une utilisation inadéquate peut réduire la force de rétention du boulon tire-fond **11**. Serrez les boulons tire-fond **11** jusqu'à ce que les rondelles **12** s'appuient fermement sur la plaque murale **10**. NE serrez PAS trop les boulons tire-fond **11**.

Passez à l'ÉTAPE 3, PAGE 10.

## ÉTAPE 2B Fixation de la plaque murale au mur



**ATTENTION :** Évitez les risques de blessures corporelles ou de dommages matériels !

• Montez la plaque murale **10** directement sur la surface de béton. • Épaisseur minimale du **béton solide** : 20,3 cm (8 po) • Dimension minimale du **bloc de béton** : 20,3 x 20,3 x 40,6 cm (8 x 8 x 16 po)

Kit #CMK1 nécessaire (non compris). Contactez le service à la clientèle.

**ATTENTION :** Prenez soin de ne jamais percer dans le mortier entre les blocs.

**ATTENTION :** Assurez-vous que les chevilles **C1** ne dépassent pas de la surface de béton.

**ATTENTION :** Évitez les risques de blessures corporelles ou de dommages matériels ! Une utilisation inadéquate peut réduire la force de rétention du boulon tire-fond **11**. Serrez les boulons tire-fond **11** jusqu'à ce que les rondelles **12** s'appuient fermement sur la plaque murale **10**. NE serrez PAS trop les boulons tire-fond **11**.

## ÉTAPE 3 Fixation du téléviseur sur la plaque murale

### Fixez le bras à la plaque murale

**LOURD !** Vous aurez besoin de quelqu'un pour vous aider à cette étape.

### Installation du téléviseur sur le bras

**LOURD !** Vous aurez besoin de quelqu'un pour vous aider à cette étape.

**ATTENTION :** Évitez les risques de blessures corporelles ou de dommages matériels ! Veillez toujours à ce que la vis de blocage **13** soit serrée, afin que le téléviseur soit correctement fixé au bras **10**.

## Gestion des câbles

**IMPORTANT :** Allongez complètement le bras **10** pour laisser suffisamment de jeu et éviter que les câbles soient étirés lorsque les bras sont déplacés.

## Réglages



### INCLINAISON

Votre téléviseur doit se régler facilement lorsqu'il est déplacé, puis il doit rester bien en place. Réglez les vis **T** si votre téléviseur s'incline naturellement vers le haut ou le bas.

**REMARQUE :** Si vous ne prévoyez pas de régler l'inclinaison pour différents angles de vue, vous pouvez serrer manuellement les vis **T** afin d'éviter tout mouvement non souhaité.



### NIVEAU

Pour régler la hauteur de votre téléviseur : desserrez la vis de blocage **13**, réglez la hauteur du téléviseur, puis resserrez la vis de blocage **13**.

**ATTENTION :** Évitez les risques de blessures corporelles ou de dommages matériels ! Veillez toujours à ce que la vis de blocage **13** soit serrée, afin que le téléviseur soit correctement fixé au bras **10**.



### FINALISEZ LE RÉGLAGE DE LA HAUTEUR

**LOURD !** Vous aurez besoin de quelqu'un pour vous aider à cette étape.



### ÉTENDRE OU RÉTRACTER LE BRAS - SEULEMENT SI NÉCESSAIRE

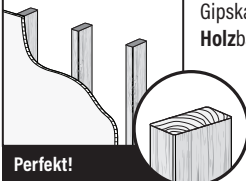
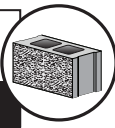
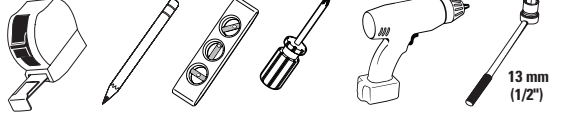
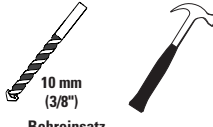
**ATTENTION :** Évitez les blessures corporelles potentielles ou les dommages matériels ! NE PAS retirer les boulons **R**, tourner juste assez pour un léger ajustement.






### RETRAIT DU TÉLÉVISEUR **LOURD !** VOUS AUREZ BESOIN DE QUELQU'UN POUR VOUS AIDER À CETTE ÉTAPE.

**LOURD !** Vous aurez besoin de quelqu'un pour vous aider à cette étape.

Stellen Sie vor Montagebeginn sicher, dass diese Halterung für Sie geeignet ist!

<p><b>1</b> Wiegt Ihr Fernseher (einschließlich Zubehör) <b>MEHR</b> als 54,4 kg (120 lbs.)?</p>	<p>Nein – Perfekt! Ja – Diese Halterung ist NICHT kompatibel. Besuchen Sie <a href="http://MountFinder.Sanus.com">MountFinder.Sanus.com</a> oder rufen Sie die Nummer [US]: +1 (800)-359-5520 [EMEA]: +31 (0) 495 580 852 [Vereinigtes Königreich]:+44 (0) 800 056 2853an, um eine kompatible Halterung zu finden.</p>
<p><b>2</b> Woraus besteht Ihre Wand?</p> <p><b>VORSICHT:</b> NICHT an reine Gipskartonwand anbringen</p>	<p>Gipskarton mit Holzbalken?  Perfekt!</p> <p>Massivbeton oder Betonblöcke?  Nicht sicher?</p> <p>Kit #CMK1 erforderlich (nicht mitgeliefert)</p> <p>Kundendienst anrufen: [US]: +1 (800)-359-5520 [EMEA]: +31 (0) 495 580 852 [Vereinigtes Königreich]:+44 (0) 800 056 2853</p>
<p><b>3</b> Haben Sie alle erforderlichen Werkzeuge?</p>	<p> Maßband, Stift, Wasserwaage, Schraubendreher, Elektroböhrer, Steckschlüssel (13 mm (1/2"))</p> <p><b>Montage an Holzbalken:</b>  Balkensucher, Ahle, Bohreinsatz für Holz (5,5 mm (7/32"))</p> <p><b>Montage an Beton:</b>  Bohreinsatz für Beton (10 mm (3/8")), Hammer</p>
<p><b>4</b> Startklar?</p>	<p>Bitte lesen Sie sich diese einfachen Montageanleitungen vollständig durch. Sehen Sie auch im Handbuch Ihres Fernsehers nach, ob für die Montage Ihres Fernsehers spezielle Anforderungen gelten. Falls Sie diese Anleitungen nicht verstehen oder Zweifel an der Sicherheit der Montage, des Zusammenbaus oder der Verwendung dieses Produkts haben, wenden Sie sich an den Kundendienst.</p> <p><b>VORSICHT:</b> Vermeiden Sie Verletzungen und Sachschäden!</p> <ul style="list-style-type: none"> <li>• Dieses Produkt ist für die Montage an Wänden mit Holzträgern oder an Massivbeton- und Betonblockwänden bestimmt. NICHT an einer reinen Gipskartonwand montieren</li> <li>• Die Wand muss das Fünffache des Gesamtgewichts des Fernsehers und der Halterung tragen können</li> <li>• Verwenden Sie dieses Produkt nur für die vom Hersteller ausdrücklich angegebenen Zwecke</li> <li>• Der Hersteller haftet nicht für Schäden oder Verletzungen, die durch unsachgemäße Montage, unsachgemäßen Zusammenbau oder unsachgemäße Verwendung verursacht wurden</li> </ul>

WIR SIND FÜR SIE DA

Möchten Sie sich ein Video ansehen, das zeigt, wie einfach dieses Heimwerkerprojekt ist?  Schauen Sie rein auf: [SANUS.com/3124](http://SANUS.com/3124)  
Machen Sie es gleich richtig. HeightFinder™ zeigt Ihnen, wo Sie bohren müssen.  Sehen Sie es sich an auf: [SANUS.com/2567](http://SANUS.com/2567)  
Unsere Montageexperten in den USA stehen zu Ihrer Verfügung.  Rufen Sie uns an: [US]: +1 (800)-359-5520 [EMEA]: +31 (0) 495 580 852 [UK]:+44 (0) 800 056 2853

Abmessungen

Vorbereitung

Nehmen Sie Ihren Fernseher vom Standfuß ... natürlich nur, falls Sie einen verwenden.  
Montieren Sie alles Zubehör, das Sie mit dem Fernseher benutzen wollen.  
Sehen Sie in den Installationshandbüchern des Zubehörs nach, ob Sie es VOR dem Aufhängen des Fernsehers MONTIEREN müssen.  
Schützen Sie die Bildschirmseite Ihres Fernsehers, wenn Sie ihn für die Montage hinlegen.

Mitgelieferte Teile und Befestigungsmaterialien

- WARNUNG:** Dieses Produkt enthält kleine Teile, die beim Verschlucken zum Erstickungstod führen können. Prüfen Sie vor Montagebeginn, ob alle Teile vorhanden und unbeschädigt sind. Falls Teile fehlen oder beschädigt sind, bringen Sie das Produkt nicht zum Händler zurück, sondern wenden Sie sich an den Kundendienst. Verwenden Sie niemals beschädigte Teile!
- HINWEIS:** Es wird nicht das gesamte mitgelieferte Befestigungsmaterial verwendet.

SCHRITT 1 Befestigen der TV-Anschlussplatte am Fernseher

1.1 Wählen Sie den Schraubendurchmesser für den Fernseher aus

Nur eine Schraubengröße passt für Ihren Fernseher.

1.2 Wählen Sie die Schraubenlänge und die Distanzscheiben für den Fernseher aus

**A** KEINE DISTANZSCHEIBE

- **Flachfernseher** [TV-Halterungen flach auf Ihren Fernseher legen]  
Verwenden Sie **kurze** Schrauben für den Fernseher **01**. Distanzscheiben **03** nicht erforderlich

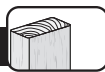
**B** DISTANZSCHEIBEN ERFORDERLICH

- **Flachfernseher mit Extra-Distanzscheibe erforderlich** [für tiefe Einschublöcher oder störende Kabel]
- **Gerundete oder unregelmäßige Rückseite des Fernsehers** [Fernsehalterungen liegen NICHT flach auf Ihrem Fernseher auf]  
Verwenden Sie **lange** Schrauben **01** und Distanzscheiben für den Fernseher, **03** um mehr Abstand zwischen Fernseher und seiner Halterung zu schaffen.

1.3, 1.4 Montieren der Anschlussplatten für den Fernseher

- VORSICHT:** Vermeiden Sie Verletzungen und Sachschäden! Verwenden Sie für diesen Schritt KEINE Elektrowerkzeuge. Ziehen Sie die Schrauben **01** und **06** nur soweit an, wie zur Befestigung der TV-Halterung. Ziehen Sie die Schrauben NICHT zu fest an.

1.5 Vorhängeschloss anbringen (optional)



**⚠ VORSICHT:** Vermeiden Sie Verletzungen und Sachschäden!

- Die Gipschicht der Wand darf 1,5 cm (5/8") nicht überschreiten.
- Mindestmaße der Holzbalken: Nenngröße 5,1 x 10,2 cm (2 x 4"), tatsächlich 3,8 x 8,9 cm (1½ x 3½").
- Horizontaler Mindestabstand zwischen den Befestigungsteilen: 40,6 cm (16")
- Die Balkenmitte muss überprüft werden.

**⚠ VORSICHT:** Vermeiden Sie Verletzungen und Sachschäden! Eine unsachgemäße Verwendung kann die Haltekraft der Ankerschraube **11** verringern. Ziehen Sie die Ankerschrauben **11** nur so weit an, bis die Unterlegscheiben **12** fest an der Wandplatte **10** anliegen. Ziehen Sie die Ankerschrauben NICHT zu fest an.

Gehen Sie zu **SCHRITT 3** auf **SEITE 10**.

## SCHRITT 2B Anbringen der Wandplatte an der Wand



### Montage an Massivbeton oder Betonblöcken

**⚠ VORSICHT:** Vermeiden Sie Verletzungen und Sachschäden! • Montieren Sie die Wandplatte **10** direkt an der Betonfläche • Mindestdicke der **Massivbetonwand**: 20,3 cm (8") • Mindestmaße des **Betonblocks**: 20,3 x 20,3 x 40,6 cm (8 x 8 x 16")

Kit #CMK1 erforderlich (nicht mitgeliefert). Kundendienst anrufen.

**⚠ VORSICHT:** Bohren Sie niemals in den Mörtel zwischen Steinen.

**⚠ VORSICHT:** Vermeiden Sie Verletzungen und Sachschäden! Eine unsachgemäße Verwendung kann die Haltekraft der Ankerschraube **11** verringern. Ziehen Sie die Ankerschrauben **11** nur so weit an, bis die Unterlegscheiben **12** fest an der Wandplatte **10** anliegen. Ziehen Sie die Ankerschrauben NICHT zu fest an.

## SCHRITT 3 Befestigen des Fernsehers an der Wandplatte

### Anbringen der Armvorrichtung an der Wandplatte

**⚠ SCHWER!** Bei diesem Schritt werden Sie eventuell Hilfe benötigen.

### Fernseher am Auszieharm aufhängen

**⚠ SCHWER!** Bei diesem Schritt werden Sie eventuell Hilfe benötigen.

**⚠ VORSICHT:** Vermeiden Sie mögliche Verletzungen und Sachschäden! Stellen Sie stets sicher, dass die Feststellschraube **13** fest angezogen ist, damit der Fernseher sicher am Auszieharm **10** befestigt ist.

## Kabelführung

**! WICHTIG:** Ziehen Sie den Arm **10** bis zu seiner vollen Länge aus und lassen Sie so genug Spiel, um ein Überdehnen der Kabel beim Bewegen des Arms zu verhindern.

## Einstellungen



### NEIGEN

Der Fernseher sollte durch Bewegungen leicht zu verstellen sein und dann in Position bleiben. Verstellen die Schrauben **T**, falls der Fernseher von alleine vor- oder zurückkippt. **HINWEIS:** Wenn Sie das Gerät nicht für unterschiedliche Fernsehpositionen neigen wollen, können die Schrauben **T** gegen ungewollte Bewegung fest anziehen.



### AUSRICHTEN

So stellen Sie die Höhe Ihres Fernsehers ein: Lösen Sie die Feststellschraube **13**, stellen Sie die Höhe des Fernsehers ein und ziehen Sie die Feststellschraube **13** anschließend wieder fest.

**⚠ VORSICHT:** Vermeiden Sie mögliche Verletzungen und Sachschäden! Stellen Sie stets sicher, dass die Feststellschraube **13** fest angezogen ist, damit der Fernseher sicher am Auszieharm **10** befestigt ist.



### FEINEINSTELLUNG DER HÖHE

**⚠ SCHWER!** Bei diesem Schritt werden Sie eventuell Hilfe benötigen.



### AUSZIEHEN ODER ZURÜCKSCHIEBEN DES ARMS - NUR WENN NOTIG

**⚠ VORSICHT:** Vermeiden Sie mögliche Personen- oder Sachschäden! Entfernen Sie die Schrauben **R** NICHT, sondern drehen Sie sie nur weit genug für eine leichte Einstellung.



### ABNEHMEN DES FERNSEHERS **⚠ SCHWER!** BEI DIESEM SCHRITT WERDEN SIE EVENTUELL HILFE BENÖTIGEN.

**⚠ SCHWER!** Bei diesem Schritt werden Sie eventuell Hilfe benötigen.

**Controleer voor u begint of deze wandbevestiging ook voor u geschikt is!**

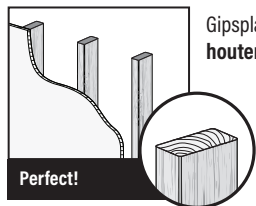
**1** Weegt uw tv (inclusief accessoires) **MEER** dan 54,4 kg (120 lbs.)?



Nee: Prima!  
 Ja: Deze wandbevestiging is NIET geschikt. Raadpleeg [MountFinder.Sanus.com](http://MountFinder.Sanus.com) of bel [US]: +1 (800)-359-5520 [EMEA]: +31 (0) 495 580 852 [VK]:+44 (0) 800 056 2853 om een geschikte wandbevestiging te vinden.

**2** Waar is de muur van gemaakt?

**LET OP:**  
 NIET op alleen gipsplaat monteren



Gipsplaat met houten dragers?

Perfect!



Massief beton of betonblokken?



Twijfelt u?

kit #CMK1 vereist (niet meegeleverd)

Bel de klantenservice: [US]: +1 (800)-359-5520 [EMEA]: +31 (0) 495 580 852 [VK]:+44 (0) 800 056 2853

**3** Beschikt u over al het benodigde gereedschap?



**4** Klaar om te beginnen?

Lees deze instructies volledig door om er zeker van te zijn dat u dit gemakkelijke installatieproces juist kunt uitvoeren. Raadpleeg ook de handleiding van uw tv op speciale vereisten voor het bevestigen van de tv.

Als u deze instructies niet begrijpt of twijfelt over de veiligheid van de installatie, de montage of het gebruik van dit product, neem dan contact op met de klantenservice.

**LET OP:** Voorkom lichamelijk letsel en materiële schade!

- Dit product is ontworpen voor gebruik in muren met houten constructie, muren van massief beton en muren van cementblokken - NIET gebruiken voor alleen gipsplaten
- De wand moet geschikt zijn om vijf keer het gecombineerde gewicht van de tv en de montagesteun te ondersteunen
- Gebruik dit product niet voor doeleinden die niet expliciet zijn gespecificeerd door de fabrikant
- De fabrikant is niet verantwoordelijk voor schade of letsel als gevolg van onjuiste montage of verkeerd gebruik

**WIJ STAAN VOOR U KLAAR**

Wilt u een video bekijken die u toont hoe gemakkelijk dit doe-het-zelf-project is? Bekijk het nu op: [SANUS.com/3124](http://SANUS.com/3124)

Doe het in een keer goed. HeightFinder™ laat u zien waar u moet boren. Bekijk het op: [SANUS.com/2567](http://SANUS.com/2567)

Onze installatie-experts in de VS staan klaar om u te helpen. Bel ons op: [US]: +1 (800)-359-5520 [EMEA]: +31 (0) 495 580 852 [UK]:+44 (0) 800 056 2853

**Afmetingen**

PAGINA 3

**Voordat u begint**

**Verwijder de standaard** van uw tv (mits er een is geïnstalleerd natuurlijk).

**Installeer eventuele accessoires** op uw tv.

Lees alle installatiehandleidingen van de accessoires om te bepalen of u deze moet INSTALLEREN VOORDAT u de tv monteert.

**Bescherm de voorkant** van de tv wanneer u deze neerzet voor de installatie.

**Bijgeleverde onderdelen en materialen**

PAGINA 4

**WAARSCHUWING:** Dit product bevat kleine onderdelen die verstikkingsgevaar kunnen opleveren als ze worden ingeslikt. Controleer vóór de montage of alle onderdelen onbeschadigd aanwezig zijn. Mochten er onderdelen ontbreken of beschadigd zijn, breng het beschadigde item dan niet terug naar de verkoper, maar neem contact op met de klantenservice. Gebruik nooit beschadigde onderdelen!

**OPMERKING:** Niet alle bijgeleverde materialen zullen worden gebruikt.

**STAP 1 De tv-beugel aan de tv monteren**

PAGINA 5

**1.1 De schroeven voor de tv selecteren (dikte)**

Slechts één schroefgrootte is geschikt voor uw tv.

**1.2 De schroeflengte en afstandhouders voor de tv selecteren**

**A GEEN AFSTANDHOUDER**

• **TV met vlakke achterkant** [tv-beugels liggen plat op uw tv]

Gebruik korte tv-schroeven **01**. Afstandhouders **03** zijn niet vereist.

**B AFSTANDHOUDER VEREIST**

• **Tv met een vlakke achterkant met extra benodigde ruimte vereist** [voor diepe inzetgaten of kabelbelemmeringen]

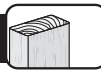
• **Tv met een ronde of onregelmatige achterkant** [Tv-beugels liggen NIET plat op de tv]

Gebruik lange tv-schroeven **01** en afstandhouders **03** om extra ruimte tussen de tv en tv-beugel te creëren.

**1.3, 1.4 De tv-beugel monteren**

**LET OP:** Voorkom lichamelijk letsel en materiële schade! Gebruik GEEN elektrisch gereedschap voor deze stap. Draai de schroeven **01** en **06** niet vaster dan nodig om de tv-beugel. Draai de schroeven NIET te vast.

**1.5 Hangslot bevestigen (optioneel)**



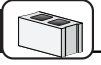
**⚠ LET OP:** Voorkom lichamelijk letsel of materiële schade!

- Gipsplaten die de muur bedekken, mogen niet dikker zijn dan 1,5 cm (5/8 in.).
- Minimale grootte houten drager: nominaal 5,1 x 10,2 cm (2 x 4 in.), werkelijk 3,8 x 8,9 cm (1½ x 3½ in.).
- Minimale horizontale afstand tussen schroeven: 40,6 cm (16 in.).
- Het midden van de dragers moet worden gecontroleerd

**⚠ LET OP:** Voorkom mogelijk lichamelijk letsel of materiële schade! Een onjuist gebruik kan de grip van de bout verminderen **11**. Draai de bouten **11** alleen vast tot de plaatjes **12** stevig tegen de wandplaat **10** zitten. Draai de bouten NIET te strak.

Ga naar **STAP 3** op **PAGINA 10**.

## STAP 2B Wandplaat aan de wand bevestigen



## Montage aan massief beton of betonblokken

**⚠ LET OP:** Voorkom lichamelijk letsel of materiële schade!

- Bevestig de wandplaat **10** rechtstreeks op het betonnen oppervlak.
- Minimale dikte massief beton: 20,3 cm (8 in.).
- Minimale grootte betonblok: 20,3 x 20,3 x 40,6 cm (8 x 8 x 16 in.).

kit #CMK1 vereist (niet meegeleverd). Bel de klantenservice.

**⚠ LET TOP:** Boor nooit in het cement tussen blokken.

**⚠ LET OP:** Voorkom mogelijk lichamelijk letsel of materiële schade! Een onjuist gebruik kan de grip van de bout verminderen **11**. Draai de bouten **11** alleen vast tot de plaatjes **12** stevig tegen de wandplaat **10** zitten. Draai de bouten NIET te strak.

## STAP 3 De tv aan de wandplaat bevestigen

### Het armdeel aan de wandplaat bevestigen

**⚠ ZWAAR!** Voor het uitvoeren van deze stap is mogelijk assistentie vereist.

### De tv aan het armdeel hangen

**⚠ ZWAAR!** Voor het uitvoeren van deze stap is mogelijk assistentie vereist.

**⚠ LET OP:** Voorkom lichamelijk letsel of materiële schade! Zorg ervoor dat de vergrendelschroef **13** stevig is aangedraaid, zodat het armdeel stevig wordt bevestigd aan de wandplaat **10**.

## Kabels verbergen

**⚠ BELANGRIJK:** Trek de arm **10** volledig uit, maar laat voldoende speling en zorg ervoor dat de kabel niet worden uitgetrokken wanneer de armen worden bewogen.

## Aanpassingen



### KANTELEN

Uw tv moet zich gemakkelijk aanpassen als u hem beweegt en vervolgens op zijn plek blijven zitten. Pas de schroeven **T** aan als de tv uit zichzelf omhoog of omlaag beweegt.

**OPMERKING:** Als u de kijkhoek niet wilt aanpassen, kunt u de schroeven **T** aandraaien om ongewenste bewegingen te voorkomen.



### RECHT HANGEN

Om de tv recht te zetten, draait u de vergrendelschroef **13**, zet u de tv waterpas en draait u de vergrendelschroef **13** opnieuw aan.

**⚠ LET OP:** Voorkom lichamelijk letsel of materiële schade! Zorg ervoor dat de vergrendelschroef **13** stevig is aangedraaid, zodat het armdeel stevig wordt bevestigd aan de wandplaat **10**.



### FIJNAFSTELLING HOOGTE

**⚠ ZWAAR!** Voor het uitvoeren van deze stap is mogelijk assistentie vereist.



### ARM UITSCHUIVEN OF INTREKKEN - ALLEEN WANNEER NODIG

**⚠ LET OP:** Voorkom mogelijk persoonlijk letsel of materiële schade! Verwijder de bouten **R** NIET, solo gírelos lo suficiente para un ligero ajuste..



### DE TV VERWIJDEREN **⚠ ZWAAR!** VOOR HET UITVOEREN VAN DEZE STAP IS MOGELIJK ASSISTENTIE VEREIST.

**⚠ ZWAAR!** Voor het uitvoeren van deze stap is mogelijk assistentie vereist.

## Innan du börjar bör du se till att det här monteringsfästet är perfekt för dig!

**1** Väger TV:n (inklusive tillbehör) **MER än 54,4 kg (120 lb)?**

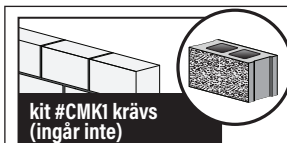
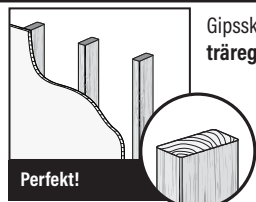


Nej – Perfekt!

Ja – Det här monteringsfästet är INTE kompatibelt. Gå in på [MountFinder.Sanus.com](http://MountFinder.Sanus.com) eller ring [US]: +1 (800)-359-5520 [EMEA]: +31 (0) 495 580 852 [Storbritannien]: +44 (0) 800 056 2853 för att hitta ett kompatibelt monteringsfäste.

**2** Vad är din vägg gjord av?

**⚠ FÖRSIKTIGT:**  
Installera INTE på endast gipsskiva



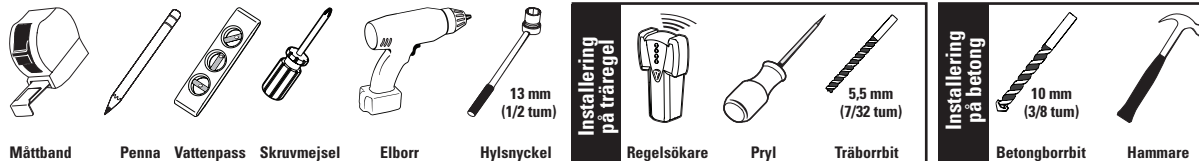
Massiv betong eller betongblock?



Osäker?

Ring kundtjänst: [US]: +1 (800)-359-5520 [EMEA]: +31 (0) 495 580 852 [Storbritannien]: +44 (0) 800 056 2853

**3** Har du alla verktyg som behövs?



**4** Är du redo att börja?

Läs igenom hela bruksanvisningen för att vara säker på att du är bekväm med denna enkla monteringsprocess. Läs också i din TV:s bruksanvisning för att se om det finns några särskilda krav för montering av din TV.

Om du inte förstår dessa anvisningar eller är tveksam om installationen, monteringen eller användningen är säker bör du ringa kundtjänst.

**⚠ FÖRSIKTIGHET:** Undvik personskada och skada på egendom!

- Den här produkten är utformad för att användas i träregelväggar, väggar av massiv betong och betongblocksväggar – MONTERA INTE i enbart gipsvägg.
- Väggen måste kunna bära en vikt på upp till fem gånger TV och upphängning tillsammans.
- Använd inte denna produkt för andra ändamål än de som uttryckligen omnämns av tillverkaren.
- Tillverkaren kan inte hållas ansvarig för skador eller olycksfall som förorsakats av felaktig montering eller användning.

## VI ÄR HÄR FÖR ATT HJÄLPA DIG

Vill du titta på ett videoklipp som visar hur enkelt det här Gör-det-själv-projektet kommer att bli? 📺 Titta på klippet nu på: [SANUS.com/3124](http://SANUS.com/3124)

Gör rätt från början. HeightFinder™ visar var du borrar. 📱 Kolla in den på: [SANUS.com/2567](http://SANUS.com/2567)

Våra USA-baserade installationsexperter finns redo att hjälpa till. 📞 Ring oss på:

[US]: +1 (800)-359-5520 [EMEA]: +31 (0) 495 580 852 [UK]: +44 (0) 800 056 2853

## Mått

SIDAN 3

## Innan du börjar

Ta bort stativet från TV:n ... om det är installerat, självklart.

Installera eventuella tillbehör som du planerar att använda med TV:n.

Läs alla bruksanvisningar till tillbehör för att bestämma om du behöver INSTALLERA dem INNAN du monterar TV:n.

Skydda TV:ns framsida när du lägger den ner för installation.

## Medföljande delar och monteringsstillbehör

SIDAN 4

**⚠ WARNING:** Den här produkten innehåller små delar som kan utgöra kvävningrisk om de sväljs. Innan du påbörjar hopmonteringen ska du kontrollera att alla delar finns med och är intakta. Om någon del saknas eller är skadad ska du inte returnera den skadade produkten till din återförsäljare, utan vända dig direkt till kundtjänst. Använd aldrig skadade delar!

**📄 OBS!** Inte alla monteringsstillbehör som medföljer kommer att användas.

## STEG 1 Montera TV-fästet till TV:n

SIDAN 5

## 1.1 Välja skruvdiameter för TV:n

Endast en skruvstorlek passar TV:n.

## 1.2 Välja skruvlängd och distansbrickor för TV:n

## A INGEN DISTANSBRICKA

- Flatback-TV [TV-fästena ligger platt på TV:n]

Använd korta TV-skruvvar **01**. Distansbrickor **03** ej nödvändigt.

## B DISTANSBRICKA KRÄVS

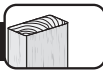
- Flatback-TV med extra utrymmeskrav [för djupa hål eller kabelstörning]
- TV med rundad eller oregelbunden baksida [TV-fästena ligger INTE platt mot TV:n]

Använd långa TV-skruvvar **01** och distansbrickor **03** för att skapa extra utrymme mellan TV:n och TV-fästet.

## 1.3, 1.4 Montera TV-fästet

**⚠ FÖRSIKTIGT:** Undvik potentiella personskador och skador på egendom! Använd INTE elektriska verktyg för det här steget. Dra inte åt skruvarna **01** och **06** mer än vad som krävs för att fästa TV-fästet. Dra INTE åt skruvarna för hårt.

## 1.5 Fäst hänglås (valfritt)



### ⚠ FÖRSIKTIGHET: Undvik eventuella personskadorna och materiella skador!

- Gipskiva som täcker väggen får inte överstiga 1,5 cm (5/8 tum).
- Minsta storlek på träregel: nominell 5,1 x 10,2 cm (2 x 4 tum) effektiv 3,8 x 8,9 cm (1½ x 3½ tum).
- Minsta horisontella avstånd mellan fästena: 40,6 cm (16 tum).
- Regelns mitt måste ha verifierats.

⚠ **FÖRSIKTIGT:** Undvik eventuella personskadorna och materiella skador! Olämplig användning kan minska träskruvens hålleffekt **11**. Dra endast åt träskruvarna **11** tills brickorna **12** sitter ordentligt fast jäms med väggplattan **10**. **DRA INTE** åt träskruvarna för hårt.

Gå till STEG 3 på SIDA 10.

## STEG 2B Montera väggplatta på vägg



## Installation på massiv betong eller betongblock

### ⚠ FÖRSIKTIGHET: Undvik eventuella personskadorna och materiella skador!

- Montera väggplattan **10** direkt på betongytan.
- Minimitjocklek på **massiv betong**: 20,3 cm (8 tum).
- Minimitjocklek på **betongblock**: 20,3 x 20,3 x 40,6 cm (8 x 8 x 16 tum).

kit #CMK1 krävs (ingår inte). Ring kundtjänst.

⚠ **FÖRSIKTIGT:** Borra aldrig i fogarna mellan cementblocken.

⚠ **FÖRSIKTIGT:** Undvik eventuella personskadorna och materiella skador! Olämplig användning kan minska träskruvens hålleffekt **11**. Dra endast åt träskruvarna **11** tills brickorna **12** sitter ordentligt fast jäms med väggplattan **10**. **DRA INTE** åt träskruvarna för hårt.

## STEG 3

## Montera TV:n på väggplattan

### Montera armenheten på väggplattan

⚠ **TUNGT!** Du kanske behöver hjälp under det här steget.

### Hänga TV:n på armenheten

⚠ **TUNGT!** Du kanske behöver hjälp under det här steget.

⚠ **FÖRSIKTIGHET:** Undvik eventuella personskadorna och materiella skador! Se alltid till att låsskruven **13** är åtdragen så att TV:n sitter ordentligt på armenheten **10**.

## Hantera kablar

⚠ **VIKTIGT:** Dra ut armen **10** helt för att lämna tillräckligt med kabellängd och förhindra att kablarna inte sträcks när någon rör på armarna.

## Justeringar



### LUTNING

TV:n bör vara enkel att justera när den flyttas, och sedan sitta på plats. Justera skruvarna **T** om TV:n lutar uppåt eller nedåt av sig själv.

⚠ **OBS!** Om du inte har för avsikt att justera lutningen för olika visningsplatser kan du dra åt skruvarna **T** för att förhindra oönskade rörelser.



### PLANJUSTERING

För att ställa in TV:ns planjustering: Lossa på låsskruven **13**, justera TV:ns plan och dra sedan åt låsskruven igen **13**.

⚠ **FÖRSIKTIGHET:** Undvik eventuella personskadorna och materiella skador! Se alltid till att låsskruven **13** är åtdragen så att TV:n sitter ordentligt på armenheten **10**.



### FINJUSTERING AV HÖJD

⚠ **TUNGT!** Du kanske behöver hjälp under det här steget.



### FÖRLÄNGA ELLER FÄLLA IN ARMEN - ENDAST OM DET BEHÖVS

⚠ **FÖRSIKTIGHET:** Undvik potentiella person- eller egendomsskador! Ta **INTE** bort bultarna **R**, bara vrid tillräckligt för lätt justering.



### TA BORT TV:N ⚠ **TUNGT!** DU KANSKE BEHÖVER HJÄLP UNDER DET HÄR STEGET.

⚠ **TUNGT!** Du kanske behöver hjälp under det här steget.

**1 Перед началом установки необходимо убедиться, что это крепление подходит для вашего телевизора!**

**1** Ваш телевизор (включая принадлежности) весит **больше чем 54,4 кг (120 фунтов)?**



Нет — Прекрасно!

Да — Это крепление НЕ подходит. Посетите веб-сайт [MountFinder.Sanus.com](http://MountFinder.Sanus.com) или позвоните по телефону [US]: +1 (800)-359-5520 [EMEA]: +31 (0) 495 580 852 [Великобритания]: 0800 056 2853, чтобы найти подходящее крепление.

**2** Из какого материала сделана ваша стена?

**ВНИМАНИЕ!**  
ЗАПРЕЩАЕТСЯ установка только на гипсокартоне



Гипсокартон с деревянными стойками? Прекрасно!



Установка на стену из бетона или бетонных блоков?

**?** Не уверены?

Необходим набор крепежа #СМК1 (не входит в комплект поставки)

Позвоните в центр обслуживания клиентов: [US]: +1 (800)-359-5520 [EMEA]: +31 (0) 495 580 852 [Великобритания]: +44 (0) 800 056 2853

**3** У вас есть все необходимые инструменты?



Мерная рулетка

Карандаш

Уровень

Отвертка

Электродрель

Торцевой гаечный ключ 13 мм (1/2 дюйма)

Установка на деревянные стойки

Искатель стоек

Шило

Сверло по дереву 5,5 мм (7/32 дюйма)

Установка на бетон

Сверло по бетону 10 мм (3/8 дюйма)

Молоток

**4** Готовы начать?

Прочтите данную инструкцию полностью, чтобы уверенно и с легкостью выполнить установку. См. специальные требования к установке телевизора в инструкции к телевизору.

Если вы не понимаете приведенные инструкции или не уверены в безопасности установки, сборки или эксплуатации данного изделия, обратитесь в центр обслуживания клиентов по телефону.

- ВНИМАНИЕ!** Соблюдайте осторожность во избежание получения травм и повреждения имущества!
- Изделие предназначено для использования на деревянных стойках, стенах из бетона и бетонных блоков. ЗАПРЕЩАЕТСЯ установка только на гипсокартоне.
  - Стена должна выдерживать нагрузку, в пять раз превышающую общий вес телевизора и крепления.
  - Не используйте изделие для какой-либо цели, явно не оговоренной производителем.
  - Производитель не несет ответственности за повреждение оборудования или получение пользователем травмы по причине неправильной сборки или эксплуатации изделия.

**МЫ ЗДЕСЬ, ЧТОБЫ ПОМОЧЬ ВАМ!**

Хотите посмотреть видео, демонстрирующее, как просто это сделать самому? [Посмотрите его прямо сейчас: SANUS.com/3124](http://SANUS.com/3124)

Сделайте все правильно с первого раза. HeightFinder™ покажет вам, где сверлить. См. [SANUS.com/2567](http://SANUS.com/2567) [US]: +1 (800)-359-5520 [EMEA]: +31 (0) 495 580 852

Наши консультанты по установке, находящиеся в США, готовы прийти вам на помощь. Позвоните нам: [UK]: +44 (0) 800 056 2853

**Размеры**

СТР. 3

**Перед началом работы**

Снимите подставку с телевизора ..., конечно, если установлена.

Установите все принадлежности, которые требуется установить на ваш телевизор.

Прочитайте все руководства по установке принадлежностей и проверьте, требуется ли УСТАНОВЛИВАТЬ их ДО крепления телевизора.

Защитите поверхность экрана своего телевизора, когда кладете его на экран для монтажа.

**Поставляемые комплектующие и крепежные элементы**

СТР. 4

**ПРЕДУПРЕЖДЕНИЕ!** В составе изделия есть мелкие детали, которые могут вызвать удушье при проглатывании. Перед сборкой убедитесь, что все детали имеются в наличии и не повреждены. Если какая-либо деталь отсутствует или повреждена, не возвращайте изделие дилеру; обратитесь в центр обслуживания клиентов. Не используйте поврежденные детали!

**ПРИМЕЧАНИЕ.** При монтаже используются не все включенные в комплект поставки крепежные элементы.

**ШАГ 1 Крепление кронштейна к телевизору**

СТР. 5

**1.1 Выбор диаметра винтов для телевизора**

Для вашего телевизора подходят винты только одного размера.

**1.2 Выбор длины винтов для телевизора и прокладок**

**А БЕЗ ПРОКЛАДОК**

• Телевизор с плоской стенкой [телевизионные кронштейны плоско прилегают к телевизору]

Используйте **короткие** винты для телевизора **01**. Прокладки **03** не нужны.

**В ПРОКЛАДКИ НЕОБХОДИМЫ**

• Телевизор с плоской стенкой, когда требуется дополнительное пространство [если применяются глубокие установочные отверстия или имеются помехи от других кабелей]

• Телевизор со стенкой искривленной или неправильной формы [телевизионные кронштейны НЕ прилегают к телевизору плоско]

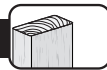
Используйте **длинные** винты для телевизора **01** и прокладки **03** для создания дополнительного пространства между телевизором и телевизионным кронштейном.

**1.3, 1.4 Монтаж телевизионного кронштейна**

**ВНИМАНИЕ!** Соблюдайте осторожность во избежание получения травм и повреждения имущества! Не используйте электроинструменты для данного шага. Затягивайте винты **01** и **06** с усилием не большим, чем достаточно для крепления телевизионного кронштейна к телевизору. Не затягивайте винты слишком сильно.

**1.5 Прикрепите замок (необязательно)**





**ВНИМАНИЕ!** Соблюдайте осторожность во избежание получения травм или повреждения имущества!

- Толщина гипсокартона, покрывающего стену, не должна превышать 1,5 см (5/8 дюйма).
- Минимальный размер деревянной стойки: общий 5,1 x 10,2 см (2 x 4 дюйма); номинальный 3,8 x 8,9 см (1 1/2 x 3 1/2 дюйма).
- Минимальное горизонтальное пространство между креплениями: 40,6 см (16 дюймов).
- Необходимо проверить расстояние между центрами стоек

**ВНИМАНИЕ!** Соблюдайте осторожность для предотвращения возможных травм или повреждения имущества! Неправильное использование может уменьшить прочность соединения болта **11**. Затягивайте болты **11** только до тех пор, пока шайбы **12** не будут подтянуты к стеновой пластине **10**. НЕ затягивайте болты **11**.

Перейдите к ШАГУ 3 на СТР. 10.

**ШАГ 2В Присоединение настенной пластины к стене**



**Установка на стену из монолитного бетона или бетонных блоков**

**ВНИМАНИЕ!** Соблюдайте осторожность во избежание получения травм или повреждения имущества!

- Установите настенную пластину **10** непосредственно на бетонную поверхность.
- Минимальная толщина **бетонной стены**: 20,3 см (8 дюймов).
- Минимальный размер **бетонного блока**: 20,3 x 20,3 x 40,6 см (8 x 8 x 16 дюймов).

Необходим набор крепежа #СМК1 (не входит в комплект поставки). Позвоните в центр обслуживания клиентов.

**ВНИМАНИЕ!** Не допускается сверлить отверстия в швах между блоками.

**ВНИМАНИЕ!** Соблюдайте осторожность для предотвращения возможных травм или повреждения имущества! Неправильное использование может уменьшить прочность соединения болта **11**. Затягивайте болты **11** только до тех пор, пока шайбы **12** не будут подтянуты к стеновой пластине **10**. НЕ затягивайте болты **11**.

**ШАГ 3 Прикрепление телевизора к настенной пластине**

**Крепление штанги в сборе к настенной пластине**

**ТЯЖЕЛЫЙ!** На этом шаге вам может понадобиться помощь.

**Крепление телевизора к штанге в сборе**

**ТЯЖЕЛЫЙ!** На этом шаге вам может понадобиться помощь.

**ВНИМАНИЕ!** Соблюдайте осторожность во избежание получения травм или повреждения имущества! Всегда следите за тем, чтобы стопорный винт **13** был затянут, чтобы телевизор был надежно закреплен на штанге в сборе **10**.

**Прокладка кабелей**

**ВАЖНО!** Вытяните штангу **10** до ее полного удлинения, чтобы оставить достаточный запас длины кабелей и предотвратить их натяжение во время движения штанг.

**Регулировки**



**НАКЛОН**

Ваш телевизор должен легко изменять положение при перемещении, а затем оставаться на месте. Вращайте регуляторы винты **T**, чтобы увеличить или уменьшить угол наклона телевизора.

**ПРИМЕЧАНИЕ.** Если вы не собираетесь регулировать наклон при просмотре из различных положений, можно затянуть регуляторы винты **T**, чтобы предотвратить нежелательное перемещение.



**ВЫРАВНИВАНИЕ**

Чтобы выровнять телевизор, ослабьте винт регулировки уровня **13**, выровняйте телевизор и затяните винт регулировки уровня **13**.

**ВНИМАНИЕ!** Соблюдайте осторожность во избежание получения травм или повреждения имущества! Всегда следите за тем, чтобы стопорный винт **13** был затянут, чтобы телевизор был надежно закреплен на штанге в сборе **10**.



**ТОЧНАЯ РЕГУЛИРОВКА ПО ВЫСОТЕ**

**ТЯЖЕЛЫЙ!** На этом шаге вам может понадобиться помощь.



**ВЫДВИНЬТЕ ИЛИ СЛОЖИТЕ ШТАНГУ - ТОЛЬКО ПРИ НЕОБХОДИМОСТИ**

**ВНИМАНИЕ!** Избегайте возможных травм или повреждения имущества! НЕ СНИМАЙТЕ болты **R**, поверните их только для небольшой регулировки.



**СНЯТИЕ ТЕЛЕВИЗОРА** **ТЯЖЕЛЫЙ!** НА ЭТОМ ШАГЕ ВАМ МОЖЕТ ПОНАДОБИТЬСЯ ПОМОЩЬ.

**ТЯЖЕЛЫЙ!** На этом шаге вам может понадобиться помощь.

在开始安装之前，我们首先来确认此支架是否适合您！

- 1** 您的电视机 (包括配件) 的重量是否超过 54.4 kg (120 磅) ?
- 否 – 适合!  
是 – 此支架不兼容。访问 [MountFinder.Sanus.com](http://MountFinder.Sanus.com) 或致电 [US]: +1 (800)-359-5520 [EMEA]: +31 (0) 495 580 852 [イギリス]: +44 (0) 800 056 2853 查找兼容的支架。
- 2** 墙是什么材料制成的?
- 注意:** 不要仅安装在干墙上
- 有木墙柱的干墙? **适合!**
- 混凝土/混凝土砌? **可选择适合的配件包 #CMK1 (未提供)**
- 不确定? **?**
- 致电客户服务: [US]: +1 (800)-359-5520 [EMEA]: +31 (0) 495 580 852 [イギリス]: +44 (0) 800 056 2853
- 3** 所有必需的工具是否已齐备?
- 卷尺 铅笔 水平仪 螺丝刀 电钻 套筒扳手 13 mm (1/2 in.)
- 木墙柱安装: 墙柱探测器 尖钻 5.5 mm (7/32 in.)
- 混凝土安装: 混凝土钻头 10 mm (3/8 in.) 锤子
- 4** 准备就绪?
- 请完整浏览这些说明，确保您完全理解此简便安装流程。另请参阅电视机的所有者手册，检查其中对于电视机的安装是否规定了任何特殊要求。如您不理解这些说明，或对本产品的安全安装、拆卸或使用存有疑问，请拨打下列电话联系客户服务部。
- 注意:** 避免潜在人身伤害和财产损失!
- 此产品用于木墙柱、实心混凝土和混凝土砌块墙 — 不要仅安装在干墙上
  - 墙壁的承重力必须至少达到电视机和墙壁支架总重量的五倍
  - 请勿将此产品用于制造商明确指定以外的其他目的
  - 对因不当安装或不当使用而造成的损失或伤害，制造商不承担任何责任

## 随时随地的帮助

想要通过视频了解如何轻松完成此 DIY 项目? 立即观看: [SANUS.com/3124](http://SANUS.com/3124)

确保安装一举成功。HeightFinder™ 可提供具体的钻孔位置。 访问以下网址了解详细信息: [SANUS.com/2567](http://SANUS.com/2567)

我们在美国的安装专家可随时提供帮助。 若需帮助请致电: US: +1 (800)-359-5520 [EMEA]: +31 (0) 495 580 852 [UK]: +44 (0) 800 056 2853

## 尺寸

第 3 页

## 开始安装之前

拆除电视机底座。如果电视机已安装底座，先将其拆除。

安装所需配件到电视机上。

查看所有配件安装手册，并确定是否需要安装电视机之前安装这些配件。

保护电视屏幕。将电视机放倒安装时，请保护好电视屏幕。

## 配套零件和配件

第 4 页

**警告:** 此产品包含若吞咽可能引致窒息危险的小部件。在开始装配以前，先确定所有零件均已提供且完好无损。如果有零件缺失或受损，请勿将受损零件返回至经销商；请联系客户服务部。切勿使用受损零件!

**注意:** 并非包含的所有配件均要使用。

## 步骤 1 安装电视机托架

第 5 页

### 1.1 选择电视机螺钉直径

只有一种螺钉尺寸适用于您的电视机。

### 1.2 选择电视机螺钉长度和隔圈

#### A 无需隔圈

• 后部平直电视机 [电视机托架平放在电视机上]

使用较短的电视机螺钉 01。无需使用隔圈 03。

#### B 需要隔圈

• 需要额外空间的后部平直电视机 [因应嵌孔较深或线缆较多的情况]

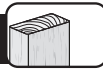
• 圆背形或背面不规则形电视机 [电视机托架无法紧贴在电视机上]

使用较长的电视机螺钉 01 和隔圈 03，以便在电视机和电视机托架之间创造额外的空间。

### 1.3, 1.4 安装电视机托架

**警告:** 避免潜在人身伤害和财产损失! 请勿在此步骤中使用电动工具。只需将螺钉 01 和 06 拧紧到足以使电视机托架 固定到电视机上即可。请勿过度紧固螺丝。

### 1.5 连接挂锁 (可选)



- ⚠ 注意：** 避免潜在人身伤害或财产损失！
- 墙上覆盖的干式墙不能超过 1.5 cm (5/8 in.)。
  - 最小木墙柱尺寸：标称 5.1 x 10.2 cm (2 x 4 in.) 实际 3.8 x 8.9 cm (1½ x 3½ in.)。
  - 扣件之间的最小水平间隔：40.6 cm (16 in.)。
  - 确保安装在墙柱中间

**⚠ 注意：** 避免潜在人身伤害或财产损失！不当使用可能减少方头螺栓的保持力 **11**。紧固方头螺栓 **11** 直到将垫圈 **12** 牢牢固定在壁板 **10** 上。请勿过度紧固方头螺栓 **11**。

转至第 10 页的步骤 3。



- ⚠ 注意：** 避免潜在人身伤害或财产损失！
- 直接安装壁板 **10** 到混凝土表面上。
  - 最小实心混凝土厚度：20.3 cm (8 in.)。
  - 最小混凝土砌块尺寸：20.3 x 20.3 x 40.6 cm (8 x 8 x 16 in.)。

可选择适合的配件包 #CMK1 (未提供)。致电客户服务。

**⚠ 注意：** 切勿钻入砌块之间的灰浆层中。

**⚠ 注意：** 确保锚栓 **C1** 与混凝土表面平齐。

**⚠ 注意：** 避免潜在人身伤害或财产损失！不当使用可能减少方头螺栓的保持力 **11**。紧固方头螺栓 **11** 直到将垫圈 **12** 牢牢固定在壁板 **10** 上。请勿过度紧固方头螺栓 **11**。

### 安装悬臂组件到壁板

**⚠ 重物！** 您可能需要帮助来完成此步骤。

### 将电视机挂到悬臂组件上

**⚠ 重物！** 您可能需要帮助来完成此步骤。

**⚠ 注意：** 避免潜在人身伤害或财产损失！始终确保锁定螺丝 **13** 已拧紧，以确保电视机牢固地拧紧在悬臂组件 **10** 上。

## 管理线缆

**! 重要事项：** 拉动悬臂 **11** 直至其完全展开，留出足够的长度以防止悬臂移动时拉伸电缆。

## 调节



### 倾斜

电视机应该易于移动和调节，调节完毕后应该保持在位。如果您的电视机向上或向下倾斜，请调整倾斜度调整螺丝 **T**。

**⚠ 注意：** 如果不想针对不同观看位置调整倾斜度，则可以用手拧紧倾斜度调整螺丝 **T**，以防止意外移动



### 高度精细调节器

若要调节电视机的水平定位：松开水平控制螺钉 **13**，调节电视机的水平定位，然后重新拧紧水平控制螺钉 **13**。

**⚠ 注意：** 避免潜在人身伤害或财产损失！始终确保锁定螺丝 **13** 已拧紧，以确保电视机牢固地拧紧在悬臂组件 **10** 上。



### 水平

**⚠ 重物！** 您可能需要帮助来完成此步骤。



### 拉伸或缩进支架臂 - 仅在必要时

**⚠ 避免潜在的人身伤害或财产损失！** 不要拆下螺栓 **R**，只需转动足够的位置进行轻微调整。



拆卸电视机 **⚠ 重物！** 您可能需要帮助来完成此步骤。

**⚠ 重物！** 您可能需要帮助来完成此步骤。

作業を始める前に、このマウントがお使いのテレビに適しているかどうかを確認します。

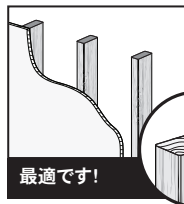
**1** 設置するテレビ(アクセサリを含む)の重量が、54.4 kg (120 ポンド)を超えていますか。



いいえ – 最適です!  
はい – このマウントは、適合しません。MountFinder.Sanus.comをご覧ください。  
[US]: +1 (800)-359-5520 [EMEA]: +31 (0) 495 580 852 [英国]: +44 (0) 800 056 2853で適合するマウントについてお問い合わせください。

**2** テレビを掛ける壁の材質は何ですか?

**注意:**  
石膏ボードだけの壁には取り付けしないでください



木製スタッドと石膏ボード



コンクリートまたはコンクリートブロック?

? わからない

カスタマーサービスにお問い合わせください:  
[US]: +1 (800)-359-5520 [EMEA]: +31 (0) 495 580 852 [英国]: +44 (0) 800 056 2853

**3** 必要な工具は全部揃っていますか?



**4** 準備が整いましたか?

取り付け作業は難しくありませんが、必ずこの説明書を最後まで読み、手順をすべて理解してください。また、お使いのテレビ特有の要件があるかどうかを、テレビの取扱説明書で確認してください。この説明書に不明な点がある場合や、この製品の取り付け、組み立て、使用の安全性について疑問がある場合は、のカスタマーサービスにお問い合わせください。

- 注意:** 起こりうる人身事故や物的損害が発生しないようにご注意ください。
- この製品は、木製スタッド、コンクリート、またはコンクリートブロック製の壁への取り付け専用です。石膏ボードだけの壁には取り付けしないでください。
  - テレビを掛ける壁は、テレビとマウントの合計重量の5倍の重量に耐えられなければなりません。
  - 本製品の製造元によって明示的に指定されている以外の目的で本製品を使用しないでください。
  - 間違った組み立てや使用が原因の物的または人的損害に対し、製造元は一切責任を負いません。

便利な情報サイトとお問い合わせ先

取り付け手順をわかりやすく説明したビデオをご覧ください。次のサイトにアクセスしてください: [SANUS.com/3124](http://SANUS.com/3124)  
一度で正しく取り付けられるように、HeightFinder™で穴を開ける場所を確認できます。次のサイトをご覧ください: [SANUS.com/2567](http://SANUS.com/2567)  
弊社の米国の専門技術者が、取り付けのご相談に応じます。電話: US: +1 (800)-359-5520 [EMEA]: +31 (0) 495 580 852 [UK]: +44 (0) 800 056 2853

寸法

作業を始める前に

テレビ台を付けている場合は、**取り外します**。  
テレビに必要なアクセサリを**すべて**取り付けます。  
テレビを壁に掛ける前にアクセサリを取り付ける必要があるかどうかを、それぞれのアクセサリの取扱説明書で確認してください。  
テレビを下に置く場合は、**画面を保護**します。

付属している部品およびハードウェア

**警告:** 本製品には、誤って飲み込むと窒息する危険性のある、小さな部品が含まれています。組み立て始める前に、部品がすべて揃っており、破損していないことを確認してください。足りない部品や破損している部品がある場合は、販売店に返品せずに、カスタマーサービスまでご連絡ください。破損した部品は絶対に使用しないでください。

**注記:** 付属の金具をすべて使用するわけではありません。

手順 1 テレビに壁掛けブラケットを取り付ける

1.1 適切な直径のネジを選ぶ

お使いのテレビに適したネジのサイズは1種類だけです。

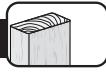
1.2 適切な長さのネジとスペーサーを選ぶ

- A** スペーサーなし
- 背面が平らなテレビ [テレビブラケットをテレビに直接取り付けする]  
短いネジ 01 を使用します。スペーサー 03 は不要です。
- B** スペーサーが必要
- 背面の平らなテレビ (追加の空間を必要とするもの) [ネジ穴が深い、またはケーブルが干渉する場合]
  - 背面が丸みを帯びている等、平らでないテレビ [テレビブラケットをテレビ背面に平行に取り付けられない場合]  
長いネジ 01 とスペーサー 03 で、テレビとテレビブラケットの間に隙間を作ります。

1.3, 1.4 壁掛けブラケットを組み立てる

**注意:** 負傷したり壁面を傷付けたりしないように注意してください。この手順には、電動工具を使用しないでください。  
ネジ 01 と 06 は、テレビブラケットをテレビに固定するために必要なだけ締めてください。ネジを締めすぎないでください。

1.5 南京錠を取り付ける (オプション)



**▲ 注意:** 負傷したり壁面を傷付けたりしないように注意してください。●壁面を覆う石膏ボードは1.5 cm (5/8 インチ) を超えてはいけません。●木製スタッドの最小寸法: 名目 5.1 x 10.2 cm (2 x 4 インチ)、実寸 3.8 x 8.9 cm (1½ x 3½ インチ)。●留め金具間の最小水平間隔は、40.6 cm (16 インチ)。●スタッドの中心を確認する必要があります。

**▲ 注意:** ケガをしたり、壁面を破損しないように注意してください! 適切に使用しないと、ラグボルトでしっかりと支えることができません **11**。ラグボルト **11** が、壁面取付金具 **10** 上のワッシャー **12** に引き込まれる程度の強さで締め付けて下さい。ラグボルトを締めすぎないようにします。

10 ページの手順3に進みます。

手順2B ウォールプレートを取り付ける



コンクリートまたはコンクリートブロック壁への取り付け 9 ページ

**▲ 注意:** 負傷したり壁面を傷付けたりしないように注意してください。●ウォールプレート **10** を直接コンクリート面に取り付ける。●コンクリート壁に必要な最小限の厚さは、20.3 cm (8 インチ)。●コンクリートブロックの最小サイズ: 20.3 x 20.3 x 40.6 cm (8 x 8 x 16 インチ)。

オプションの固定具キットがあります#CMK1 (含まれていません)。カスタマーサービスに電話する。

**▲ 警告:** ブロックの間のモルタルには決して穴を開けないようにしてください。

**▲ 注意:** アンカー **C1** が、コンクリートの表面まで完全に差し込まれていることを確認してください。

**▲ 注意:** ケガをしたり、壁面を破損しないように注意してください! 適切に使用しないと、ラグボルトでしっかりと支えることができません **11**。ラグボルト **11** が、壁面取付金具 **10** 上のワッシャー **12** に引き込まれる程度の強さで締め付けて下さい。ラグボルトを締めすぎないようにします。

手順3 テレビをウォールプレートに掛ける

ウォールプレートにアームアセンブリーを取り付ける

**⚠ 重いです! 誰かに手伝ってもらってください。**

テレビをアームアセンブリーに掛ける

**⚠ 重いです! この手順は、どなたかに手伝ってもらってください。**

**▲ 注意:** 起こりうる人身事故や物的損害が起こらないようにご注意ください。常に、止めネジ **13** が締められ、テレビがアームアセンブリー **10** にしっかり固定されていることをご確認ください。

ケーブルの配線

**! 重要:** アーム **10** を完全に伸ばしてください。ケーブルに余裕を持たせ、アームを動かしてもケーブルが引っ張られないようにします。

調節



傾き

テレビの傾きは簡単に変えることができ、そのままの位置に留まるはずですが。傾き調節ねじ **T** を回して、テレビを自然に上下に傾けます。**📖 注記:** 異なった視聴場所のためにテレビの傾きを調節する必要のない場合は、傾き調節ねじ **T** をで締めて、テレビの傾きを固定することができます。



水平位置

レベルネジ **13** を緩め、テレビの水平調節を行ってからレベルネジ **13** を締めます。

**▲ 注意:** 起こりうる人身事故や物的損害が起こらないようにご注意ください。常に、止めネジ **13** が締められ、テレビがアームアセンブリー **10** にしっかり固定されていることをご確認ください。



高さの微調整

**⚠ 重いです! この手順は、どなたかに手伝ってもらってください。**



アームを伸縮させる - 必要な場合のみ

**▲ 注意:** 潜在的な人身傷害または物的損害を回避してください! ボルトは取り外さないでください **R**、わずかに調整できる程度に回してください。



テレビを取り外す **⚠ 重いです! 誰かに手伝ってもらってください。**

**⚠ 重いです! この手順は、どなたかに手伝ってもらってください。**





**SANUS**<sup>®</sup>  
A brand of  **legrand**

Thank you for choosing Sanus! Please take a moment to let us know how we did:

**Legrand AV Inc.**  
6436 City West Parkway  
Eden Prairie, MN 55344 USA

**US:** +1 (800) 359-5520  
SANUS.com

**Legrand AV Netherlands B.V.**  
Franklinstraat 14  
6003 DK Weert Netherlands

**EMEA:** +31 (0) 495 580 852  
**UK:** +44 (0) 800 056 2853  
SANUS.com

**Authorized Representative for the UK**  
Starline Holding Technology Ltd.  
Unit C Island Road  
Reading RG2 0RP UK

Legrand AV Inc. and its affiliated corporations and subsidiaries (collectively, "Legrand"), intend to make this manual accurate and complete. However, Legrand makes no claim that the information contained herein covers all details, conditions, or variations. Nor does it provide for every possible contingency in connection with the installation or use of this product. The information contained in this document is subject to change without notice or obligation of any kind. Legrand makes no representation of warranty, expressed or implied, regarding the information contained herein. Legrand assumes no responsibility for accuracy, completeness or sufficiency of the information contained in this document.

©2022 Legrand AV Inc. All rights reserved. SANUS is a brand of Legrand. SANUS, HeightFinder, and the Sanus logo are trademarks of Legrand.