



Four mural électrique simple de 30 po avec la fonction Air sous vide

Four mural simple

Available Products: ECWS3012AS

Available Colors: Acier inoxydable

Version: 12/22

Spécifications du produit

Commandes de cuisson

Air Fry	Oui
Air Sous Vide	Oui
Cuisson	Oui
Épreuve du pain	Oui
Gril	Oui
Annuler	Oui
Verrouillage enfant	Oui
Effacer	Oui
Horloge	Oui
Cuisson à convection	Oui
Rôtissage à convection	Oui
Temps de cuisson	Oui
Déshydratation	Oui
Nettoyage différé	Oui
Démarrage différé	Oui
Préchauffage rapide	Oui
Réchaud	Oui
Minuterie de cuisine	Oui
Lumière	Oui
Mon préféré	Oui
Arrêt	Oui
Éclairage du four	Oui
Dinde parfaite	Oui
Préchauffage	Oui
Sonde	Oui
Autonettoyant	Oui
Réglage de l'horloge	Oui
Cuisson lente	Oui
Démarrage	Oui
Heure de démarrage	Oui
Cuisson à la vapeur	Oui
Nettoyage à la vapeur	Oui
Rôti à la vapeur	Oui
Arrêt	Oui
Affichage de la température	Oui
Cuisson programmée	Oui
Marche/arrêt de la minuterie	Oui
Préférences de l'utilisateur	Oui

Fonction des commandes de cuisson

Changement entre le réglage de cuisson continue ou la fonction économie d'énergie sur 12 heures	Oui
Cuisson au four en mode différé	Oui
Programmation en Fahrenheit ou Celsius	Oui
Panneau de commande silencieux	Oui
Cuisson programmée	Oui

Commandes

Verrouillage des commandes	Oui
Mode Shabbat	Oui

Dimensions et volume

Hauteur	28 po
Largeur	29.875 po
Profondeur	25.1875 po
Profondeur avec porte ouverte à 90°	48.1875 po
Profondeur avec poignée	27.6 po
Hauteur intérieure du four	18.125 po
Largeur intérieure du four	25.2 po
Profondeur intérieure du four	19.875 po
Hauteur minimum de la découpe	26.75 po
Largeur minimum de la découpe	28.5 po
Hauteur maximale de la découpe	28 po
Largeur maximale de la découpe	29 po
Capacité du four	5.3 pi 3

Installation

Emplacement du raccordement électrique	Supérieur gauche
----------------------------------------	------------------

Certifications et approbations

Conforme à la norme ADA	Oui
Certification Star-K ^{MD}	Oui

sous vide

Available Products: ECWS3012AS

Available Colors: Acier inoxydable

Version: 12/22

Four

Élément de cuisson	2,500 W
Passe pour l'élément de cuisson	8
Type d'élément de cuisson	Caché
Élément de gril	4,000 W
Passe pour l'élément de gril	6
Système de gril	Oui
Système de nettoyage	Oui
À convection	Oui
Élément de convection	3,800 W
Type de convection	Total
Nombre de ventilateurs à convection	1
Nombre de positions de la grille	6
Couleur intérieure du four	Noir minuit
Quantité de lumière de four	2
Type de lumière de four	Halogène
Puissance électrique de lumière de four	40 W
Type de position de la grille	En relief
Grille de type 1	Poignée
Quantité de grilles de type 1	1
Grille de type 2	Glissement
Quantité de grilles de type 2	1
Grille de type 3	Plateau de friture à convection
Quantité de grilles de type 3	1

Afficheur

Emplacement de contrôle	Supérieur
Couleur de l'interface d'affichage	Blanc
Couleur de la lumière d'affichage	Blanc
Type d'affichage	Toucher capacitif

Spécifications électriques

Ampères à 240 V	20 A
Charge connectée à 240 V	4.5 kW
Circuit minimum requis	20 A
Tension nominale	240 V

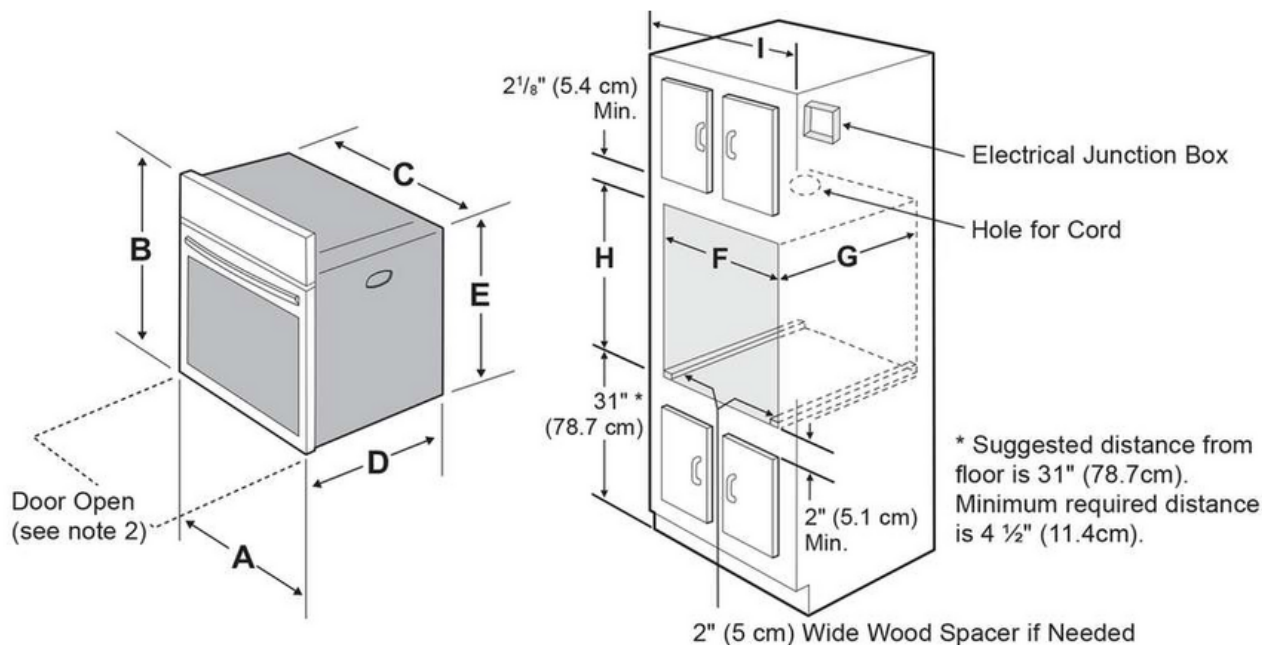
Spécifications générales

Garantie d'ajustement Frigidaire	Oui
Étiquette Prop 65	Oui
Garantie - Main-d'œuvre	1 an
Garantie - Pièces	1 an

Certifications et approbations de sécurité

Classé CSA	Oui
Classé UL	Oui
RoHS	Oui

Schéma d'installation



NOTES:

1. Allow at least 23" (58.4 cm) clearance in front of oven for door depth when it is open.
2. Dimension G (cutout depth) is critical to the proper installation of the built-in oven. If the oven trim does not butt against the cabinet, or if noise is heard on convection models, verify dimension G to assure it is the required depth.
3. For a cutout height greater than the maximum (H), add one 2" (5 cm) wide wood shim of appropriate height to each side of the opening under the appliance side rails. A trim kit may be purchased through a dealer, service, or on the brand website.

PRODUCT DIMENSIONS					
A	B	C	D		E
29 ⁷ / ₈ (75.9 cm)	28 (71.1 cm)	28 ⁷ / ₁₆ (72.2 cm)	25 ³ / ₁₆ (63.9 cm)		26 (66.1 cm)
CUTOUT DIMENSIONS AND CABINET WIDTH					
F		G	H. Standard Height (**Others, see note 3)		I
Min.	Max.	Min.	Min.	Max.	
28 ¹ / ₂ (72.4 cm)	29 (73.7 cm)	23 ¹ / ₂ (59.7 cm)	26 ³ / ₄ (68.0 cm)	28 (71.1 cm)	30 ¹ / ₈ (76.5 cm) Min