

COMBINACIÓN MICROONDAS CAMPANA - INSTRUCCIONES DE INSTALACIÓN

Esta unidad puede usarse encima de productos para cocción eléctricos o a gas de hasta 36" (91,4 cm) de ancho. Vea la sección "Requisitos de instalación" para obtener más detalles.

Estas instrucciones de instalación describen distintos modelos. La apariencia de su modelo en particular puede ser ligeramente diferente de la imagen en estas instrucciones de instalación.

Índice

SEGURIDAD DE LA COMBINACIÓN DE MICROONDAS Y CAMPANA	1
REQUISITOS DE INSTALACIÓN	2
Herramientas y piezas	2
Requisitos de ubicación	2
Requisitos eléctricos	3
INSTRUCCIONES DE INSTALACIÓN	4
Retire la placa de montaje	4
Rote el motor del soplador	4
Ubique la(s) viga(s) de pared	7
Marque la pared posterior	7
Taladre orificios en la pared posterior	8
Fije la placa de montaje a la pared	8
Preparación del gabinete superior	9
Instalación del conjunto de la compuerta de tiro	10
Instalación del horno de microondas	10
Finalización de la instalación	11
ESPECIFICACIONES PARA EL DISEÑO DE LA VENTILACIÓN	12
ASISTENCIA	14
Piezas de repuesto	14
Accesorios	14

SEGURIDAD DE LA COMBINACIÓN DE MICROONDAS Y CAMPANA

Su seguridad y la seguridad de los demás es muy importante.

Hemos incluido muchos mensajes importantes de seguridad en este manual y en su electrodoméstico. Lea y obedezca siempre todos los mensajes de seguridad.



Este es el símbolo de alerta de seguridad.

Este símbolo le llama la atención sobre peligros potenciales que pueden ocasionar la muerte o una lesión a usted y a los demás.

Todos los mensajes de seguridad irán a continuación del símbolo de advertencia de seguridad y de la palabra "PELIGRO" o "ADVERTENCIA". Estas palabras significan:

 **PELIGRO**

Si no sigue las instrucciones de inmediato, usted puede morir o sufrir una lesión grave.

 **ADVERTENCIA**

Si no sigue las instrucciones, usted puede morir o sufrir una lesión grave.

Todos los mensajes de seguridad le dirán el peligro potencial, le dirán cómo reducir las posibilidades de sufrir una lesión y lo que puede suceder si no se siguen las instrucciones.

REQUISITOS DE INSTALACIÓN

Herramientas y piezas

Herramientas necesarias

Reúna las herramientas y las piezas necesarias antes de comenzar la instalación. Lea y siga las instrucciones provistas con cualquiera de las herramientas detalladas aquí.

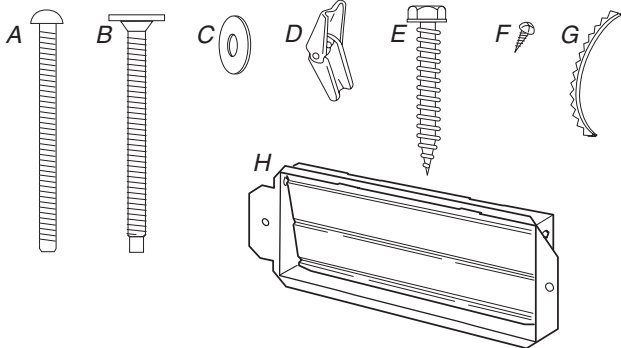
- Cinta métrica
- Lápiz
- Cinta de enmascarar o tachuelas
- Tijeras
- Destornillador Phillips n.º 2
- Destornillador Phillips n.º 3 para pernos de 1/4 - 20 x 3" (7,6 cm)
- Taladro
- Brocas de barrena de 3/16" (5 mm), 3/8" (10 mm) y 5/8" (16 mm)
- Sierra perforadora de 3/4" (19 mm)
- Alicata de corte diagonal para cable
- Detector de vigas
- Llave de cubo (o llave de punta hexagonal) de 7/16" (1,1 cm) para tirafondos de 1/4" x 2" (0,64 cm x 5,1 cm)
- Broca de barrena para un orificio de 1 1/2" (3,8 cm) de diámetro para el gabinete de madera o de metal
- Sierra caladora
- Pistola para calafateo y compuesto para calafateo impermeable
- Cinta para ductos

Piezas suministradas

Para obtener información sobre cómo hacer un pedido, vea la sección "Piezas de repuesto".

NOTA: Los artículos de ferretería que se enumeran aquí son para vigas de madera.

Para otros tipos de estructuras de pared, asegúrese de usar dispositivos de sujeción adecuados.



- A. Pernos de cabeza redonda de 3/16 - 24 x 3" (2)
- B. Pernos de cabeza plana de 1/4 - 20 x 3" (2)
- C. Arandelas (2)
- D. Tuercas de palanca de 3/16" (2)
- E. Tirafondos de 1/4" x 2" (2)
- F. Tornillos para metal laminado #6 x 3/8" (2)
- G. Buje para cable de suministro eléctrico (1)
- H. Conjunto de compuerta de tiro (para ventilación a través de la pared o del techo)

No se muestra:

- Plantilla del gabinete superior
- Placa de montaje (sujeta a la parte posterior del horno de microondas)
- Plantilla de pared
- Filtros para grasa de aluminio
- Filtros de carbón (Según el modelo, tal vez no se incluyan filtros de carbón. Consulte las Instrucciones del usuario).

NOTA: Según el modelo, el filtro de aluminio para grasa y el filtro de carbón pueden combinarse.

Materiales necesarios

- Accesorios estándar para la ventilación a través de la pared o del techo. Consulte la sección "Especificaciones para el diseño de la ventilación".

Requisitos de ubicación

Verifique la abertura donde se instalará el horno de microondas. La ubicación debe ofrecer:

- Dimensiones de instalación mínimas. Consulte la ilustración "Dimensiones de instalación".
- Al menos una viga para pared de madera de 2" x 4" (50,8 x 101,6 mm) y un muro de mampostería o yeso/listón con un espesor mínimo de 3/8" (1 cm) dentro de la abertura del gabinete.
- Soporte para un peso de 150 libras (68 kg), lo cual incluye el horno de microondas y los objetos que se coloquen en su interior, así como en el gabinete superior.
- Un contacto eléctrico conectado a tierra dentro del gabinete superior. Consulte la sección "Requisitos eléctricos".

NOTAS:

- Si va a instalar el horno de microondas cerca de una pared lateral izquierda, asegúrese de dejar un espacio de al menos 6" (15,2 cm) entre la pared y el horno de microondas, para que la puerta se pueda abrir en toda su extensión.
- Si va a instalar el horno de microondas cerca de la pared lateral derecha, asegúrese de dejar un espacio de al menos 3" (7,6 cm) entre la pared y el horno de microondas, para que pueda agarrar la manija integrada en el interior de la puerta.
- Algunos gabinetes y materiales de construcción no están diseñados para resistir el calor que produce el horno de microondas durante la cocción. Verifique con el constructor o con el distribuidor de armarios para asegurarse de que los materiales que se usen no cambien de color, se astillen ni sufran otros daños.

Requisitos especiales

Solamente para la instalación con ventilación en la pared:

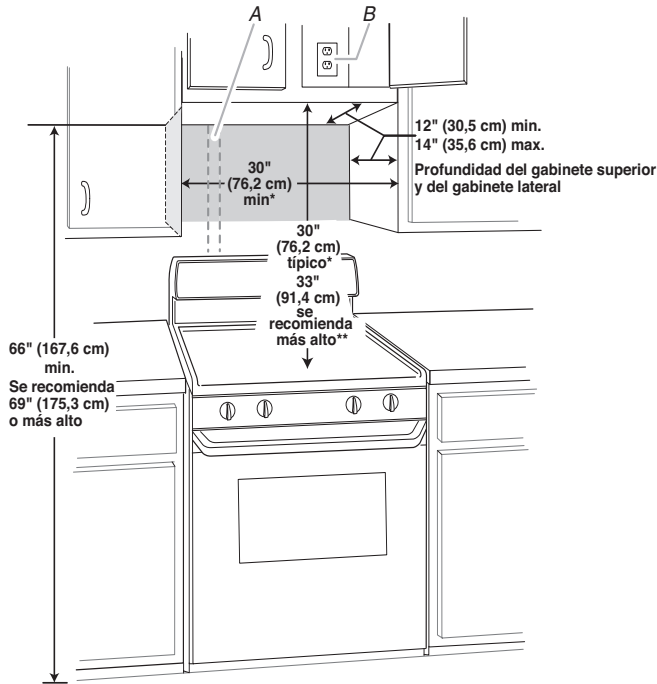
- El recorte deberá estar libre de cualquier obstrucción para que el tubo de ventilación encaje como es debido y la hoja de la compuerta de tiro se abra libremente y por completo.

Solamente para la instalación con ventilación en el techo:

- Si usa un tubo de transición de rectangular a redondo, deberá haber un espacio de 3" (7,6 cm) por encima del horno de microondas, para que la hoja de la compuerta de tiro pueda abrirse libremente y por completo. Consulte la ilustración "Tubo de transición rectangular a redondo" en la sección "Especificaciones para el diseño de la ventilación".
- Para una superficie de cocción a gas, recomendamos que la clasificación combinada de la superficie de cocción no exceda de 55.000 BTU/hr.

Dimensiones de instalación

NOTA: El contacto de pared de conexión a tierra de 3 terminales debe estar dentro del gabinete superior. Consulte la sección "Requisitos eléctricos".

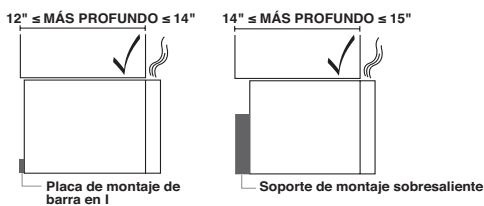


A. Viga de pared de 2" x 4" (5,1 cm x 10,2 cm)
B. Tomacorriente de 3 terminales con conexión a tierra

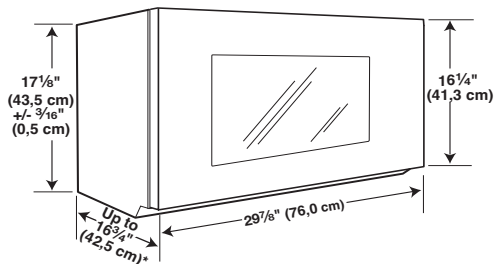
*30" (76,2 cm) es lo típico para una altura de instalación de 66" (167,6 cm). Las medidas exactas pueden variar según el tipo de estufa/superficie de cocción que haya debajo.

** Se recomienda 33" (91,4 cm) o superior para una altura de instalación de 69" (175,3 cm).

NOTA: Para asegurar un buen rendimiento, no obstruya el flujo de aire de la ventilación superior. Si los gabinetes tienen una profundidad mayor a 14" (35,6 cm) pero no mayor a 15" (38,1 cm), use el kit de montaje sobresaliente para reemplazar la placa de montaje de barra en I del muro. El kit de montaje sobresaliente (n.º de parte W11185746) no se incluye, pero puede adquirirse a Whirlpool.



Product Dimensions



*La profundidad global del producto variará ligeramente según el diseño de la puerta.

Requisitos eléctricos

⚠ ADVERTENCIA



Peligro de Choque Eléctrico

Conecte a un contacto de pared de conexión a tierra de 3 terminales.

No quite la terminal de conexión a tierra.

No use un adaptador.

No use un cable eléctrico de extensión.

No seguir estas instrucciones puede ocasionar la muerte, incendio o choque eléctrico.

Respete todos los códigos y las ordenanzas vigentes.

Se necesita:

- Un suministro eléctrico de 120 V, 60 Hz, CA solamente, de 15 o 20 A con fusible o disyuntor

Se recomienda:

- Un fusible o un disyuntor retardador
- Un circuito separado que preste servicio solamente a este horno de microondas

INSTRUCCIONES PARA LA CONEXIÓN A TIERRA

■ Para todos los aparatos electrodomésticos de conexión con cable:

El horno de microondas debe estar conectado a tierra. En caso de que se produzca un cortocircuito, la conexión a tierra reduce el riesgo de electrocución por medio de un alambre de escape para la corriente eléctrica. El horno de microondas está equipado con un cable que tiene un alambre de conexión a tierra con un enchufe para conexión a tierra. El enchufe debe estar conectado a un tomacorriente que está correctamente instalado y conectado a tierra.

ADVERTENCIA: El uso incorrecto del enchufe para la conexión a tierra puede resultar en riesgo de electrocución. Consulte con un electricista o técnico calificado si las instrucciones para conexión a tierra no se entienden bien o si hay alguna duda con respecto a la correcta conexión a tierra del horno de microondas.

No use un cable de extensión. Si el cable de suministro eléctrico es muy corto, haga que un electricista o técnico calificado instale un tomacorriente cerca del horno de microondas.

GUARDE ESTAS INSTRUCCIONES

INSTRUCCIONES DE INSTALACIÓN

Retire la placa de montaje

Según el modelo, la placa de montaje puede estar en el paquete de espuma o sujeto a la parte posterior del horno de microondas.

NOTA: Cubra la superficie de trabajo para evitar posibles daños a la misma.

1. Saque el contenido restante de la cavidad del horno de microondas.
2. Si la placa de montaje está sujeta a la parte posterior del horno de microondas, quítela y déjela a un lado.
3. Aplique cinta adhesiva en la puerta del horno de microondas cerrada para que no se abra mientras se manipula el horno de microondas.

NOTA: para evitar daños al horno de microondas, no aferre ni use la puerta ni la manija de la puerta mientras manipula el horno de microondas.

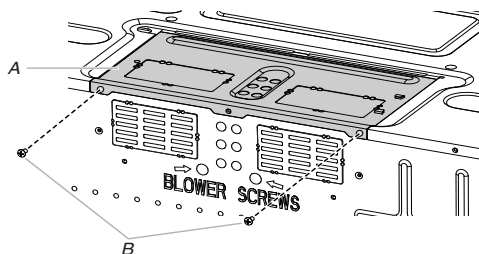
Rote el motor del soplador

El horno de microondas está ajustado para la instalación con recirculación. Para la ventilación a través de la pared o del techo, deberá modificarse el sistema de ventilación.

NOTA: omita esta sección si va a usar instalación con recirculación. Conserve el ensamblaje de la compuerta de tiro en caso de que cambie el método de ventilación o si va a volver a instalar el horno de microondas en otro lugar donde posiblemente use ventilación a través de la pared o del techo.

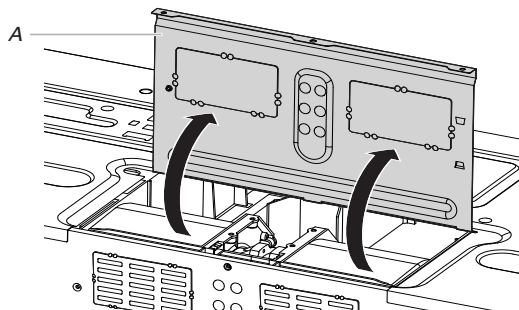
Solamente para la instalación con ventilación por la pared

1. Retire los tornillos que sujetan la placa de la compuerta de tiro a la parte posterior del horno de microondas y deje los tornillos a un lado.



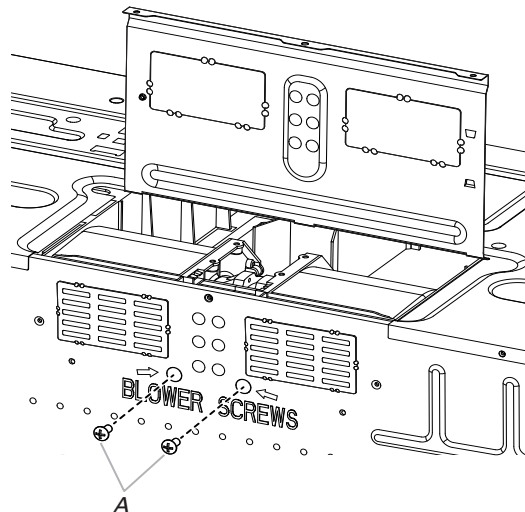
A. Placa de la compuerta de tiro
B. Tornillos

2. Gire y ajuste la placa de la compuerta de tiro de manera vertical como se muestra.



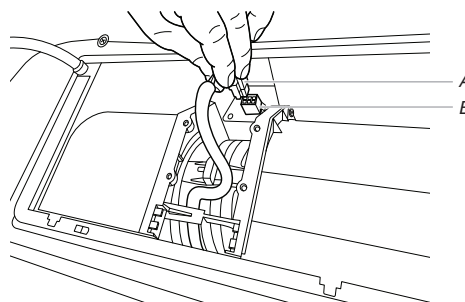
A. Placa de la compuerta de tiro

3. Quite los 2 tornillos del soplador que sostienen el motor del soplador al horno de microondas y déjelos a un lado.



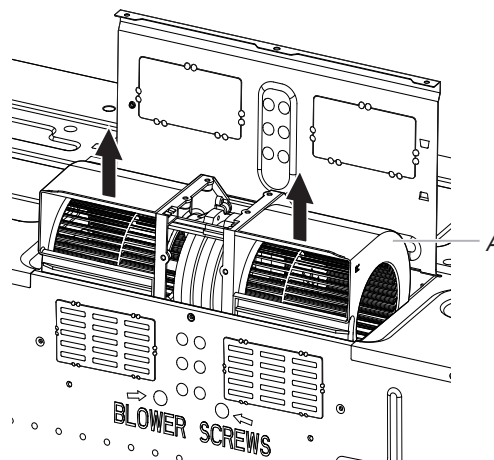
A. Tornillos del soplador (en orificios embutidos)

4. Desconecte el cable del motor del soplador desde el conector.



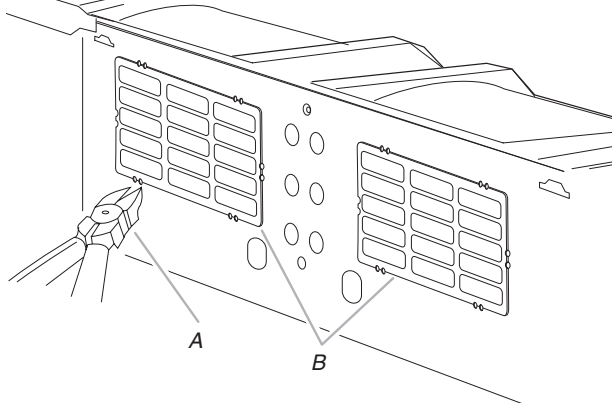
A. Cable del motor del soplador
B. Conector

5. Levante y saque el motor del soplador del horno de microondas y déjelo a un lado.



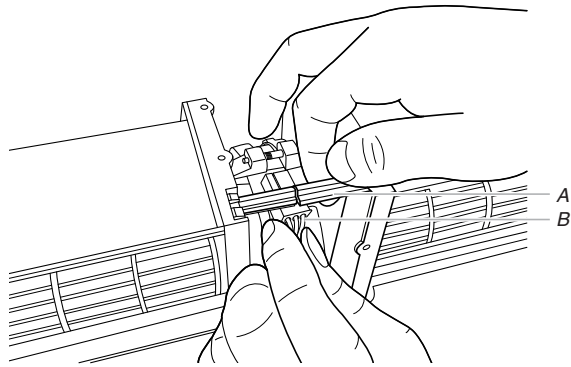
A. Motor del soplador

6. Con un alicate cortaalambres diagonal, recorte con cuidado las cubiertas de las ventilaciones rectangulares de la compuerta de tiro en las perforaciones.



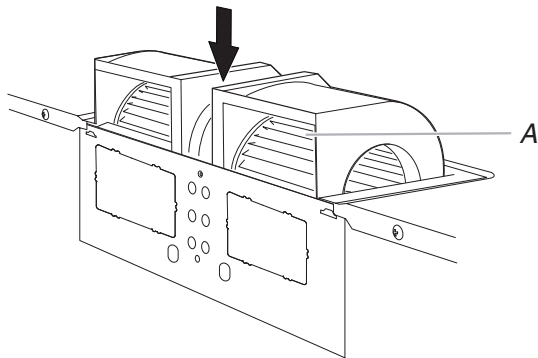
A. Alicata cortaalambres diagonal
B. Cubierta de ventilación rectangular

7. Sostenga el cable del motor del soplador y páselo a través del puente del motor del soplador.



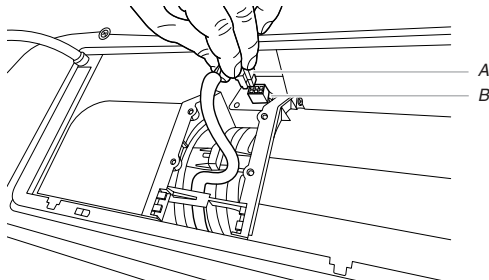
A. Puente del motor del soplador
B. Cable del motor del soplador

8. Baje el motor del soplador nuevamente dentro del horno de microondas. Los orificios de escape deben mirar hacia la parte posterior del horno de microondas.



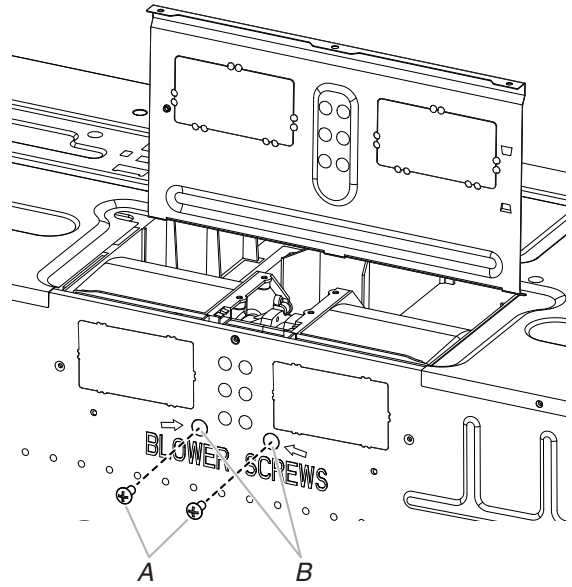
A. Orificio de escape

9. Vuelva a conectar el cable del motor del soplador al conector.



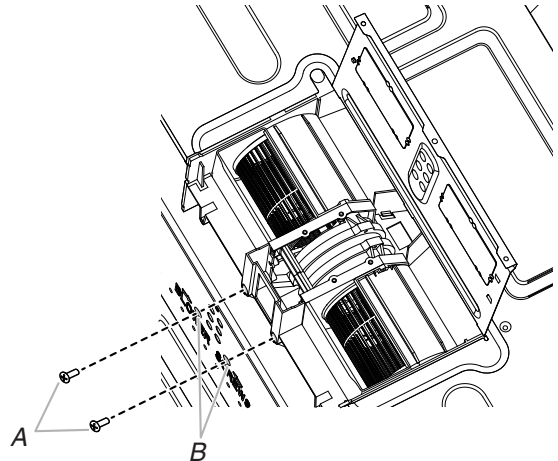
A. Cable del motor del soplador
B. Conector

10. Vuelva a colocar los 2 tornillos del soplador en los orificios embutidos en la parte posterior del horno de microondas.



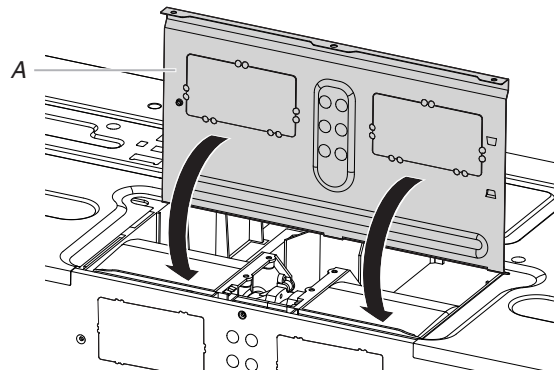
A. Tornillos
B. Orificios embutidos

11. Controle que los 2 tornillos estén asegurados de manera correcta en los orificios para tornillos del motor del soplador, de manera que el motor no pueda moverse.



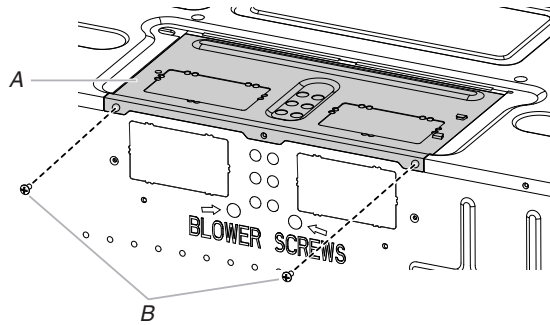
A. Tornillos
B. Orificios para tornillos del motor del soplador

12. Vuelva a colocar la placa de la compuerta de tiro en su posición horizontal original.



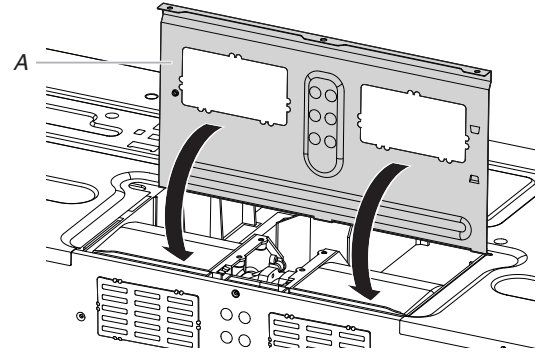
A. Placa de la compuerta de tiro

- Asegure la placa de la compuerta de tiro con los 2 tornillos que retiró en el paso 1.



A. Placa de la compuerta de tiro
B. Tornillos

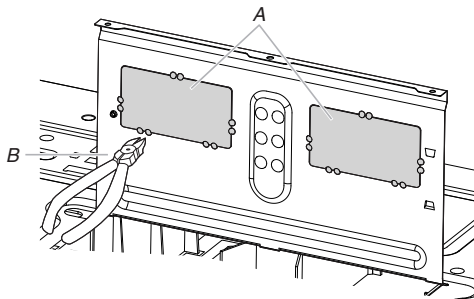
- Vuelva a conectar el cable del motor del soplador al conector.
- Vuelva a colocar los 2 tornillos del soplador en los orificios embutidos en la parte posterior del horno de microondas.
- Controle que los 2 tornillos estén asegurados de manera correcta en los orificios para tornillos del motor del soplador, de manera que el motor no pueda moverse.
- Vuelva a colocar la placa de la compuerta de tiro en su posición horizontal original.



A. Placa de la compuerta de tiro

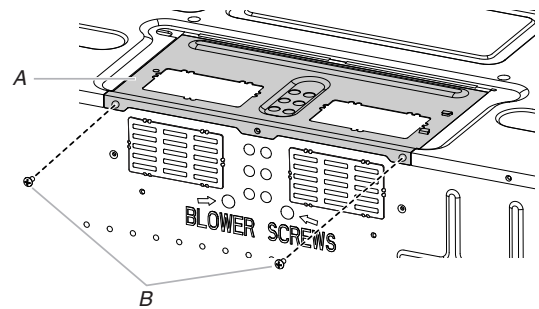
Solamente para la instalación con ventilación en el techo

- Repita el Paso 1 de “Solamente para la instalación con ventilación en la pared”.
- Repita el Paso 2 de “Solamente para la instalación con ventilación en la pared”.
- Repita el Paso 3 de “Solamente para la instalación con ventilación en la pared”.
- Repita el Paso 4 de “Solamente para la instalación con ventilación en la pared”.
- Repita el Paso 5 de “Solamente para la instalación con ventilación en la pared”.
- Con un alicate cortaalambres diagonal, recorte con cuidado las cubiertas de las ventilaciones rectangulares de la placa de la compuerta de tiro en las perforaciones.



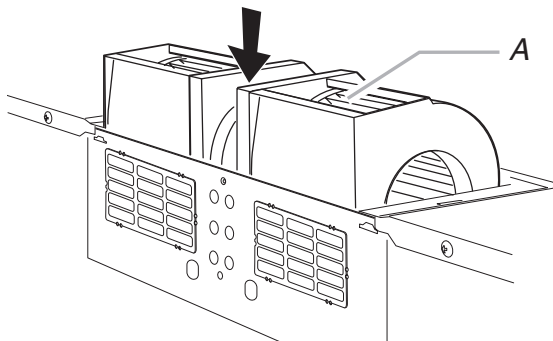
A. Cubiertas de ventilaciones rectangulares
B. Alicata cortaalambres diagonal

- Asegure la placa de la compuerta de tiro con los 2 tornillos que retiró en el paso 1.



A. Placa de la compuerta de tiro
B. Tornillos

- Baje el motor del soplador nuevamente dentro del horno de microondas. Los orificios de escape deben mirar hacia la parte superior del horno de microondas.



A. Orificio de escape

IMPORTANTE: Si el motor del soplador no se coloca con el lado plano mirando hacia la parte posterior del horno de microondas (como se muestra), el rendimiento será deficiente.

Ubique la(s) viga(s) de pared

NOTA: Si no hay pies derechos de pared dentro de la abertura del gabinete, no instale el horno de microondas.

Vea las ilustraciones en la sección "Posibles configuraciones de las vigas de pared".

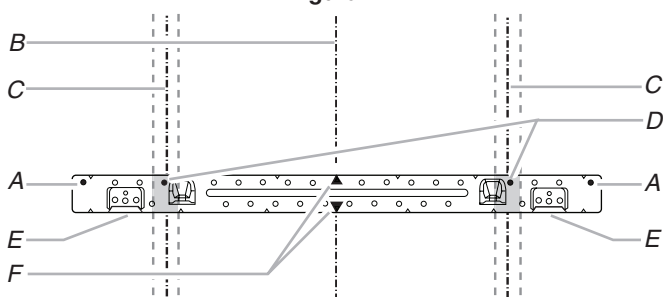
1. Ubique los bordes de las vigas de pared dentro de la abertura con un detector de vigas.
2. Marque el centro de cada viga y trace una línea a plomo hacia abajo desde el centro de cada viga. Vea las ilustraciones en la sección "Posibles configuraciones de las vigas de pared".

Posibles configuraciones de las vigas de pared

Estas representaciones muestran ejemplos de las configuraciones de instalación preferidas con la placa de montaje.

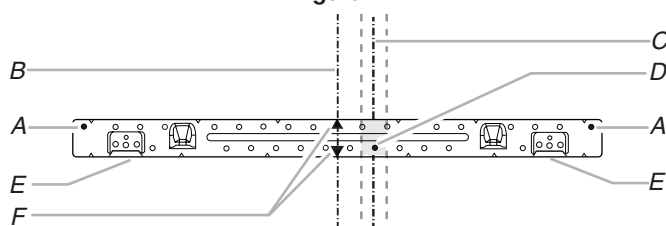
Sin vigas de pared en los orificios de extremo

Figura 1



Sin vigas de pared en los orificios de extremo

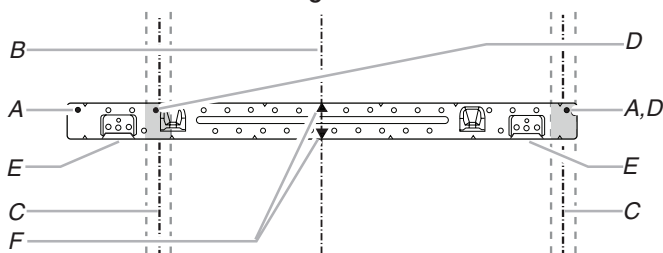
Figura 2



NOTA: Si la viga de pared está a no más de 6" (15,2 cm) de la línea central vertical (vea la sección "Marque la pared posterior"), solamente se podrá hacer una instalación con recirculación o una instalación con ventilación en el techo.

Viga de pared en un orificio de extremo

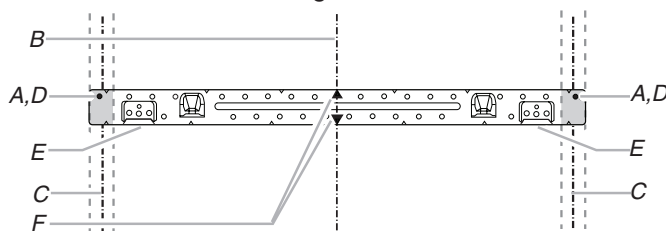
Figura 3



A. Orificios de extremo (en la placa de montaje)
B. Línea central vertical de la abertura del gabinete
C. Líneas centrales de las vigas de pared

Vigas de pared en ambos orificios de extremo

Figura 4

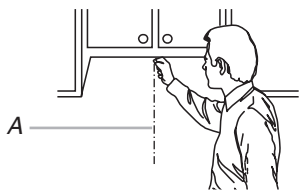


D. Orificios para tirafondos
E. Lengüetas de soporte
F. Marcas centrales de la placa de montaje

Marque la pared posterior

El horno de microondas deberá instalarse como mínimo sobre una viga de pared, preferentemente dos, usando como mínimo un tirafondo, preferentemente dos.

1. Con la cinta de medir, ubique y marque claramente la línea central vertical de la abertura.

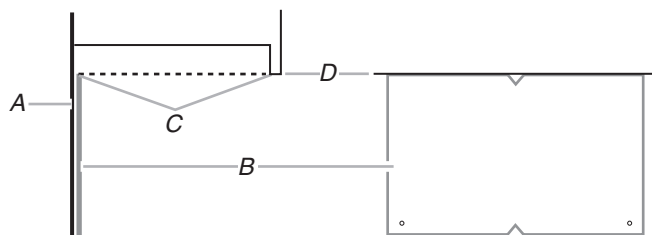


A. Línea central

2. Alinee las marcas centrales de la plantilla de pared con la línea central en la pared; asegúrese de que esté nivelada y que la parte superior de la plantilla de pared esté a tope contra el borde inferior del gabinete superior.

NOTAS:

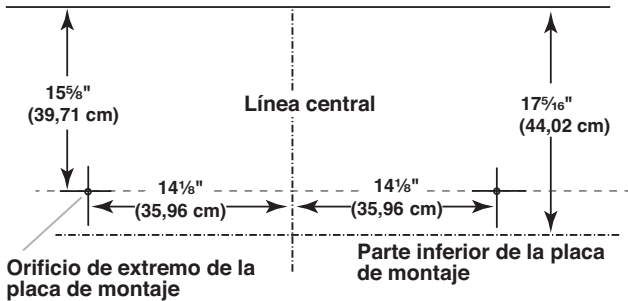
- Si el borde frontal del gabinete superior está más bajo que el borde posterior, baje la plantilla de pared para que la parte superior quede nivelada con el borde frontal del gabinete.
- Si la plantilla de pared está dañada o no puede usarse, mida y marque la pared con las dimensiones descritas en el paso 4.



A. Pared posterior
B. Plantilla de pared
C. La parte superior de la plantilla de cartón o la plantilla de pared deberá alinearse con el borde frontal del gabinete.
D. Borde frontal del gabinete superior

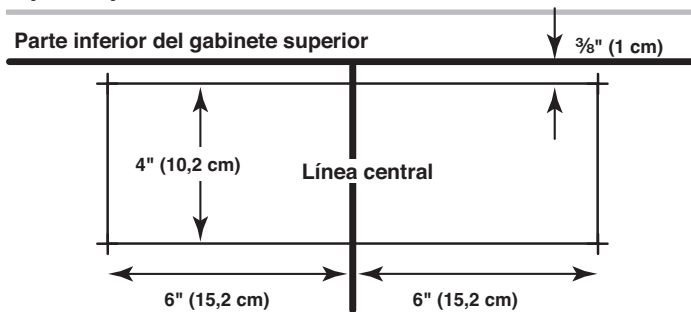
- Fije con cinta la plantilla de pared en su lugar. Marque ambos orificios en las esquinas inferiores y trace una línea horizontal por el borde inferior de la plantilla de pared. Estas marcas representan los orificios de extremo de la placa de montaje y el borde inferior.
- Retire la plantilla de pared y verifique las marcas:

Parte inferior del gabinete superior



- La línea del borde inferior debe estar a $17\frac{5}{16}$ " (44,02 cm) de la parte inferior del gabinete superior y debe estar nivelada.
 - Los orificios de extremo deben estar a $15\frac{5}{8}$ " (39,71 cm) del borde inferior del gabinete superior y deben estar alineados entre sí. Deben estar a $14\frac{1}{8}$ " (35,96 cm) de la línea central.
- Con las lengüetas de soporte mirando hacia adelante (vea las ilustraciones en la sección "Ubique las vigas"), alinee las marcas centrales de la placa de montaje con la línea central de la pared y asegúrese de que el borde inferior esté alineado con la línea horizontal trazada en el paso 3 y que los orificios de extremo estén debidamente marcados. Cerciórese de que la placa de montaje esté nivelada.
 - Sostenga la placa de montaje en su lugar y busque las líneas centrales de las vigas de la pared trazadas en el Paso 2 de "Ubique las vigas de pared"; marque al menos uno o preferentemente dos orificios a través de la placa de montaje lo más cercano a las líneas centrales. Consulte las figuras 1, 2 y/o 3 en "Posibles configuraciones de las vigas de pared" en la sección "Ubique las vigas de pared". Los orificios ennegrecidos en las áreas sombreadas son las ubicaciones ideales para los orificios.
 - Reserve la placa de montaje.

Solamente para la instalación con ventilación por la pared



- Marque la línea central de $3/8$ " (1 cm) hacia abajo desde el extremo inferior del gabinete superior.
- Usando una cinta de medir, mida hacia afuera 6" (15,2 cm) a ambos lados de la línea central y marque.
- Mida hacia abajo 4" (10,2 cm) desde la marca que hizo en el paso 8 y marque.
- Con un borde recto, trace con una regla dos líneas niveladas horizontales a través de las marcas que hizo en los pasos 8 y 10.
- Trace las 2 líneas verticales a plomo hacia abajo desde las marcas hechas en el paso 9 para completar el rectángulo de 12" x 4" (30,5 x 10,2 cm). Esa es el área de recorte para la ventilación.
- Corte un orificio de $3/4$ " (1,9 cm) en una esquina del área de recorte.

- Corte el área de recorte de la ventilación con una sierra caladora.

Taladre orificios en la pared posterior

Además de instalar la placa de montaje en al menos una viga de pared, se la debe sujetar a la pared en ambos orificios de extremo. Si los orificios de extremo no están sobre vigas de pared, use dos pernos de cabeza redonda de $3/16$ -24 x 3" (7,6 cm) con tuercas de palanca; si un orificio de extremo está sobre una viga de pared, use un tirafondo y un perno de cabeza redonda de $3/16$ -24 x 3" (7,6 cm) con una tuerca de palanca; o si ambos orificios de extremo se encuentran sobre vigas de pared, use dos tirafondos. A continuación se incluyen 3 configuraciones de instalación.

Instalación sin vigas de pared en los orificios de extremo (figuras 1 y 2)

- Taladre orificios de $5/8$ " (1,6 cm) a través de la pared en los dos orificios de extremo que se marcaron en el paso 3 de "Marque la pared posterior".
- Taladre orificios de $3/16$ " (5 mm) en las vigas de pared en los orificios que se marcaron en el paso 6 de "Marque la pared posterior". Consulte las figuras 1 y 2 en "Posibles configuraciones de las vigas de pared" de la sección "Ubique las vigas de pared".

Instalación de una viga de pared en un orificio de extremo (figura 3)

- Taladre un orificio de $3/16$ " (5 mm) a través de la viga de pared en el orificio de extremo que se marcó en el paso 3 de la sección "Marque la pared posterior".
- Si instala una segunda viga de pared, taladre un orificio de $3/16$ " (5 mm) a través de la viga de pared en el otro orificio marcado en el paso 6 de la sección "Marque la pared posterior". Consulte la figura 3 en "Posibles configuraciones de las vigas de pared" de la sección "Ubique las vigas de pared".
- Taladre un orificio de $5/8$ " (1,6 cm) a través de la pared en el otro orificio de extremo.

Instalación para vigas de pared en ambos orificios de extremo (Figura 4)

- Taladre un orificio de $3/16$ " (5 mm) a través de la viga de pared en los orificios de extremo que se marcaron en el paso 3 de la sección "Marque la pared posterior".

Fije la placa de montaje a la pared

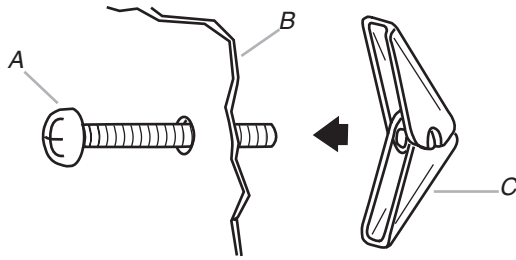
NOTA: Asegure la placa de montaje a la pared en ambos orificios de extremo perforados en las vigas de pared y/o en la mampostería con pernos de cabeza redonda de $3/16$ -24 x 3" (7,6 cm) y tuercas de palanca o con tirafondos de $1/4$ x 2" (5,1 cm).

Consulte las ilustraciones de "Posibles configuraciones de las vigas de pared" en la sección "Ubique las vigas de pared".

Sin vigas de pared en los orificios de extremo (figuras 1 y 2)

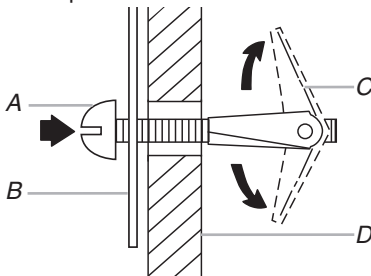
NOTA: La placa de montaje se debe asegurar a la pared en al menos una viga de pared y también en ambos extremos.

- Con las lengüetas de soporte de la placa de montaje mirando hacia adelante, inserte pernos de cabeza redonda de $3/16$ -24 x 3" (7,6 cm) a través de ambos orificios de extremo de la placa de montaje.
- Coloque tuercas de palanca en los pernos de la parte posterior de la placa de montaje. Deje suficiente espacio para que las tuercas de palanca atraviesen la pared y se abran.



A. Pernos de cabeza redonda de 3/16-24 x 3" (7,6 cm)
 B. Placa de montaje
 C. Tuerca de palanca con resorte

- Coloque la placa de montaje en la pared.
- Empuje los dos pernos con las tuercas de palanca a través de la mampostería y apriete manualmente los pernos para asegurarse que las tuercas de palanca se hayan abierto contra la mampostería.



A. Pernos de cabeza redonda de 3/16-24 x 3" (7,6 cm)
 B. Placa de montaje
 C. Tuerca de palanca con resorte
 D. Mampostería

- Inserte los tirafondos en los orificios taladrados en las vigas de pared en el paso 2 de "Instalación sin vigas de pared en los orificios de extremo" en la sección "Taladre orificios en la pared posterior".
- Controle la alineación de la placa de montaje y asegúrese de que esté nivelada.
- Apriete bien todos los tirafondos y pernos.

Viga de pared en un orificio de extremo (figura 3)

- Con las lengüetas de soporte de la placa de montaje mirando hacia adelante, inserte un perno de cabeza redonda de 3/16-24 x 3" (7,6 cm) a través del orificio de extremo que encaje en el orificio de 5/8" (16 mm) taladrado en el paso 3 de "Instalación para una viga de pared en un orificio de extremo" en la sección "Taladre orificios en la pared posterior".
- Coloque una tuerca de palanca en el perno de la parte posterior de la placa de montaje. Deje suficiente espacio para que la tuerca de palanca pueda atravesar la pared y abrirse.
- Coloque la placa de montaje en la pared.
- Empuje el perno con la tuerca de palanca a través de la mampostería y apriete manualmente el perno para asegurarse que la tuerca de palanca se haya abierto contra la mampostería.
- Inserte un tirafondo en el orificio de extremo restante.
- Si se hace la instalación en una segunda viga de pared, inserte un tirafondo en el otro orificio taladrado en el paso 2 de "Instalación para una viga de pared en un orificio de extremo" en la sección "Taladre orificios en la pared posterior".
- Controle la alineación de la placa de montaje y asegúrese de que esté nivelada.
- Apriete con firmeza los tirafondos y el perno.

Vigas de pared en ambos orificios de extremo (figura 4)

- Coloque la placa de montaje en la pared.
- Inserte los tirafondos en ambos orificios de extremo.
- Controle la alineación de la placa de montaje y asegúrese de que esté nivelada.
- Apriete firmemente los tirafondos.

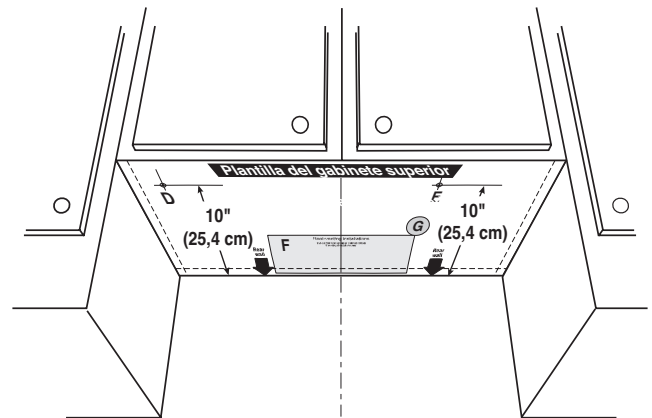
Preparación del gabinete superior

- Desconecte el suministro eléctrico que alimenta el contacto de pared.
- Retire todo el contenido del gabinete superior.
- Coloque la plantilla del gabinete superior contra la parte inferior del gabinete superior; fije con cinta adhesiva o con tachuelas. Asegúrese de que la línea central de la plantilla quede alineada con la línea central vertical en la pared posterior.

Las flechas que indican "Rear Wall" (Pared posterior) deben estar contra la pared posterior para que los orificios que se cortaron en el gabinete superior queden alineados con los orificios de la parte superior del horno de microondas.

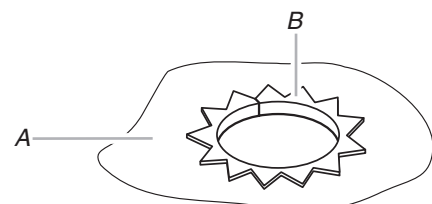
NOTAS:

- Si el gabinete superior tiene un marco alrededor, recorte los bordes de la plantilla para que encaje dentro del marco, contra la parte inferior del gabinete superior. La plantilla tiene líneas de recorte que sirven de guía.
 - Si la pared detrás del horno de microondas (según se haya instalado) tiene un revestimiento de pared parcial (p. ej. protección contra salpicaduras de baldosas), asegúrese de que las flechas que indican "Rear Wall" (Pared posterior) se alineen con la parte más gruesa de la pared posterior (por ejemplo, el espesor de las baldosas y no el del panel de yeso).
- Asegúrese de mantener la medida de 10" (25,4 cm) de la pared posterior a los puntos "D" y "E" en la plantilla.



- Recorte un orificio de 1 1/2" (3,8 cm) de diámetro en el área sombreada circular "G" en la plantilla. Este orificio será para el cable de suministro de energía.

NOTA: Si el gabinete superior es de metal, el buje del cable de suministro se debe instalar alrededor del orificio del cable de suministro, como se muestra.



A. Gabinete de metal
 B. Buje del cable de suministro de electricidad

- Taladre orificios de 3/8" (10 mm) en los puntos "D" y "E" de la plantilla. Son para dos pernos de 1/4-20 x 3" (7,6 cm) y las arandelas que se usan para asegurar el horno de microondas al gabinete superior.

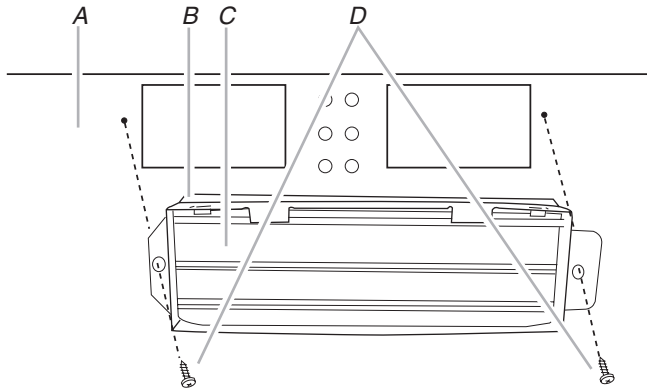
Solamente para la instalación con ventilación en el techo

- Recorte un orificio de 3/4" (1,9 cm) en una esquina del área sombreada rectangular "F" en la plantilla del gabinete superior.
- Recorte el área rectangular con una sierra caladora.

Instalación del conjunto de la compuerta de tiro

(para ventilación por la pared solamente)

- Verifique que la hoja de la compuerta de tiro se mueva libremente y se abra por completo.
- Ubique el ensamblaje de la compuerta de tiro sobre la parte posterior del horno de microondas de modo que la bisagra de la hoja de la compuerta de tiro quede en la parte superior y la hoja se abra alejándose del horno de microondas.



- A. Parte posterior del horno de microondas
- B. Ensamblaje de la compuerta de tiro
- C. Hoja de la compuerta de tiro
- D. Tornillos para metal laminado #6 x 3/8" (2)

- Asegure el conjunto de la compuerta de tiro con 2 tornillos para metal laminado #6 x 3/8".

Instalación del horno de microondas

⚠ ADVERTENCIA

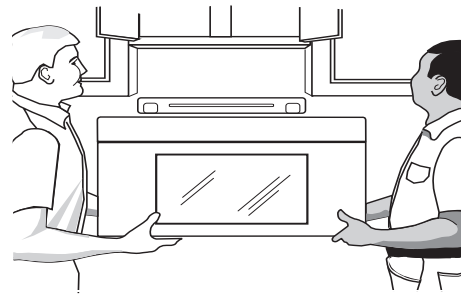
Peligro de Peso Excesivo

Use dos o más personas para mover e instalar el horno de microondas.

No seguir esta instrucción puede ocasionar una lesión en la espalda u otro tipo de lesiones.

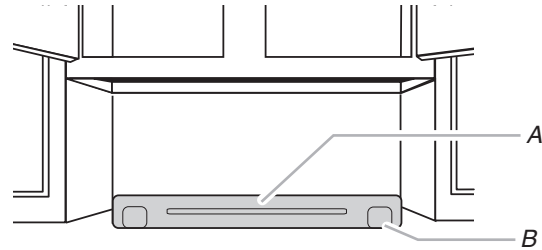
IMPORTANTE: El lado de los controles del horno de microondas es el lado pesado. Manipule el horno de microondas con delicadeza.

- Coloque una arandela en cada perno de cabeza plana de 1/4-20 x 3" (7,6 cm) y ubíquelos dentro del gabinete superior cerca de los orificios de 3/8" (10 mm).
- Asegúrese de que la puerta del horno de microondas esté cerrada y fijada con cinta adhesiva.



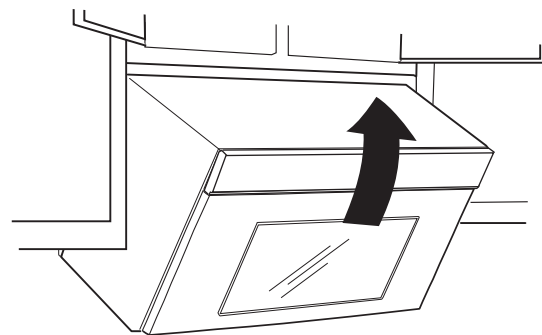
- Con la ayuda de 2 o más personas, levante el horno de microondas y cuélguelo de las lengüetas de soporte en la parte inferior de la placa de montaje.

NOTA: Para evitar daños al horno de microondas, no aferre ni use la puerta ni la manija de la puerta mientras manipula el horno de microondas.



- A. Placa de montaje
- B. Lengüetas de soporte

- Con el frente del horno de microondas todavía inclinado, pase el cable de suministro eléctrico a través del orificio del cable de suministro eléctrico en el fondo del gabinete superior.



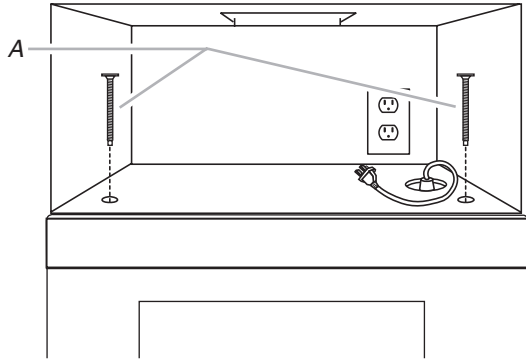
- Rote el horno de microondas para arriba hacia el gabinete superior.

NOTA: si la ventilación será a través de la pared, asegúrese de que el ensamblaje de la compuerta de tiro encaje con facilidad dentro de la ventilación del recorte de la pared.
- Empuje el horno de microondas contra la placa de montaje y sosténgalo en su lugar.

NOTA: Si no se necesita ajustar el horno de microondas, omita los pasos 7 a 9.
- Si es necesario ajustarlo, rótelo hacia abajo. Con la ayuda de dos o más personas, levante el horno de microondas fuera de la placa de montaje y déjelo a un costado sobre una superficie protegida.
- Afloje los tornillos de la placa de montaje. Apriete la placa de montaje y vuelva a ajustar los tornillos.
- Repita los pasos 3 a 6.
- Con el horno de microondas centrado y al menos una persona sosteniéndolo en su lugar, inserte los pernos a través del gabinete superior y dentro del horno de microondas. Apriete los pernos hasta que no haya ningún espacio entre el gabinete superior y el horno de microondas.

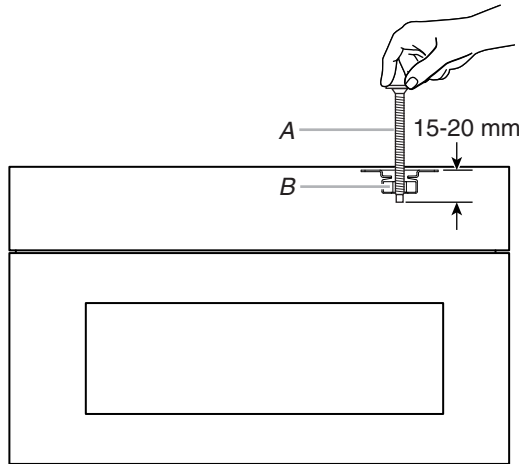
NOTAS:

- Algunos gabinetes superiores pueden necesitar pernos más largos o más cortos que 3" (7,6 cm). Los pernos más largos o más cortos están disponibles en la mayoría de las ferreterías.
- El apriete excesivo de los pernos puede deformar la parte superior del horno de microondas. Para evitar deformaciones, pueden agregarse bloques de madera de relleno (deben ser provistos por el instalador). Los bloques deben tener el mismo espesor que el espacio entre la base del gabinete superior y el horno de microondas.

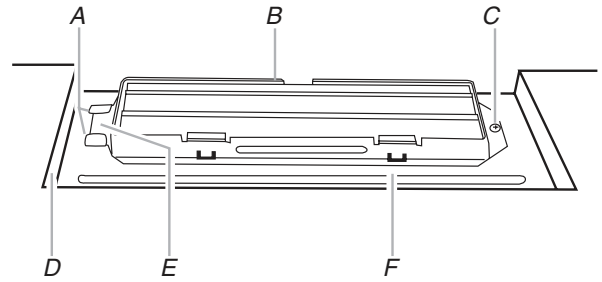


A. Pernos

- Evite dañar la tuerca de montaje, apriete los pernos en los orificios de la tuerca de montaje aproximadamente 15-20 mm a mano en primera instancia, y asegúrese de que los pernos se enrosquen adecuadamente. A continuación, apriételos con herramientas.

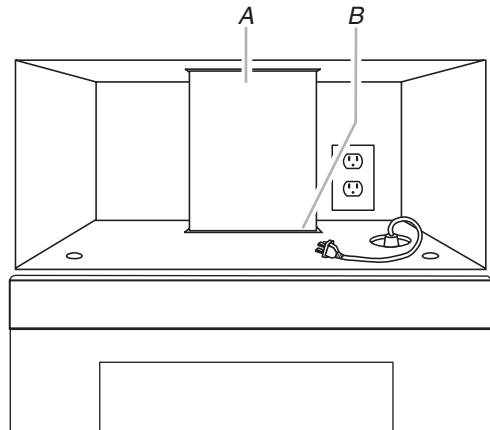


A. Perno
B. Tuerca de montaje



A. Lengüetas elevadas
B. Ensamblaje de la compuerta de tiro
C. Tornillo para metal laminado #6 x 3/8"
D. Recorte del gabinete superior
E. Lengüeta larga
F. Placa de la compuerta de tiro

2. Conecte el ducto de escape al ensamblaje de la compuerta de tiro.



A. Ventilación
B. Ensamblaje de la compuerta de tiro (debajo del ducto de ventilación)

Finalización de la instalación

1. Instale los filtros. Consulte las Instrucciones del usuario para conocer la ubicación de los filtros.

⚠ ADVERTENCIA



Peligro de Choque Eléctrico

Conecte a un contacto de pared de conexión a tierra de 3 terminales.

No quite la terminal de conexión a tierra.

No use un adaptador.

No use un cable eléctrico de extensión.

No seguir estas instrucciones puede ocasionar la muerte, incendio o choque eléctrico.

2. Enchufe el horno de microondas a un tomacorriente de pared de 3 terminales con conexión a tierra.
3. Reconecte el suministro eléctrico.

Solamente para la instalación con ventilación en el techo

1. Inserte el ensamblaje de la compuerta de tiro a través del recorte del gabinete de manera que la lengüeta larga del ensamblaje de la compuerta de tiro se deslice debajo de las lengüetas con relieve de la placa de la compuerta. A continuación, asegúrelo con tornillos para metal laminado #6 x 3/8".

NOTA: El tornillo no podrá instalarse si no se coloca el ensamblaje de la compuerta de tiro como se muestra.

4. Para verificar el funcionamiento del horno de microondas, coloque 1 taza (250 ml) de agua en la bandeja giratoria y programe un tiempo de cocción de 1 minuto al 100 % de potencia. Para probar el ventilador y el escape, haga funcionar el ventilador.
5. Si el horno de microondas no funciona:
 - Verifique que no se haya fundido un fusible o disparado un disyuntor de la casa. Reemplace el fusible o repositorene el cortacircuitos. Si el problema continúa, llame a un electricista.

- Verifique que el cable del suministro de energía esté enchufado en un tomacorriente de pared de 3 terminales con conexión a tierra.
- Para obtener información sobre solución de problemas, vea las Instrucciones del usuario.

Se ha completado la instalación.

Conserve las Instrucciones de instalación para uso futuro.

ESPECIFICACIONES PARA EL DISEÑO DE LA VENTILACIÓN

Esta sección está destinada solamente para referencia del diseñador arquitectónico y el constructor/contratista.

NOTAS:

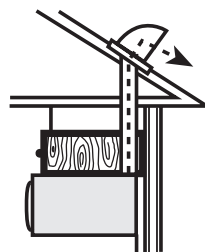
- Los materiales de ventilación necesarios para la instalación no se proveen con la combinación de microondas y campana.
- No recomendamos usar una ventilación de metal flexible.
- Para evitar posibles daños al producto, asegúrese de ventilar el aire hacia el exterior, a menos que se trate de una instalación con recirculación. No ventile el aire de escape en espacios ocultos, como espacios dentro de paredes o techos, desvanes, espacios angostos o garajes.

Para una instalación con ventilación óptima, recomendamos:

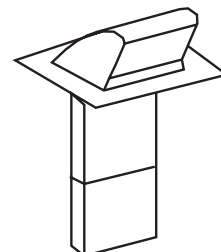
- Usar cubiertas de techo o de pared que tengan compuertas de tiro de contracorriente.
- Usar un ducto de ventilación de metal rígido.
- Usar la ruta más directa mediante la reducción al mínimo del largo del ducto de ventilación y el número de codos para proveer un rendimiento eficiente.
- Usar ductos de ventilación de tamaño uniforme.
- Usar cinta para ductos para sellar todas las juntas del sistema de ventilación.
- Usar un compuesto de calafateo para sellar la abertura exterior de la pared o el techo alrededor de la cubierta.
- Para un rendimiento óptimo de la campana, no instalar 2 codos juntos.

Si va a tener la ventilación a través de la pared, cerciórese de que haya el espacio adecuado dentro de la pared para poder abrir completamente la compuerta de tiro.

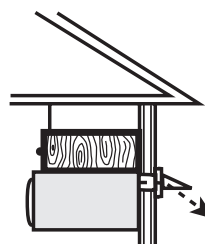
Si la ventilación se hará a través del techo y se va a usar un tubo de transición rectangular a redondo, cerciórese de que haya un espacio de al menos 3" (7,6 cm) entre la parte superior del horno de microondas y el tubo de transición. Consulte la ilustración "Transición rectangular a redondo".



Ventilación a través del techo



Cubierta para el techo



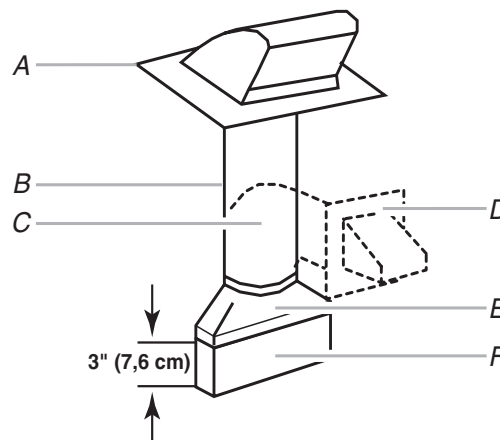
Ventilación a través de la pared



Cubierta para la pared

Transición rectangular a redondo

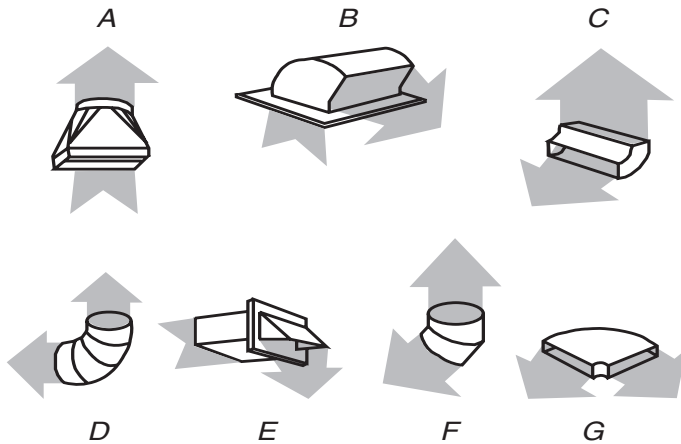
NOTA: Debe haber un espacio mínimo de 3" (7,6 cm) entre la parte superior del horno de microondas y el tubo de ajuste rectangular a redondo para poder abrir la compuerta de tiro libre y completamente.



- A. Cubierta para el techo
- B. Ducto de ventilación redondo de 6" (15,2 cm) de diámetro como mínimo
- C. Codo (solamente para la ventilación a través de la pared)
- D. Cubierta para la pared
- E. Tubo de transición rectangular a redondo de 3/4" x 10" a 6" (8,3 x 25,4 cm a 15,2 cm)
- F. Pieza para la extensión del ducto de ventilación, al menos 3" (7,6 cm) de altura

Accesorios estándar recomendados

Los largos equivalentes que siguen son para usar cuando se calcule el largo del ducto de ventilación. Consulte los ejemplos en la sección "Largo recomendado del ducto de ventilación".



- A. Pieza de transición de rectangular a redondo: $3\frac{1}{4}'' \times 10''$ a $6'' = 5$ pies ($8,3 \times 25,4 \text{ cm}$ a $15,2 \text{ cm} = 1,5 \text{ m}$)
- B. Cubierta para el techo: $3\frac{1}{4}'' \times 10'' = 24$ pies ($8,3 \times 25,4 \text{ cm} = 7,3 \text{ m}$)
- C. Codo de 90° : $3\frac{1}{4}'' \times 10'' = 25$ pies ($8,3 \times 25,4 \text{ cm} = 7,6 \text{ m}$)
- D. Codo de 90° : $6'' = 10$ pies ($15,2 \text{ cm} = 3 \text{ m}$)
- E. Cubierta para la pared: $3\frac{1}{4}'' \times 10'' = 40$ pies ($8,3 \times 25,4 \text{ cm} = 12,2 \text{ m}$)
- F. Codo de 45° : $6'' = 5$ pies ($15,2 \text{ cm} = 1,5 \text{ m}$)
- G. Codo plano de 90° : $3\frac{1}{4}'' \times 10'' = 10$ pies ($8,3 \times 25,4 \text{ cm} = 3 \text{ m}$)

Largo recomendado del ducto de ventilación

Deberá usarse un ducto de ventilación rectangular de $3\frac{1}{4}'' \times 10''$ ($8,3 \times 25,4 \text{ cm}$) o uno redondo de $6''$ ($15,2 \text{ cm}$).

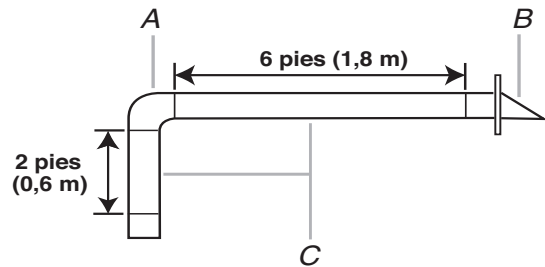
La longitud total del sistema de ventilación, incluido el ducto de ventilación recto, los codos, los tubos de transición y las cubiertas de la pared o del techo, no deberá exceder del equivalente a 140 pies ($42,7 \text{ m}$) para cualquier tipo de ventilación. Vea la sección "Accesorios estándar recomendados" para los largos equivalentes.

Para un rendimiento óptimo, no use más de tres codos de 90° .

Para calcular el largo del sistema que va a necesitar, agregue el largo equivalente de cada pieza de ventilación que se usará en el sistema.

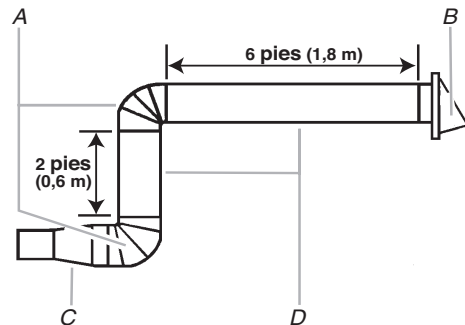
Vea los ejemplos siguientes:

Sistema de ventilación de $3\frac{1}{4}'' \times 10''$ ($8,3 \times 25,4 \text{ cm}$) = 73 pies ($22,2 \text{ m}$) en total



- A. Un codo de 90° de $3\frac{1}{4}'' \times 10''$ ($8,3 \times 25,4 \text{ cm}$) = 25 pies ($7,6 \text{ m}$)
- B. 1 cubierta para la pared = 40 pies ($12,2 \text{ m}$)
- C. 2 pies ($0,6 \text{ m}$) + 6 pies ($1,8 \text{ m}$) recto = 8 pies ($2,4 \text{ m}$)

Sistema de ventilación de $6''$ ($15,2 \text{ cm}$) = 73 pies ($22,2 \text{ m}$) en total



- A. Dos codos de $90^\circ = 20$ pies ($6,1 \text{ m}$)
- B. 1 cubierta para la pared = 40 pies ($12,2 \text{ m}$)
- C. 1 tubo de transición rectangular a redondo = 5 pies ($1,5 \text{ m}$)
- D. 2 pies ($0,6 \text{ m}$) + 6 pies ($1,8 \text{ m}$) recto = 8 pies ($2,4 \text{ m}$)

Si el ducto de ventilación existente es redondo, deberá usarse un tubo de transición rectangular a redondo. También deberá instalarse un ducto de escape de extensión rectangular de $3''$ ($7,6 \text{ cm}$) entre el conjunto de la compuerta de tiro y un tubo de ajuste rectangular a redondo para evitar que la compuerta se adhiera.

ASISTENCIA

Llame a su distribuidor o centro de servicio autorizado. Cuando llame, deberá tener los números de modelo y de serie del horno de microondas. Los puede encontrar en la placa con el número de modelo y de serie, que está en la puerta del horno de microondas en el marco frontal del horno.

Si necesita ayuda adicional, llámenos con el número de teléfono gratuito o visite nuestra página web mencionada en la Guía del usuario.

Piezas de repuesto

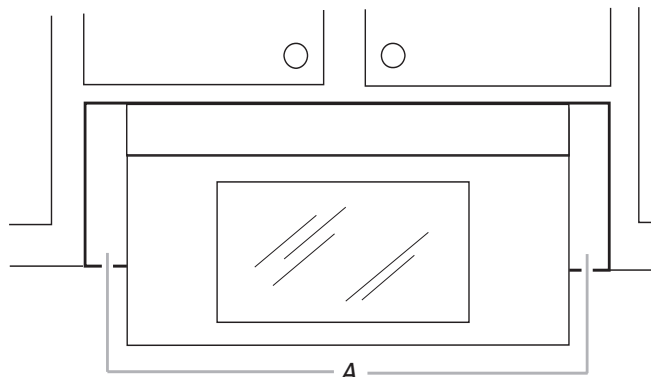
Si se debe reemplazar alguna de las piezas de instalación, llámenos con el número de teléfono gratuito, que se encuentra en la Guía del usuario.

A continuación se verá una lista de las piezas de repuesto disponibles. Deberá tener a mano los números de modelo y de serie, que está ubicado en la parte de la abertura del horno de microondas que mira hacia el frente, detrás de la puerta.

- Ensamblaje de la compuerta de tiro
- Placa de montaje
- Plantilla del gabinete superior
- Juego de tornillos de montaje (incluye las piezas A-G mencionadas en "Piezas suministradas" en la sección "Herramientas y piezas")

Accesorios

Los juegos de paneles de relleno están disponibles en su distribuidor, para ser usados cuando este horno de microondas se instale en una abertura de 36" (91,4 cm) o 42" (106,7 cm) de ancho. Los paneles de relleno vienen en pares. Cada panel tiene un ancho de 3" (7,6 cm).



A. Paneles de relleno

Juegos de paneles de relleno:	8171336 Blanco
	8171337 Negro
	8171338 Bisque
	8171339 Acero inoxidable
	99403 Almendra

Consulte a su distribuidor o centro de servicio autorizado para obtener detalles.

Notas

