

Island Trim Kit
Kit de Moldura de Instalación Independiente
Nécessaire de Garniture de l'îlot

The island trim kit can be installed by itself.

Installing the island trim kit is required in order to install the side trim kit.

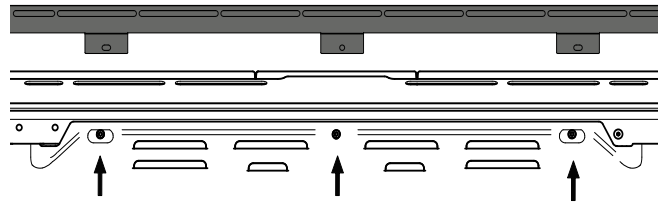
El Kit de moldura de instalación independiente puede instalarse solo.

La instalación del kit de moldura de instalación independiente es obligatoria para poder instalar el kit de moldura lateral.

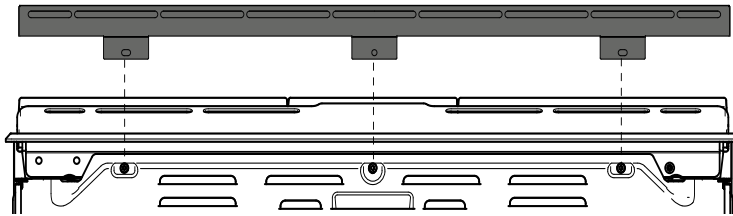
Le nécessaire de garniture de l'îlot peut être installé seul.

L'installation du nécessaire de garniture de l'îlot est nécessaire pour installer le nécessaire de garniture latérale.

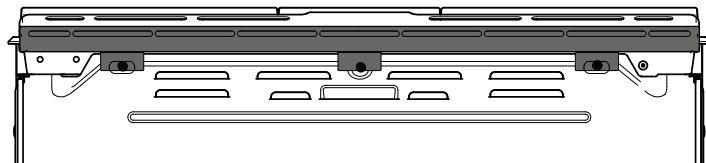
1. Loosen the 3 screws across the top of the range
 Afloje los 3 tornillos en la parte superior de estufa
 Desserrez les 3 vis sur la surface de cuisinière.



2. Line up the cutouts in the island trim piece onto the loosened screws and slide down into place.
 Alinee los cortes en la moldura de instalación independiente con los tornillos aflojados y deslícelos en el lugar.
 Alignez les découpes de la garniture de l'îlot avec les vis desserrées et faites-les glisser en place






3. Using the included screws, secure the right and left side of the island trim.
 Con los tornillos incluidos, asegure el lado derecho e izquierdo de la moldura de instalación independiente.
 À l'aide des vis fournies, fixez les côtés droit et gauche de la garniture de l'îlot.



FRONT CONTROL FREESTANDING RANGE TRIM KITS
KITS DE MOLDURAS PARA ESTUFA INDEPENDIENTE
CON CONSOLA FRONTAL

NÉCESSAIRES DE GARNITURES POUR CUISINIÈRE
AUTONOME AVEC COMMANDE AVANT

Island Trim Moldura de instalación independiente Garniture de l'îlot	 X 1
Side Trim Kit - electric, 3 pcs - gas, 4 pcs Kit de moldura lateral - eléctrico, 3 piezas - gas, 4 piezas	 X 1  X 1
Nécessaire de garniture latérale - électrique, 3 pièces - gaz, 4 pièces	

⚠ WARNING Disconnect electrical power to range before beginning installation. Before servicing any part of the appliance, make sure the appliance is off and the surfaces are cool. Attempting to service the appliance while hot may cause burns or other injury.

⚠ ADVERTENCIA Desconecte el suministro eléctrico a la estufa antes de comenzar con la instalación. Antes de realizar el servicio a cualquier pieza del electrodoméstico, asegúrese de que el electrodoméstico esté apagado y de que las superficies estén frías. Intentar realizar el servicio al electrodoméstico mientras todavía está caliente puede causar quemaduras u otras lesiones.

⚠ AVERTISSEMENT Débranchez l'alimentation électrique de la cuisinière avant de commencer l'installation. Avant de réparer une pièce de l'appareil, assurez-vous que l'appareil est éteint et que les surfaces sont froides. Tenter de réparer l'appareil lorsqu'il est chaud peut causer des brûlures ou d'autres blessures.

3-Piece Trim Kit Kit de moldura de 3 piezas Nécessaire de garniture à 3 pièces

Installing the island trim kit is required in order to install the 3-piece side trim kit.

La instalación del kit de moldura de instalación independiente es obligatoria para poder instalar el kit de moldura lateral de 3 piezas

L'installation du nécessaire de garniture de l'îlot est nécessaire pour installer le nécessaire de garniture latérale à 3 pièces

1. Install the island trim kit.
Instale el kit de moldura de instalación independiente.
Installez le nécessaire de garniture de l'îlot.

2. Clean sides of cooktop and back of island trim with rubbing alcohol and cotton cloth to remove residue and dust that would prevent adhesive from sticking.

Frote un paño de algodón embebido en alcohol en los laterales de la cubierta de cocción y la parte posterior de la moldura de instalación independiente para limpiarla y eliminar los residuos y el polvo que evitarían que se pegue el adhesivo.

Nettoyez les côtés de la table de cuisson et l'arrière de la garniture de l'îlot avec un chiffon en coton trempé dans de l'alcool à friction pour supprimer les résidus et la poussière qui pourraient empêcher l'adhésif de coller.

3. Peel tape from the rear trim piece and line up with the island trim. Press left to right for 10 seconds

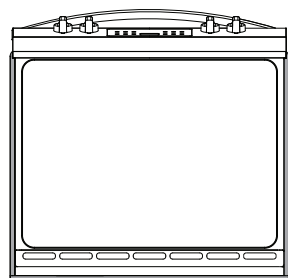
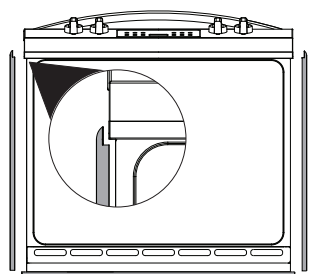
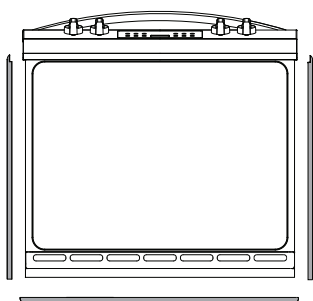
Saque el protector de la cinta de la pieza de moldura trasera y alinéela con la moldura de instalación independiente. Presione de izquierda a derecha durante 10 segundos.

Retirez le ruban adhésif de la garniture arrière et alignez-la avec la garniture de l'îlot. Appuyez de gauche à droite pendant 10 secondes.

4. Align left side of the front of the trim piece with the notch on the front of the range. Remove tape and press left to right for 10 seconds. Can be trimmed for length if necessary. Repeat for right side.

Alinee el lado izquierdo de la parte frontal de la moldura con la muestra que se encuentra en la parte frontal de la estufa. Retire la cinta y presione de izquierda a derecha durante 10 segundos. En caso de ser necesario, se puede recortar el largo. Repita el procedimiento para el lado derecho

Alignez le côté gauche de l'avant de la garniture avec l'encoche de l'avant de la cuisinière. Retirez le ruban adhésif et appuyez de gauche à droite pendant 10 secondes. La pièce peut être taillée pour ajuster la longueur, si nécessaire. Répétez l'opération pour le côté droit



4-Piece Trim Kit Kit de moldura de 4 piezas Nécessaire de garniture à 4 pièces

Installing the island trim kit is required in order to install the 4-piece side trim kit.

La instalación del kit de moldura de instalación independiente es obligatoria para poder instalar el kit de moldura lateral de 4 piezas

L'installation du nécessaire de garniture de l'îlot est nécessaire pour installer le nécessaire de garniture latérale à 4 pièces

1. Install the island trim kit.
Instale el kit de moldura de instalación independiente.
Installez le nécessaire de garniture de l'îlot.

2. Clean sides of cooktop and back of island trim with rubbing alcohol and cotton cloth to remove residue and dust that would prevent adhesive from sticking.

Frote un paño de algodón embebido en alcohol en los laterales de la cubierta de cocción y la parte posterior de la moldura de instalación independiente para limpiarla y eliminar los residuos y el polvo que evitarían que se pegue el adhesivo.

Nettoyez les côtés de la table de cuisson et l'arrière de la garniture de l'îlot avec un chiffon en coton trempé dans de l'alcool à friction pour supprimer les résidus et la poussière qui pourraient empêcher l'adhésif de coller.

3. Peel tape from the rear trim piece and line up with the island trim. Press left to right for 10 seconds. Repeat for front piece.

Saque el protector de la cinta de la pieza de moldura trasera y alinéela con la moldura de instalación independiente. Presione de izquierda a derecha durante 10 segundos. Repita para la pieza del frente

Retirez le ruban adhésif de la garniture arrière et alignez-la avec la garniture de l'îlot. Appuyez de gauche à droite pendant 10 secondes. Répétez pour le devant

4. Align left side of the front of the trim piece with the notch on the front of the range. Remove tape and press left to right for 10 seconds. Can be trimmed for length if necessary. Repeat for right side.

Alinee el lado izquierdo de la parte frontal de la moldura con la muestra que se encuentra en la parte frontal de la estufa. Retire la cinta y presione de izquierda a derecha durante 10 segundos. En caso de ser necesario, se puede recortar el largo. Repita el procedimiento para el lado derecho

Alignez le côté gauche de l'avant de la garniture avec l'encoche de l'avant de la cuisinière. Retirez le ruban adhésif et appuyez de gauche à droite pendant 10 secondes. La pièce peut être taillée pour ajuster la longueur, si nécessaire. Répétez l'opération pour le côté droit

