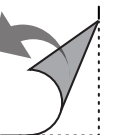
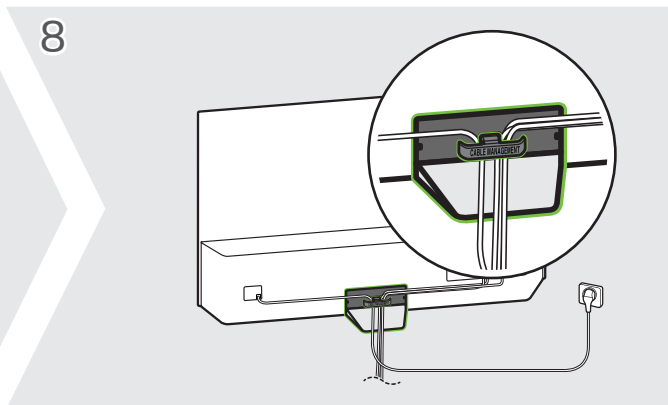
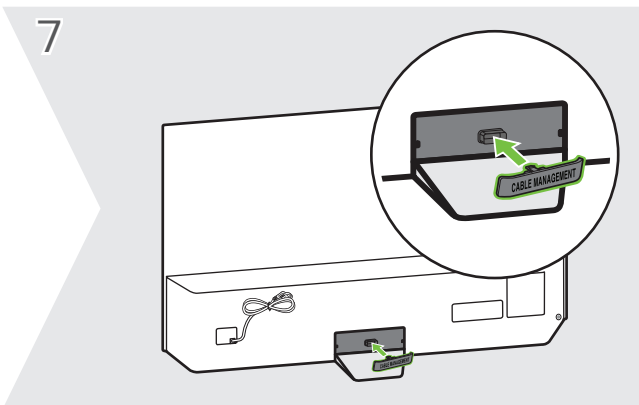
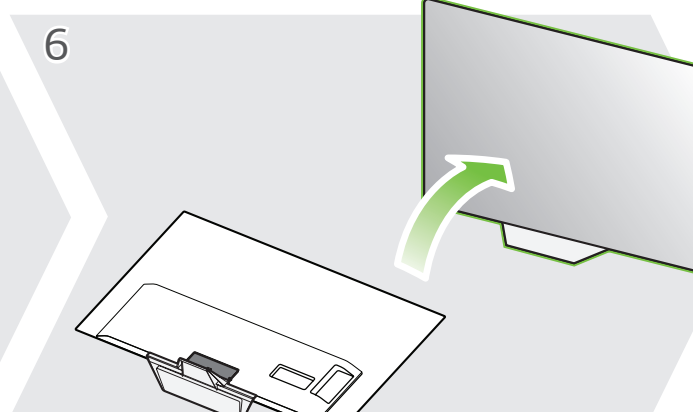
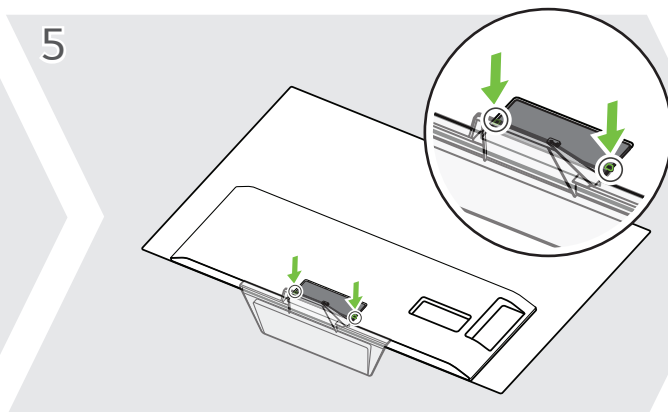
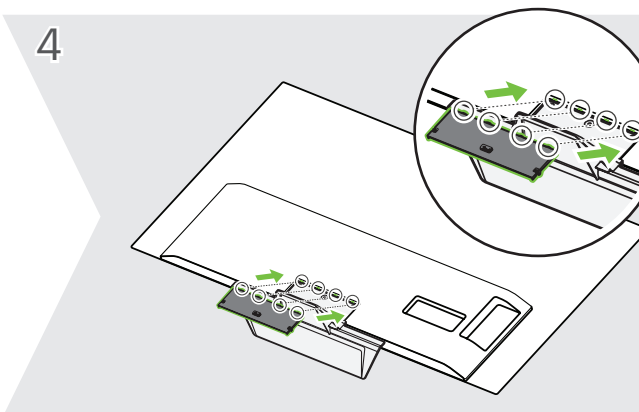
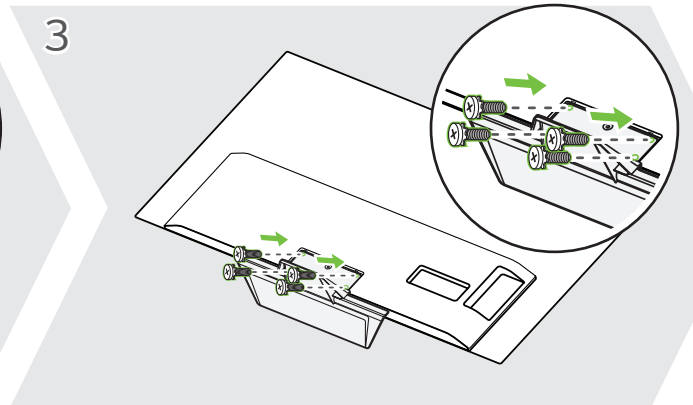
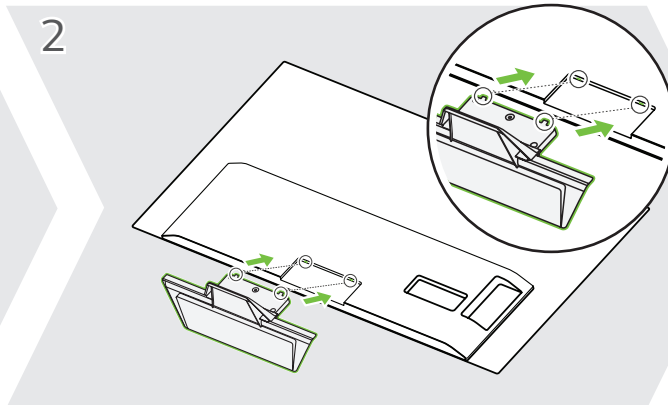
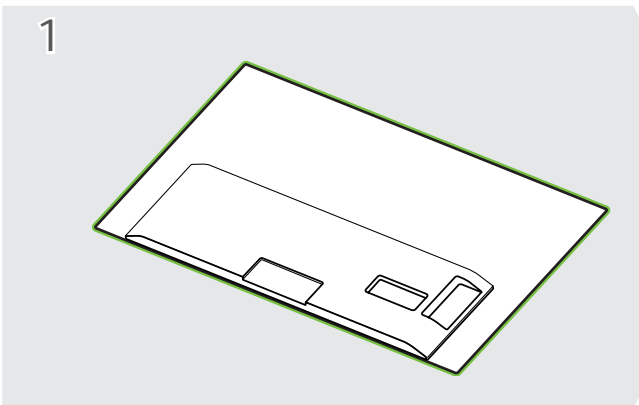
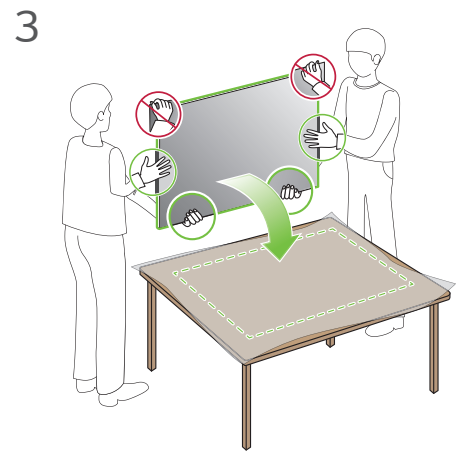
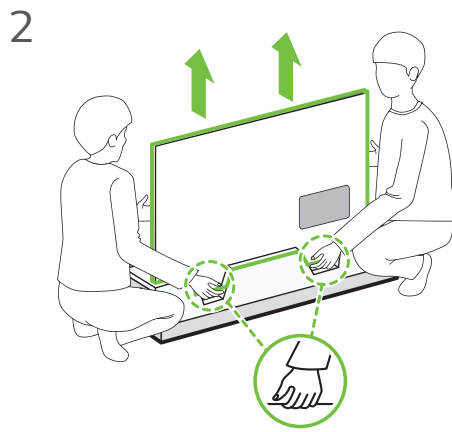
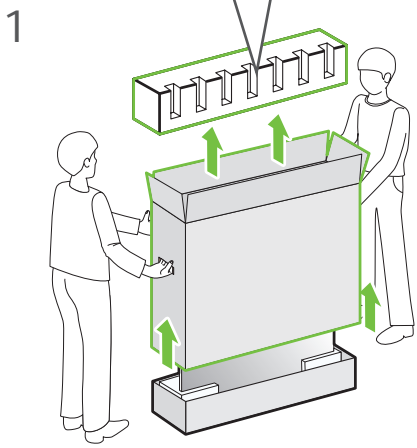
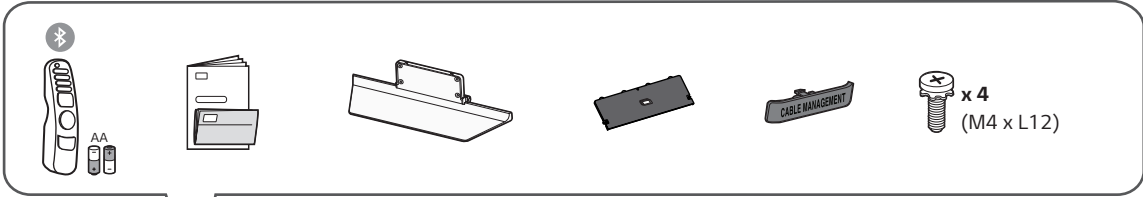
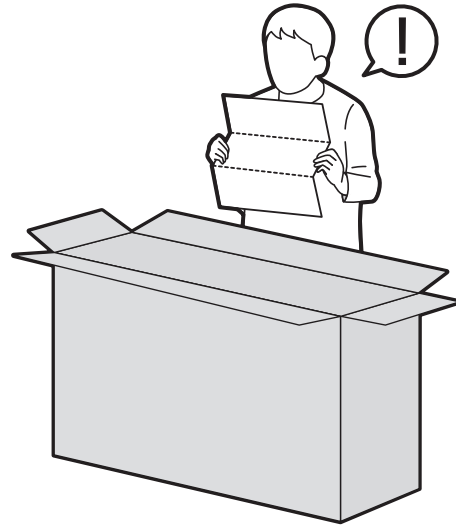
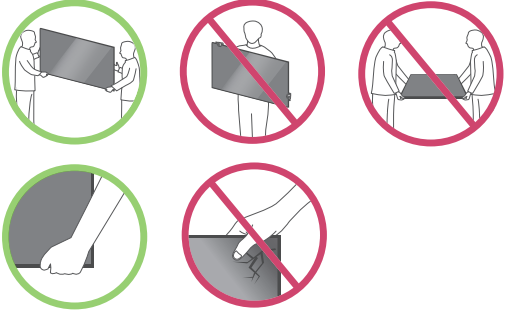


OLED55B2PUA    OLED65B2PUA    OLED77B2PUA





www.lg.com/us/support

**ENGLISH**  
Easy TV Connect Guide  
(Animation)

**ESPAÑOL**  
Guía Rápida de Conexión  
del televisor  
(Sólo en Inglés)

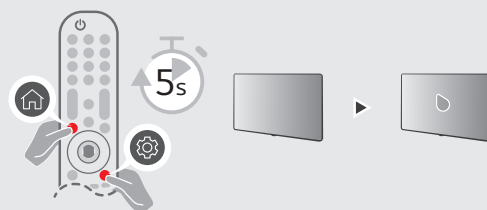
**FRANÇAIS**  
Guide simplifié pour la connexion  
du téléviseur (Offert  
en anglais seulement)



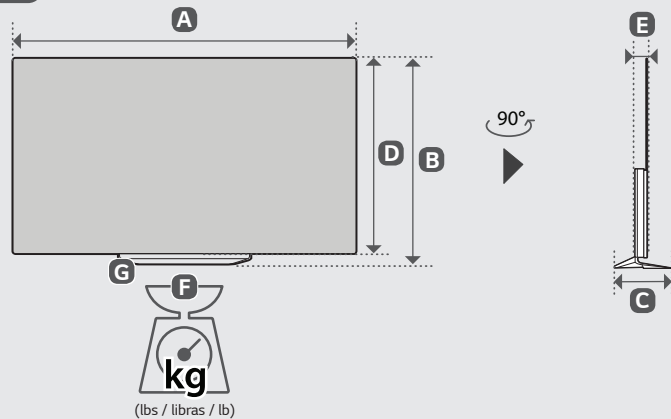
OLED55/65B2\*



OLED77B2\*

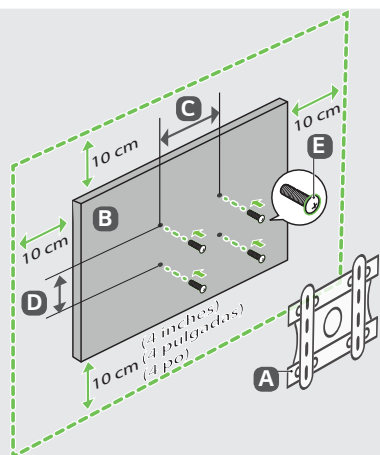


A, B, C, D, E : mm (inches / pulgadas / po)  
F, G : kg (lbs / libras / lb)



MODELS MODELOS MODÈLES	A		B		C		D		E		F		F-G		Power consumption Consumo de potencia Consommation électrique
OLED55B2PUA	1,228 (48.3)	1 228 (48,3)	744 (29.2)	744 (29,2)	246 (9.6)	246 (9,6)	708 (27.8)	708 (27,8)	46.9 (1.8)	46,9 (1,8)	19.9 (43.8)	19,9 (43,8)	18.9 (41.6)	18,9 (41,6)	335 W
OLED65B2PUA	1,449 (57)	1 449 (57)	869 (34.2)	869 (34,2)	246 (9.6)	246 (9,6)	832 (32.7)	832 (32,7)	46.9 (1.8)	46,9 (1,8)	25.0 (55.1)	25,0 (55,1)	24.0 (52.9)	24,0 (52,9)	455 W
OLED77B2PUA	1,723 (67.8)	1 723 (67,8)	1,043 (41)	1 043 (41)	270 (10.6)	270 (10,6)	992 (39)	992 (39)	55.3 (2.1)	55,3 (2,1)	30.0 (66.1)	30,0 (66,1)	26.7 (58.8)	26,7 (58,8)	605 W

Power requirement / Alimentación requerida / Alimentation AC 120 V - 50 / 60 Hz



C, D : mm (inches / pulgadas / po)

A	B	C x D (mm)	E
OLW480B	OLED55/65B2*	300 (11.8) x 200 (7.8)	M6
		300 (11.8) x 200 (7.8)	
OLED77B2*	400 (15.7) x 200 (7.8)		
	400 (15.7) x 200 (7.8)		



**ENGLISH** Read **Safety and Reference**.  
**ESPAÑOL** Leer **Seguridad y Consultas**.  
**FRANÇAIS** Lisez **Sécurité et références**.

**ENGLISH**  
**Easy Setup Guide**  
Please read this manual carefully before operating your set and retain it for future reference.

**ESPAÑOL**  
**Guía Rápida de Configuración**  
Lea atentamente este manual antes de poner en marcha el equipo y consérvelo para futuras consultas.

**FRANÇAIS**  
**Guide de configuration rapide**  
Avant d'utiliser l'appareil, veuillez lire attentivement ce manuel et le conserver pour pouvoir vous y reporter ultérieurement.

⊕ : Depending upon model / Según el modelo / Selon le modèle