



Cuisinière électrique de 30 po à commandes frontales

Cuisinière électrique

Available Products: FCFE306CAS, FCFE306CAW

Available Colors: Acier inoxydable, Blanc

Version: 10/22

## Spécifications du produit

### Table de cuisson

Type de surface de cuisson	Lisse
Témoin lumineux de mise en marche de l'élément	Oui
Témoin lumineux de surface chaude	Oui

### Commandes de cuisson

Cuisson	Oui
Gril	Oui
Annuler	Oui
Effacer	Oui
Horloge	Oui
Temps de cuisson	Oui
Démarrage différé	Oui
Réchaud	Oui
Minuterie de cuisine	Oui
Verrouillage	Oui
Marche/arrêt (pour chaque élément)	Oui
Éclairage du four	Oui
Préchauffage	Oui
Sonde	Non
Nettoyage à la vapeur	Oui
Affichage de la température	Oui
Cuisson programmée	Oui
Marche/arrêt de la minuterie	Oui
Zone chauffée	Oui

### Four

Élément de cuisson	2,500 W
Passe pour l'élément de cuisson	8
Type d'élément de cuisson	Caché
Système de cuisson au four	Oui
Élément de gril	3,000 W
Passe pour l'élément de gril	4
Système de gril	Oui
Système de nettoyage	Oui
Nombre de positions de la grille	6
Couleur intérieure du four	Noir minuit
Quantité de lumière de four	1
Type de lumière de four	Halogène
Puissance électrique de lumière de four	40 W
Type de position de la grille	En relief
Grille de type 1	Plate
Quantité de grilles de type 1	2

### Rendement de la table de cuisson

Dimension du brûleur de l'élément avant droit	9 po
Dimension du brûleur de l'élément arrière droit	6 po
Dimension du brûleur de l'élément avant gauche (petit)	6 po
Dimension du brûleur de l'élément avant gauche (grand)	9 po
Dimension du brûleur de l'élément arrière gauche	6 po
Brûleur de l'élément avant droit	3,200 W
Brûleur de l'élément arrière droit	1,200 W
Brûleur de l'élément central gauche (petit)	1,400 W
Brûleur de l'élément central gauche (grand)	3,000 W
Brûleur de l'élément arrière gauche	1,200 W
Brûleur d'élément arrière central	100 W

### Fonction des commandes de cuisson

Cuisson au four en mode différé	Oui
Programmation en Fahrenheit ou Celsius	Oui
Panneau de commande silencieux	Oui

### Tiroir

Style de poignée du tiroir	Poignées intégrées
Type de tiroir	Rangement

### Afficheur

Emplacement de contrôle	Avant
Couleur de l'interface d'affichage	Blanc
Type d'affichage	Toucher capacitif

### Spécifications électriques

Charge connectée à 240 V	13 kW
Circuit minimum requis	40 A
Tension nominale	240 V

### Certifications et approbations

Conforme à la norme ADA	Oui
-------------------------	-----

**Commandes**

Verrouillage des commandes	Non
Mode Shabbat	Non

**Dimensions et volume**

Hauteur minimum	35.625 po
Hauteur maximale	36.375 po
Largeur	30 po
Profondeur	26 po
Profondeur avec porte ouverte à 90°	47.3125 po
Profondeur avec poignée	28.5 po
Hauteur intérieure du four	18.125 po
Largeur intérieure du four	25.1875 po
Profondeur intérieure du four	19.875 po
Capacité du four	5.3 pi <sup>3</sup>

**Spécifications générales**

Étiquette Prop 65	Oui
Garantie - Main-d'œuvre	1 an
Garantie - Pièces	1 an

**Certifications et approbations de sécurité**

Classé UL	Oui
Classé cUL	Oui

## Schéma d'installation

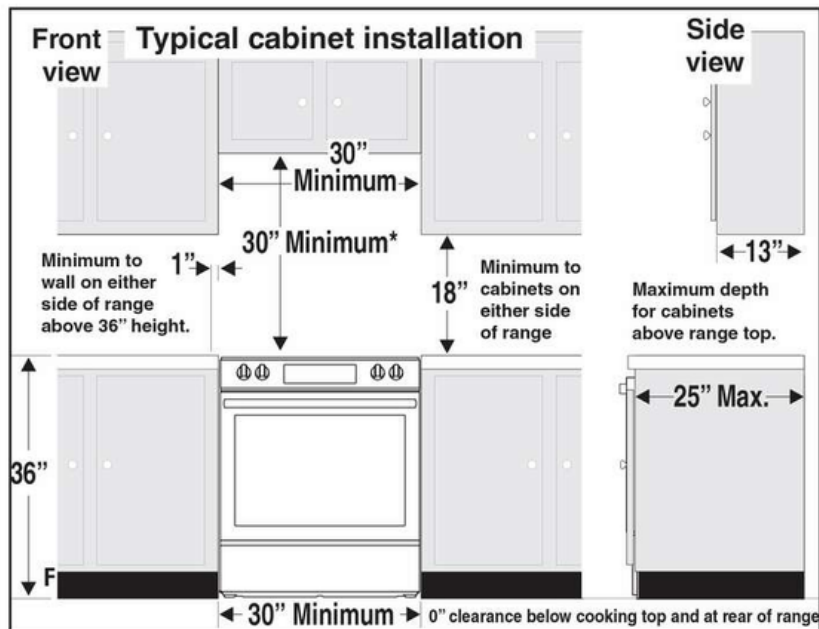


Fig. 1

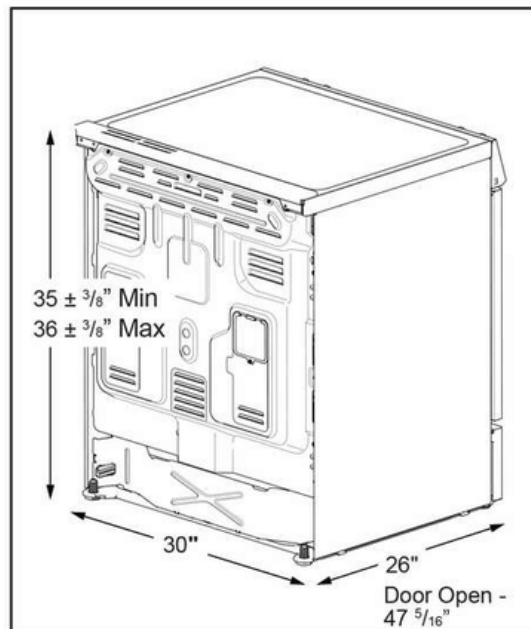


Fig. 2

\*30" (762 mm) MINIMUM CLEARANCE BETWEEN THE TOP OF THE COOKING SURFACE AND THE BOTTOM OF AN UNPROTECTED WOOD OR METAL CABINET; OR 24" (610 mm) MINIMUM WHEN BOTTOM OF WOOD OR METAL CABINET IS PROTECTED BY NOT LESS THAN 1/4" (6 mm) FLAME RETARDANT MILLBOARD COVERED WITH NOT LESS THAN NO. 28 MSG SHEET STEEL, 0.015" (0.4 mm) STAINLESS STEEL, 0.024" (0.6 mm) ALUMINUM OR 0.020" (0.5 mm) COPPER. 0" (0 mm) CLEARANCE IS THE MINIMUM FOR THE REAR OF THE RANGE. FOLLOW ALL DIMENSION REQUIREMENTS PROVIDED ABOVE TO PREVENT PROPERTY DAMAGE, POTENTIAL FIRE HAZARD, AND INCORRECT COUNTERTOP AND CABINET CUTS.

TO ELIMINATE THE RISK OF BURNS OR FIRE BY REACHING OVER HEATED SURFACE UNITS, CABINET STORAGE SPACE LOCATED ABOVE THE SURFACE UNITS SHOULD BE AVOIDED. IF CABINET STORAGE IS TO BE PROVIDED, THE RISK CAN BE REDUCED BY INSTALLING A RANGE HOOD THAT PROJECTS HORIZONTALLY A MINIMUM OF 5" (127 mm) BEYOND THE BOTTOM OF THE CABINETS.

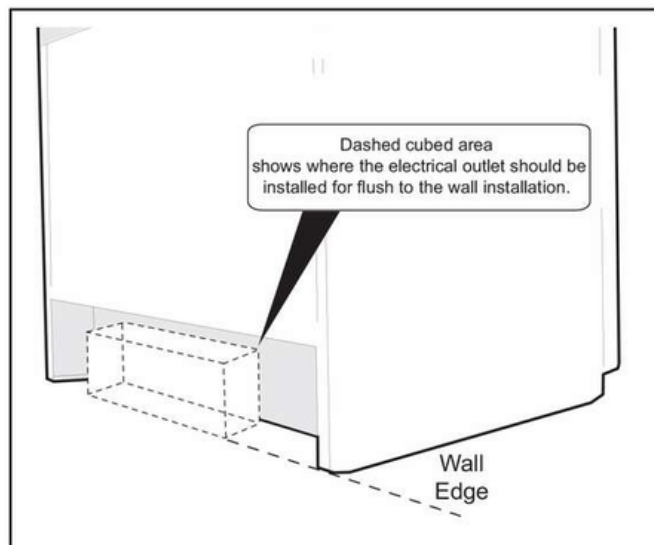


Fig. 3