

Klipsch
HERITAGE
LOUDSPEAKERS



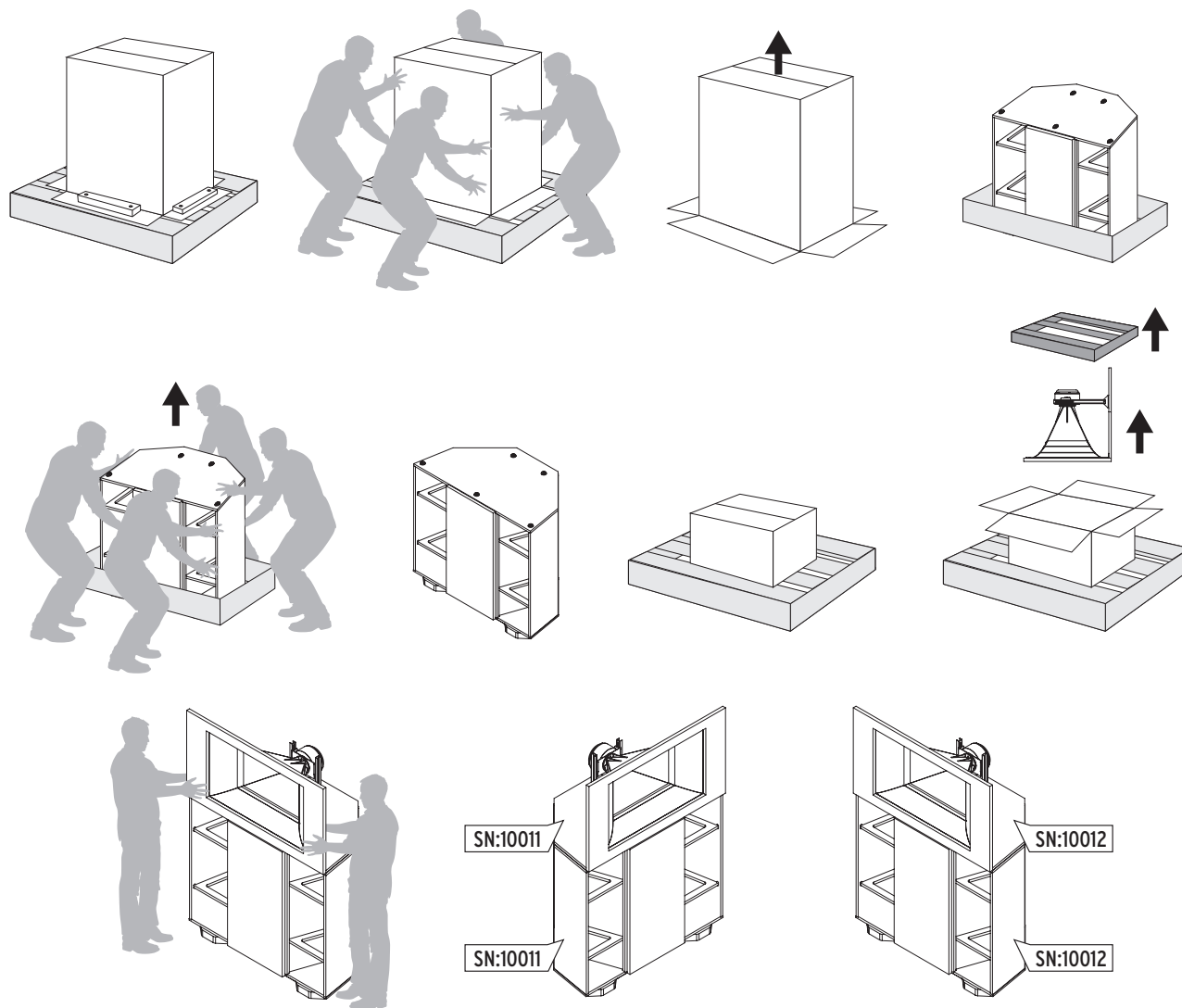
KLIPSCH

Jubilee

OWNER'S MANUAL

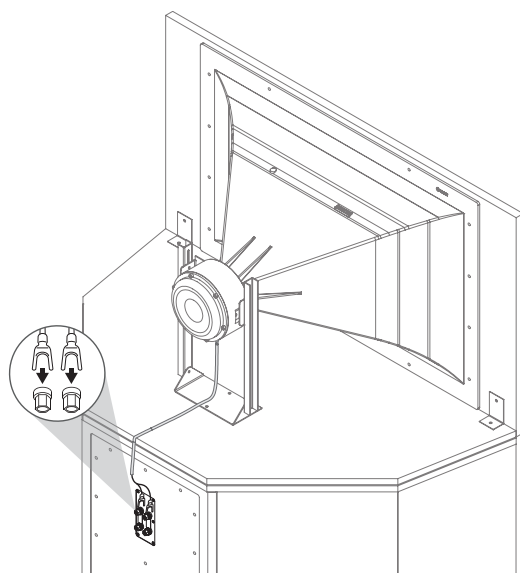
UNPACKING AND ASSEMBLY

DÉBALLAGE ET ASSEMBLAGE • DESEMPAQUETADO Y MONTAJE • AUSPACKEN UND ZUSAMMENBAU • DISIMBALLAGGIO E MONTAGGIO • DESEMBALAMENTO E MONTAGEM • 拆包和组装



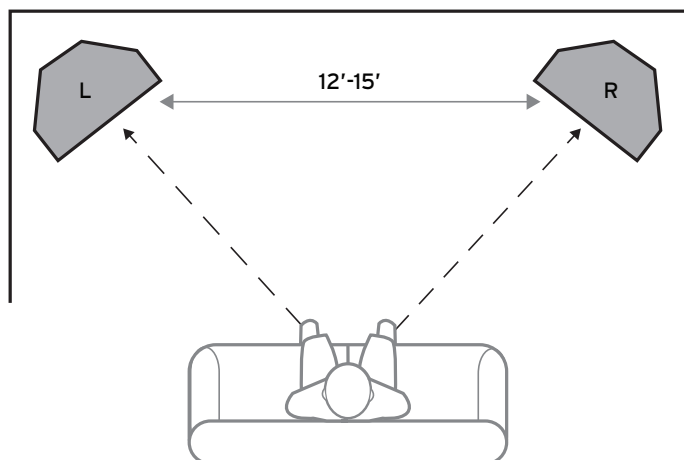
CONNECTING HIGH FREQUENCY HORN TO LOW FREQUENCY CABINET

CONNECTER UNE TROMPE HAUTE FRÉQUENCE À UN COFFRET BASSES FRÉQUENCES • CONEXIÓN DE LA TROMPETA DE ALTA FRECUENCIA A LA CAJA DE BAJA FRECUENCIA • ANSCHLUSS DES HOCHFREQUENZHORNS AN DAS NIEDERFREQUENZ-LAUTSPRECHERGEHÄUSE
• COLLEGAMENTO DI UNA TROMBA PER ALTE FREQUENZE A UNA CASSA PER BASSE FREQUENZE • CONEXÃO DA CORNETA DE ALTA FREQUÊNCIA COM O GABINETE DE BAIXA FREQUÊNCIA • 将高频喇叭连接到低频机箱



PLACEMENT

POSITIONNEMENT • UBICACIÓN • PLATZIERUNG • COLLOCAZIONE • POSICIONAMENTO • 放置



Your Klipsch Jubilee loudspeakers will perform well in a variety of locations, but for best results use the following guidelines:

- Place on a common wall that is 12 to 15 feet away from the main listening position.
- Position them equidistant from the wall behind the speakers, as well as equidistant from the main listening position, creating an equilateral triangle.
- Angle speakers toward the listener and even with or forward of any adjacent obstructions.
- Placing them near a corner or wall provides the greatest amount of bass while moving the speakers away from room boundaries reduces bass energy.
- Asymmetrical placement of a pair of speakers from adjacent side walls can smooth room-induced bass unevenness.

Experiment with the above guidelines to suit your taste and to compensate for your room's acoustic characteristics.

Vos enceintes Klipsch Jubilee seront performantes en divers endroits, mais pour obtenir les meilleurs résultats, veuillez suivre les conseils suivants :

- Placez-les sur un mur mitoyen qui se trouve entre 3,65 m (12 pi) et 4,57 m (15 pi) de la position d'écoute principale.
- Positionnez-les de manière que la distance entre les haut-parleurs sur le mur soit égale à la distance les séparant de la position d'écoute, créant ainsi un triangle équilatéral.
- Dirigez les haut-parleurs vers la personne qui écoute et au même niveau ou devant toute obstruction adjacente.
- Placez les haut-parleurs près d'un coin ou d'un mur procure le meilleur niveau de basses tandis que les éloigner des limites de la pièce réduit l'énergie des basses.
- Le fait de disposer une paire de haut-parleurs de manière asymétrique par rapport aux murs latéraux adjacents peut adoucir l'irrégularité des basses induite par la pièce.

Faites des essais en tenant compte des conseils ci-dessus pour ajuster à votre goût et compenser les caractéristiques acoustiques de votre pièce.

Los altavoces Jubilee de Klipsch funcionan bien en diversos lugares; sin embargo, para lograr resultados óptimos, haga lo siguiente:

- Coloque los altavoces delante de una misma pared que quede de 12 a 15 pies de distancia de la posición principal de audición.
- Coloque los altavoces a la misma distancia de dicha pared y a la misma distancia de la posición principal de audición, de manera que los altavoces y la posición de audición formen un triángulo equilátero.
- Oriente los altavoces hacia el oyente y de manera que el plano delantero de cada altavoz quede al ras de las obstrucciones adyacentes o delante de dichas obstrucciones.
- Colocar los altavoces cerca de un rincón o una pared aumenta el volumen de los bajos; alejar los altavoces de las superficies que limitan la sala reduce el volumen de los bajos.
- La colocación asimétrica de un par de altavoces con respecto a paredes laterales adyacentes puede reducir las irregularidades de bajos inducidas por la sala.

Experimente con estas sugerencias para adaptar el sonido a su gusto y compensar las características acústicas de la sala.

Ihre Klipsch Jubilee-Lautsprecher funktionieren an einer Vielzahl von Standorten gut. Die besten Ergebnisse erzielen Sie jedoch, wenn Sie die folgenden Richtlinien beachten:

- Stellen Sie sie an einer gemeinsamen Wand auf, die 3,5 bis 4,5 Meter von der Haupthörposition entfernt ist.
- Stellen Sie die Lautsprecher in gleichem Abstand von der Wand hinter den Lautsprechern und von der Haupthörposition auf, so dass ein gleichseitiges Dreieck entsteht.
- Richten Sie die Lautsprecher in Richtung des Zuhörers aus, und zwar in gleicher Höhe mit oder vor allen angrenzenden Hindernissen.
- Die Aufstellung in der Nähe einer Ecke oder Wand sorgt für den größten Bassanteil, während die Entfernung der Lautsprecher von den Raumgrenzen die Bassenergie reduziert.
- Die asymmetrische Ausrichtung eines Lautsprecherpaares von benachbarten Seitenwänden aus kann raumbedingte Bassungleichmäßigkeiten ausgleichen.

Experimentieren Sie mit den oben genannten Richtlinien, um Ihrem Hörgeschmack gerecht zu werden und die akustischen Eigenschaften Ihres Raums auszugleichen.

Gli altoparlanti Klipsch Jubilee sono altamente performanti in una varietà di posizioni, ma per ottenere risultati ottimali seguire queste indicazioni:

- Collocarli presso la stessa parete a una distanza di 4 - 5 metri dal punto principale di ascolto.
- Posizionarli in modo che siano equidistanti sia dalla parete dietro di essi che dal punto principale di ascolto, creando un triangolo equilatero.
- Angolarli verso l'ascoltatore e alla stessa altezza o più avanti di eventuali ostacoli adiacenti.
- Collocandoli vicino a un angolo o una parete si ottiene il massimo livello dei bassi, mentre spostandoli lontano dai limiti della stanza si riduce l'energia dei bassi.
- La collocazione asimmetrica di una coppia di altoparlanti rispetto a pareti laterali adiacenti può ridurre le irregolarità dei bassi causate dalla configurazione della stanza.

Fare delle prove in base a queste indicazioni per adattare i risultati alle proprie preferenze e compensare le caratteristiche acustiche della stanza.

Gli altoparlanti Klipsch Jubilee sono altamente performanti in una varietà di posizioni, ma per ottenere risultati ottimali seguire queste indicazioni:

- Collocarli presso la stessa parete a una distanza di 4 - 5 metri dal punto principale di ascolto.
- Posizionarli in modo che siano equidistanti sia dalla parete dietro di essi che dal punto principale di ascolto, creando un triangolo equilatero.
- Angolarli verso l'ascoltatore e alla stessa altezza o più avanti di eventuali ostacoli adiacenti.
- Collocandoli vicino a un angolo o una parete si ottiene il massimo livello dei bassi, mentre spostandoli lontano dai limiti della stanza si riduce l'energia dei bassi.
- La collocazione asimmetrica di una coppia di altoparlanti rispetto a pareti laterali adiacenti può ridurre le irregolarità dei bassi causate dalla configurazione della stanza.

Fare delle prove in base a queste indicazioni per adattare i risultati alle proprie preferenze e compensare le caratteristiche acustiche della stanza.

As caixas acústicas Klipsch Jubilee terão bom desempenho em diversas posições, mas para obter os melhores resultados possíveis, siga as recomendações descritas a seguir:

- Coloque-as na mesma parede a uma distância de 3,5 a 4,5 m da posição de audição principal.
- Posicione-as equidistantes da parede atrás delas, bem como equidistantes da posição de audição principal, criando um triângulo equilátero.
- Coloque as caixas acústicas em um ângulo, voltadas para o ouvinte, e ao lado ou à frente de qualquer obstrução adjacente.
- Quando colocadas próximas de um canto ou parede, produzirão maior intensidade de graves; quando distanciadas das paredes, o resultado será inverso.
- Posicionar assimetricamente duas caixas acústicas em relação às paredes laterais adjacentes pode reduzir o desequilíbrio de graves causado pelo ambiente.

Faça algumas experiências baseando-se nas recomendações descritas acima a fim de identificar o melhor layout de acordo com sua preferência e para compensar as características acústicas do ambiente.

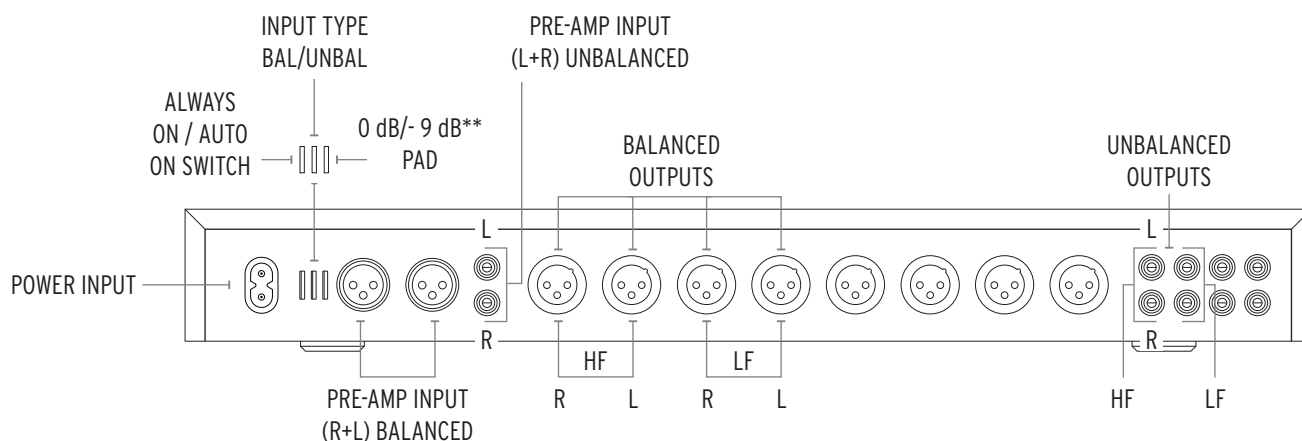
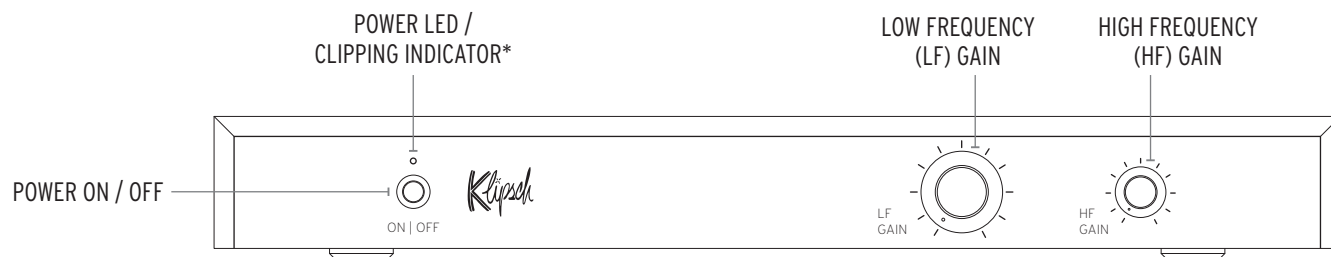
您的 Klipsch Jubilee 扬声器在各种位置都能表现出色，但为了获得最佳效果，请遵循以下指南：

- 将它们放置在距离主要聆听位置 12 到 15 英尺的共用墙上。
- 将它们放置在与扬声器后面的墙壁距离相等以及与主要聆听位置距离相等的位置，形成一个等边三角形。
- 使扬声器朝向聆听者，并与任何相邻障碍物齐平或位于其前面。
- 将它们放置在角落或墙壁附近可以提供最大量的低音，而将扬声器移离房间边界可以降低低音能量。
- 从相邻侧壁不对称地放置一对扬声器可以平整由房间引起的低音不均匀。

尝试上述指南以适应您的偏好并对您的房间的声学特性进行补偿。

ACTIVE CROSSOVER

FILTRE ACTIF • CROSSOVER ACTIVO • AKTIVE FREQUENZWEICHE • CROSSOVER ATTIVO • CROSSOVER ATIVO • 有源分频器



*Power LED will blink yellow anytime clipping/overdriving is occurring.

**When using an unbalanced (RCA) connection, if your preamp signal is causing consistent clipping, set the pad switch to -9 dB to compensate.

*Le voyant LED clignotera en jaune à chaque fois que se produisent des micro-coupures ou des saturations.

**Lorsque vous utilisez une connexion symétrique (RCA), si le signal de votre pré-amplificateur provoque des micro-coupures, réglez le commutateur d'atténuateur (PAD) sur -9 dB pour compenser.

*El indicador luminoso de encendido parpadea en amarillo cada vez que se produce clipeo o saturación.

**Cuando se tiene una conexión (RCA) no balanceada, si la señal del preamplificador causa clipeo constantemente, fije el conmutador de Atenuación Pasiva (Passive Attenuation Device, PAD) en la posición -9 dB para compensar.

*Die Power-LED blinkt gelb, wenn eine Übersteuerung (Clipping) auftritt.

**Wenn Sie einen unsymmetrischen (RCA-)Anschluss verwenden und Ihr Vorverstärkersignal eine konstante Übersteuerung verursacht, stellen Sie den Pad-Schalter auf -9 dB, um dies auszugleichen.

*Il LED di alimentazione lampeggia in giallo ogni volta che si ha limitazione dei picchi del segnale ("clipping")/sovrapilotaggio.

**Quando si usa una connessione sbilanciata (RCA), se il segnale del preamplificatore causa costantemente clipping, portare l'interruttore di attenuazione a -9 dB per compensare.

*O LED de alimentação piscará em amarelo sempre que ocorrer ceifamento/sobrecarga.

**Ao usar uma conexão não balanceada (RCA), se o sinal do pré-amplificador estiver causando ceifamento constante, ajuste a chave para -9 dB para compensar.

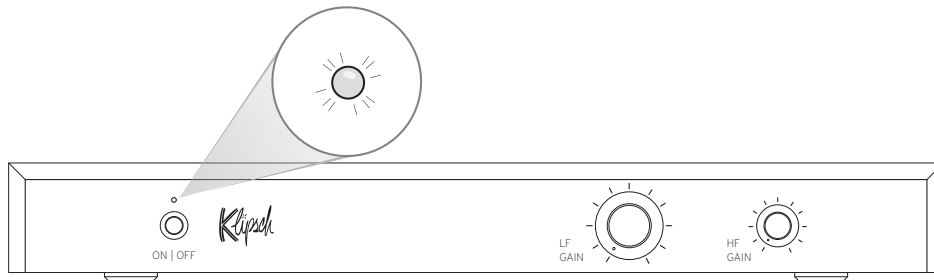
*只要发生削波/过驱动，电源发光二极管就会闪烁黄色。

**当使用非平衡（RCA）连接时，如果您的前置放大器信号正在导致连贯的削波，请将衰减器开关设置为 -9 分贝以进行补偿。

POWER ON / OFF MARCHE / ARRÊT (ON/OFF) ENCENDIDO / APAGADO STROM EIN / AUS ACCENSIONE / SPEGNIMENTO LIGA/DESLIGA 电源开/关	POWER LED / CLIPPING INDICATOR VOYANT LED / INDICATEUR DE MICRO-COUPURES INDICADOR LUMINOSO DE ENCENDIDO / INDICADOR DE CLIPEO BETRIEBS-LED / CLIPPING-ANZEIGE LED DI ALIMENTAZIONE / SPIA DI CLIPPING LED DE ALIMENTAÇÃO/INDICADOR DE CEIFAMENTO 电源发光二极管/削波指示灯	LOW FREQUENCY (LF) GAIN GAIN DE BASSES FRÉQUENCES (LF) GANANCIA DE BAJA FRECUENCIA (LF) NIEDERFREQUENZ (LF)-VERSTÄRKUNG GUADAGNO A BASSE FREQUENZE (LF) GANHO DE BAIXA FREQUÊNCIA (LF) 低频 (LF) 增益	HIGH FREQUENCY (HF) GAIN GAIN DE HAUTES FRÉQUENCES (HF) GANANCIA DE ALTA FRECUENCIA (HF) HOCHFREQUENZ (HF)-VERSTÄRKUNG GUADAGNO AD ALTE FREQUENZE (HF) GANHO DE ALTA FREQUÊNCIA (HF) 高频 (HF) 增益
POWER INPUT ALIMENTATION ÉLECTRIQUE ENTRADA DE ALIMENTACIÓN STROMEINGANG INGRESSO DI ALIMENTAZIONE ENTRADA DE ENERGIA 电源输入	ALWAYS ON / AUTO ON SWITCH COMMUTATEUR TOUJOURS ON / AUTO ON INTERRUPTOR DE ENCENDIDO PERMANENTE / ENCENDIDO AUTOMÁTICO IMMER AN / AUTO-AN-SCHALTER INTERRUPTORE SEMPRE ACCESO / ACCENSIONE AUTOMATICA CHAVE SEMPRE LIGADO/LIGAR AUTOMATICAMENTE 始终开启/自动开启开关		INPUT TYPE BAL/UNBAL TYPE D'ENTRÉE SYM / ASYM (BAL/UNBAL) TIPO DE ENTRADA BAL. / NO BAL. EINGANGSART SYM/UNSYM TIPO DI INGRESSO BILANCIATO/SBILANCIATO TIPO DE ENTRADA BAL./NÃO BAL. 输入类型 BAL/UNBAL
0 dB/- 9 dB PAD 0 dB/- 9 dB PAD ATENUACION PASIVA 0 dB / - 9 dB 0 dB/- 9 dB PAD ATTENUAZIONE 0 dB/- 9 dB CHAVE 0 dB/- 9 dB 0 分贝/-9 分贝衰减器	PRE-AMP INPUT (R+L) BALANCED ENTRÉE PRÉ-AMP (D+G) SYMÉTRIQUE ENTRADA DE PREAMPLIFICADOR (D+L) BALANCEADA VORVERSTÄRKER-EINGANG (R+L) SYMMETRISCH INGRESSO PREAMPLIFICATORE (DX+SX) BILANCIATO ENTRADA DE PRÉ-AMP (R+L) BALANCEADA 前置放大器输入 (R+L) 平衡	PRE-AMP INPUT (L+R) UNBALANCED ENTRÉE PRÉ-AMP (D+G) ASYMÉTRIQUE ENTRADA DE PREAMPLIFICADOR (D+I) NO BALANCEADA VORVERSTÄRKER-EINGANG (R+L) UNSYMMETRISCH INGRESSO PREAMPLIFICATORE (DX+SX) SBILANCIATO ENTRADA DE PRÉ-AMP (R+L) NÃO BALANCEADA 前置放大器输入 (R+L) 非平衡	AMPLIFIER OUTPUTS SORTIES AMPLIFICATEUR SALIDAS DE AMPLIFICADOR VERSTÄRKER-AUSGÄNGE USCITE AMPLIFICATORE SAÍDAS DO AMPLIFICADOR 放大器输出

POWER LED COLOR CODES

CODES DE COULEUR DES VOYANTS LED • CÓDIGOS DE COLOR DEL INDICADOR LUMINOSO DE ENCENDIDO • FARBCODES DER BETRIEBS-LED • CODICI A COLORI DEL LED DI ALIMENTAZIONE • CÓDIGOS DE COR DO LED DE ALIMENTAÇÃO • 电源发光二极管颜色代码



WHITE (Blinking)	Powering On
WHITE	Power On
YELLOW	Clipping
RED	Standby*
OFF	Power Off

*Please Note that the crossover will only remain in Standby for approximately 15-25 seconds. The unit will power off after this period.

BLANC (Clignotant)	Powering On
BLANC	Power On
JAUNE	Clipping
ROUGE	Standby*
OFF	Power Off

*Veuillez noter que le filtre ne restera en pause qu'environ 15 à 25 secondes. Passé ce délai, l'appareil s'éteindra.

BLANCO (Parpadeando)	Encendiendo
BLANCO	Encendido
AMARILLO	Clípeo
ROJO	En Espera*
APAGADO	Apagado

*Recuerde que el crossover permanece en modo de espera de 15 a 25 segundos. La unidad se apaga después de este período.

WEISS (Blinkend)	Einschalten
WEISS	Strom An
GELB	Übersteuerung
ROT	Standby*
AUS	Strom Aus

*Bitte beachten Sie, dass die Frequenzweiche nur für ca. 15-25 Sekunden im Standby-Modus bleibt. Nach dieser Zeit schaltet sich das Gerät aus.

BIANCO (Lampeggiante)	Accensione in corso
BIANCO	Acceso
GIALLO	Clipping
ROSSO	Standby*
SPENTO	Spento

*Tenere presente che il crossover rimarrà in standby solo per circa 15-25 secondi. Al termine di questo periodo di tempo l'altoparlante si spegnerà.

BRANCO (Piscando)	Ligando
BRANCO	Ligado
AMARELO	Ceifamento
VERMELHO	Espera*
APAGADO	Desligado

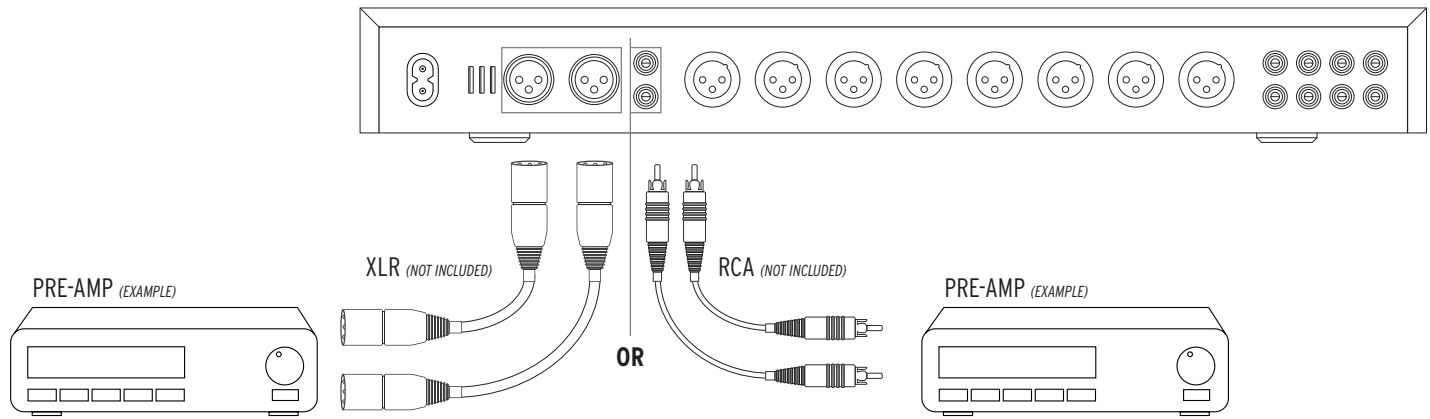
*Observe que o crossover só permanecerá no modo de espera por aproximadamente 15 a 25 segundos. A unidade será desligada após este período.

白色 (闪烁)	正在开机
白色	开机
黄色	削波
红色	待机*
熄灭	电源关闭

*请注意，分频器只会保持待机状态大约 15 至 25 秒。这段时间过后，该设备将关闭电源。

ACTIVE CROSSOVER (INPUT)

FILTRE ACTIF (ENTRÉE) • CROSSOVER ACTIVO (ENTRADA) • AKTIVE FREQUENZWEICHE (EINGANG) • CROSSOVER ATTIVO (INGRESSO) • CROSSOVER ATIVO (ENTRADA) • 有源分频器 (输入)



<p>PRE-AMP (EXAMPLE) PRÉ-AMP (EJEMPLO) PREAMPLIFICADOR (EJEMPLO) VORVERSTÄRKER (BEISPIEL) PREAMPLIFICATORE (ESEMPIO) PRÉ-AMP (EXEMPLO) 前置放大器 (示例)</p>	<p>XLR (NOT INCLUDED) XLR (NON INCLUS) XLR (NO INCLUIDO) XLR (NICHT IM LIEFERUMFANG ENTHALTEN) XLR (NON IN DOTAZIONE) XLR (NÃO INCLuíDO) XLR (不包括)</p>	<p>RCA (NOT INCLUDED) RCA (NON INCLUS) RCA (NO INCLUIDO) RCA (NICHT IM LIEFERUMFANG ENTHALTEN) RCA (NON IN DOTAZIONE) RCA (NÃO INCLuíDO) RCA (不包括)</p>
--	---	---

If using an XLR connection, set the "INPUT TYPE" switch to "BAL"

If using an RCA connection, set the "INPUT TYPE" switch to "UNBAL"

*When using an unbalanced (RCA) connection, if your preamp signal is causing consistent clipping, set the pad switch to -9 dB to compensate.

Please Note that the EQ/DSP on the crossover is active whether using Balanced or Unbalanced connections.

Si vous utilisez une connexion XLR, positionnez le commutateur « INPUT TYPE » (TYPE D'ENTRÉE) sur « BAL » (Symétrique)

Si vous utilisez une connexion RCA, positionnez le commutateur « INPUT TYPE » (TYPE D'ENTRÉE) sur « UNBAL » (Asymétrique)

*Lorsque vous utilisez une connexion asymétrique (RCA), si le signal de votre pré-amplificateur provoque des micro-coupures régulières, réglez le commutateur d'atténuateur (PAD) sur -9 dB pour compenser.

Veillez noter que le EQ/DSP sur le filtre est actif, que vous utilisiez des connexions symétriques ou asymétriques.

Si tiene una conexión de Línea de Retorno Externa (eXternal Line Return, XLR), fije el conmutador de tipo de entrada (INPUT TYPE) en la posición "BAL".

Si tiene una conexión RCA, fije el conmutador de tipo de entrada (INPUT TYPE) en la posición "UNBAL".

*Cuando se tiene una conexión (RCA) no balanceada, si la señal del preamplificador causa clipeo constantemente, fije el conmutador de Atenuación Pasiva (Passive Attenuation Device, PAD) en la posición -9 dB para compensar.

Tenga en cuenta que el Ecuador / Procesador de Señal Digital (Equalizer / Digital Signal Processor, EQ/DSP) del crossover se mantiene activo con conexiones balanceadas o no balanceadas.

Wenn Sie einen XLR-Anschluss verwenden, stellen Sie den Schalter „EINGANGSART“ auf „SYM“.

Wenn Sie einen RCA-Anschluss verwenden, stellen Sie den Schalter „EINGANGSART“ auf „UNSYM“.

*Wenn Sie einen unsymmetrischen (RCA-)Anschluss verwenden und Ihr Vorverstärkersignal eine konstante Übersteuerung verursacht, stellen Sie den Pad-Schalter auf -9 dB, um dies auszugleichen.

Bitte beachten Sie, dass der EQ/DSP der Frequenzweiche sowohl bei symmetrischen als auch bei unsymmetrischen Anschlüssen aktiv ist.

Se si usa una connessione XLR, portare l'interruttore "TIPO DI INGRESSO" su "BILANCIATO"

Se si usa una connessione RCA, portare l'interruttore "TIPO DI INGRESSO" su "SBILANCIATO"

*Quando si usa una connessione sbilanciata (RCA), se il segnale del preamplificatore causa costantemente clipping, portare l'interruttore di attenuazione a -9 dB per compensare.

Tenere presente che l'equalizzatore/il processore di segnale digitale (EQ/DSP) sul crossover è attivo indipendentemente dal tipo di connessione - bilanciata o sbilanciata.

Para usar uma conexão XLR, ajuste a chave "TIPO DE ENTRADA" para "BAL"

Para usar uma conexão RCA, ajuste a chave "TIPO DE ENTRADA" para "UNBAL"

**Ao usar uma conexão não balanceada (RCA), se o sinal do pré-amplificador estiver causando ceifamento constante, ajuste a chave para -9 dB para compensar.

Observe que o EQ/DSP no crossover fica ativo independentemente do uso de conexões balanceadas ou não balanceadas.

如果使用 XLR 连接，请将“输入类型”开关设置为“BAL”。

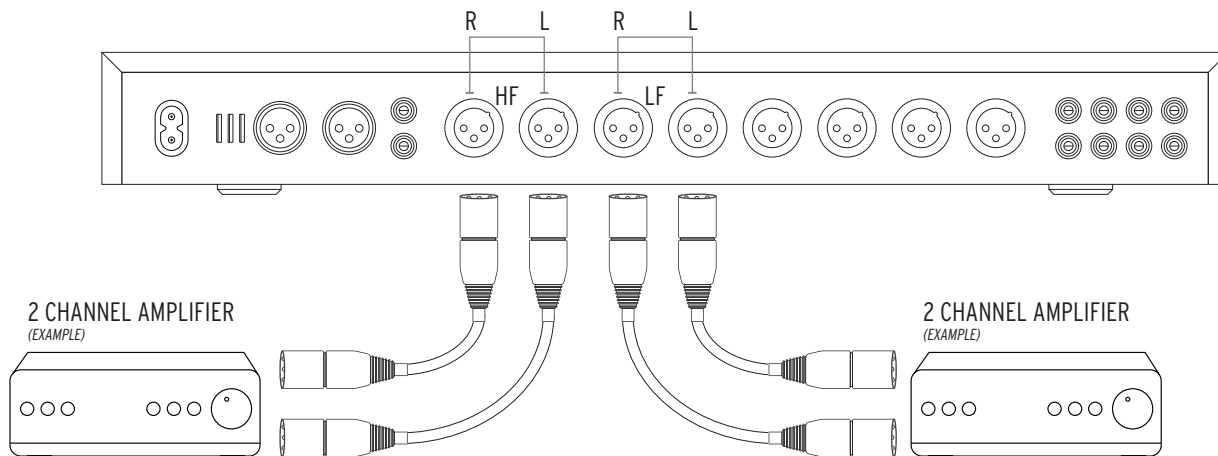
如果使用 RCA 连接，请将“输入类型”开关设置为“UN-BAL”。

*当使用非平衡 (RCA) 连接时，如果您的前置放大器信号正在导致连贯的削波，请将衰减器开关设置为 -9 分贝以进行补偿。

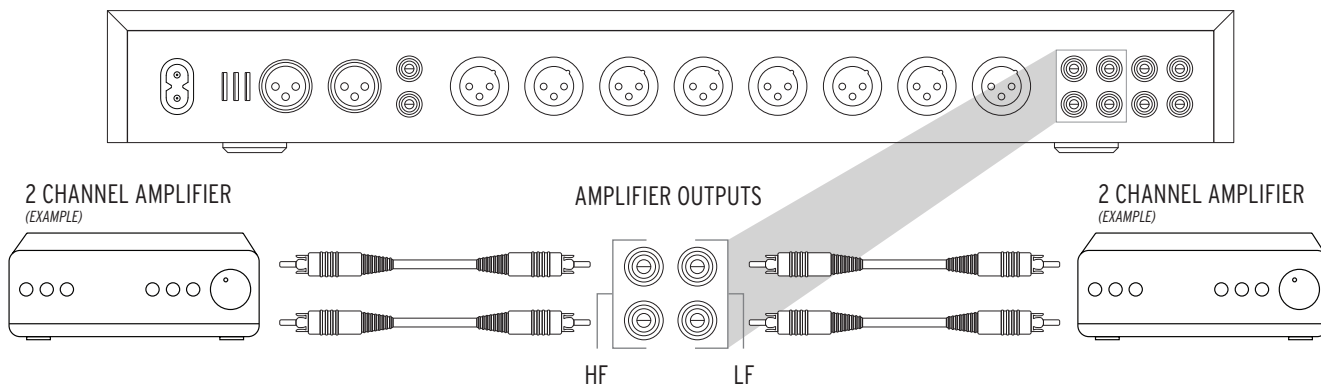
请注意，无论是使用平衡连接还是非平衡连接，分频器上的 EQ/DSP 都处于活动状态。

ACTIVE CROSSOVER (OUTPUT)

FILTRE ACTIF (SORTIE) • CROSSOVER ACTIVO (SALIDA) • AKTIVE FREQUENZWEICHE (AUSGANG) • CROSSOVER ATTIVO (USCITA) • CROSSOVER ATIVO (SAÍDA) • 有源分频器 (输出)



OR



<p>2 CHANNEL AMPLIFIER (EXAMPLE) AMPLIFICATEUR 2 CANAUX (EXEMPLE) AMPLIFICADOR DE 2 CANALES (EJEMPLO) 2-KANAL-VERSTÄRKER (BEISPIEL) AMPLIFICATORE A 2 CANALI (ESEMPIO) AMPLIFICADOR DE 2 CANAIS (EXEMPLO) 2 通道放大器 (示例)</p>	<p>AMPLIFIER OUTPUTS SORTIES AMPLIFICATEUR SALIDAS DE AMPLIFICADOR VERSTÄRKERAUSGÄNGE USCITE AMPLIFICATORE SAÍDAS DO AMPLIFICADOR 放大器输出</p>
---	--

If your setup requires it, you can also mix and match RCA/XLR connections. For example, you can use XLR connections for the HF, and then use RCA connections for the LF, or vice versa.

THIS SPEAKER IS ONLY ABLE TO BE CONNECTED VIA A BI-AMP SETUP. DUE TO THIS, YOU WILL NEED AN AMPLIFIER WITH AT LEAST 4 CHANNELS OF POWER, OR 2 SEPARATE AMPLIFIERS WITH AT LEAST 2 CHANNELS ON EACH.

Si votre installation le nécessite, vous pouvez aussi combiner les connexions RCA/XLR. Par exemple, vous pouvez utiliser des connexions XLR pour les hautes fréquences, puis utiliser des connexions RCA pour les basses fréquences, et vice versa.

CE HAUT-PARLEUR PEUT UNIQUEMENT ÊTRE CONNECTÉ VIA UNE CONFIGURATION BI-AMPLIFICATEUR. POUR CETTE RAISON, VOUS AUREZ BESOIN D'UN AMPLIFICATEUR AYANT AU MOINS 4 CANAUX D'ALIMENTATION OU 2 AMPLIFICATEURS SÉPARÉS AVEC AU MOINS 2 CANAUX CHAQUE.

Si su configuración lo requiere, también puede mezclar y combinar conexiones RCA y XLR. Por ejemplo, puede establecer conexiones XLR para HF y conexiones RCA para LF, o viceversa.

ESTE ALTAVOZ SE PUEDE CONECTAR SOLO A TRAVÉS DE UNA CONFIGURACIÓN DE BIAMPLIFICACIÓN. DEBIDO A ESTO, SE NECESITA UN AMPLIFICADOR CON AL MENOS 4 CANALES DE POTENCIA, O 2 AMPLIFICADORES CON AL MENOS 2 CANALES CADA UNO.

Wenn Ihr Setup es erfordert, können Sie auch RCA/XLR-Anschlüsse kombinieren und anpassen. So können Sie z. B. XLR-Anschlüsse für den Hochtonbereich und RCA-Anschlüsse für den Tieftonbereich verwenden, oder umgekehrt.

DIESER LAUTSPRECHER KANN NUR ÜBER EIN BI-AMP-SETUP ANGESCHLOSSEN WERDEN. AUS DIESEM GRUND BENÖTIGEN SIE EINEN VERSTÄRKER MIT MINDESTENS 4 KANÄLEN ODER 2 SEPARATE VERSTÄRKER MIT JEWEILS MINDESTENS 2 KANÄLEN.

Se la configurazione lo richiede, è possibile anche usare contemporaneamente connessioni RCA/XLR. Per esempio, si possono usare connessioni XLR per le alte frequenze e connessioni RCA per le basse frequenze o viceversa.

QUESTO ALTOPARLANTE PUÒ ESSERE COLLEGATO SOLO TRAMITE UNA CONFIGURAZIONE A BI-AMPLIFICAZIONE. A TAL FINE OCCORRE UN AMPLIFICATORE CON ALMENO 4 CANALI DI POTENZA O 2 AMPLIFICATORI SEPARATI CON ALMENO 2 CANALI PER CIASCUNO.

Se a sua configuração exigir, também é possível misturar e combinar conexões RCA/XLR. Por exemplo, você pode usar conexões XLR para HF e usar conexões RCA para LF ou vice-versa.

ESTA CAIXA ACÚSTICA SÓ PODE SER CONECTADA ATRAVÉS DE UMA CONFIGURAÇÃO DE BIAMPLIFICAÇÃO. POR ISSO, VOCÊ PRECISARÁ DE UM AMPLIFICADOR COM PELO MENOS 4 CANAIS DE POTÊNCIA OU 2 AMPLIFICADORES SEPARADOS COM PELO MENOS 2 CANAIS CADA.

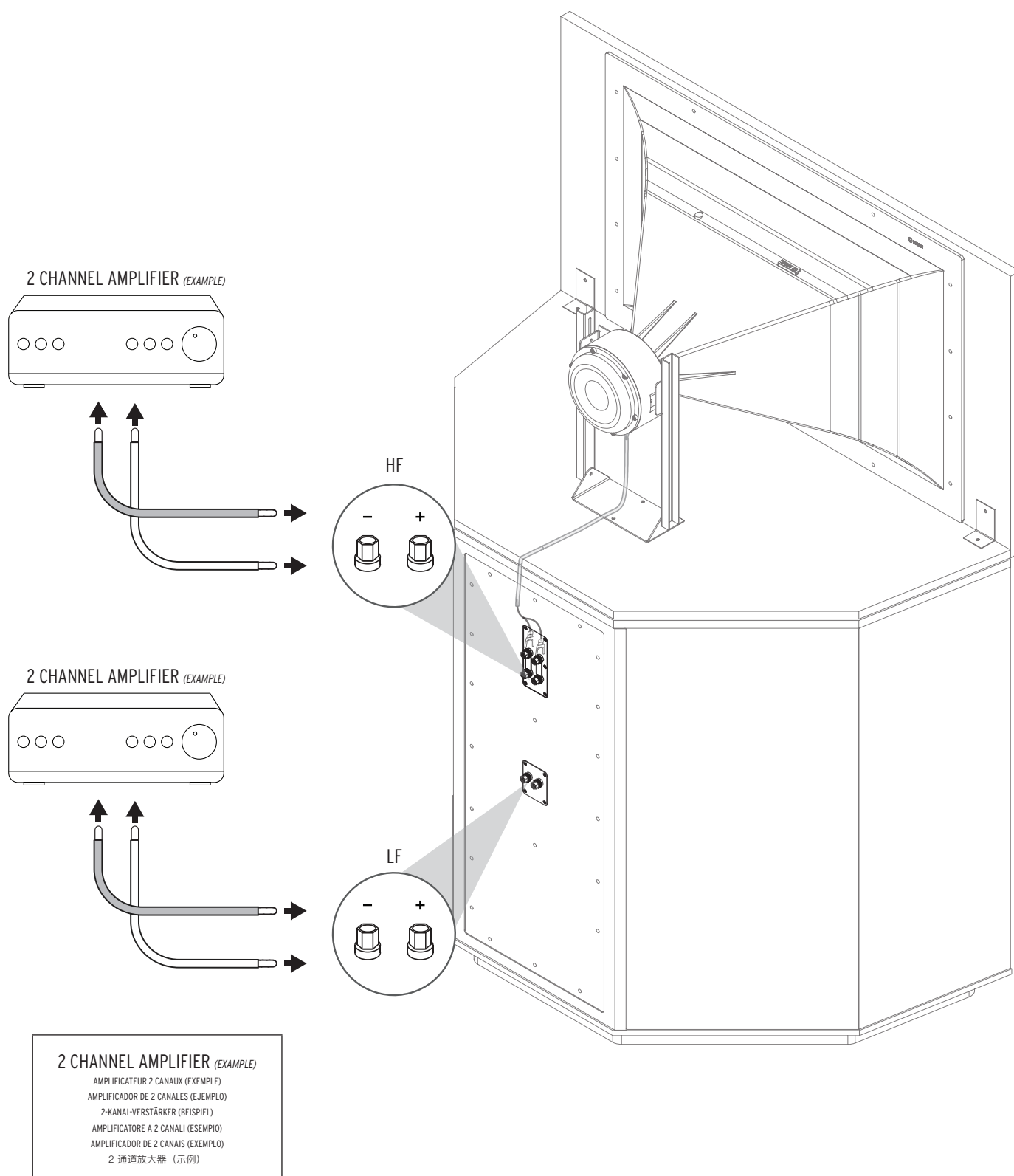
如果您的设置需要，您还可以混合和匹配 RCA/XLR 连接。例如，您可以对 HF 使用 XLR 连接，然后对 LF 使用 RCA 连接，反之亦然。

此扬声器只能通过 BI-AMP 设置进行连接。因此，您将需要一个至少有 4 个功率通道的放大器，或 2 个单独的放大器，每个放大器至少有 2 个通道。

CONNECTIONS (TWO 2 CHANNEL AMPLIFIERS)

CONNEXIONS (AMPLIFICATEURS 2 CANAUX) • CONEXIONES (DOS AMPLIFICADORES DE 2 CANALES) • ANSCHLÜSSE (ZWEI 2-KANAL-VERSTÄRKER) • CONNESSIONI (2 AMPLIFICATORI CON ALMENO 2 CANALI CIASCUNO)

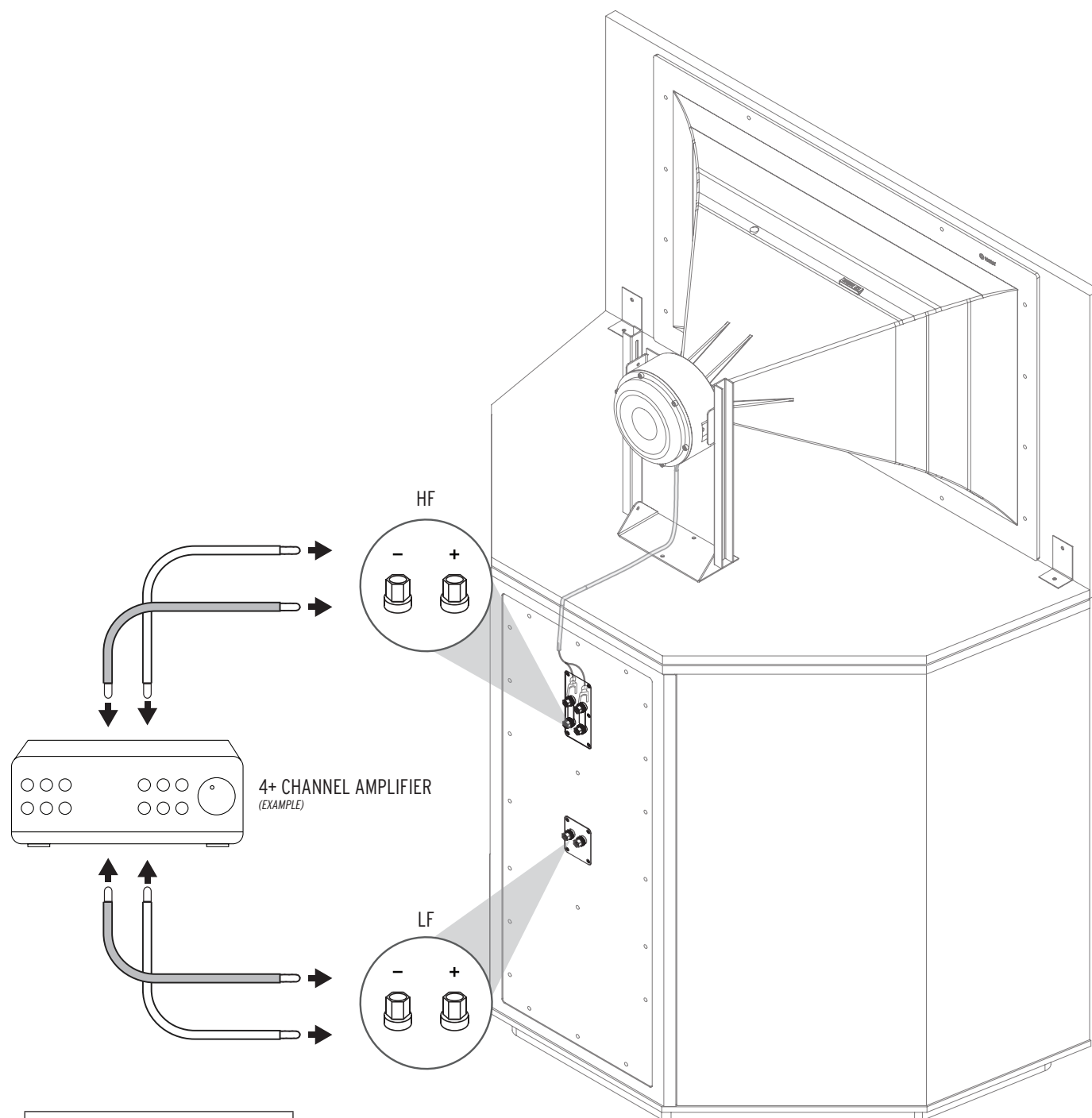
• CONEXÕES (DOIS AMPLIFICADORES DE 2 CANAIS) • 连接 (两个 2 通道放大器)



CONNECTIONS (4+ CHANNEL AMPLIFIER)

CONNEXIONS (AMPLIFICATEURS 4 CANAUX ET PLUS) • CONEXIONES (AMPLIFICADOR DE 4+ CANALES) • ANSCHLÜSSE (4+ KANAL-VERSTÄRKER) • CONNESSIONI (1 AMPLIFICATORE CON ALMENO 4 CANALI)

• CONEXÕES (AMPLIFICADOR DE 4 OU MAIS CANAIS) • 连接 (一个 4+ 通道放大器)



4 CHANNEL AMPLIFIER (EXAMPLE)

AMPLIFICATEUR 4 CANAUX (EXEMPLE)

AMPLIFICADOR DE 4 CANALES (EJEMPLO)

4-KANAL-VERSTÄRKER (BEISPIEL)

AMPLIFICATORE A 4 CANALI (ESEMPIO)

AMPLIFICADOR DE 4 CANAIS (EXEMPLO)

4 通道放大器 (示例)

IMPORTANT SAFETY INSTRUCTIONS

1. READ these instructions.
2. KEEP these instructions.
3. HEED all warnings.
4. FOLLOW all instructions.
5. DO NOT use this apparatus near water.
6. CLEAN ONLY with dry cloth.
7. DO NOT block any ventilation openings. Install in accordance with the manufacturer's instructions.
8. DO NOT install near any heat sources such as radiators, heat registers, stoves, or other apparatus (including amplifiers) that produce heat.
9. ONLY USE attachments/accessories specified by the manufacturer.
10. USE only with a cart, stand, tripod, bracket, or table specified by the manufacturer, or sold with the apparatus. When a cart is used, use caution when moving the cart/apparatus combination to avoid injury from tip-over.
11. REFER all servicing to qualified service personnel. Servicing is required when the apparatus has been damaged in any way, such as power-supply cord or plug is damaged, liquid has been spilled or objects have fallen into the apparatus, the apparatus has been exposed to rain or moisture, does not operate normally, or has been dropped.



This symbol indicates that there are important operating and maintenance instructions in the literature accompanying this unit.

WARNING: To reduce the risk of fire or electrical shock, do not expose this apparatus to rain or moisture.

WARNING: No user-serviceable parts inside. Refer all servicing to qualified service personnel.

INSPECTION

We want your new speaker system to look as good as it did leaving the factory! Please check promptly for any transit damage. Carefully unpack your new speaker system and verify the components against the packing list. In extreme circumstances, items may have become damaged in transit. If any damage is discovered, notify the delivery service and dealer where the system was purchased. Make a request for inspection, and follow their instructions for evaluation. Be sure to keep the product's original shipping carton.

ABOUT YOUR KLIPSCH PURCHASE

Thank you for your purchase of Klipsch Heritage loudspeakers. After reading this manual and connecting your system, you will hear the result of over 70 years of stringent engineering and class-leading research and development. Like all Klipsch products, your loudspeakers feature Klipsch Horn-loaded Technology—the guiding design for the first Klipschorn® developed in 1946 and for every Klipsch product that has followed. Horn-loading allows your speakers to deliver very high sensitivity, wide dynamic range, low distortion, controlled dispersion and flat frequency response. This translates to unequalled power, detail and dynamics, the hallmarks of “The Klipsch Sound.” Again, thank you for choosing Klipsch and we hope that your speakers bring life to your music and movies for many years.

CONSIGNES DE SÉCURITÉ IMPORTANTES

1. LIRE ces instructions.
2. CONSERVER ces instructions.
3. RESPECTER tous les avertissements.
4. SUIVRE toutes les instructions.
5. NE PAS utiliser cet appareil à proximité de l'eau.
6. NETTOYER UNIQUEMENT avec un chiffon sec.
7. NE PAS OBSTRUER les orifices de ventilation. Installer conformément aux instructions du constructeur.
8. NE PAS installer à proximité de sources de chaleur telles que les radiateurs, les grilles de chauffage, les cuisinières et les autres appareils (notamment les amplificateurs) dégageant de la chaleur.
9. UTILISER UNIQUEMENT les accessoires préconisés par le constructeur.
10. UTILISER exclusivement avec un chariot, un support un trépied, une console ou un bâti recommandé par le fabricant ou vendu avec l'appareil. Lorsqu'un chariot est utilisé, faire preuve de prudence pour déplacer l'ensemble chariot/appareil afin d'éviter un renversement pouvant causer des blessures.
11. CONFIER tout travail de dépannage à un réparateur professionnel compétent. Faire réparer l'appareil en cas de dommages, par exemple : fiche ou cordon d'alimentation endommagé, liquide renversé sur l'appareil ou objet inséré dans l'appareil, appareil exposé à la pluie ou à l'humidité, mauvais fonctionnement ou après une chute.



Ce symbole indique d'importantes instructions d'utilisation et d'entretien dans la documentation accompagnant cet appareil.

AVERTISSEMENT : Pour réduire les risques d'incendie et d'électrocution, ne pas exposer cet appareil à la pluie ni à l'humidité.

AVERTISSEMENT : Cet appareil ne contient pas de pièces pouvant être remplacées par l'utilisateur. Tout travail de dépannage doit être confié à un réparateur professionnel compétent.

INSPECTION

Vos nouvelles enceintes doivent être aussi belles qu'à leur départ de l'usine. Vérifiez immédiatement qu'elles n'ont pas été endommagées au cours du transport. Déballez soigneusement les enceintes et vérifiez les composants en vous référant à la liste de colisage. Dans certains cas exceptionnels, des éléments peuvent avoir été endommagés au cours du transport. Si des dégâts sont constatés, contactez le transporteur et le revendeur chez lequel le système a été acheté. Faites une demande d'inspection et suivez les instructions d'évaluation. Veillez à conserver le carton d'emballage d'origine du produit.

À PROPOS DE VOTRE ACHAT DE PRODUIT KLIPSCH

Merci d'avoir acheté ces enceintes Klipsch Heritage. Après avoir lu ce manuel et raccordé le système, vous bénéficierez des résultats de plus de 70 ans d'études techniques rigoureuses et d'un programme supérieur de recherche et développement. Comme tous les produits Klipsch, ces enceintes bénéficient de la technologie pavillonnée Klipsch qui a servi de ligne directrice au premier modèle Klipschorn® mis au point en 1946 et à tous les produits Klipsch qui ont suivi. Le pavillon permet aux enceintes d'offrir une réponse à très haute sensibilité, à large plage dynamique, à faible distorsion, à dispersion contrôlée et à réponse en fréquence uniforme. Cela se traduit par une supériorité inégalée du « son Klipsch » au niveau de la puissance, des détails et de la dynamique. Afin que nous puissions mieux vous servir, n'oubliez pas de remplir la fiche de garantie que vous trouverez à la fin de ce manuel ou en ligne sur www.klipsch.com. Encore une fois, merci d'avoir choisi Klipsch. Nous espérons que ces enceintes vous permettront d'apprécier pleinement votre musique et vos films pendant de nombreuses années.

CONSIGNES DE SÉCURITÉ IMPORTANTES

1. LIRE ces instructions.
2. CONSERVER ces instructions.
3. RESPECTER tous les avertissements.
4. SUIVRE toutes les instructions.
5. NE PAS utiliser cet appareil à proximité de l'eau.
6. NETTOYER UNIQUEMENT avec un chiffon sec.
7. NE PAS OBSTRUER les orifices de ventilation. Installer conformément aux instructions du constructeur.
8. NE PAS installer à proximité de sources de chaleur telles que les radiateurs, les grilles de chauffage, les cuisinières et les autres appareils (notamment les amplificateurs) dégageant de la chaleur.
9. UTILISER UNIQUEMENT les accessoires préconisés par le constructeur.
10. UTILISER exclusivement avec un chariot, un support un trépied, une console ou un bâti recommandé par le fabricant ou vendu avec l'appareil. Lorsqu'un chariot est utilisé, faire preuve de prudence pour déplacer l'ensemble chariot/appareil afin d'éviter un renversement pouvant causer des blessures.
11. CONFIER tout travail de dépannage à un réparateur professionnel compétent. Faire réparer l'appareil en cas de dommages, par exemple : fiche ou cordon d'alimentation endommagé, liquide renversé sur l'appareil ou objet inséré dans l'appareil, appareil exposé à la pluie ou à l'humidité, mauvais fonctionnement ou après une chute.



Ce symbole indique d'importantes instructions d'utilisation et d'entretien dans la documentation accompagnant cet appareil.

AVERTISSEMENT : Pour réduire les risques d'incendie et d'électrocution, ne pas exposer cet appareil à la pluie ni à l'humidité.

AVERTISSEMENT : Cet appareil ne contient pas de pièces pouvant être remplacées par l'utilisateur. Tout travail de dépannage doit être confié à un réparateur professionnel compétent.

INSPECTION

Vos nouvelles enceintes doivent être aussi belles qu'à leur départ de l'usine. Vérifiez immédiatement qu'elles n'ont pas été endommagées au cours du transport. Déballez soigneusement les enceintes et vérifiez les composants en vous référant à la liste de colisage. Dans certains cas exceptionnels, des éléments peuvent avoir été endommagés au cours du transport. Si des dégâts sont constatés, contactez le transporteur et le revendeur chez lequel le système a été acheté. Faites une demande d'inspection et suivez les instructions d'évaluation. Veillez à conserver le carton d'emballage d'origine du produit.

À PROPOS DE VOTRE ACHAT DE PRODUIT KLIPSCH

Merci d'avoir acheté ces enceintes Klipsch Heritage. Après avoir lu ce manuel et raccordé le système, vous bénéficierez des résultats de plus

de 70 ans d'études techniques rigoureuses et d'un programme supérieur de recherche et développement. Comme tous les produits Klipsch, ces enceintes bénéficient de la technologie pavillonnée Klipsch qui a servi de ligne directrice au premier modèle Klipschorn® mis au point en 1946 et à tous les produits Klipsch qui ont suivi. Le pavillon permet aux enceintes d'offrir une réponse à très haute sensibilité, à large plage dynamique, à faible distorsion, à dispersion contrôlée et à réponse en fréquence uniforme. Cela se traduit par une supériorité inégalée du « son Klipsch » au niveau de la puissance, des détails et de la dynamique. Afin que nous puissions mieux vous servir, n'oubliez pas de remplir la fiche de garantie que vous trouverez à la fin de ce manuel ou en ligne sur www.klipsch.com. Encore une fois, merci d'avoir choisi Klipsch. Nous espérons que ces enceintes vous permettront d'apprécier pleinement votre musique et vos films pendant de nombreuses années.

INSTRUCCIONES IMPORTANTES DE SEGURIDAD

1. LEA estas instrucciones.
2. GUARDE estas instrucciones.
3. RESPETE todas las advertencias.
4. SIGA todas las instrucciones.
5. NO use este aparato cerca del agua.
6. LÍMPIELO SOLAMENTE con un paño seco.
7. NO bloquee las aberturas de ventilación. Instale el aparato de acuerdo con las instrucciones del fabricante.
8. NO lo instale cerca de fuentes de calor, tales como radiadores, rejillas de piso, cocinas u otros aparatos (incluso amplificadores) que producen calor.
9. USE SÓLO los accesorios especificados por el fabricante.
10. PONGA el aparato solamente en el carrito, pedestal, trípode, soporte o mesa especificado por el fabricante e o vendido con el aparato. Sea precavido cuando mueva el aparato en un carrito para evitar las lesiones que pueda producir un volcamiento.
11. ENCARGUE todo servicio al personal de servicio calificado. Se requiere servicio cuando el aparato ha sido dañado de alguna manera, tal como cuando se ha dañado el enchufe o el cordón de alimentación, han caído líquidos u objetos dentro del aparato, o el aparato se ha dejado caer, ha dejado de funcionar normalmente o ha sido expuesto a la lluvia o a la humedad.



Este símbolo indica que hay información importante sobre operación y mantenimiento en los folletos que acompañan a esta unidad.

ADVERTENCIA: Para reducir el riesgo de incendio o descarga eléctrica, no exponga este aparato a la lluvia o a la humedad.

ADVERTENCIA: Dentro del dispositivo no hay piezas que el usuario pueda reparar. Encargue todo servicio al personal de servicio calificado.

INSPECCIÓN

Deseamos que su nuevo sistema de altavoces se vea tan bien como se veía cuando salió de la fábrica. Vea rápidamente si se han producido daños durante el transporte. Desempaque cuidadosamente su nuevo sistema de altavoces y vea si en el paquete vienen todos los componentes indicados en la lista de empaque. En circunstancias extremas, es posible que algunas piezas o componentes se hayan dañado en tránsito. Si descubre daños, notifique al servicio de entregas y al minorista donde compró el sistema. Solicite una inspección y siga las instrucciones de evaluación. Conserve la caja de cartón de transporte original del producto.

ACERCA DE SU COMPRA KLIPSCH

Gracias por la compra de altavoces Heritage de Klipsch. Después de leer este manual y conectar el sistema, usted oírá los resultados de más de 70 años de ingeniería rigurosa e investigación y desarrollo de vanguardia. Como todos los productos Klipsch, estos altavoces tienen tecnología de carga por trompeta Klipsch, que es el diseño base del primer Klipschorn® desarrollado en 1946 y de todos los productos que han venido después. La carga por trompeta permite a los altavoces tener alta sensibilidad, amplia gama dinámica, baja distorsión, dispersión controlada y respuesta de frecuencia plana. Todo esto se traduce en la potencia, el detalle y la dinámica sin igual que son el sello distintivo del “Sonido Klipsch”. Llame a la tarjeta de garantía que se encuentra al final de este manual o en línea en www.klipsch.com para que podamos atenderle mejor. Nuevamente le agradecemos que haya escogido a Klipsch y esperamos que estos altavoces le den vida a su música y a sus películas durante muchos años.

WICHTIGE SICHERHEITSHINWEISE

1. LESEN Sie diese Anweisungen durch.
2. BEHALTEN Sie diese Anweisungen.
3. BEACHTEN Sie alle Warnhinweise.
4. FOLGEN Sie allen Anleitungen.
5. Verwenden Sie diese Geräte NICHT in der Nähe von Wasser.
6. Reinigen Sie sie NUR mit einem trockenen Tuch.

7. Bloccare le KLEINE Lüftungsöffnungen. Installieren Sie die Geräte entsprechend den Herstelleranweisungen.
8. Installieren Sie sie NICHT in der Nähe von Wärmequellen wie Heizkörpern, Warmlufteintrittsöffnungen, Öfen oder anderen wärmeerzeugenden Geräten (einschließlich Verstärkern).
9. Verwenden Sie AUSSCHLIESSLICH vom Hersteller empfohlene Zusatzgeräte/Zubehör.
10. VERWENDEN Sie ausschließlich Wagen, Ständer, Stative, Halterungen oder Tische, die vom Hersteller empfohlen oder mit dem Gerät verkauft wurden. Bei Verwendung eines Wagens sollten Sie vorsichtig sein damit Wagen und Gerät nicht umkippen und Verletzungen verursachen.
11. Lassen Sie ALLE Wartungen von geschulten Kundendiensttechnikern durchführen. Eine Wartung ist nötig, wenn das Gerät auf irgendeine Weise beschädigt wurde, z.B. durch Schäden am Netzkabel oder -stecker, durch Verschütten von Flüssigkeiten, durch das Hineinfallen von Objekten, durch Regen oder Feuchtigkeit, wenn es nicht richtig funktioniert oder wenn es fallengelassen wurde.



Dieses Symbol weist darauf hin, dass die dieser Einheit beiliegenden Anleitungen wichtige Betriebs- und Wartungsanweisungen enthalten.

WARNUNG: Um die Gefahr eines Feuers oder Stromschlags zu verringern, ist dieses Gerät vor Regen oder Feuchtigkeit zu schützen.

WARNUNG: Enthält keine durch den Benutzer zu wartenden Teile. Lassen Sie alle Wartungen von geschulten Kundendiensttechnikern durchführen.

INSPEKTION

Wir wollen sicherstellen, dass Ihr neues Lautsprechersystem fabrikneu aussieht! Prüfen Sie bitte gleich, ob etwaige Transportschäden vorliegen. Packen Sie Ihr neues Lautsprechersystem sorgfältig aus und vergleichen Sie die Komponenten mit der Packliste. In Extremfällen könnten Teile während des Transports beschädigt worden sein. Falls Schäden festgestellt werden, müssen Sie die Spedition und den Fachhändler benachrichtigen, bei dem Sie das System gekauft haben. Verlangen Sie eine Inspektion und folgen Sie den Bewertungsanweisungen. Werfen Sie den Lieferkarton des Produkts nicht weg.

ÜBER IHR KLIPSCH-PRODUKT

Vielen Dank, dass Sie Klipsch Heritage-Lautsprecher gekauft haben. Nach der Lektüre dieses Handbuchs und dem Anschluss Ihres Systems werden Sie das Ergebnis von über 70 Jahren herausragender Technologie und führender Forschungs- und Entwicklungsarbeit hören können. Wie alle Produkte von Klipsch verfügen auch Ihre Lautsprecher über die Klipsch Horn-Load-Technologie - das Grund-Design für das erste, 1946 entwickelte Klipschorn® und für jedes darauf folgende Klipsch-Produkt. Horn-Loading ermöglicht es Ihrem Lautsprecher, eine hohe Empfindlichkeit, einen großen Dynamikbereich, eine niedrige Verzerrung, einen ebenen Frequenzgang und ein breites Abstrahlverhalten zu bieten. Dies führt zu unvergleichlicher Leistung, Klangtreue und Dynamik, eben den Merkmalen des „Klipsch-Sound“. Füllen Sie bitte die Garantiekarte auf der Rückseite dieses Handbuchs aus, oder tun Sie dies online bei www.klipsch.com, so dass wir Ihnen besser helfen können. Nochmals vielen Dank, dass Sie Klipsch gewählt haben. Wir hoffen, dass Ihre Lautsprecher viele Jahre lang Ihre Musik und Ihre Filme zum Leben erwecken werden.

ISTRUZIONI IMPORTANTI PER LA SICUREZZA

1. LEGGERE queste istruzioni.
2. CONSERVARE queste istruzioni.
3. PRESTARE ATTENZIONE alle avvertenze.
4. ATTENERSI a tutte le istruzioni.
5. NON utilizzare questo apparecchio in prossimità di acqua.
6. PULIRE SOLO con un panno asciutto.
7. NON bloccare le aperture per la ventilazione. Installare secondo le istruzioni fornite dal fabbricante.
8. NON installare vicino a fonti di calore, quali ad esempio radiatori, camini, stufe o altre apparecchiature che generino calore, inclusi gli amplificatori.
9. UTILIZZARE SOLO gli accessori in dotazione forniti dal fabbricante.
10. UTILIZZARE solo con i carrelli, i supporti, i treppiedi, le staffe o i tavoli specificati dal fabbricante o venduti con l'apparecchio. Se viene usato un carrello, fare attenzione per evitare danni dovuti al ribaltamento del carrello stesso o dell'apparecchio.
11. CONTATTARE personale di assistenza qualificato per qualsiasi intervento di assistenza. Richiedere assistenza se l'apparato è danneggiato, per esempio se si rilevano danni alla spina o al cavo di alimentazione, se è stato versato del liquido sull'apparato o se è stato esposto a pioggia o umidità, se non funziona normalmente o se è caduto.



Este símbolo indica que o material impresso que acompanha esta unidade contém instruções de operação e manutenção importantes.



ATENÇÃO: Para reduzir o risco de incêndio ou choque elétrico, não exponha este aparelho à chuva ou à umidade.



ATENÇÃO: Não há peças internas que possam ser reparadas pelo usuário. Toda a manutenção deve ser realizada por pessoal de manutenção qualificado.

INSPEÇÃO

Queremos que seu novo sistema de caixas acústicas mantenha a aparência que tinha ao sair da fábrica! Por isso, inspecione-o imediatamente para verificar se sofreu algum tipo de dano durante o transporte. Desembale com cuidado seu novo sistema de caixas acústicas e verifique se todos os componentes descritos na lista estão presentes. Em circunstâncias extremas, alguns componentes podem sofrer danos durante o transporte. Se identificar qualquer dano, avise a transportadora e o revendedor onde o sistema foi adquirido. Faça um pedido de inspeção e siga as instruções recebidas para avaliar os danos. Não descarte a caixa original utilizada para transportar o produto.

SOBRE SUA AQUISIÇÃO DE UM PRODUTO DA KLIPSCH

Agradecemos sua aquisição das caixas acústicas Heritage da Klipsch. Após ler este manual e conectar o sistema, você ouvirá o resultado de mais de 70 anos de engenharia de ponta precisa e pesquisa e desenvolvimento líder no setor. Como todos os produtos da Klipsch, estas

caixas acústicas foram fabricadas com a tecnologia com corneta da Klipsch: o projeto utilizado como base fundamental do primeiro produto Klipschorn® desenvolvido em 1946 e de todos os outros produtos Klipsch lançados posteriormente. A inclusão da corneta permite que as caixas acústicas tenham alta sensibilidade, alta amplitude dinâmica, baixa distorção, dispersão controlada e resposta de frequência estável. Isto resulta em potência, nitidez e dinâmica inigualáveis: as características que distinguem o "Som da Klipsch". Não deixe de preencher o cartão de garantia no verso deste manual ou on-line no site www.klipsch.com para que possamos atendê-lo melhor. Mais uma vez, obrigado por escolher a Klipsch. Esperamos que as suas caixas acústicas tragam vida às suas músicas e filmes por muitos anos.

重要安全說明

1. 閱讀本說明書。
2. 保管本說明書。
3. 留意一切警告。
4. 根據本說明書的全部內容使用。
5. 使用本裝置時切勿靠近水。
6. 只能使用乾布進行清潔。
7. 切勿堵塞任何通風口。根據廠家提供的說明進行安裝。
8. 安裝時切勿靠近任何熱源，包括散熱器、調溫器、爐子以及其他發熱設備（含放大器）等。
9. 只使用廠家指定的附帶裝置/附件。
10. 只使用廠家指定的或與本設備配套銷售的推車、支架、三腳架、托架、或桌子等。使用推車時，請小心移動推車/設備元件，避免其傾倒而損傷。
11. 把本設備交給有資格的人員進行所有的維修工作。如果本設備受到任何形式的損傷，如發生電源線或插頭損壞、液體潑入或物體掉入本設備內、本設備受雨淋或受潮、不正常運行、墜落等情形時，需對本設備進行維修。



該符號表示本單元所附資料中有重要的操作和維護說明。

警告: 為避免引起火災或觸電，切勿讓本設備受雨淋或受潮。

警告: 本設備內無用戶可維修的部件。請將所有維修工作交與具維修資格之人士。

檢驗

我們希望您的新音響系統在外觀上和出廠時一模一樣！請檢查音響系統是否在運輸途中受損。小心打開新音響系統的包裝，並對照裝箱單檢查組件是否齊全。在特殊情況下，物品有可能在運輸途中受損。若發現確有損壞，請通知遞送公司和經銷商並要求檢驗，並按照其指示對損壞情況進行鑒定。請保存好產品原包裝紙箱。

購買 KLIPSCH 產品說明

感謝您購買 Klipsch Heritage 音響系統。在閱讀完本手冊並按其說明連接好音響系統之後，您將聽到其美妙的聲音，這種聲音源自六十年來多來嚴格的工程作風和業內領先的研發成果。與所有 Klipsch 產品一樣，您購買的產品同樣採用了 Klipsch Horn-loaded Technology 專有技術。此技術率先用於 1946 年開發出的首台 Klipschorn® 產品的主導設計，並在所有後續產品的主導設計中得以採用。採用 Horn-loading 技術的音響，其靈敏度高、動態範圍寬廣、失真低、

寫本手冊後附的品質保證卡，或登陸 www.klipsch.com 網站填寫品質保證卡，以使我們更好地為您服務。再次感謝您購買 Klipsch 產品，希望 Klipsch 音響伴您進入音樂和電影世界，帶給您身臨其境的感覺，並常年陪伴您。



Questo simbolo indica che nella documentazione allegata all'unità sono presenti istruzioni importanti relative al funzionamento e alla manutenzione.



Klipsch®

KEEPERS OF THE SOUND™

3502 WOODVIEW TRACE, INDIANAPOLIS, IN, USA

KLIPSCH.COM

©2022 KLIPSCH GROUP, INC ALL RIGHTS RESERVED. KLIPSCH KEEPERS OF THE SOUND, KLIPSCHORN ARE REGISTERED TRADEMARKS OF KLIPSCH GROUP, INC. THE USA AND OTHER COUNTRIES. A WHOLLY-OWNED SUBSIDIARY OF VOXX INTERNATIONAL CORPORATION.

V01 - 220324