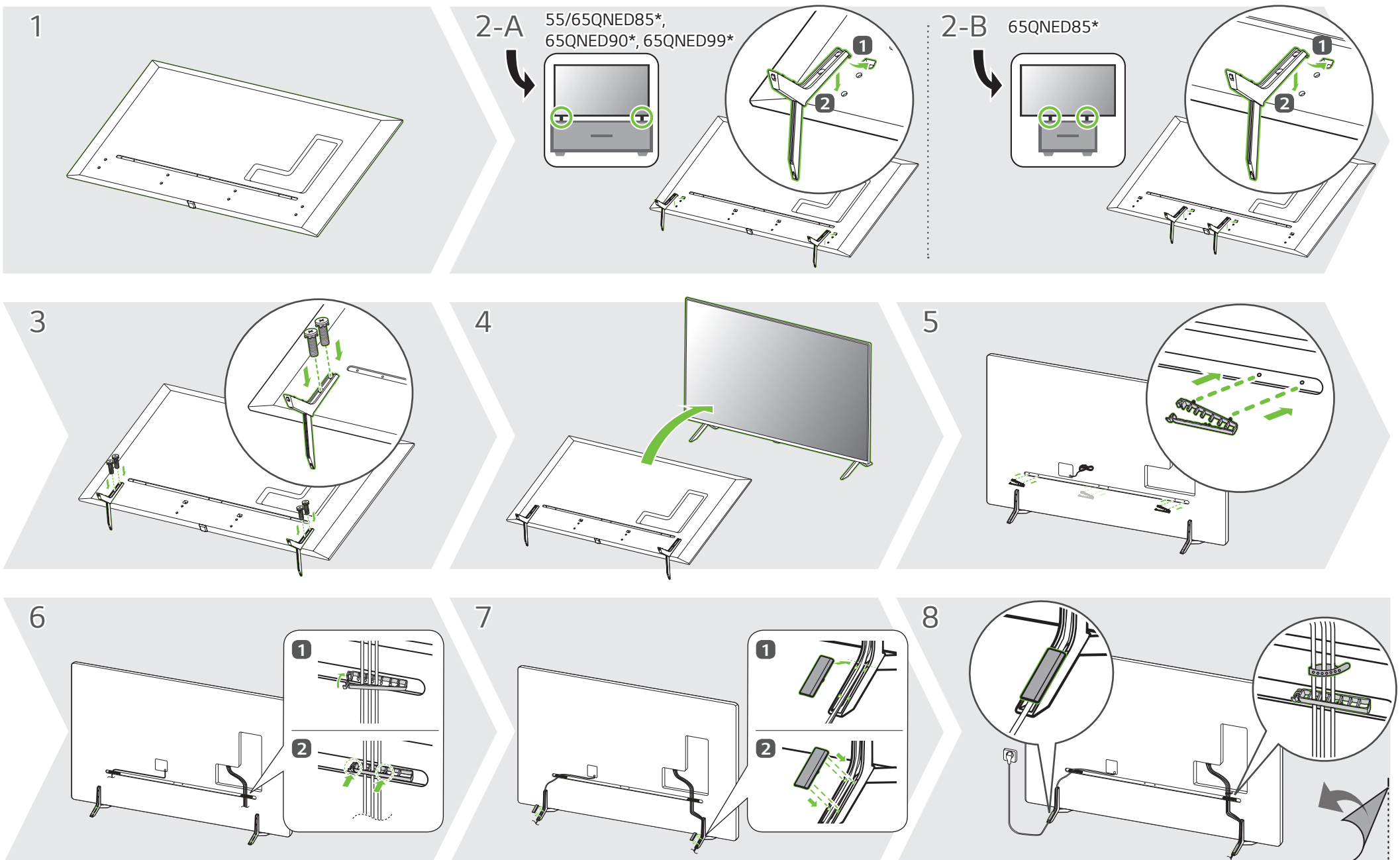
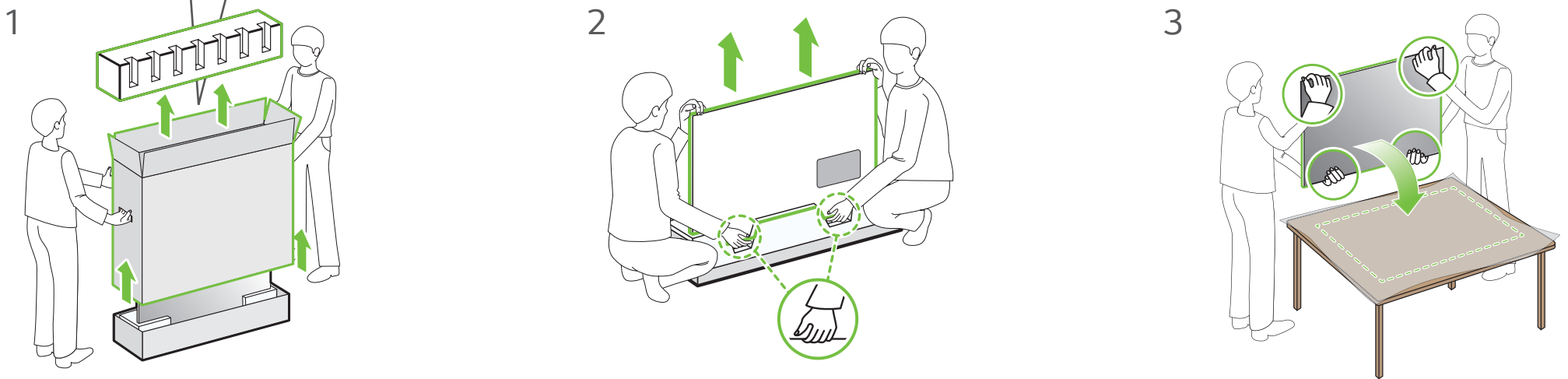
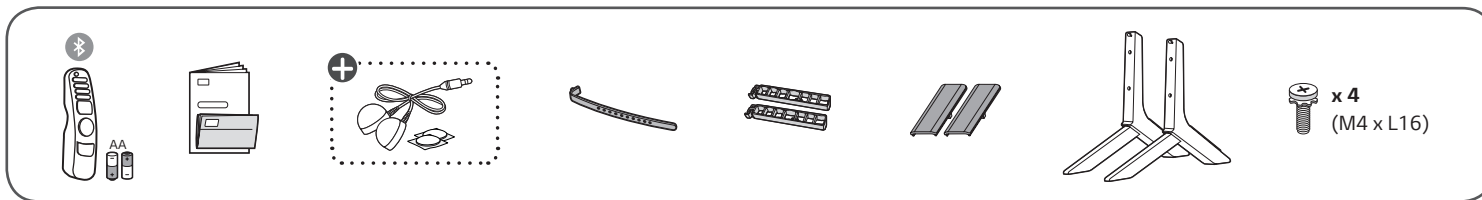
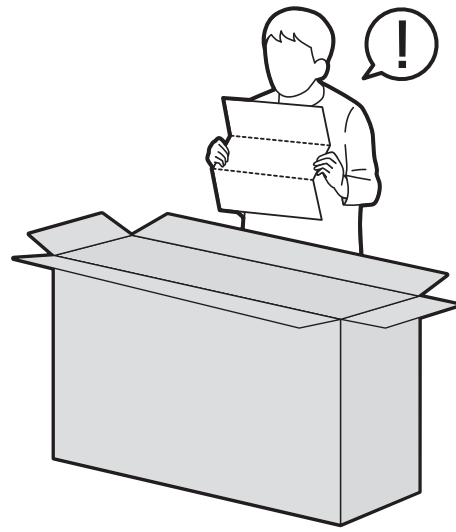
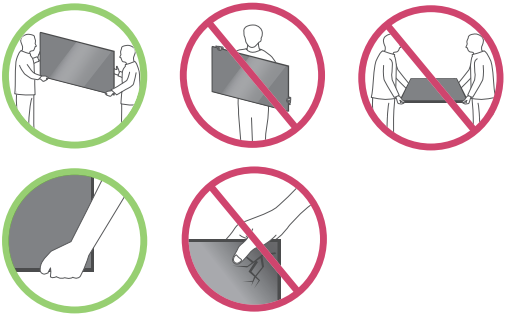
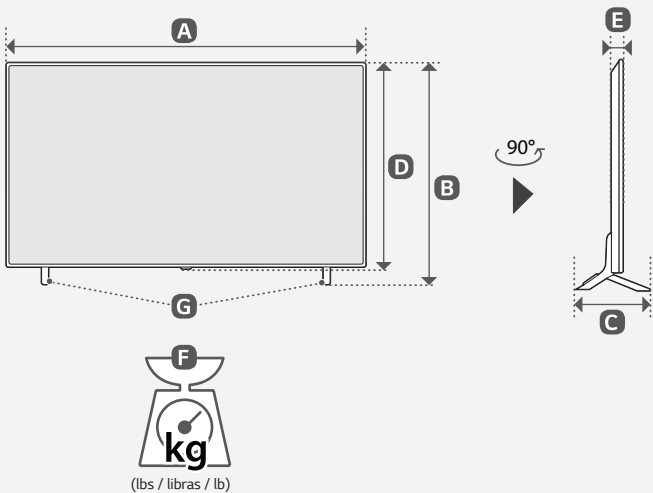
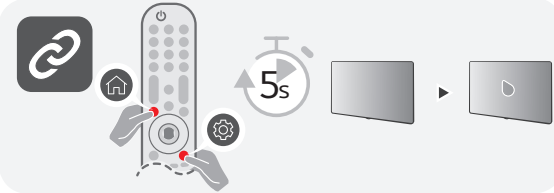
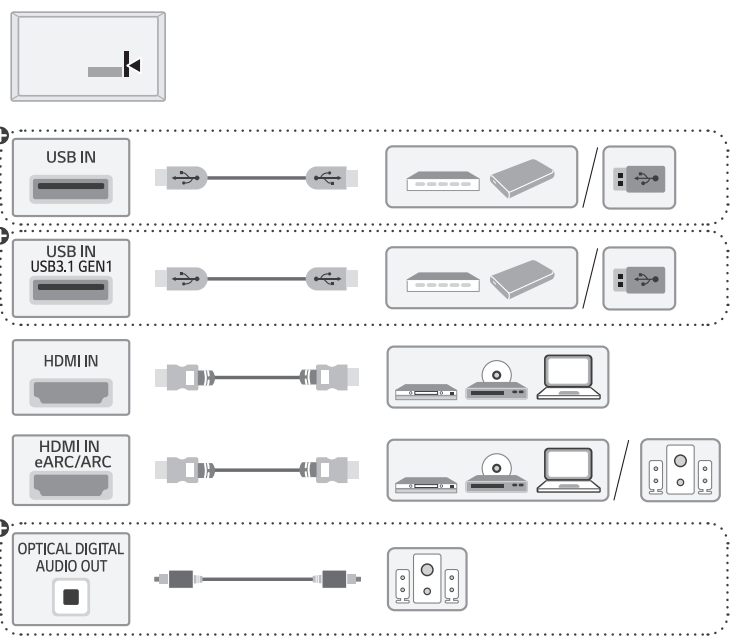
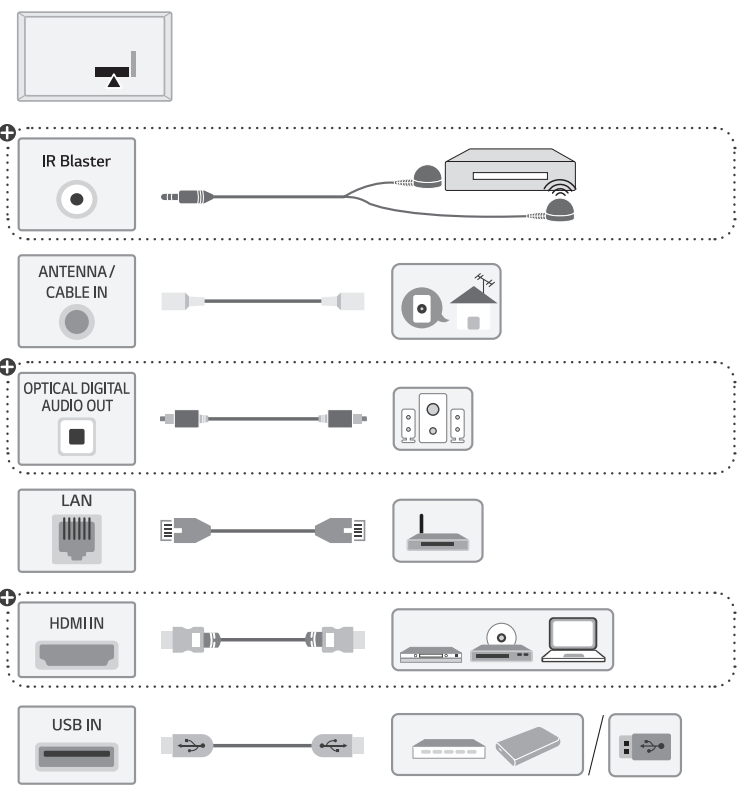


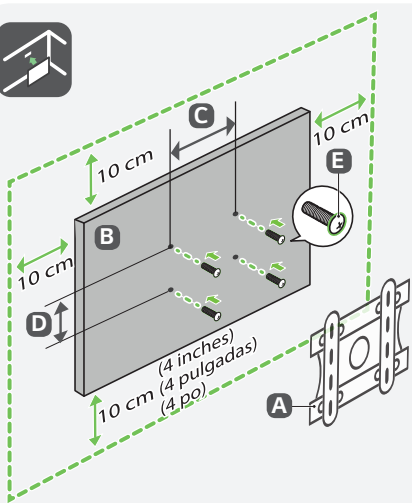
55QNED85AQA 65QNED85AQA 65QNED90UQA
55QNED85UQA 65QNED85UQA 65QNED99UQA





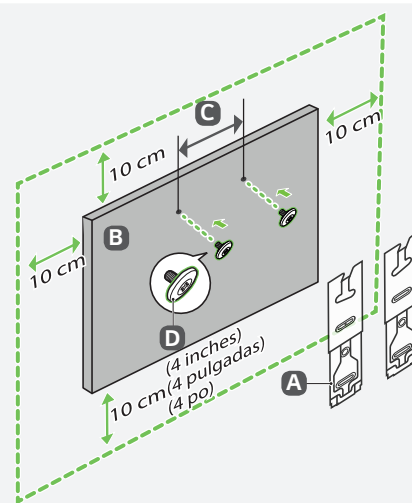
A, B, C, D, E : mm (inches / pulgadas / po)
F, G : kg (lbs / libras / lb)

MODELS MODELOS MODÈLES	A		B		C		D		E		F		F-G		Power consumption
															Consumo de potencia
															Consommation électrique
55QNED85AQA 55QNED85UQA	1,233 (48.5)	1 233 (48,5)	779 (30.6)	779 (30,6)	257 (10.1)	257 (10,1)	716 (28.1)	716 (28,1)	45.5 (1.7)	45,5 (1,7)	20.2 (44.5)	20,2 (44,5)	19.8 (43.6)	19,8 (43,6)	195 W
65QNED85AQA 65QNED85UQA	1,452 (57.1)	1 452 (57,1)	904 (35.5)	904 (35,5)	295 (11.6)	295 (11,6)	839 (33)	839 (33)	44.9 (1.7)	44,9 (1,7)	30.6 (67.4)	30,6 (67,4)	30.2 (66.5)	30,2 (66,5)	250 W
65QNED90UQA	1,444 (56.8)	1 444 (56,8)	898 (35.3)	898 (35,3)	295 (11.6)	295 (11,6)	834 (32.8)	834 (32,8)	29.5 (1.1)	29,5 (1,1)	26.8 (59.0)	26,8 (59,0)	26.4 (58.2)	26,4 (58,2)	290 W
65QNED99UQA	1,444 (56.8)	1 444 (56,8)	898 (35.3)	898 (35,3)	295 (11.6)	295 (11,6)	834 (32.8)	834 (32,8)	29.5 (1.1)	29,5 (1,1)	28.8 (63.4)	28,8 (63,4)	28.4 (62.6)	28,4 (62,6)	410 W
Power requirement / Alimentación requerida / Alimentation									AC 120 V- 50/60 Hz						



C, D : mm (inches / pulgadas / po)

A	B	C x D (mm)	E
OLW480B MSW240	55QNED85*	300 (11.8) x 300 (11.8)	M6
LSW440B	65QNED85*	400 (15.7) x 400 (15.7)	M6
	65QNED90*	400 (15.7) x 400 (15.7)	
	65QNED99*	400 (15.7) x 400 (15.7)	



C : mm (inches / pulgadas / po)

A	B	C (mm)	D
WB21LMB	55QNED85*	300 (11.8)	M6
		300 (11.8)	
WB21LMC	65QNED85*	400 (15.7)	M6
	65QNED90*	400 (15.7)	
	65QNED99*	400 (15.7)	



ENGLISH Read **Safety and Reference**.
ESPAÑOL Leer **Seguridad y Consultas**.
FRANÇAIS Lisez **Sécurité et références**.

⊕ : Depending upon model / Según el modelo / Selon le modèle

ENGLISH
Easy Setup Guide
Please read this manual carefully before operating your set and retain it for future reference.

ESPAÑOL
Guía Rápida de Configuración
Lea atentamente este manual antes de poner en marcha el equipo y consérvelo para futuras consultas.

FRANÇAIS
Guide de configuration rapide
Avant d'utiliser l'appareil, veuillez lire attentivement ce manuel et le conserver pour pouvoir vous y reporter ultérieurement.