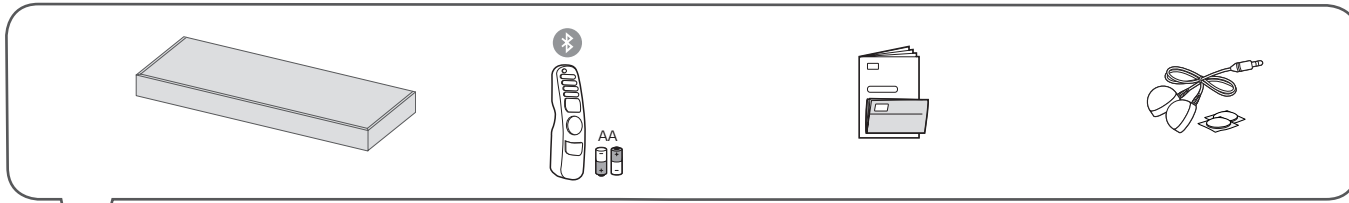
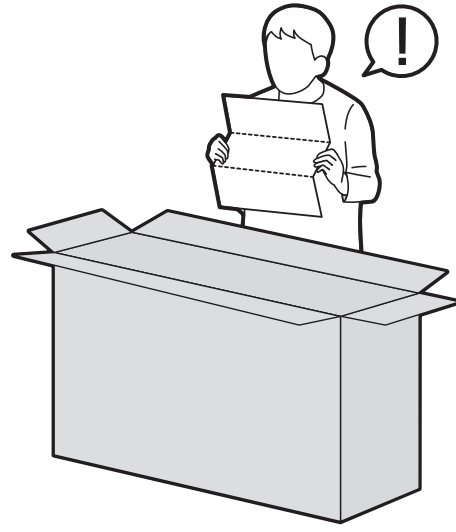


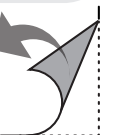
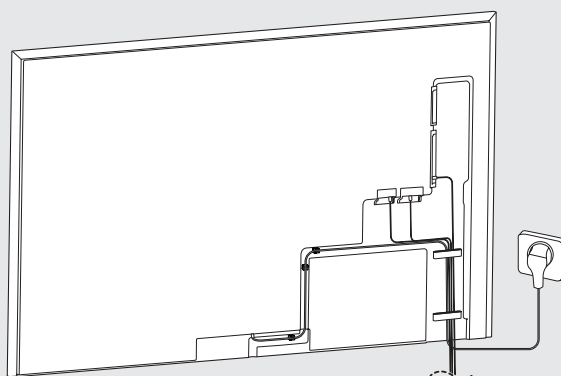
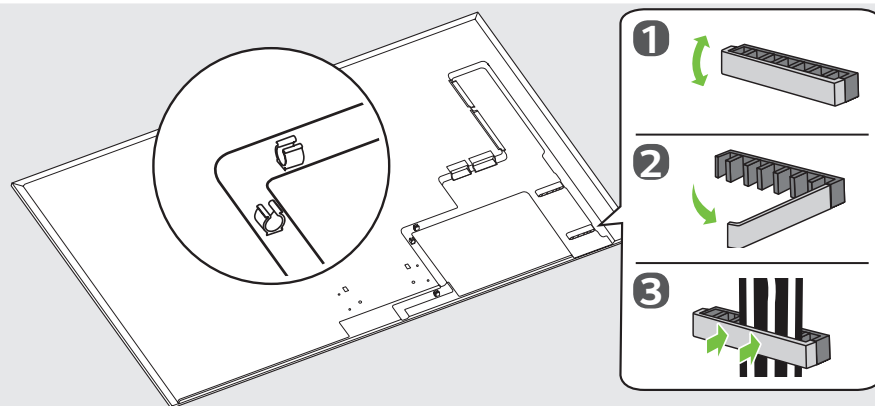
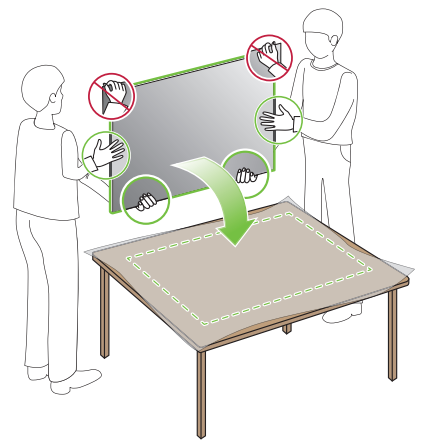
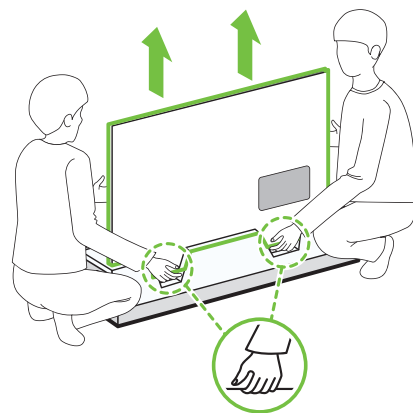
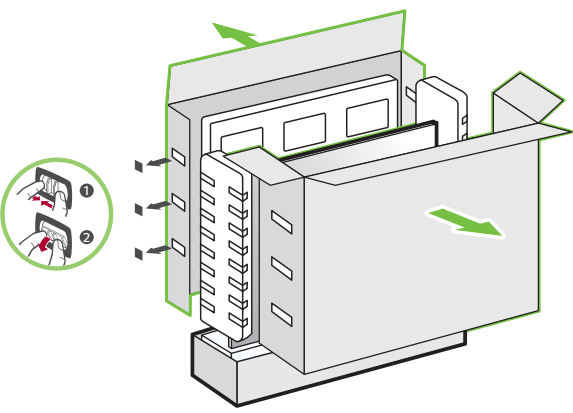
OLED77G2PUA OLED83G2PUA

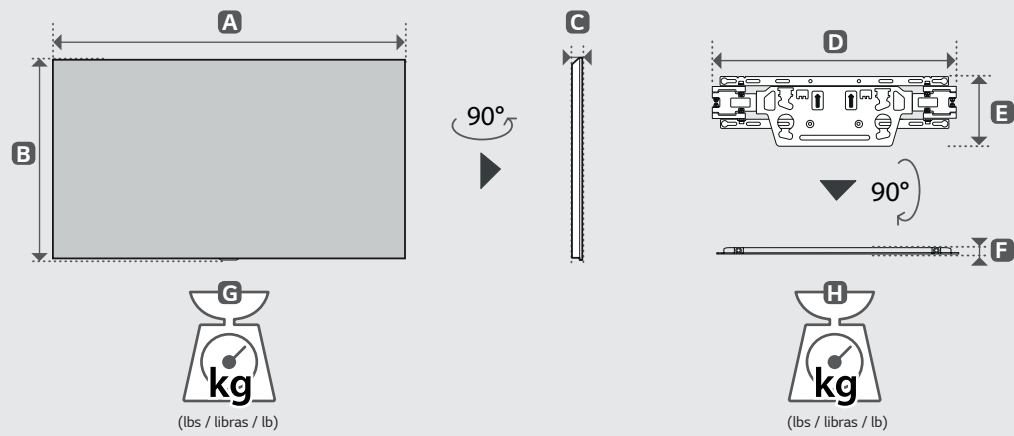
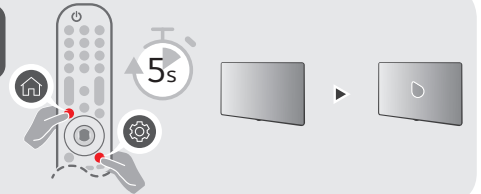
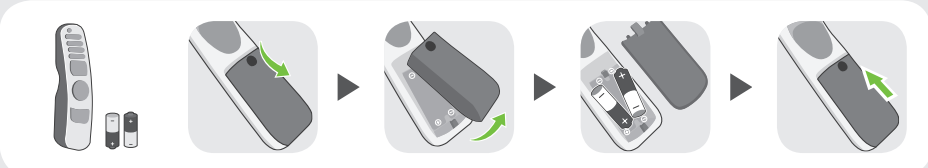
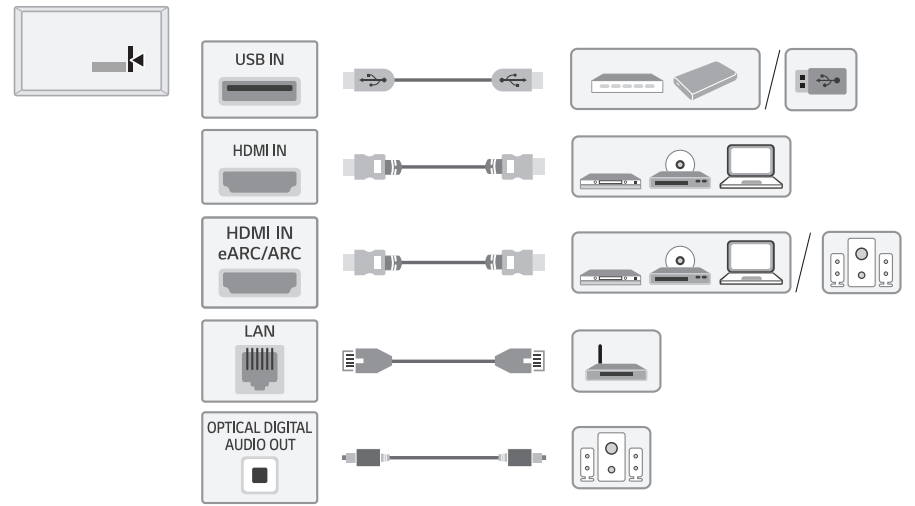
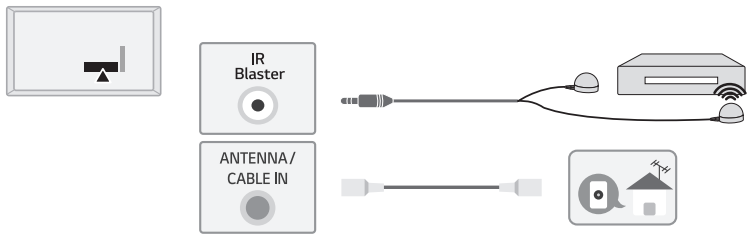


1

2

3



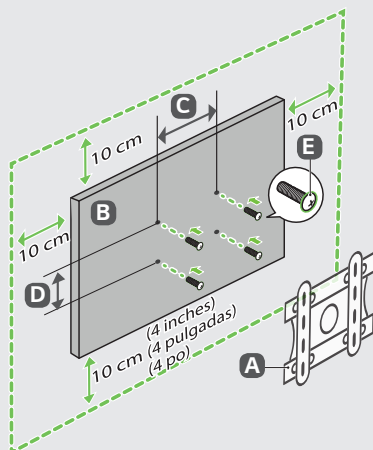


A, B, C, D, E, F : mm (inches / pulgadas / po)
G, H : kg (lbs / libras / lb)

MODELS	A		B		C		D		E		F		G		H		Power consumption
MODELOS	A		B		C		D		E		F		G		H		Consumo de potencia
MODÈLES	A		B		C		D		E		F		G		H		Consommation électrique
OLED77G2PUA	1,712 (67.4)	1,712 (67.4)	976 (38.4)	976 (38.4)	24.8 (0.9)	24.8 (0.9)	452 (17.7)	452 (17.7)	129 (5.0)	129 (5.0)	13 (0.5)	13 (0.5)	35.1 (77.3)	35.1 (77.3)	1.2 (2.6)	1.2 (2.6)	690 W
OLED83G2PUA	1,847 (72.7)	1,847 (72.7)	1,052 (41.4)	1,052 (41.4)	28 (1.1)	28 (1.1)	452 (17.7)	452 (17.7)	129 (5.0)	129 (5.0)	13 (0.5)	13 (0.5)	40.9 (90.1)	40.9 (90.1)	1.2 (2.6)	1.2 (2.6)	825 W

Power requirement / Alimentación requerida / Alimentation

AC 120 V- 50/60 Hz



C, D : mm (inches / pulgadas / po)

A	B	C x D	E
OLW480B	OLED77G2*	300 (11.8) x 300 (11.8)	M6
LSW440B	OLED83G2*	400 (15.7) x 400 (15.7)	M6
		400 (15.7) x 400 (15.7)	



ENGLISH Read **Safety and Reference**.
ESPAÑOL Leer **Seguridad y Consultas**.
FRANÇAIS Lisez **Sécurité et références**.

ENGLISH
Easy Setup Guide
Please read this manual carefully before operating your set and retain it for future reference.

ESPAÑOL
Guía Rápida de Configuración
Lea atentamente este manual antes de poner en marcha el equipo y consérvelo para futuras consultas.

FRANÇAIS
Guide de configuration rapide
Avant d'utiliser l'appareil, veuillez lire attentivement ce manuel et le conserver pour pouvoir vous y reporter ultérieurement.

⊕ : Depending upon model / Según el modelo / Selon le modèle