



Cuisinière à gaz autoportante de 30 po à commandes frontales

Cuisinière à gaz

Available Products: ECFG3068AS

Available Colors: Acier inoxydable

Version: 07/22

Spécifications du produit

Table de cuisson

| | |
|----------------------------|-------------------|
| Type de surface de cuisson | À gaz |
| Matériau de la grille | Fonte |
| Quantité de grilles | 3 |
| Style de grille | Grilles continues |
| Brûleurs scellés | Oui |

Commandes de cuisson

| | |
|-----------------------------|-----|
| Cuisson | Oui |
| Épreuve du pain | Oui |
| Gril | Oui |
| Cuisson à convection | Oui |
| Rôtissage à convection | Oui |
| Temps de cuisson | Oui |
| Démarrage différé | Oui |
| Réchaud | Oui |
| Minuterie de cuisine | Oui |
| Lumière | Oui |
| Sonde | Oui |
| Autonettoyant | Non |
| Affichage de la température | Oui |

Contrôles

| | |
|--------------|-----|
| Mode Shabbat | Non |
|--------------|-----|

Dimensions et volume

| | |
|-------------------------------------|---------------------|
| Largeur | 29.9375 po |
| Profondeur | 25.875 po |
| Profondeur avec porte ouverte à 90° | 46.6875 po |
| Hauteur intérieure du four | 17.375 po |
| Largeur intérieure du four | 24.3125 po |
| Profondeur intérieure du four | 18.4375 po |
| Hauteur minimum | 35.375 po |
| Hauteur maximale | 36.625 po |
| Capacité du four | 4.5 pi ³ |

Installation

| | |
|--------------------------------------|-------------------|
| Cordon d'alimentation inclus | Oui |
| Pieds de nivellement réglables | Oui |
| Kit de conversion LP inclus | Oui |
| Socle | Oui |
| Type de cordon d'alimentation inclus | Prise à 3 broches |

Performances de la table de cuisson

| | |
|-------------------------------------|----------------------|
| Brûleur à élément central | 10,000 BTU |
| Brûleur de l'élément avant droit | 18000/750 BTU double |
| Brûleur de l'élément avant gauche | 18000/750 BTU double |
| Brûleur de l'élément arrière droit | 12000 / 3000 BTU |
| Brûleur de l'élément arrière gauche | 12000 / 3000 BTU |

Four

| | |
|---|--------------|
| Type d'élément de cuisson | Caché |
| Élément de cuisson | 17,000 BTU |
| Système de gril | Oui |
| Élément de gril | 11,500 BTU |
| À convection | Oui |
| Type de convection | À convection |
| Élément de convection | 1,000 W |
| Nombre de positions de la grille | 6 |
| Grille de type 1 | Glissement |
| Quantité de grilles de type 1 | 1 |
| Grille de type 2 | Plate |
| Quantité de grilles de type 2 | 2 |
| Couleur intérieure du four | Gris |
| Type de fenêtre | Grand |
| Type de lumière de four | Halogène |
| Quantité de lumière de four | 2 |
| Puissance électrique de lumière de four | 40 W |
| Nombre de ventilateurs à convection | 1 |

Afficheur

| | |
|-----------------------------------|-------|
| Couleur de la lumière d'affichage | Blanc |
| Type d'affichage | LED |
| Emplacement de contrôle | Avant |

Spécifications électriques

| | |
|--------------------------|--------|
| Ampères à 120 V | 9.2 A |
| Charge connectée à 120 V | 1.1 kW |
| Circuit minimum requis | 15 A |

Spécifications générales

| | |
|-------------------------|--------|
| Étiquette Prop 65 | Oui |
| Garantie - Main-d'œuvre | 1 Year |
| Garantie - Pièces | 1 Year |

Certifications et approbations

Conforme à la norme ADA

Oui

Certifications et approbations de sécurité

Classé CSA

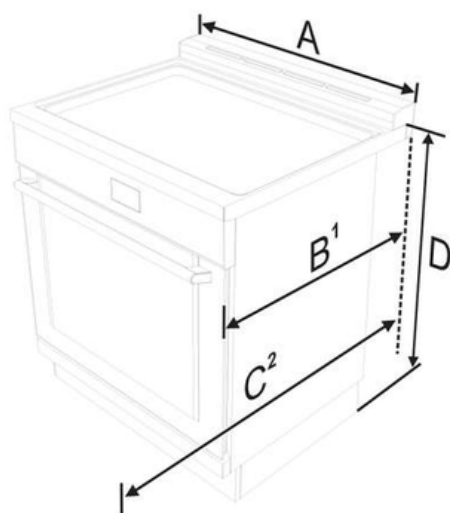
Oui

RoHS

Oui

Schéma d'installation

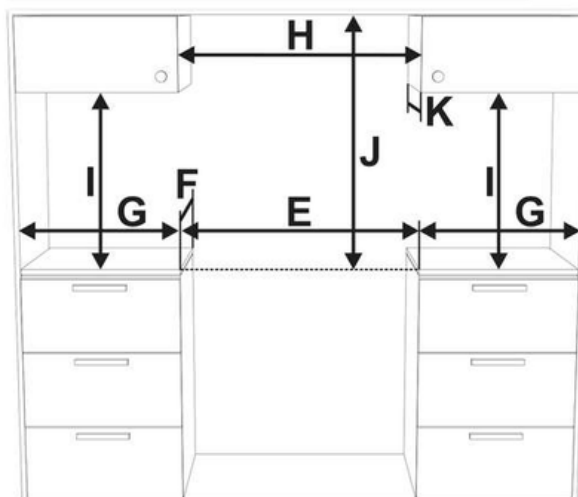
Product Dimensions



| | | |
|----------------------|----------------------------|--------------------------------|
| A | 760 mm | 29" 15/16" |
| B¹ | min: 654 mm max: 658 mm | min: 25 3/4" max: 25 14/16" |
| C² | 1186 mm | 46 11/16" |
| D | min: 898 mm max: 930 mm | min: 35 6/16" max: 36 5/8" |

1. Measurement **B** varies according to the type of installation: the minimum is obtained without the rear spacers (see "Island installation") and the maximum is obtained for traditional installation (slide-in installation - with the rear spacers).
2. Measurement **C** refers to the open door.

Cabinet clearances



| | | |
|----------|-----------------|----------|
| E | min. 762 mm | min. 30" |
| F | 628 mm | 24" 5/8 |
| G | min. 508 mm | min. 20" |
| H | min. 762 mm | min. 30" |
| I | min. 457 mm | min. 18" |
| J | see notes below | |
| K | max. 330 mm | max. 13" |

Clearance **J** can have the following values:

- **J = 36" / 914 mm** minimum clearance between the top of the cooking surface and the bottom of an unprotected wood or metal cabinet.
- **J = 30" / 762 mm** minimum when the bottom of wood or metal cabinet is protected by not less than 1/4-inch-thick flame-retardant millboard covered with not less than No. 28 MSG sheet steel, 0.015-inch-thick stainless steel, 0.024-inch-thick aluminum, or 0.020-inch-thick copper. Clearances from non-combustible materials are not part of the ANSI Z21.1 scope and are not certified by CSA. Clearances of less than 30" should be approved by the local codes and/or by the local authority having jurisdiction.