



INSTRUCTIONS D'ASSEMBLAGE
ASSEMBLY INSTRUCTIONS

MONARCH
SPECIALTIES INC.

I 2162

PATÈRE -
68" H / METAL NOIR

COAT RACK -
68" H / BLACK METAL

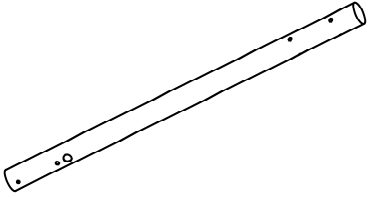
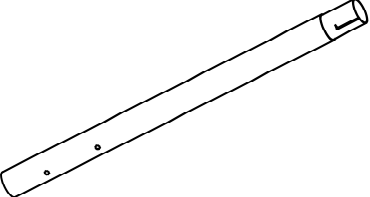
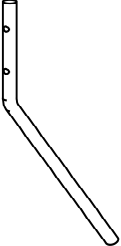

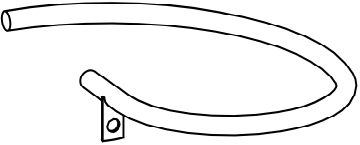


**POUR DE L'ASSISTANCE OU POUR COMMANDER
DES PIÈCES CONTACTEZ NOTRE DÉPARTEMENT
DE SERVICE À LA CLIENTÈLE.**

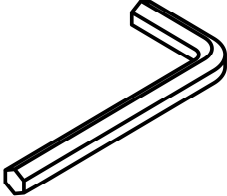
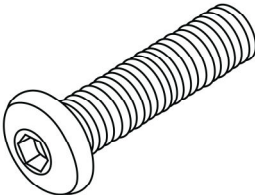
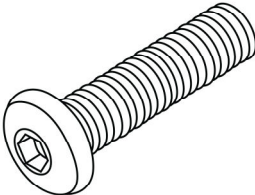
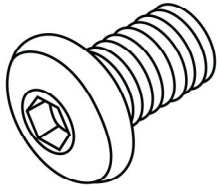
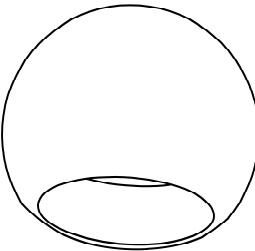
**FOR ASSISTANCE OR TO ORDER PARTS
CONTACT OUR CUSTOMER SERVICE DEPARTMENT**

WWW.MONARCHSERVICE.COM

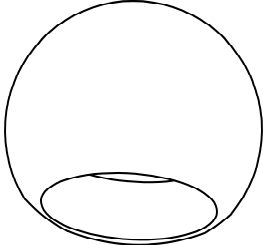
LISTE DES PIÈCES
PARTS LIST

PIÈCE / PART #	IMAGE	DESCRIPTION	QTY / QTÉ
1		UPPER POST POTEAU SUPÉRIEUR	1
2		BOTTOM POST POTEAU DU BAS	1
3		LEG PATTE	3
4		HOOK CROCHET	3
5		HOOK CROCHET	1

LISTE DES PIÈCES DE MONTAGE
HARDWARE LIST

PIÈCE / PART #	IMAGE	DESCRIPTION	QTY / QTÉ
A		HEX KEY CLÉ HEXAGONALE	1
B		ASSEMBLING BOLT - Ø 1/4\" X 1" BOULON D'ASSEMBLAGE - Ø 1/4\" X 1"	6
C		ASSEMBLING BOLT - Ø 1/4\" X 3/4" BOULON D'ASSEMBLAGE - Ø 1/4\" X 3/4"	6
D		ASSEMBLING BOLT - Ø 1/4\" X 1/2" BOULON D'ASSEMBLAGE - Ø 1/4\" X 1/2"	2
E		CAP - Ø 3/4" CAPUCHON - Ø 3/4"	1

LISTE DES PIÈCES DE MONTAGE
HARDWARE LIST

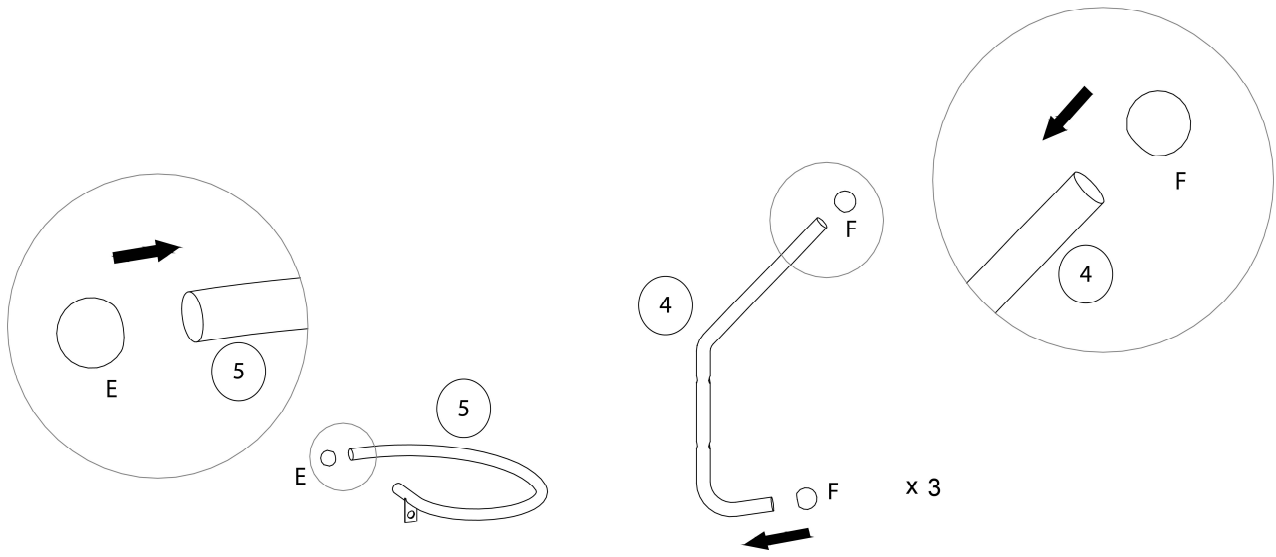
PIÈCE / PART #	IMAGE	DESCRIPTION	QTY / QTÉ
F		CAP - Ø 1" CAPUCHON - Ø 1"	6



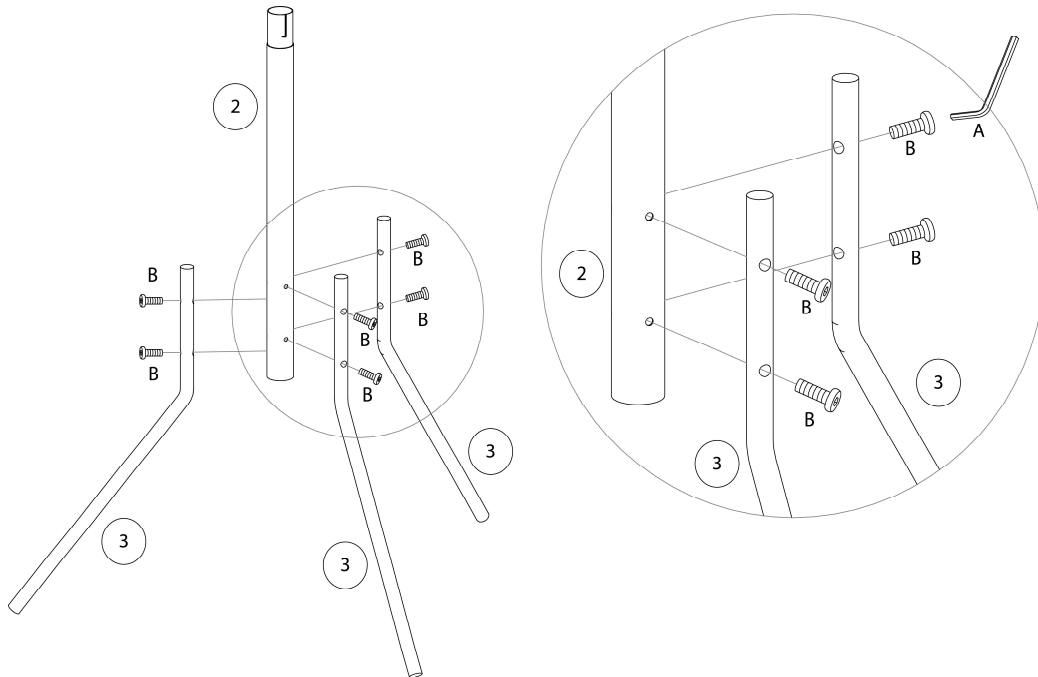
OUTIL DE VÉRIFICATION DE DIMENSIONS DES PIÈCES
HARDWARE DIMENSIONS VERIFICATION TOOL



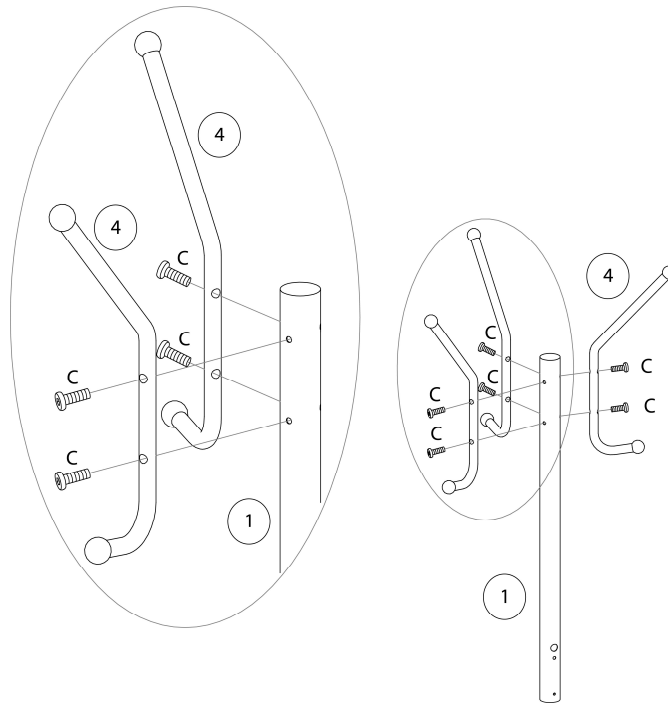
ÉTAPE / STEP 1



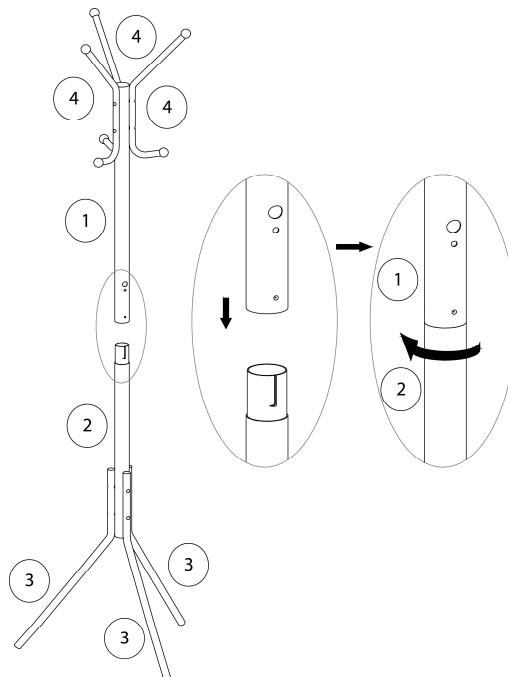
ÉTAPE / STEP 2



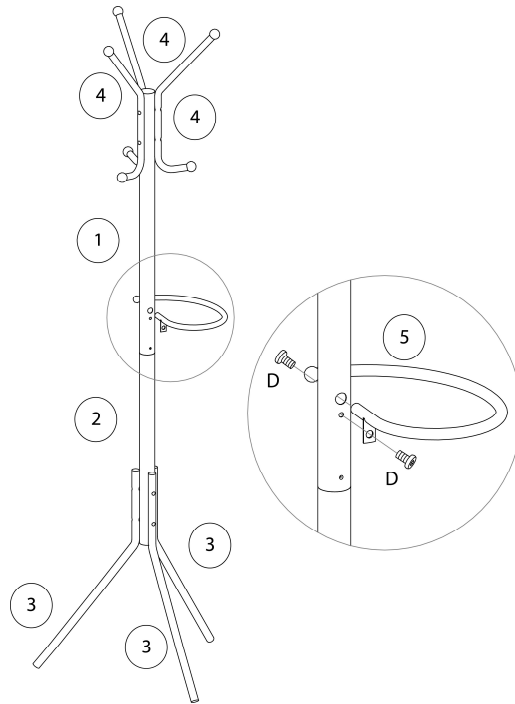
ÉTAPE / STEP 3



ÉTAPE / STEP 4



ÉTAPE / STEP 5



ÉTAPE / STEP 6

