

### Questions? Contact us! / Des questions? Contactez-nous!

Monday to Friday, from 8:30 a.m. to 12 p.m., 1 p.m. to 4:30 p.m. (Eastern standard time).  
Keep handy your proof of purchase, the Amisco product number and the product labels.  
Du lundi au vendredi, de 8h30 à 12h00, 13h00 à 16h30 (heure de l'Est).  
Ayez en main votre preuve d'achat, le numéro de produit Amisco et les étiquettes du produit.



### Problem ? / Problème ?

Let us help you,  
**PLEASE DO NOT RETURN  
YOUR PRODUCT.**  
Laissez-nous vous aider,  
**S.V.P. NE RETOURNEZ PAS  
VOTRE PRODUIT.**

1 800 361-6360

WWW.AMISCO.COM

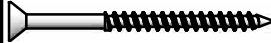
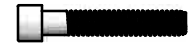


### You will need / Vous aurez besoin

- A phillips screwdriver or wireless screwdriver.
- An allen key 3/16" (included).
- A measuring tape or ruler.
- A mallet.
- Un tournevis cruciforme ou un tournevis sans fil.
- Une clé allen 3/16" (incluse).
- Un ruban à mesurer ou règle.
- Un maillet.

#### PARTS LIST / LISTE DES PIÈCES

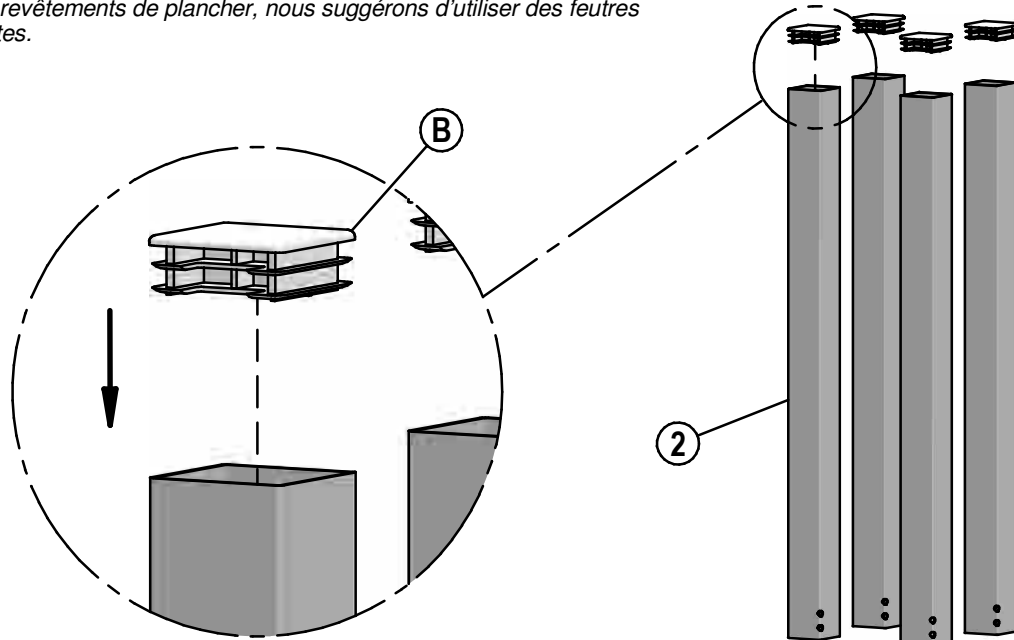
ITEM	DESCRIPTION	QTY
①	Base frame <i>Cadre de la base</i>	1
②	Leg <i>Patte</i>	4
③	Cap (Models with glass top) <i>Plaque (Modèles avec dessus de verre)</i>	4
④	Hardware <i>Sac de quincaillerie</i>	1

#### HARDWARE LIST / LISTE DE QUINCAILLERIE

ITEM		DESCRIPTION	QTY
Ⓐ		Wood screw <i>Vis à bois</i> 2 3/4" #8	6/8/16
Ⓑ		Bolt <i>Boulon</i> 1 1/2" 1/4-20nc	8
Ⓒ		Bumper <i>Rondelle</i>	6/8/16
Ⓓ		Glide <i>Glisseur</i>	4

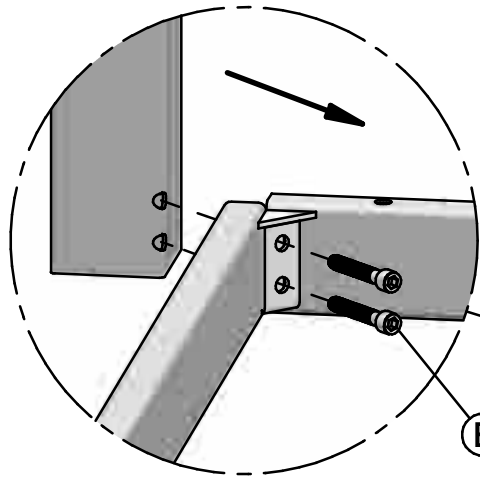
The model illustrated may differ from the model bought. The assembly method remains the same.  
*Le modèle illustré peut être différent du modèle acheté. La méthode d'assemblage demeure la même.*

- 1** In order to protect certain floor coverings, we suggest you to use self-adhesive felts under legs.  
*Afin de protéger certains revêtements de plancher, nous suggérons d'utiliser des feutres autocollants sous les pattes.*

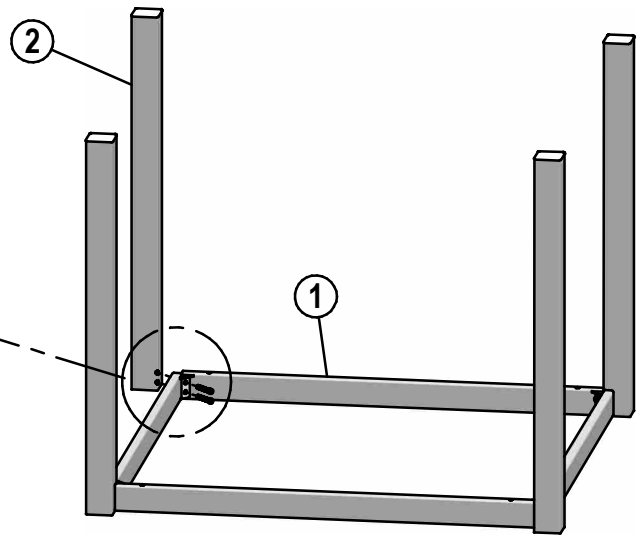


4 X 

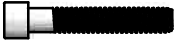
2



2



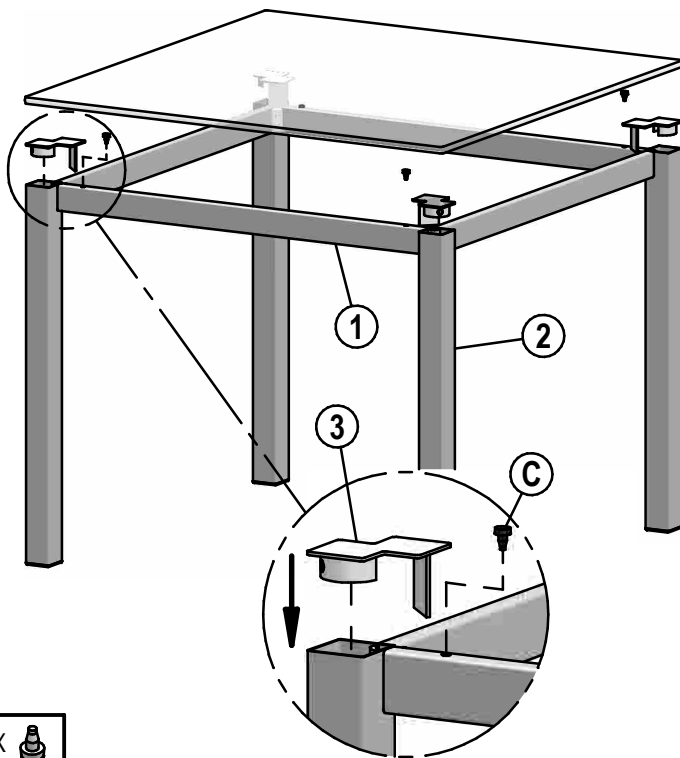
8 X



3

## GLASS TOP / DESSUS DE VERRE

When applicable, put painted side of the glass facing down.  
Si applicable, mettre le côté peint du verre vers le bas.



4 X

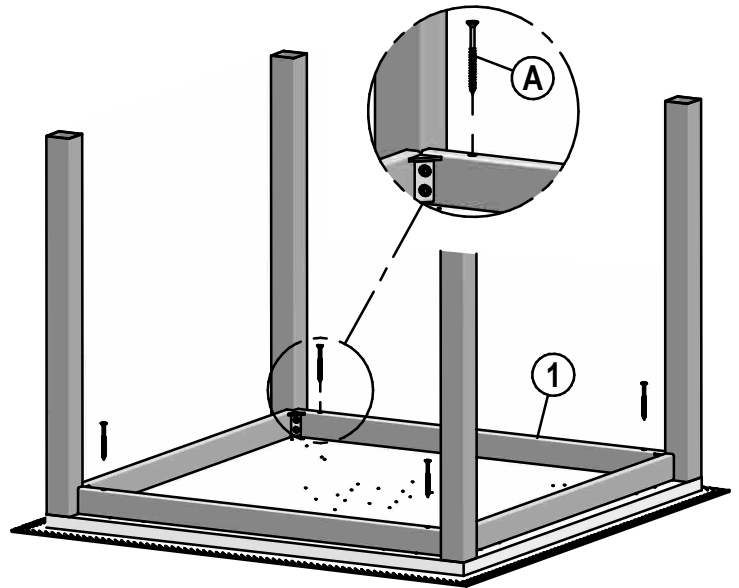


3



## WOOD TOP / DESSUS DE BOIS

3.1) Put on a large blanket to protect the finished surface.  
*Placer sur une grande couverture pour protéger le côté fini.*  
3.2) Center the table base on wood top and screw. (do not overtight)  
*Centrer la base de table sur le dessus de bois et visser. (ne pas trop serrer)*



4 X


**WARNING**  
**MISE EN GARDE**

**SAFETY INSTRUCTIONS**  
**MISE EN GARDE INSTRUCTIONS DE SÉCURITÉ**


Periodically inspect your table and tighten all screws, nuts and bolts. Failure to follow the basic safety and maintenance instructions listed here may cause product damage or injuries.

*Inspectez périodiquement votre table et resserrez les vis, écrous et boulons.  
Le non respect des quelques règles de sécurité et de maintenance énumérées ici peut occasionner des dommages au produit ou des blessures.*