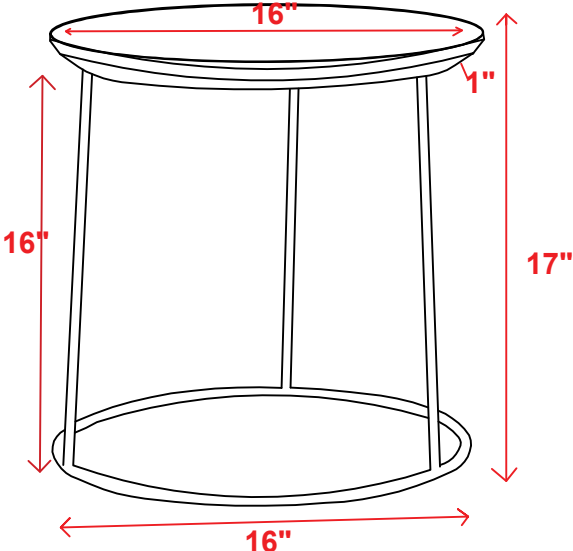
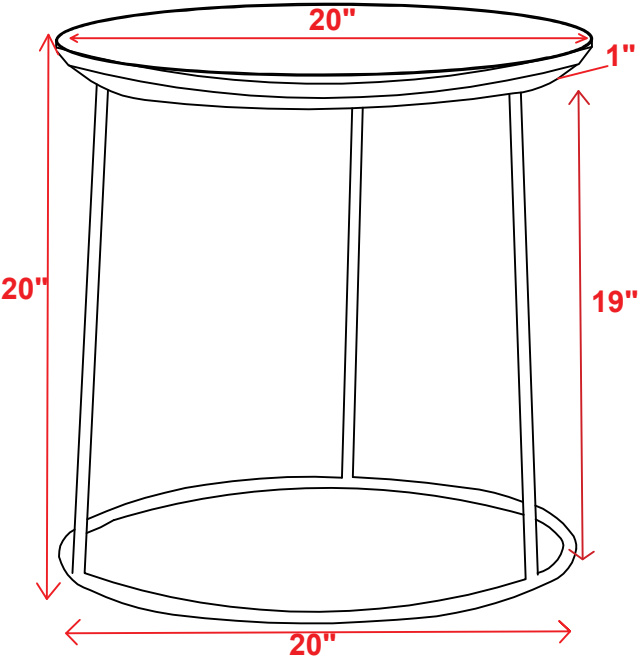


ITEM: 935842



Note : Dimension tolerance  $\pm 5\%$