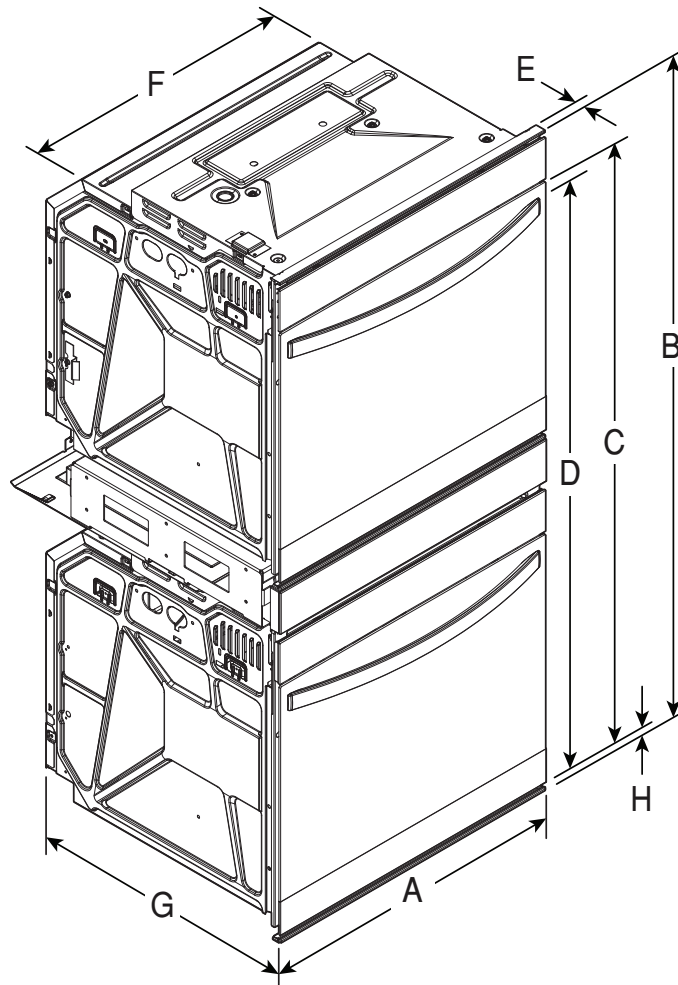


DOUBLE OVEN

PRODUCT DIMENSIONS

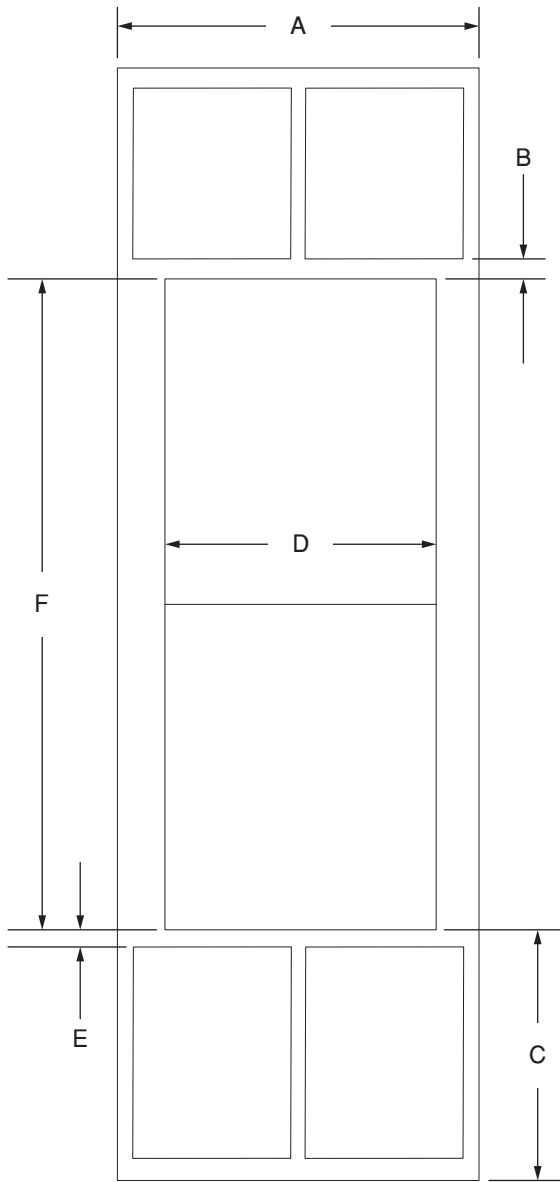
MODEL #		WOD52ES4M*	
Unit of Measurement		in	cm
A	Overall Width	23 ⁷ / ₁₆	59.5
B	Overall Height	50 ¹ / ₄	127.7
C	Height of Doors	45 ³ / ₄	116.3
D	Height of Door Handles	44 ¹³ / ₁₆	113.9
E		7/8	2.2
F	Minimum Cabinet Width	21 ⁷ / ₈	55.6
G	Overall Depth	22 ³ / ₈	56.8
H		5/8	1.6



IMPORTANT: Dimensional specifications are provided for planning purposes only. Do not make any cutouts based on this information. Refer to the Installation Guide before selecting cabinetry, verifying electrical/gas connections, making cutouts or beginning installation. All Whirlpool® appliances are appropriately UL, CUL or CSA approved.

Double Oven - Traditional Installation

OPENING/CLEARANCE DIMENSIONS



FRONT VIEW

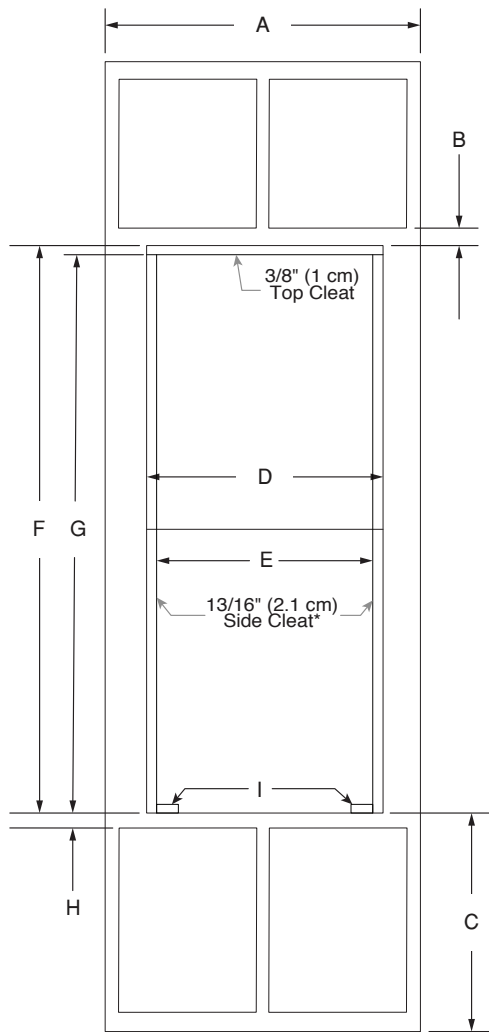
	Unit of Measurement	in	cm
A	Width of Cabinet (minimum)	24	61
B	Top of cutout to bottom of upper cabinet door (minimum)	1	2.5
C	Bottom of cutout to floor	14 ³ / ₄	37.5
D	Width of Cutout	22 ⁵ / ₈	57.5
E	Bottom of cutout to top of cabinet door (minimum)	1 ¹ / ₂	3.8
F	Height of cutout (minimum)	49 ³ / ₄	126.4

NOTE: True dimensions are in mm or cm and converted to inches.

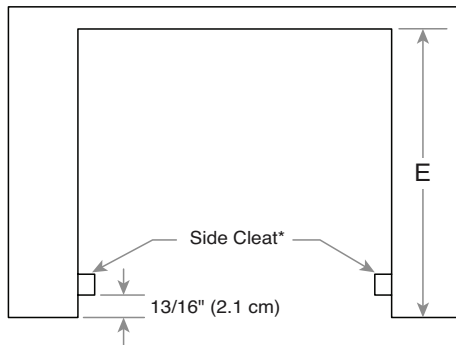
IMPORTANT: Dimensional specifications are provided for planning purposes only. **Do not make any cutouts based on this information.** Refer to the Installation Guide before selecting cabinetry, verifying electrical/gas connections, making cutouts or beginning installation. All Whirlpool® appliances are appropriately UL, CUL or CSA approved.

Double Oven - Flush Installation

OPENING/CLEARANCE DIMENSIONS



FRONT VIEW



TOP VIEW

	Unit of Measurement	in	cm
A	Width of cabinet (minimum)	25 ¹ / ₁₆	63.6
B	Top of cutout to bottom of upper cabinet door	1	2.5
C	Bottom of cutout to floor	14 ³ / ₄	37.5
D	Width of flush insert cutout	23 ¹¹ / ₁₆	60.1
E	Width of opening	22 ⁵ / ₈	57.5
F	Height of cutout (minimum)	50 ⁷ / ₁₆	128.1
G		50 ¹ / ₁₆	127.1
H	Bottom of cutout to top of cabinet door (minimum)	1 ¹ / ₂	3.8
I	Spacer (entire depth of cutout) Height X Width 3/8" x 2" (1 cm X 5.1 cm)		
J	Depth of cutout (minimum)	23 ¹ / ₄	59.1

NOTE: True dimensions are in mm or cm and converted to inches.

IMPORTANT: Dimensional specifications are provided for planning purposes only. Do not make any cutouts based on this information. Refer to the Installation Guide before selecting cabinetry, verifying electrical/gas connections, making cutouts or beginning installation. All Whirlpool® appliances are appropriately UL, CUL or CSA approved.

DOUBLE OVEN ELECTRICAL REQUIREMENTS

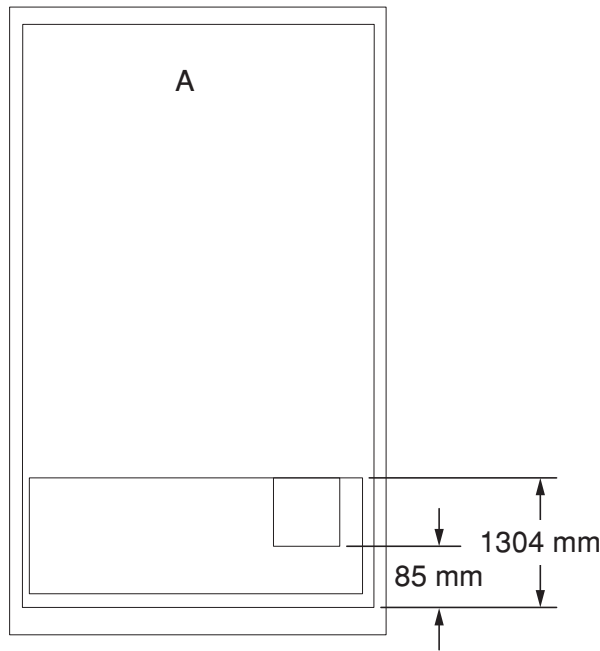
Electrical Requirements Checklist:

- Oven must be connected to the proper electrical voltage and frequency as per table below:

Type of Oven	Model Series	Voltage	Maximum Current Drawn	Frequency	Rating
Double	WOD52ES4M*	208 V	30.29 A	60 Hz	6.3 kW
		240 V	35 A	60 Hz	8.4 kW

- Separate 40 A circuit is required.
- A dedicated circuit breaker is recommended.
- The products is equipped with an electrical conduit that allows to place the Junction Box in the area measured 1304 mm from the bottom of the cabinet to top of the electrical box, across the entire width of the cabinet.
- Electrician may be required to locate junction box out of the defined installation area.

RECOMMENDED ELECTRICAL OUTLET ZONE



A. Cabinet Opening

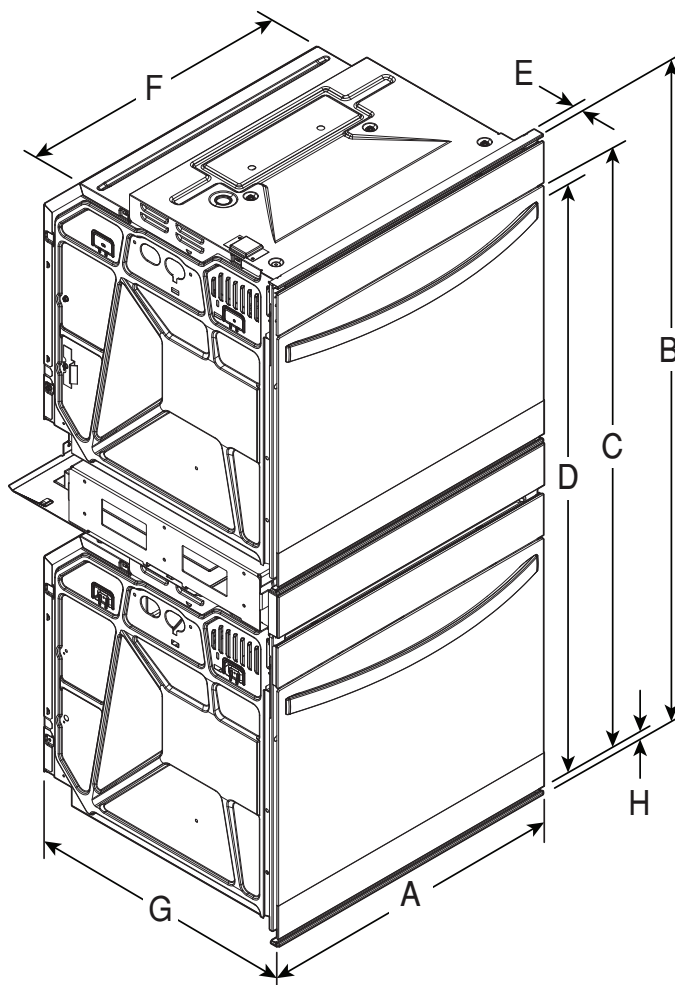
NOTE: If you have questions about your electrical supply, call a licensed, qualified electrician.

IMPORTANT: Dimensional specifications are provided for planning purposes only. **Do not make any cutouts based on this information.** Refer to the Installation Guide before selecting cabinetry, verifying electrical/gas connections, making cutouts or beginning installation. All Whirlpool® appliances are appropriately UL, CUL or CSA approved.

FOUR DOUBLE

DIMENSIONS DU PRODUIT

No de modèle		WOD52ES4M*	
Unité de mesure		po	cm
A	Largeur totale	23 ⁷ / ₁₆	59,5
B	Hauteur totale	50 ¹ / ₄	127,7
C	Hauteur des portes	45 ³ / ₄	116,3
D	Hauteur des poignées de la porte	44 ¹³ / ₁₆	113,9
E		7/8	2,2
F	Largeur minimum de l'armoire	21 ⁷ / ₈	55,6
G	Profondeur totale	22 ³ / ₈	56,8
H		5/8	1,6



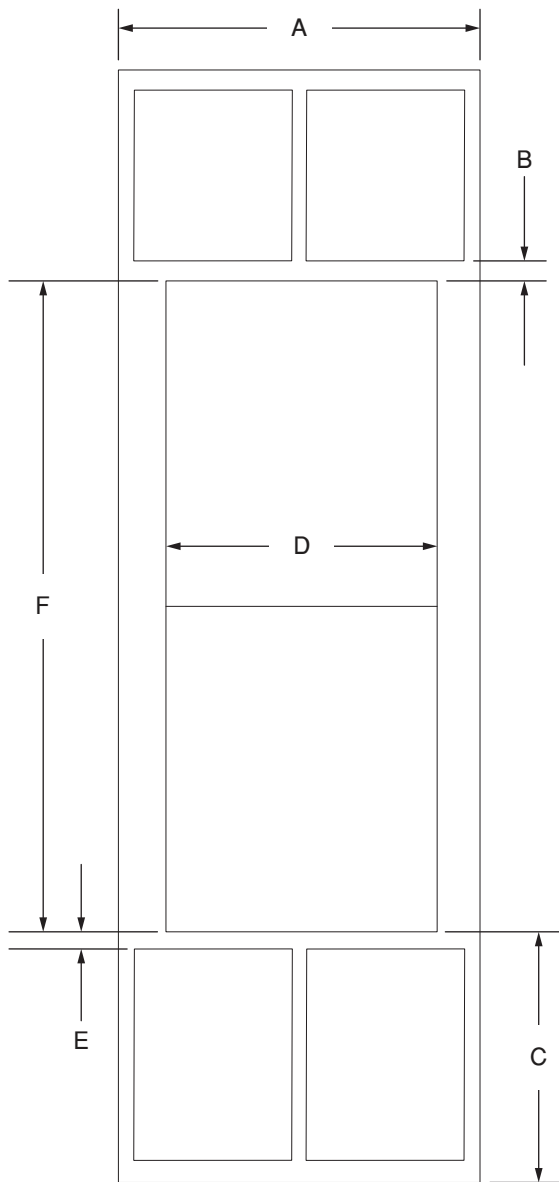
IMPORTANT : Les spécifications dimensionnelles sont fournies uniquement à des fins de planification.

Ne faire aucune découpe sur la base de cette information. Se référer au Guide d'installation avant de choisir une armoire, de vérifier les connexions électriques/au gaz, d'effectuer des coupes ou de commencer l'installation.

Tous les appareils Whirlpool® sont homologués UL, CUL ou CSA.

Four double – Installation traditionnelle

DIMENSIONS D'OUVERTURE ET DE DÉGAGEMENT



VUE DE FACE

	Unité de mesure	po	cm
A	Largeur minimum de l'armoire	24	61
B	Distance minimum du haut de l'ouverture jusqu'au bas de la porte de l'armoire supérieure	1	2,5
C	Distance du bas de l'ouverture jusqu'au sol	14 ³ / ₄	37,5
D	Largeur de l'ouverture	22 ⁵ / ₈	57,5
E	Distance minimum du bas de l'ouverture jusqu'au haut de la porte de l'armoire inférieure	1 ¹ / ₂	3,8
F	Hauteur minimum de l'ouverture	49 ³ / ₄	126,4

REMARQUE : Les vraies dimensions sont en mm ou en cm et converties en pouces.

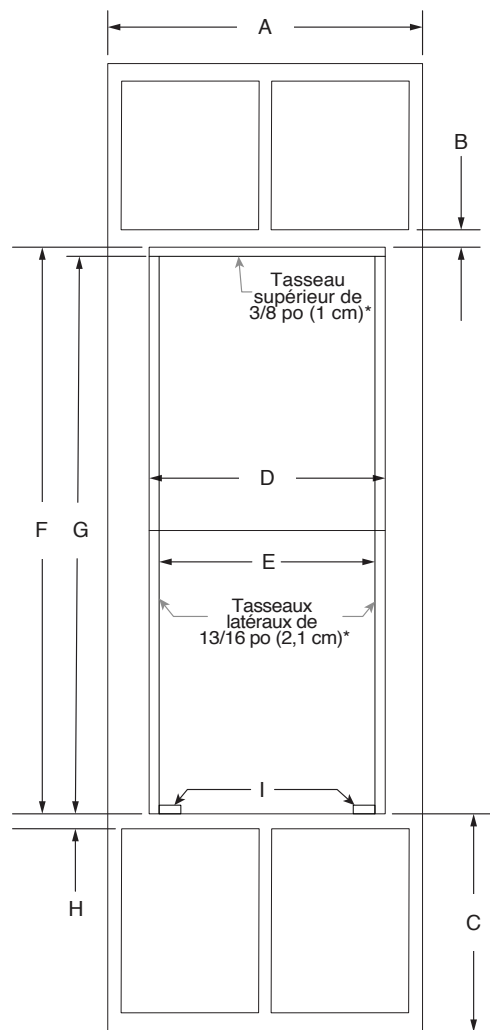
IMPORTANT : Les spécifications dimensionnelles sont fournies uniquement à des fins de planification.

Ne faire aucune découpe sur la base de cette information. Se référer au Guide d'installation avant de choisir une armoire, de vérifier les connexions électriques/au gaz, d'effectuer des découpes ou de commencer l'installation.

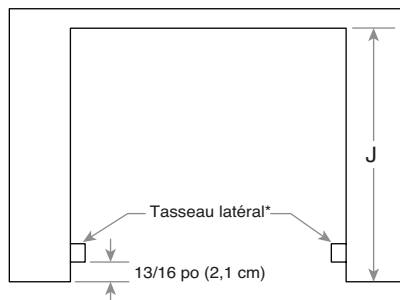
Tous les appareils Whirlpool® sont homologués UL, CUL ou CSA.

Four double – Installation en affleurement

DIMENSIONS D'OUVERTURE ET DE DÉGAGEMENT



VUE DE FACE



VUE DU DESSUS

	Unité de mesure	po	cm
A	Largeur minimum de l'armoire	25 ¹ / ₁₆	63,6
B	Distance du haut de l'ouverture jusqu'au bas de la porte de l'armoire supérieure	1	2,5
C	Distance du bas de l'ouverture jusqu'au sol	14 ³ / ₄	37,5
D	Largeur de l'ouverture intégrée en affleurement	23 ¹¹ / ₁₆	60,1
E	Largeur de l'ouverture	22 ⁵ / ₈	57,5
F	Hauteur minimum de l'ouverture	50 ⁷ / ₁₆	128,1
G		50 ¹ / ₁₆	127,1
H	Distance minimum du bas de l'ouverture jusqu'au haut de la porte de l'armoire inférieure	1 ¹ / ₂	3,8
I	Spacer (entire depth of cutout) Hauteur X largeur 3/8 po x 2 po (1 cm X 5,1 cm)		
J	Profondeur minimum de l'ouverture	23 ¹ / ₄	59,1

REMARQUE : Les vraies dimensions sont en mm ou en cm et converties en pouces.

IMPORTANT : Les spécifications dimensionnelles sont fournies uniquement à des fins de planification.

Ne faire aucune découpe sur la base de cette information. Se référer au Guide d'installation avant de choisir une armoire, de vérifier les connexions électriques/au gaz, d'effectuer des découpes ou de commencer l'installation.

Tous les appareils Whirlpool® sont homologués UL, CUL ou CSA.

SPÉCIFICATIONS ÉLECTRIQUES DU FOUR DOUBLE

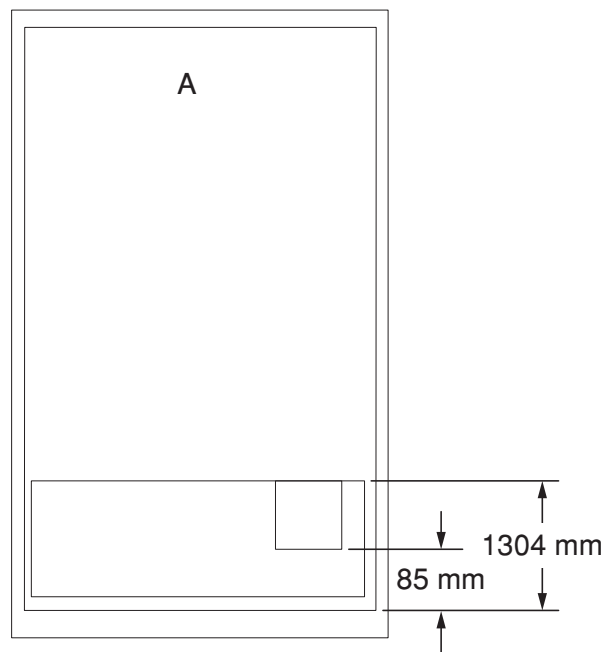
Liste de vérification des spécifications électriques :

- Le four doit être raccordé à la bonne fréquence de tension électrique selon le tableau suivant :

Type de four	No de série du modèle	Tension	Consommation maximum de courant	Fréquence	Cote
Double	WOD52ES4M*	208 V	30,29 A	60 Hz	6,3 kW
		240 V	35 A	60 Hz	8,4 kW

- Un circuit de 40 A isolé est requis.
- Un disjoncteur dédié est recommandé.
- Les produits sont équipés d'un conduit électrique qui permet de placer la boîte de jonction dans la zone mesurée de 1 304 mm du bas de l'armoire au haut de la boîte électrique, sur toute la largeur de l'armoire.
- Un électricien peut être tenu de localiser la boîte de jonction en dehors de la zone d'installation définie.

ZONE RECOMMANDÉE POUR LA PRISE ÉLECTRIQUE



A. Ouverture de l'armoire

REMARQUE : Pour toute question au sujet de l'alimentation électrique, faire appel à un électricien qualifié agréé.

IMPORTANT : Les spécifications dimensionnelles sont fournies uniquement à des fins de planification.

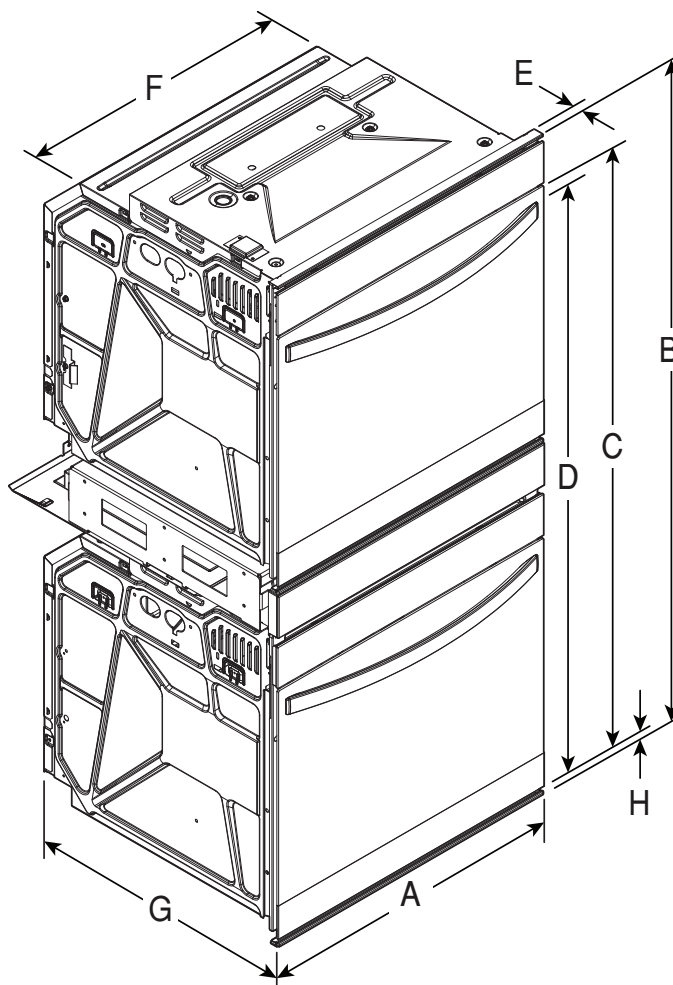
Ne faire aucune découpe sur la base de cette information. Se référer au Guide d'installation avant de choisir une armoire, de vérifier les connexions électriques/au gaz, d'effectuer des coupes ou de commencer l'installation.

Tous les appareils Whirlpool® sont homologués UL, CUL ou CSA.

HORNO DOBLE

DIMENSIONES DEL PRODUCTO

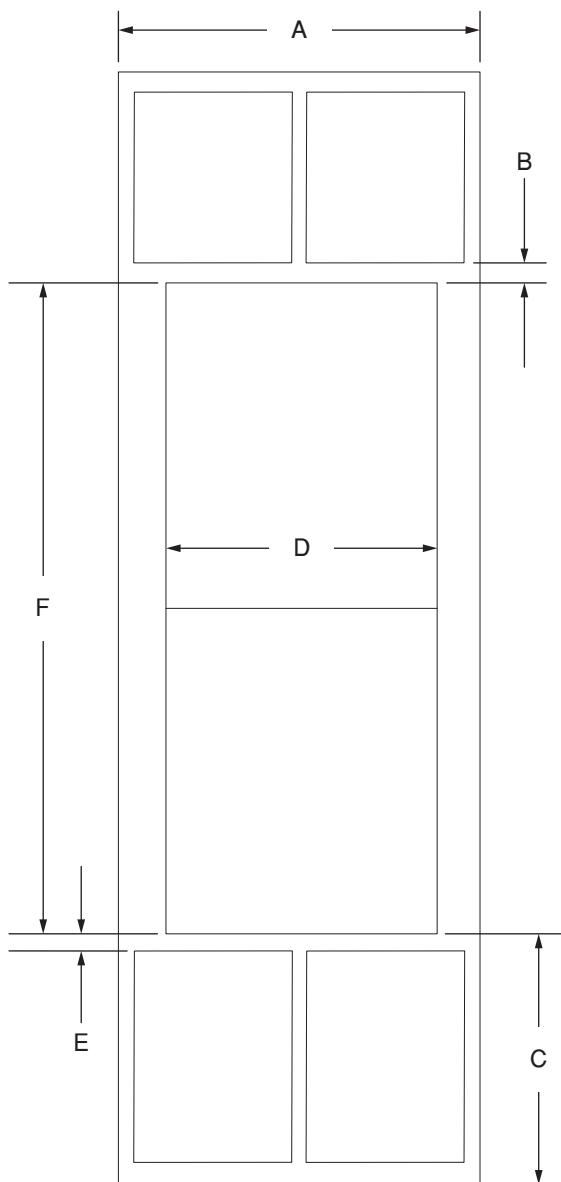
N.º DE MODELO		WOD52ES4M*	
Unidad de medida		pul	cm
A	Ancho total	23 ⁷ / ₁₆	59.5
B	Altura general	50 ¹ / ₄	127.7
C	Altura de las puertas	45 ³ / ₄	116.3
D	Altura de las manijas de las puertas	44 ¹³ / ₁₆	113.9
E		7/8	2.2
F	Ancho mínimo del gabinete	21 ⁷ / ₈	55.6
G	Profundidad general	22 ³ / ₈	56.8
H		5/8	1.6



IMPORTANTE: Las especificaciones de medidas son solo para fines de planificación.
No realice ningún corte basado en esta información. Consulte la Guía de instalación antes de la selección de gabinetes, verificar las conexiones eléctricas/de gas, realizar cortes o iniciar la instalación.
 Todos los electrodomésticos Whirlpool® poseen la homologación UL, CUL o CSA pertinente.

Horno doble - Instalación tradicional

MEDIDAS DE ABERTURA/ESPACIO



VISTA FRONTAL

	Unidad de medida	pul	cm
A	Ancho del gabinete (mínimo)	24	61
B	Parte superior del recorte a la parte inferior de la puerta del gabinete superior (mínimo)	1	2.5
C	Parte inferior del recorte al piso	14 ³ / ₄	37.5
D	Ancho del recorte	22 ⁵ / ₈	57.5
E	Parte inferior del recorte a la parte superior de la puerta del gabinete (mínimo)	1 ¹ / ₂	3.8
F	Altura del recorte (mínima)	49 ³ / ₄	126.4

NOTA: Las dimensiones reales están en mm o cm y se convierten a pulgadas.

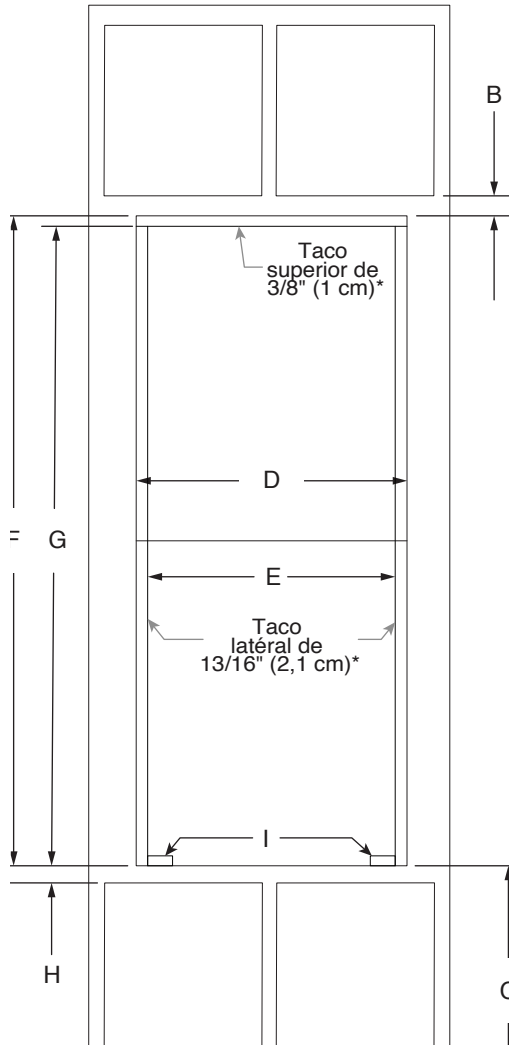
IMPORTANTE: Las especificaciones de medidas son solo para fines de planificación.

No realice ningún corte basado en esta información. Consulte la Guía de instalación antes de la selección de gabinetes, verificar las conexiones eléctricas/de gas, realizar cortes o iniciar la instalación.

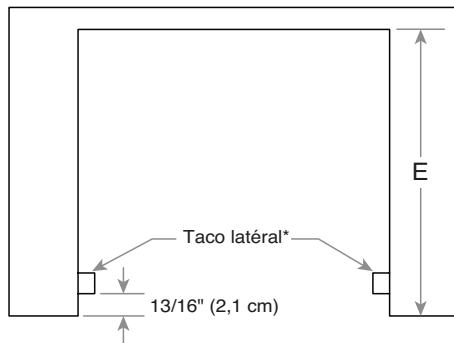
Todos los electrodomésticos Whirlpool® poseen la homologación UL, CUL o CSA pertinente.

Horno doble - Instalación al ras

MEDIDAS DE ABERTURA/ESPACIO



VISTA FRONTAL



VISTA SUPERIOR

	Unidad de medida	pul	cm
A	Ancho del gabinete (mínimo)	25 ¹ / ₁₆	63.6
B	Parte superior del recorte a la parte inferior de la puerta del gabinete superior	1	2.5
C	Parte inferior del recorte al piso	14 ³ / ₄	37.5
D	Ancho del recorte del inserto al ras	23 ¹¹ / ₁₆	60.1
E	Ancho de la abertura	22 ⁵ / ₈	57.5
F	Altura del recorte (mínima)	50 ⁷ / ₁₆	128.1
G		50 ¹ / ₁₆	127.1
H	Parte inferior del recorte a la parte superior de la puerta del gabinete (mínimo)	1 ¹ / ₂	3.8
I	Espaciador (profundidad completa del recorte) Alto x Ancho 3/8" x 2" (1 cm X 5,1 cm)		
J	Profundidad del recorte (mínimo)	23 ¹ / ₄	59.1

NOTA: Las dimensiones reales están en mm o cm y se convierten a pulgadas.

IMPORTANTE: Las especificaciones de medidas son solo para fines de planificación.
No realice ningún corte basado en esta información. Consulte la Guía de instalación antes de la selección de gabinetes, verificar las conexiones eléctricas/de gas, realizar cortes o iniciar la instalación.
 Todos los electrodomésticos Whirlpool® poseen la homologación UL, CUL o CSA pertinente.

REQUISITOS ELÉCTRICOS DEL HORNO DOBLE

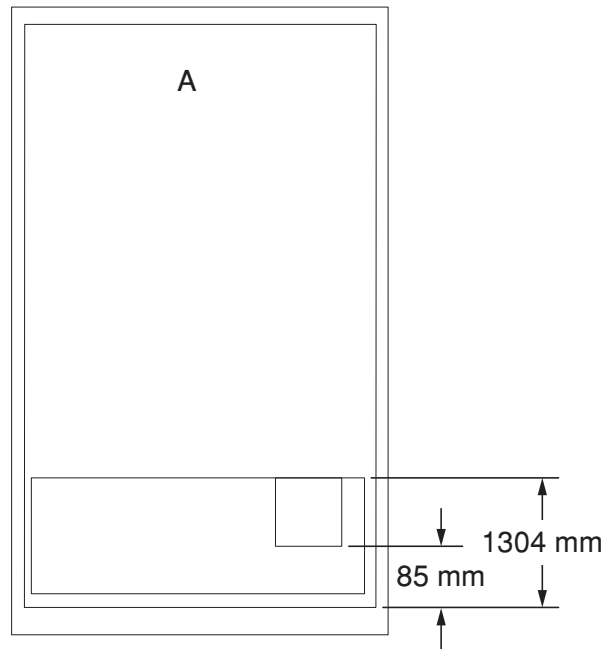
Lista de verificación de requisitos eléctricos:

- El horno debe estar conectado al voltaje y la frecuencia eléctrica adecuados según la tabla a continuación:

Tipo de horno	Serie de modelo	Tensión	Corriente máxima consumida	Frecuencia	Clasificación
Doble	WOD52ES4M*	208 V	30,29 A	60 Hz	6.3 kW
		240 V	35 A	60 Hz	8.4 kW

- Se requiere un circuito separado de 40 A.
- Se recomienda un disyuntor dedicado.
- El producto está equipado con un conducto eléctrico que permite colocar la caja de conexiones en el área medida 1304 mm desde la parte inferior del gabinete hasta la parte superior de la caja eléctrica, en todo el ancho del gabinete.
- Es posible que se requiera que un electricista coloque la caja de conexiones fuera del área de instalación definida.

ZONA DE TOMA ELÉCTRICA RECOMENDADA



A. Abertura del gabinete

NOTA: Si tiene preguntas acerca de su suministro eléctrico, llame a un electricista competente calificado.

IMPORTANTE: Las especificaciones de medidas son solo para fines de planificación.

No realice ningún corte basado en esta información. Consulte la Guía de instalación antes de la selección de gabinetes, verificar las conexiones eléctricas/de gas, realizar cortes o iniciar la instalación. Todos los electrodomésticos Whirlpool® poseen la homologación UL, CUL o CSA pertinente.