

### Questions? Contact us! / Des questions? Contactez-nous!

Monday to Friday, from 8:30 a.m. to 12 p.m., 1 p.m. to 4:30 p.m. (Eastern standard time).  
Keep handy your proof of purchase, the Amisco product number and the product label.  
*Du lundi au vendredi, de 8h30 à 12h00, 13h00 à 16h30 (heure de l'Est).*  
*Ayez en main votre preuve d'achat, le numéro de produit Amisco et les étiquettes du produit.*

**1 800 361-6360**
**WWW.AMISCO.COM**


### Problem ? / Problème ?

Let us help you,  
**PLEASE DO NOT RETURN  
YOUR PRODUCT.**  
*Laissez-nous vous aider,  
S.V.P. NE RETOURNEZ PAS  
VOTRE PRODUIT.*

### You will need / Vous aurez besoin

- A phillips or square (Robertson) screwdriver.
- 7/16" key or adjustable wrench.
- An allen key 5mm (included).

- *Un tournevis cruciforme ou carré.*
- *Une clé 7/16" ou une clé à molette.*
- *Une clé hexagonale 5mm (incluse).*



In order to prevent any damage to this product,  
**DO NOT USE ANY POWER TOOLS.**

*Afin de prévenir tout dommage à ce produit,  
**NE PAS UTILISER D' OUTILS ÉLECTRIQUES.***

### PARTS LIST / LISTE DES PIÈCES

ITEM	DESCRIPTION	QTY
①	Base <i>Base</i>	1
②	Welded backrest <i>Dossier soudé</i>	1
③	Wood backrest <i>Dossier de bois</i>	1
④	Seat <i>Siège</i>	1
⑤	Swivel plate <i>Plaque pivotante</i>	1
⑥	Hardware <i>Sac de quincaillerie</i>	1

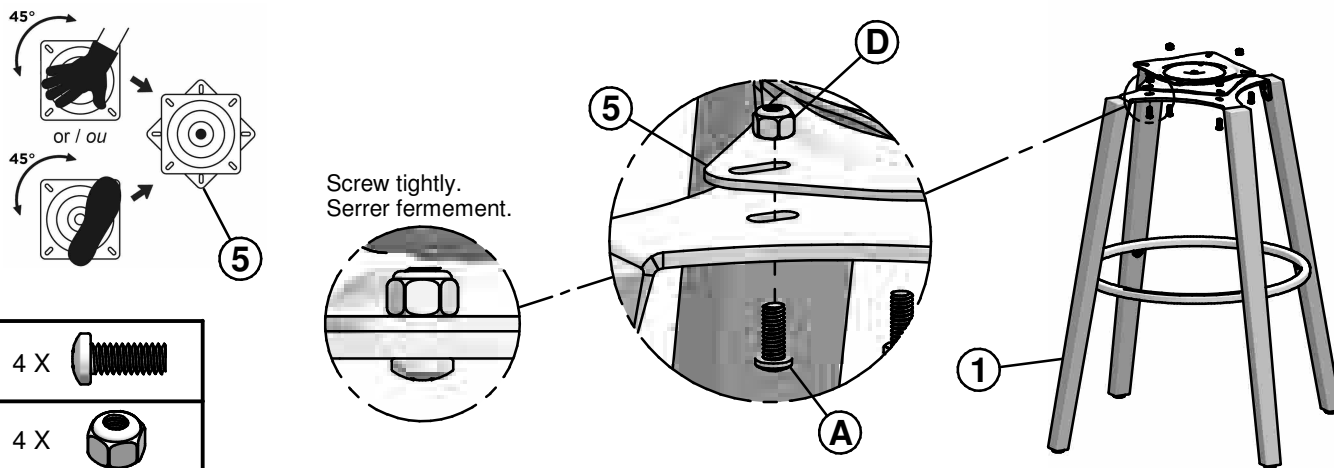
### HARDWARE LIST / LISTE DE QUINCAILLERIE

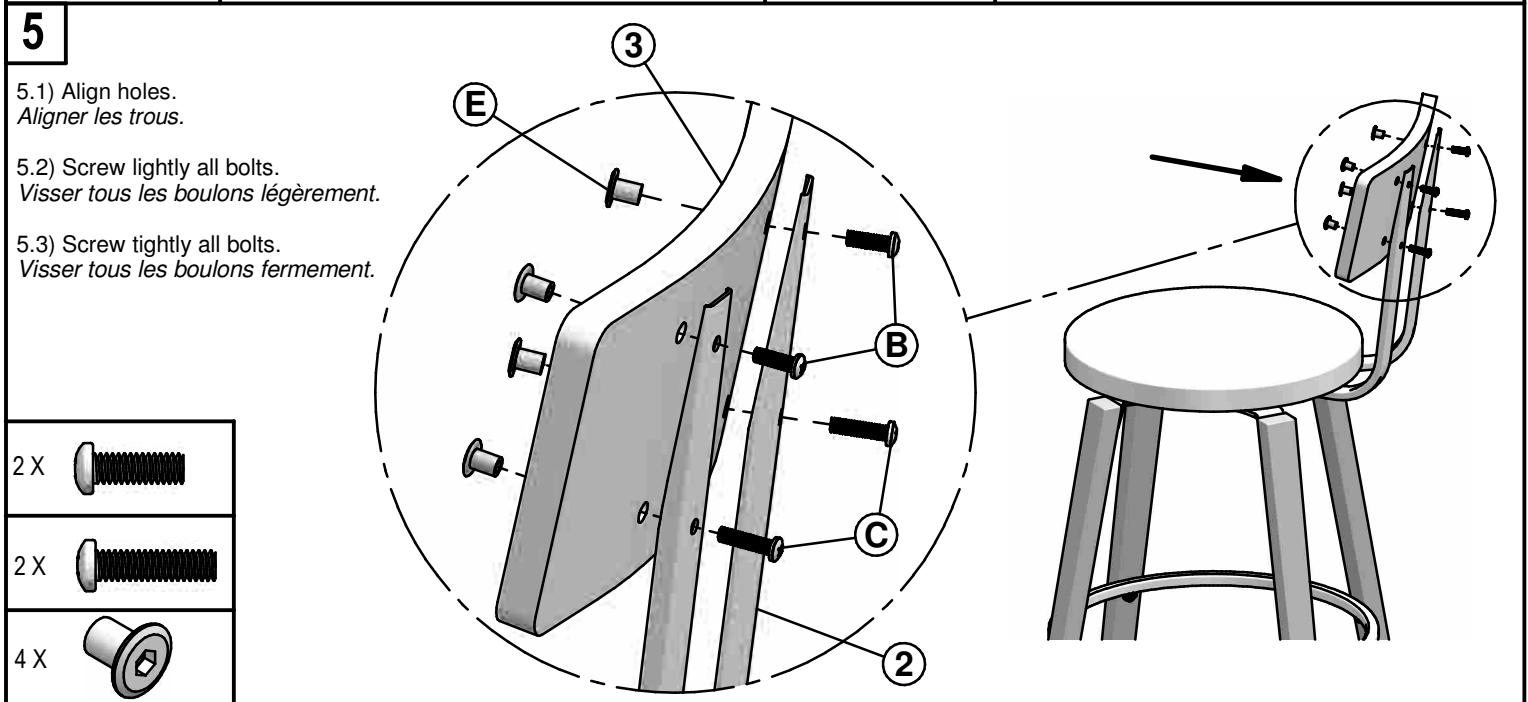
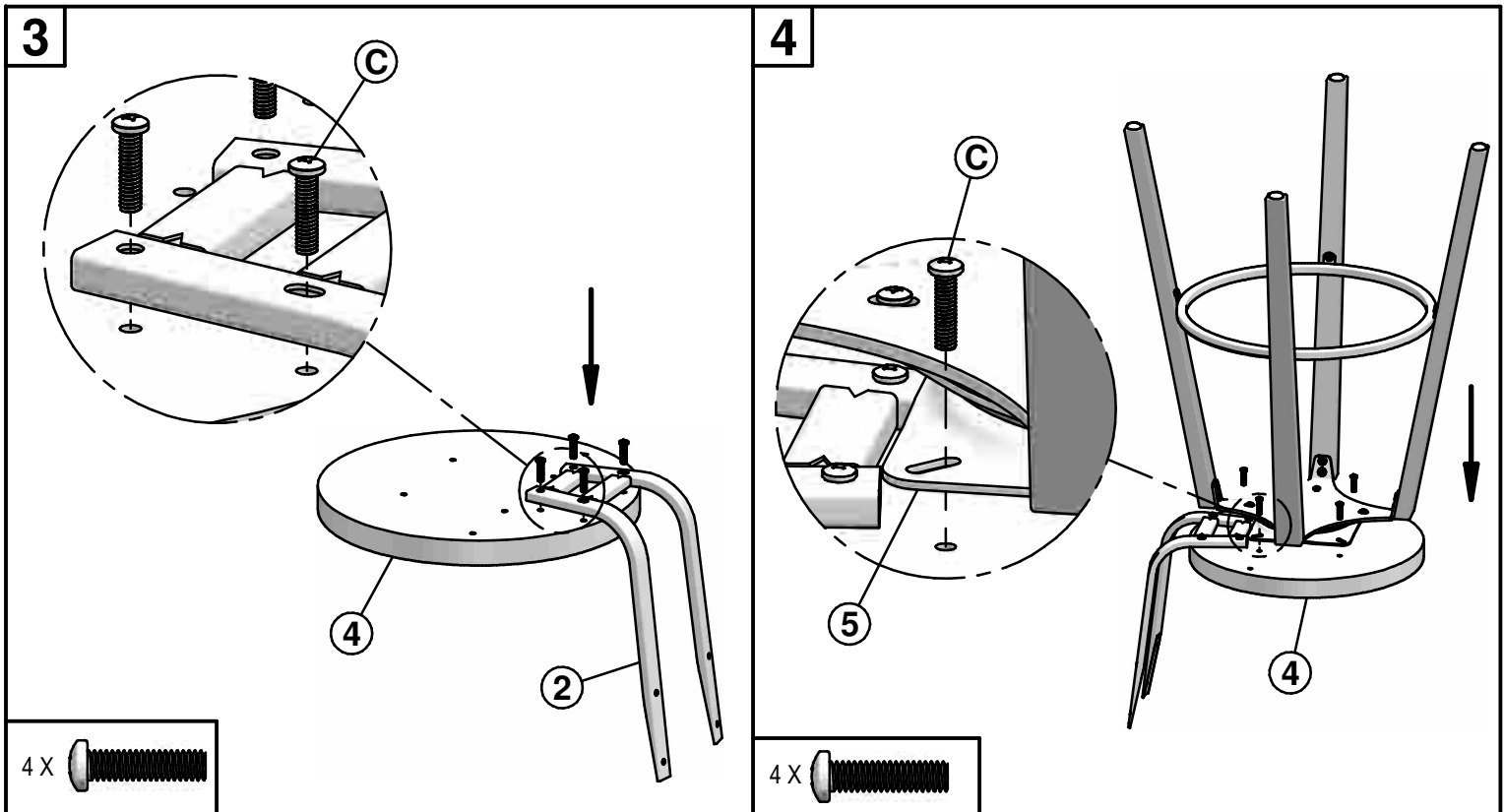
ITEM		DESCRIPTION	QTY
Ⓐ		Bolt <i>Boulon</i> 5/8" 1/4-20nc	4
Ⓑ		Bolt <i>Boulon</i> 3/4" 1/4-20nc	2
Ⓒ		Bolt <i>Boulon</i> 1" 1/4-20nc	10
Ⓓ		Locknut <i>Écrou de blocage</i> 1/4-20nc	4
Ⓔ		T nut <i>Écrou connecteur</i> 1/4-20nc	4

**The model illustrated may differ from the model bought. The assembly method remains the same.**  
**Le modèle illustré peut être différent du modèle acheté. La méthode d'assemblage demeure la même.**

- 1** Disassemble and recycle the two nuts and two bolts maintaining the base.  
*Désassembler et recycler les 2 boulons et 2 écrous qui maintiennent la base.*

- 2** In order to protect certain floor coverings, we suggest you to use self-adhesive felts under legs.  
*Afin de protéger certains revêtements de plancher, nous suggérons d'utiliser des feutres autocollants sous les pattes.*





<b>WARNING</b>		<b>SAFETY INSTRUCTIONS</b>	
<b>MISE EN GARDE</b>		<b>MISE EN GARDE INSTRUCTIONS DE SÉCURITÉ</b>	
   	<p>Due to their height and to the movement of the swivel, barstools must be used with caution to prevent falls and injuries. Children should not be left unsupervised sitting on stools or near stools. Periodically inspect your stool and tighten all screws, nuts and bolts. If you find a broken weld or a bent leg, stop using your stool and contact Amisco customer service. Failure to follow the basic safety and maintenance instructions listed here may cause product damage or injuries.</p> <p><i>Étant donné leur hauteur et le mouvement de la plaque pivotante, les tabourets doivent être utilisés avec précaution, pour prévenir les chutes et les blessures. Les enfants ne doivent pas être laissés sans surveillance sur ou près des tabourets. Inspectez périodiquement votre tabouret et resserrer les vis, boulons et écrous. Si vous trouvez une soudure brisée ou une patte croche, cessez d'utiliser votre tabouret et appelez le service à la clientèle d'Amisco. Le non respect des quelques règles de sécurité énumérées ici peut occasionner des dommages aux produits ou des blessures.</i></p>		