

# DRYER DOOR REVERSAL INSTRUCTIONS

## Round Doors with Electrical Wiring:

### Tools Needed

Minimum 8" (203 mm) long TORX®, T20®, and T25® star drivers

#2 Phillips screwdriver



## ⚠ WARNING



### Electrical Shock Hazard

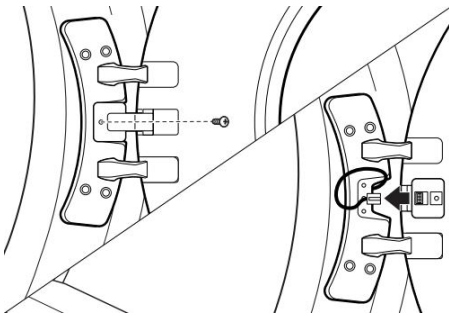
Disconnect power before servicing.

Replace all parts and panels before operating.

Failure to do so can result in death or electrical shock.

### 1. Disconnect wiring from door

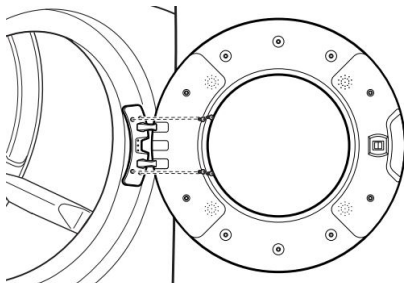
Using a Phillips screwdriver, remove middle screw in hinge. Disconnect wiring. Tuck wiring into opening.



### 2. Remove door from dryer

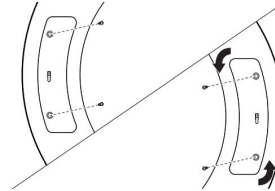
**IMPORTANT:** If the protective film has not yet been removed from the dryer, peel the film from the dryer door before proceeding.

Using a T25® screwdriver, remove the four screws securing the door hinge to the dryer and lift the door up and out to remove. Place the door on a soft towel or other non-scratch surface.



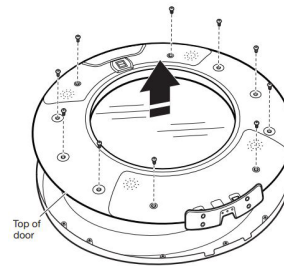
### 3. Move the door strike

Using a T25® screwdriver, remove the two screws securing the door strike to the door frame of the dryer. Rotate the strike 180° and attach to the opposite side of dryer door frame with the two screws removed earlier, as shown.



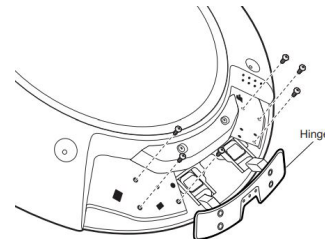
### 4. Remove inner door from outer door

Position the door with the inside of the door facing up. Using a Phillips screwdriver, remove the 10 screws securing the inner door to the outer door.



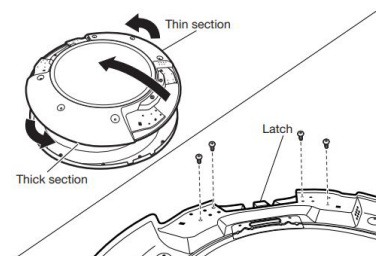
### 5. Remove hinge

Remove cover plate to reveal hinge assembly. Then, using a T20® screwdriver, remove the six screws holding the hinge assembly in place.



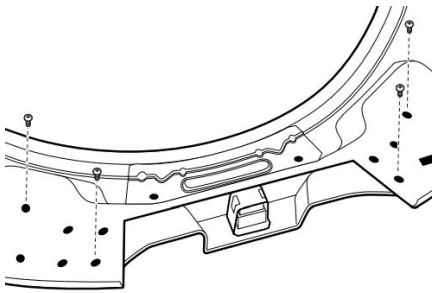
### 6. Remove latch

Flip and rotate the inner door 180° so that the thin section is at the top and the thick section is at the bottom. Using a T25® screwdriver, remove the four screws securing the latch plate in place.



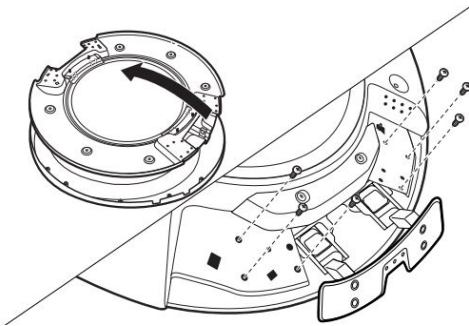
## 7. Reinstall latch on opposite side

Using a T25® screwdriver, reinstall the latch plate on the opposite side from which it was removed with the four screws removed earlier.



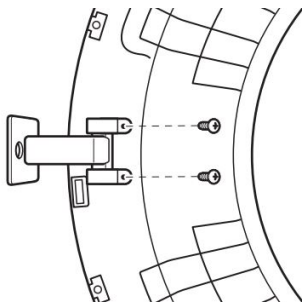
## 8. Reinstall hinge assembly on opposite side

Flip over the inner door to the left. Using a T20® screwdriver, reinstall the hinge assembly on the opposite side from which it was removed.



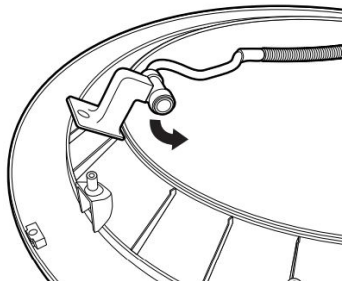
## 9. Remove rotating assembly

Lift off inner door assembly. Using a Phillips screwdriver, remove the two screws securing the rotating assembly to the door.



## 10. Reposition rotating assembly and tubing

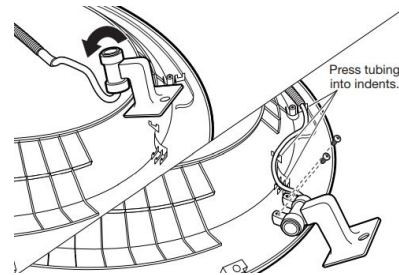
Reposition rotating assembly and tubing 180° to opposite side of the door.



## 11. Rotate assembly bottom and fasten

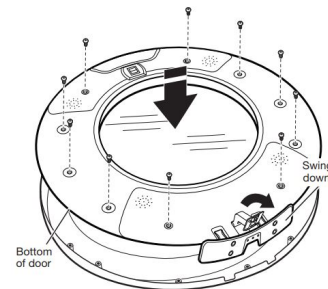
**IMPORTANT:** Make sure to swing hinge down in front of rotating assembly (see Step 12).

Rotate bottom of assembly 180° towards you and secure assembly with the two screws removed earlier, using a Phillips screwdriver. Press tubing into indents and reinstall hinge assembly cover plate.



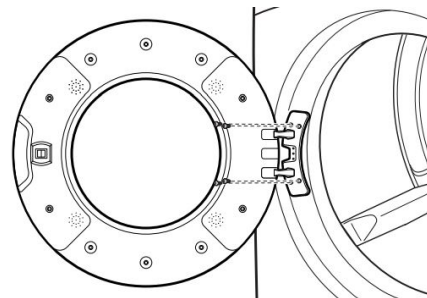
## 12. Reinstall inner door assembly

Position the door with the inside of the door facing up. Using a Phillips screwdriver, reinstall the 10 screws removed earlier, securing the inner door to the outer door.



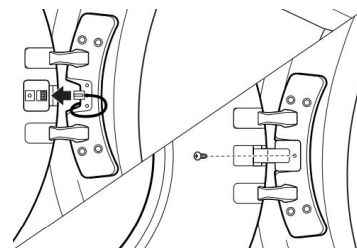
## 13. Reinstall door on dryer

**Doors with electrical wiring:** Pull the wire through the front panel opening before reinstalling the door. Insert the tabs on the hinge into the mounting slot and slide down to engage the top tab. Secure in place with the four T25® screws removed earlier.



## 14. Reconnect wiring (doors with electrical wiring)

Plug in wire. Using a Phillips screwdriver, secure the rotating assembly to the hinge with the screw removed earlier.



## Troubleshooting

See your Owner's Manual or visit our website and reference Frequently Asked Questions to possibly avoid the cost of a service call.

# INSTRUCTIONS POUR INVERSION DE PORTE DE SÉCHEUSE

## Portes rondes avec câblage électrique :

### Outils nécessaires

Tournevis mm) long TORX®, T20® et Tournevis Phillips n° 2 T25®† Tournevis cruciforme no 2 de 8" (203 mm) min. de long



## ⚠ AVERTISSEMENT



### Risque de choc électrique

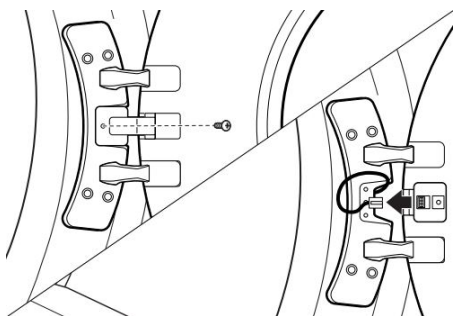
Déconnecter la source de courant électrique avant l'entretien.

Replacer pièces et panneaux avant de faire la mise en marche.

Le non-respect de ces instructions peut causer un décès ou un choc électrique.

### 1. Déconnecter le câblage de la porte

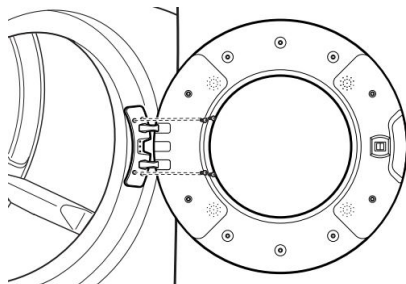
À l'aide d'un tournevis cruciforme, retirer la vis centrale de la charnière. Débrancher le câblage. Passer le câblage dans l'ouverture.



### 2. Retirer la porte de la sècheuse

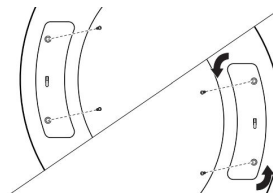
**IMPORTANT :** Si l'on n'a pas encore retiré la pellicule protectrice de la sècheuse, la décoller de la porte de la sècheuse avant de continuer.

À l'aide d'un tournevis T25®, retirer les quatre vis fixant la charnière de porte à la sècheuse et soulever la porte vers le haut et l'extérieur pour l'enlever. Placer la porte sur une serviette douce ou sur une surface lisse.



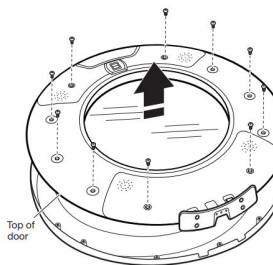
### 3. Déplacer la gâche de la porte

À l'aide d'un tournevis T25®, retirer les deux vis fixant la gâche de la porte au châssis de la porte de la sècheuse. Faire pivoter la gâche de 180° et la fixer au côté opposé du châssis de la porte de la sècheuse à l'aide des deux vis enlevées précédemment, comme indiqué.



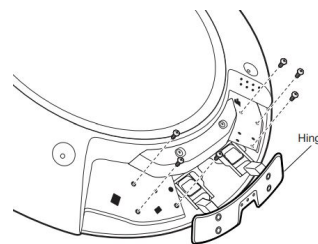
### 4. Dégager la porte interne de la porte externe

Positionner la porte de façon à ce que l'intérieur de la porte soit orienté vers le haut. À l'aide d'un tournevis cruciforme, retirer les 10 vis fixant l'intérieur de porte à l'extérieur de porte.



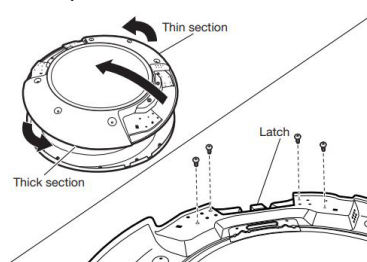
### 5. Enlever la charnière

Retirer la plaque de couvercle pour révéler la charnière. À l'aide d'un tournevis T20®, retirer les six vis maintenant en place la charnière.



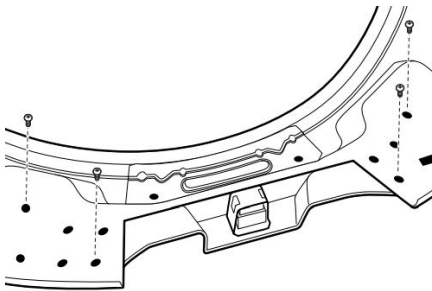
### 6. Enlever le loquet

Inverser et faire pivoter l'intérieur de porte de 180° pour que la section mince se situe en haut et la section épaisse en bas. À l'aide d'un tournevis T25®, retirer les quatre vis maintenant en place la plaque du loquet.



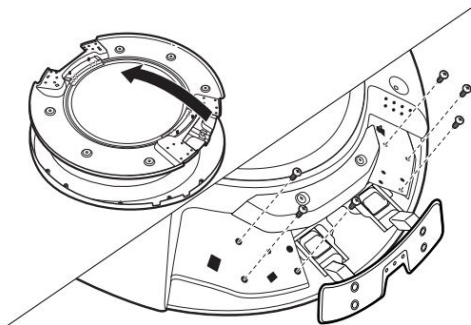
## 7. Réinstaller le loquet sur l'autre côté

À l'aide d'un tournevis T25®, réinstaller la plaque du loquet sur le côté opposé (par rapport à celui d'où il a été enlevé) en utilisant les quatre vis enlevées précédemment.



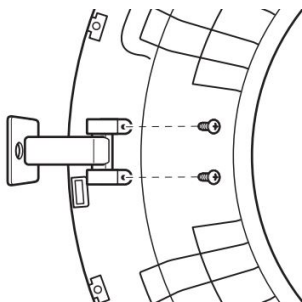
## 8. Réinstaller la charnière sur l'autre côté

Inverser l'intérieur de porte vers la gauche. À l'aide d'un tournevis T20®, réinstaller la charnière sur le côté opposé (par rapport à celui d'où il a été enlevé).



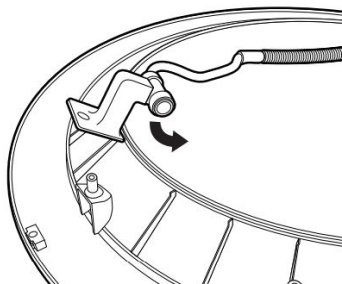
## 9. Enlever l'ensemble de rotation

Soulever le panneau interne de porte. À l'aide d'un tournevis cruciforme, retirer les deux vis fixant l'ensemble de rotation à la porte.



## 10. Replacer l'ensemble de rotation et le tube

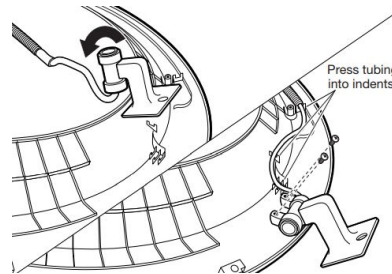
Replacer l'ensemble de rotation et le tube de 180°, du côté opposé de la porte.



## 11. Faire tourner la base de l'ensemble et serrer

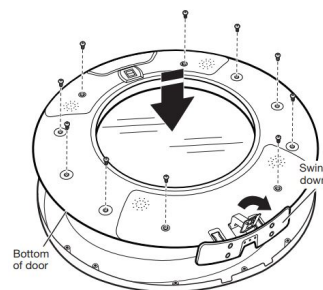
**IMPORTANT :** S'assurer d'ouvrir la charnière vers le bas en avant de l'ensemble de rotation (voir l'étape 12).

Faire tourner la base de l'ensemble de 180° vers vous et le fixer à l'aide des deux vis enlevées précédemment à l'aide d'un tournevis cruciforme. Insérer la canalisation dans les fentes et réinstaller la plaque de couvercle de la charnière.



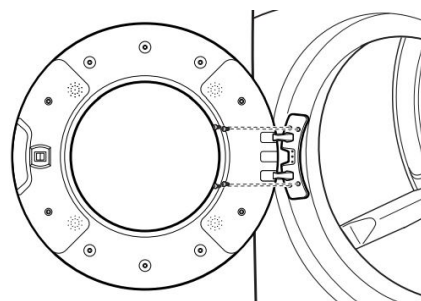
## 12. Réinstaller l'intérieur de porte

Positionner la porte de façon à ce que l'intérieur de la porte soit orienté vers le haut. À l'aide d'un tournevis cruciforme, retirer les 10 vis fixant l'intérieur de porte à l'extérieur de porte.



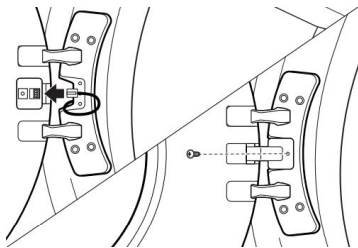
## 13. Réinstaller la porte sur la sècheuse

**Portes avec câblage électrique :** Passer le câblage par l'ouverture du panneau avant, avant de réinstaller la porte. Insérer les onglets sur la charnière dans l'encoche de montage et les faire glisser vers le bas pour engager l'onglet supérieur. Fixer avec les quatre vis T25® enlevées précédemment.



## 14. Rebrancher le câblage (portes avec câblage électrique)

Brancher le câblage. À l'aide d'un tournevis cruciforme, fixer l'ensemble de rotation à la charnière en utilisant la vis enlevée précédemment.



## Dépannage

Voir le manuel d'utilisation ou consulter notre site Web et la Foire aux questions pour éventuellement éviter le coût d'une intervention de réparation.



# INSTRUCCIONES PARA INVERTIR EL SENTIDO DE ABERTURA DE LA PUERTA DE LA SECADORA

## Puertas redondas con cableado eléctrico:

### Herramientas necesarias

Destornillador TORX®, T20® y T25® † de 8" (203 mm) de largo como mínimo

Tournevis cruciforme no 2



## ⚠ ADVERTENCIA



### Peligro de Choque Eléctrico

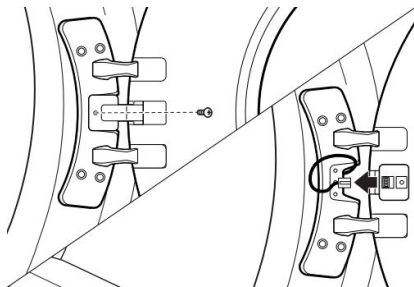
Desconecte el suministro de energía antes de darle servicio.

Vuelva a colocar todas las piezas y paneles antes de ponerlo a funcionar.

No seguir esta instrucción puede ocasionar la muerte o choque eléctrico.

### 1. Desconecte el cableado de la puerta

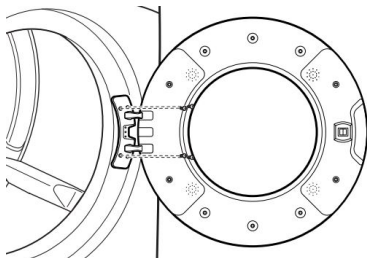
Use un destornillador Phillips para quitar el tornillo del medio de la bisagra. Desconecte el cableado. Pliegue el cableado al abrir.



### 2. Quite la puerta de la secadora

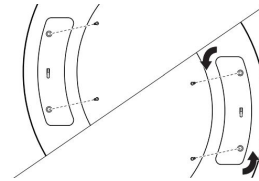
**IMPORTANTE:** Si aún no se ha retirado la película protectora de la secadora, quítela de la puerta de la secadora antes de seguir.

Con un destornillador T25®, quite los cuatro tornillos que aseguran la bisagra de la puerta a la secadora, levante y saque la puerta. Coloque la puerta sobre una toalla suave u otra superficie que no raye.



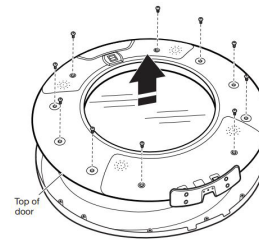
### 3. Mueva el tope de la puerta

Con un destornillador T25®, quite los dos tornillos que fijan el tope de la puerta al marco de la puerta de la secadora. Gire el tope 180° y asegúrelo al lado opuesto del marco de la puerta de la secadora, como se muestra.



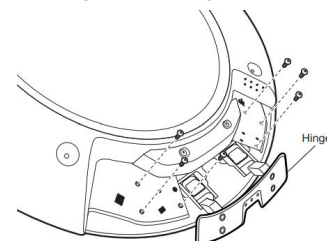
### 4. Quite la puerta interior de la puerta exterior

Coloque la puerta con el lado interior mirando hacia arriba. Con un destornillador Phillips, vuelva a colocar los 10 tornillos que retiró anteriormente y asegure la puerta interior con la exterior.



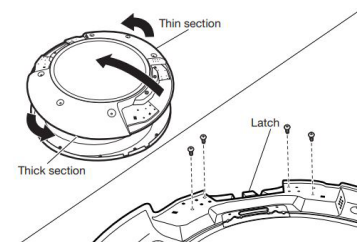
### 5. Quite la bisagra

Quite la placa de la tapa para ver el ensamblaje de la bisagra. Luego, con un destornillador T20® retire los seis tornillos que fijan el ensamblaje de la bisagra en su lugar.



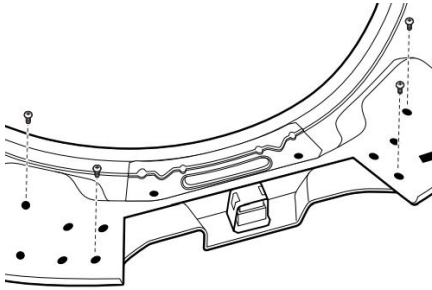
### 6. Retire el cierre

Coloque y gire la puerta interior 180° de modo que la sección delgada quede en la parte superior y la sección gruesa en la inferior. Con un destornillador T25®, retire los cuatro tornillos que fijan la placa del pestillo en su lugar.



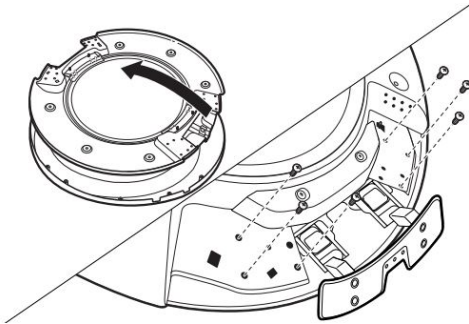
## 7. Vuelva a instalar el cierre en el lado opuesto

Con un destornillador T25®, vuelva a instalar la placa del pestillo en el lado opuesto desde el cual se retiró con los cuatro tornillos retirados anteriormente.



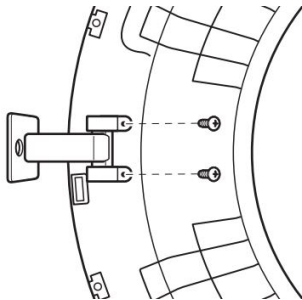
## 8. Vuelva a instalar el conjunto de la bisagra en el lado opuesto

Dé la vuelta a la puerta interior hacia la izquierda. Con un destornillador T20®, vuelva a instalar el ensamblaje de la bisagra en el lado opuesto del que se retiró.



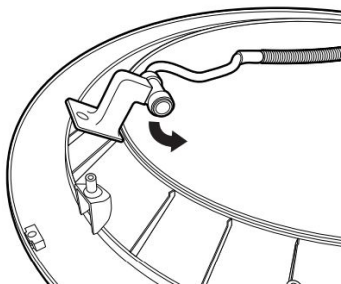
## 9. Retire el conjunto giratorio

Levante y saque el conjunto interior de la puerta. Con un destornillador Phillips, quite los dos tornillos que aseguran el ensamblaje giratorio a la puerta.



## 10. Vuelva a colocar el ensamblaje giratorio y la tubería

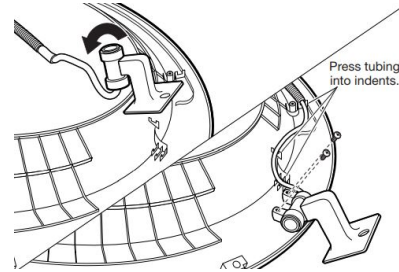
Vuelva a colocar el ensamblaje giratorio y la tubería 180° al lado opuesto de la puerta.



## 11. Gire la parte inferior del conjunto y asegúrelo en su lugar

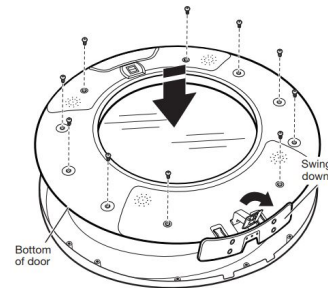
**IMPORTANTE:** Asegúrese de oscilar la bisagra hacia abajo frente al ensamblaje giratorio (ver paso 12).

Gire la parte inferior del ensamblaje 180° hacia usted y asegure el ensamblaje con los dos tornillos retirados anteriormente, con un destornillador Phillips. Presione la tubería en las hendiduras y vuelva a instalar la placa de la tapa del ensamblaje de la bisagra.



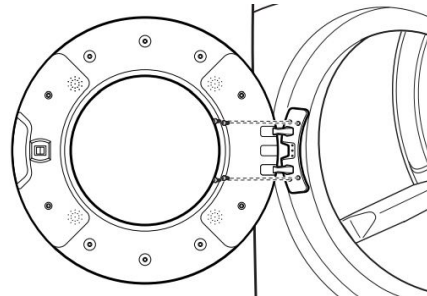
## 12. Vuelva a instalar el conjunto de la puerta interior

Coloque la puerta con el lado interior mirando hacia arriba. Con un destornillador Phillips, vuelva a colocar los 10 tornillos que retiró anteriormente y asegure la puerta interior con la exterior.



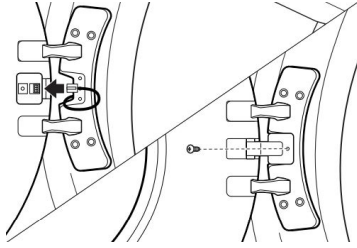
## 13. Vuelva a instalar la puerta en la secadora

**Puertas con cableado eléctrico:** Tire el cable a través de la abertura del panel frontal antes de volver a instalar la puerta. Inserte las lengüetas de la bisagra en la ranura de montaje y deslícela hacia abajo para enganchar la lengüeta superior. Asegúrela en su lugar con los cuatro tornillos T25® retirados anteriormente.



#### **14. Vuelva a conectar el cableado (puertas con cableado eléctrico)**

Conecte el cable. Con un destornillador Phillips, fije el ensamblaje a la bisagra con el tornillo retirado anteriormente.



### **Solución de problemas**

Consulte el Manual del usuario o visite nuestro sitio web y consulte la sección de "Preguntas frecuentes", para evitar posiblemente el costo de una visita de servicio técnico.