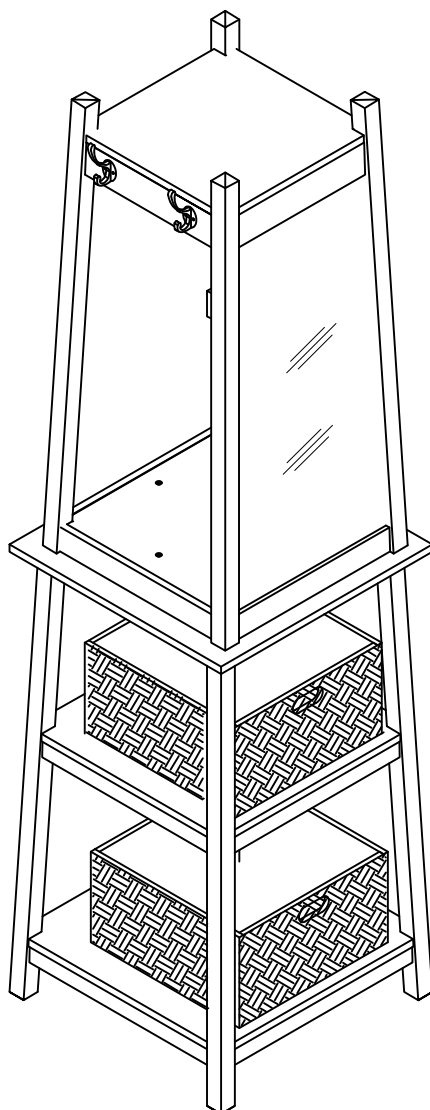


JASPER ROTATING COAT RACK WHITE
PATÈRE, TOURNANTE JASPER, BLANC
PERCHERO GIRATORIO JASPER, BLANCO



XAW - 20248 - VN

We are here to help!

Before you return it - contact us.

We do our best to insure that your furniture arrives in excellent condition. In the event that a part is damaged or missing, L.Powell will be happy to provide you with replacement parts, at no charge, within 30 days of purchase, providing the parts are available in our warehouse and the item purchased is part of our current inventory. In order to receive spare parts, at no charge, you must provide proof of purchase within 30 days.

. Our toll free customer service number is: 800 - 622 - 4456

If you need assistance with assembly or replacement parts, please call L.Powell Customer Service, prior to returning the item to the store.

. Our office is open Monday - Friday 9am - 5pm, Eastern Standard Time.

. Or visit our web site www.powellcompany.com to order spare parts and for care instructions on your newly purchased furniture.

Nous sommes là pour vous aider!



Avant de retourner le produit, veuillez communiquer avec nous.

Nous faisons tout en notre pouvoir pour que vous receviez votre meuble en parfait état. Toutefois, si une pièce est

endommagée ou manquante, L.Powell se fera un plaisir de vous envoyer gratuitement la pièce de rechange, dans les 30 jours suivant l'achat, à condition que nous ayons la pièce en stock et que le produit acheté fasse partie de notre inventaire courant. Afin de recevoir gratuitement la pièce de rechange, vous devez fournir une preuve d'achat dans un délai de 30 jours.

Si vous avez besoin d'une pièce de rechange ou d'aide pour l'assemblage, veuillez communiquer avec le Service à la clientèle de L.Powell avant de retourner le produit au magasin.

. Nos bureaux sont ouverts du lundi au vendredi, de 9 h à 17 h, heure normale de l'Est.

. Le numéro sans frais pour joindre notre Service à la clientèle est le 800 - 622 - 4456.

. Vous pouvez aussi visiter notre site Web à www.powellcompany.com pour commander des pièces de rechange et pour obtenir les instructions d'entretien de votre nouveau meuble.

¡Estamos aquí para ayudarle!



Antes de regresar el producto, comuníquese con nosotros.

Hacemos todo lo posible para que su mobiliario se le entregue en excelentes condiciones. En caso de que falte una pieza o esté dañada, L.Powell le enviará con gusto la pieza de repuesto sin ningún costo dentro de los 30 días posteriores a la compra, siempre y cuando tengamos en existencia las piezas en nuestros almacenes y que el artículo comprado forme parte de nuestro inventario actual. Para recibir piezas de repuesto, sin costo adicional, debe enviarnos el comprobante de compra dentro de los 30 días después de la compra.

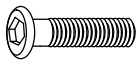







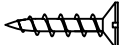
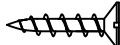
Si necesita ayuda para ensamblar su producto o para obtener piezas de repuesto, llame al Servicio al Cliente de L.Powell antes de devolver el artículo a la tienda.

. Nuestras oficinas están abiertas de lunes a viernes de las 9.00 a las 17.00 horas, hora del Este.

. Número de Servicio al Cliente gratuito: 800 - 622 - 4456.

. Para pedir piezas de repuesto y consultar las instrucciones de cuidados de su mueble recién adquirido, visite nuestro sitio Web www.powellcompany.com.

HARDWARE LIST

					
H1 x 4 Ø1/4"x3/4"L	H2 x 04 Ø1/4"x1-3/8"L	H3 x 16 Ø1/4"x2-1/4"L	H4 x 24 Ø1/4"x3/4"	H5 x 24 Ø1/4"x1/2"	H6 x 01 Allen key
					
H7 x 04 LARGE HOOK	H8 x 04 SMALL HOOK	H9 x 16 Φ6*3*12mm	H10 x 04 Φ7*3.5*20mm		



*****Note:** Find the label of "hardware enclose" on one of the carton corner then follow the red ribbon to get the hardware bag.

*****Remarque:** Repérez l'étiquette <<quincaillerie incluse>> sur le coin de la boîte, puis suivez le ruban rouge pour .

recupérer le sac contenant la quincaillerie.

*** **Nota:** Busque la etiqueta "Ferreteria incluida" en una de la esquinas de la caja, luego siga la cinta roja para recuperar la bolsa que contiene la tornilleria.

PARTS LIST 

PART# 	DESCRIPTION 	QTY
19A6076W-A-XAW	Mirror Frame	01
19A6076W-B-XAW	Top -Top Frame	01
19A6076W-C-XAW	Top -Bottom Frame	01
19A6076W-D-XAW	Top -Leg	02
19A6076W-E-XAW	Bottom-Top Frame	01
19A6076W-F-XAW	Middle Shelf	01
19A6076W-G-XAW	Bottom Shelf	01
19A6076W-H-XAW	Bottom Leg	04
19A6076W-I-XAW	Side Bracket	02
19A6076W-J-XAW	Bottom Bracket	02

IMPORTANT 

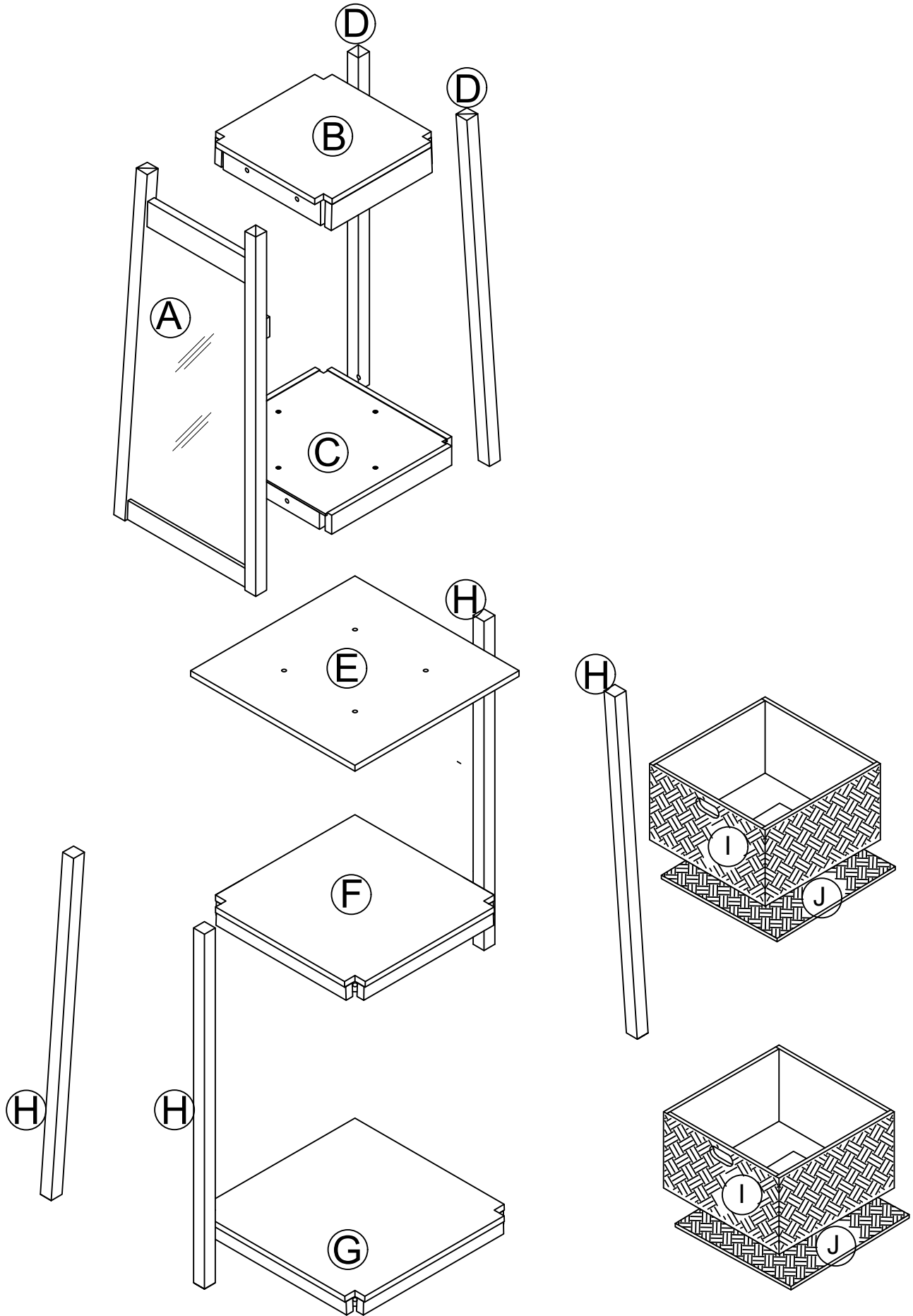
1. Do not tighten bolts completely until all bolts are completely lined up and inserted into holes / nuts.
2. Do not over tighten screws and bolts to avoid stripping.
3. Please use hand tools to assemble this product. Do not use power tools.

IMPORTANT:

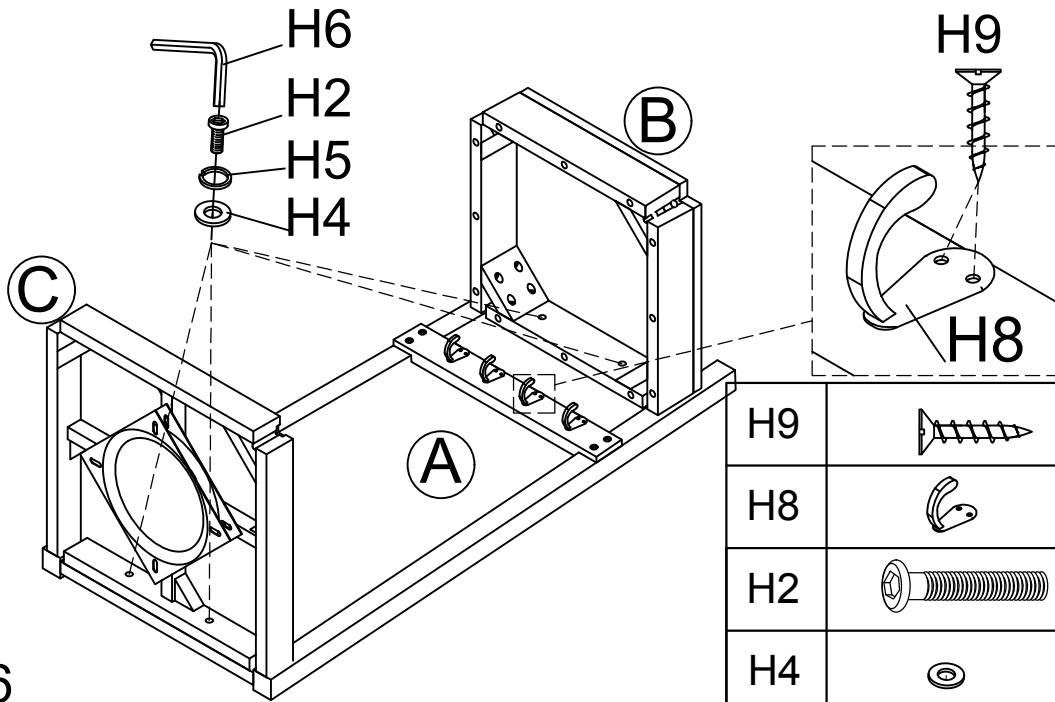
1. Ne serrez pas complètement les boulons jusqu'à ce que tous les boulons soient complètement alignés et insérés dans les trous / écrous.
2. Ne pas trop serrer les vis et les boulons pour éviter le décapage.
3. Utilisez des outils à main pour assembler ce produit. N'utilisez pas d'outils électriques.

IMPORTANTE:

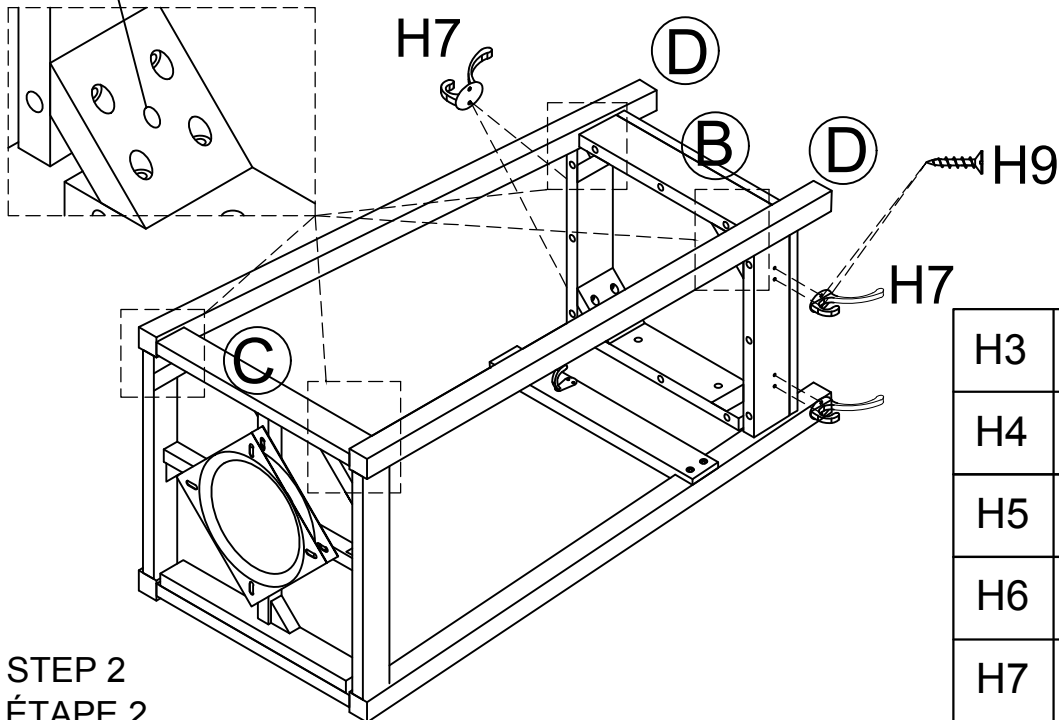
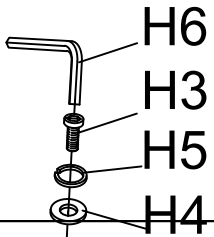
1. No apriete completamente los pernos hasta que todos los tornillos estén alineados completamente y se inserten en los agujeros/tuercas.
2. No apriete demasiado los tornillos y los pernos para evitar que se pelen.
3. Utilice herramientas de mano para montar este producto. No utilizar herramientas eléctricas.



STEP 1
ÉTAPE 1
PASO 1



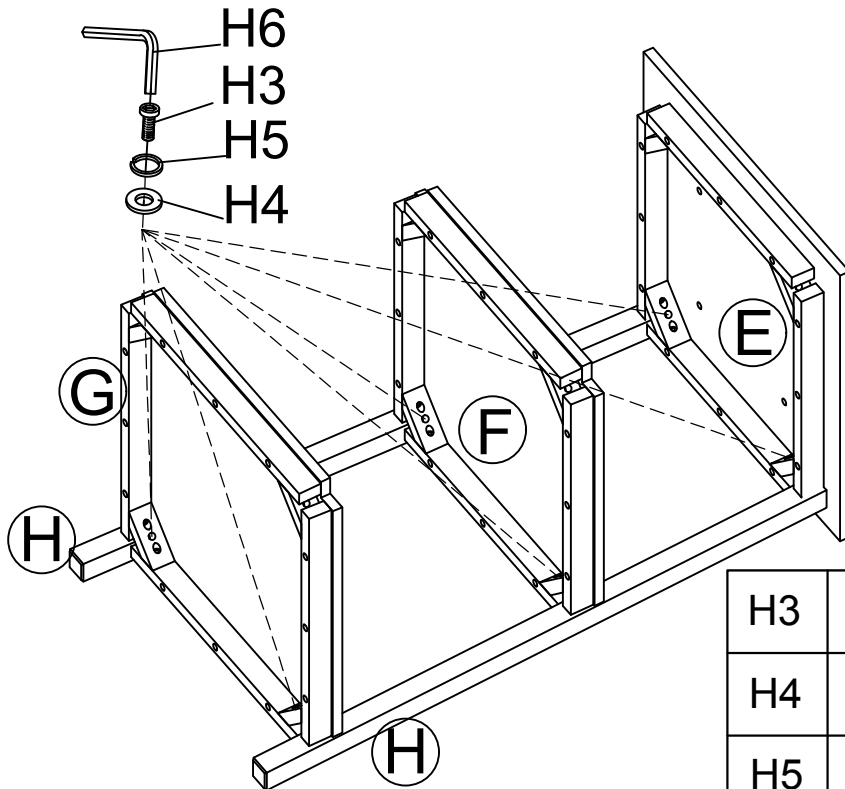
H9		8
H8		4
H2		4
H4		4
H5		4
H6		1







H3		4
H4		4
H5		4
H6		1
H7		4
H9		8

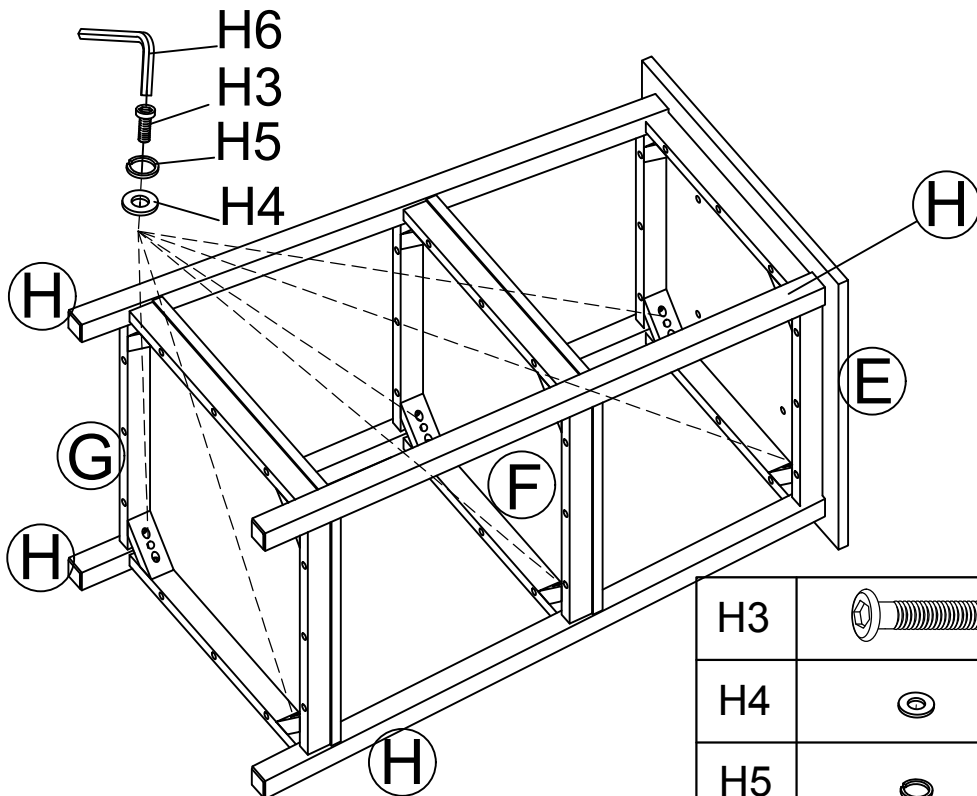
STEP 2
ÉTAPE 2
PASO 2





STEP 3
ÉTAPE 3
PASO 3



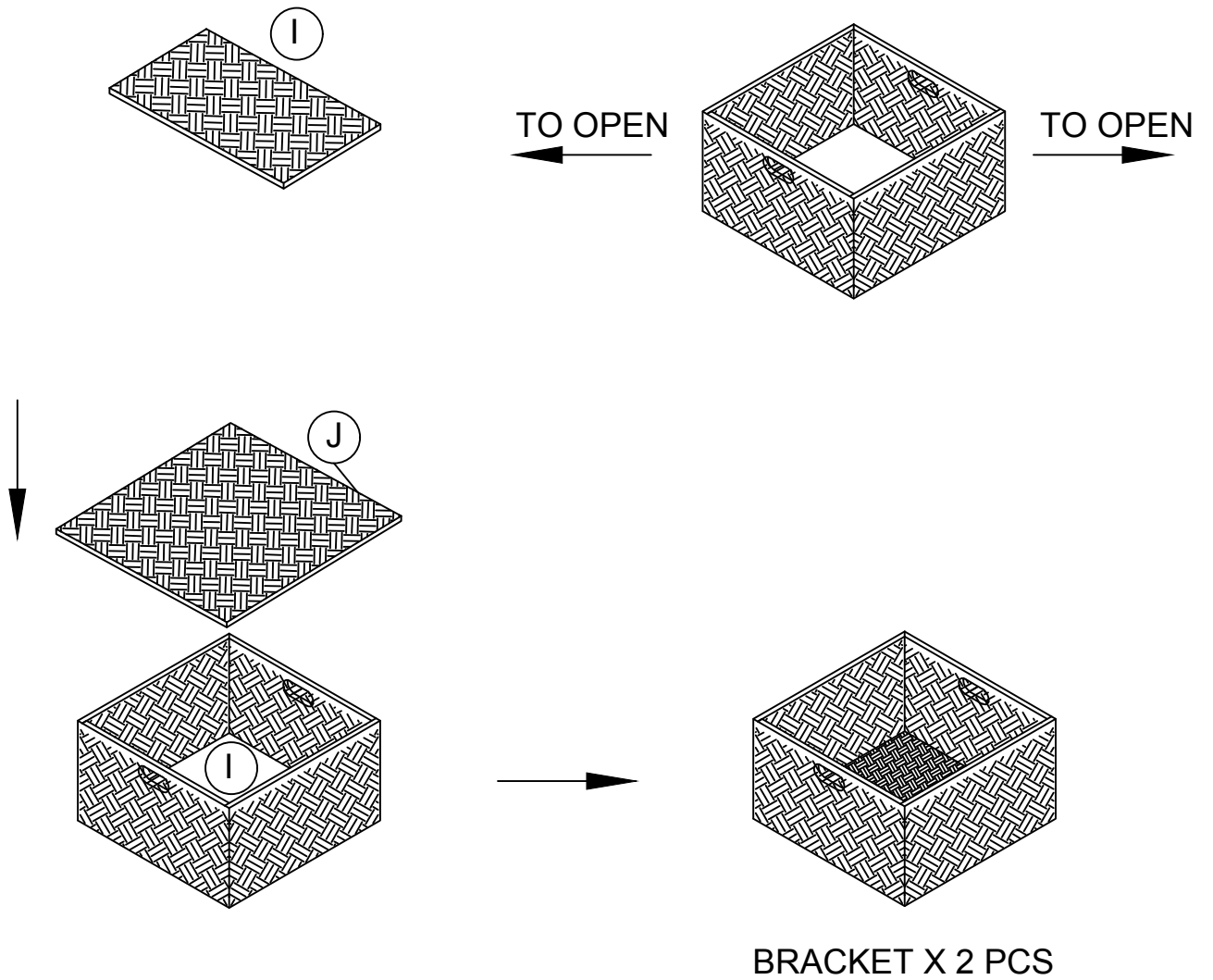
H3		6
H4		6
H5		6
H6		1

STEP 4
ÉTAPE 4
PASO 4


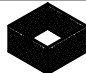


H3		6
H4		6
H5		6
H6		1

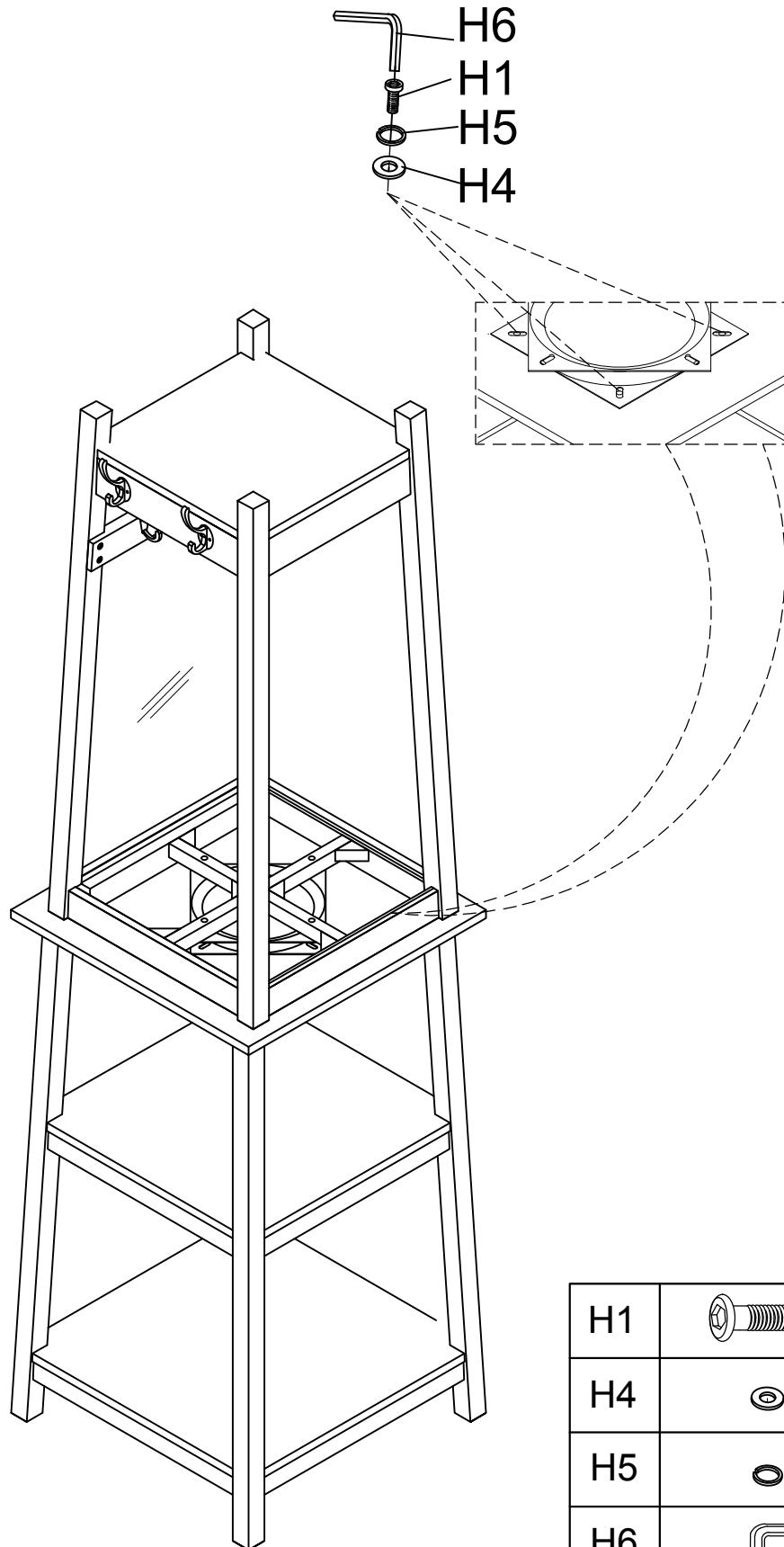
STEP 5
ÉTAPE 5
PASO 5

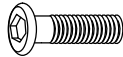





BRACKET X 2 PCS

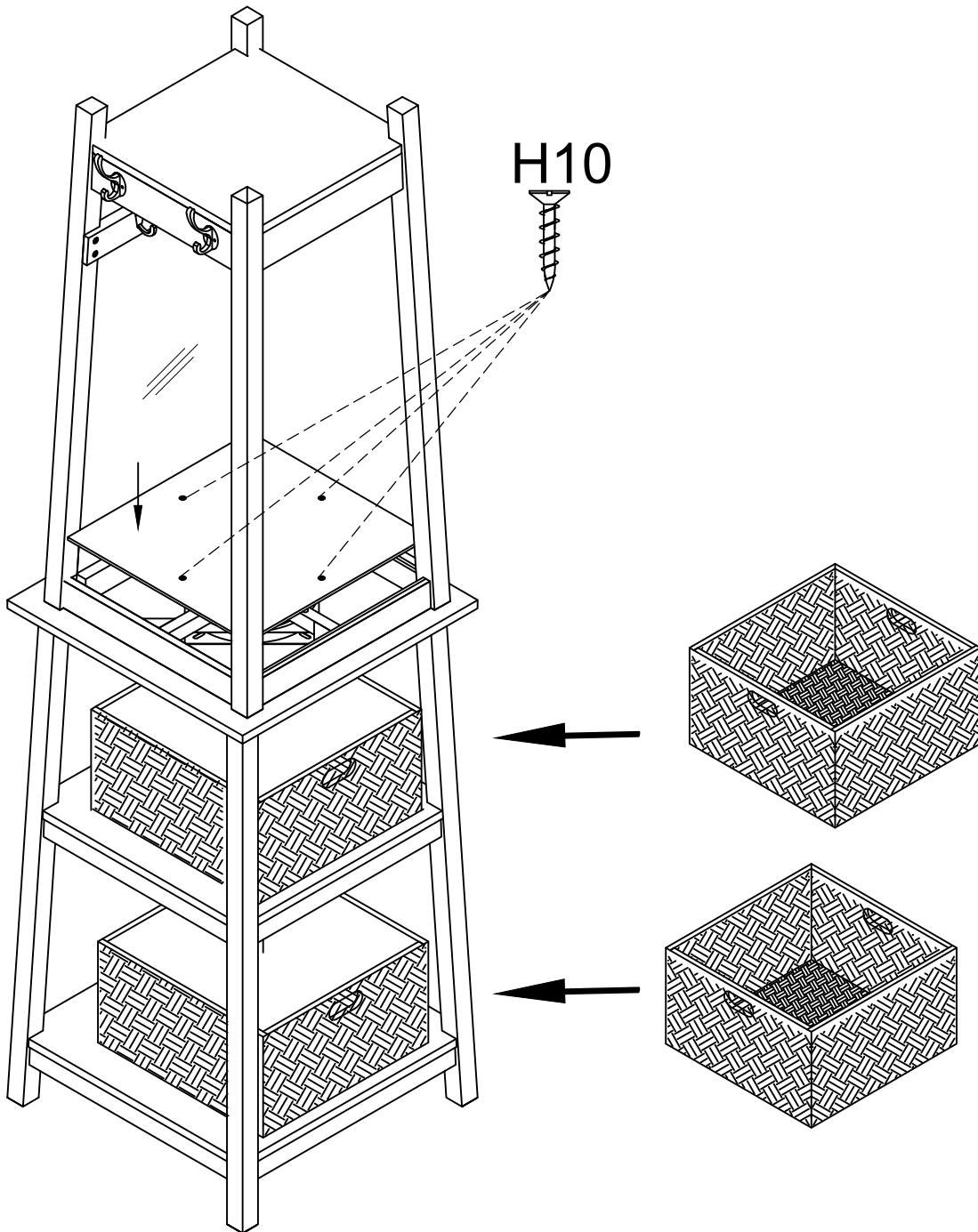
I		2
J		2

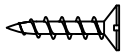
STEP 6
ÉTAPE 6
PASO 6



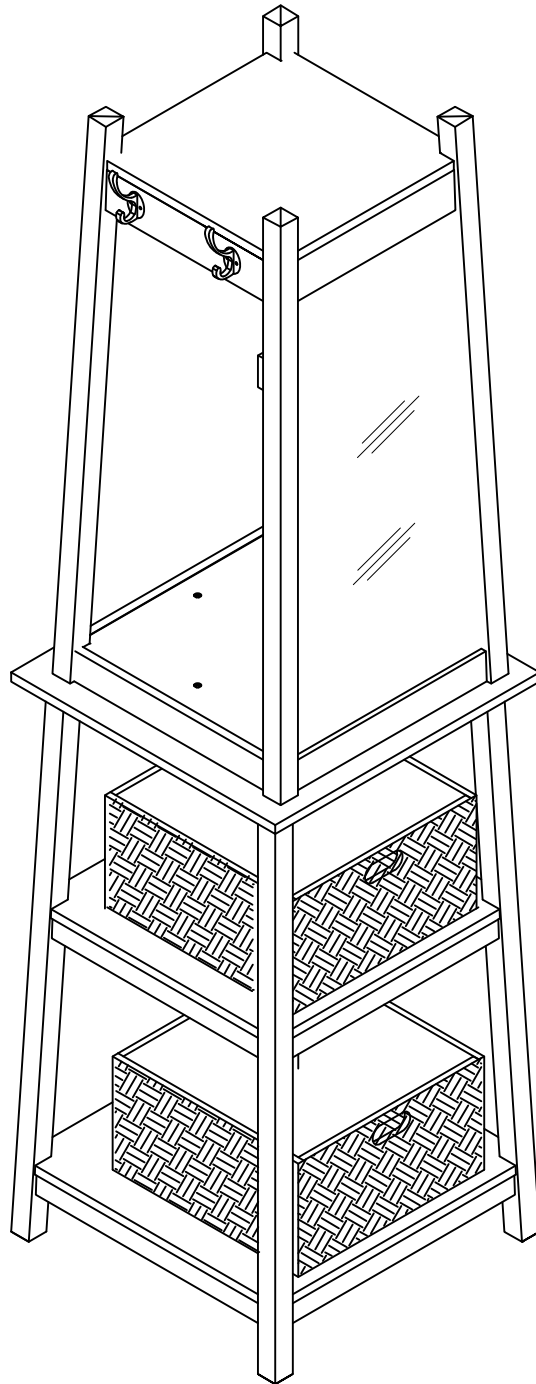
H1		4
H4		4
H5		4
H6		1

STEP 7
ÉTAPE 7
PASO 7



H10		4
-----	---	---

COMPLETED ASSEMBLY
ASSEMBLAGE TERMINÉ
ENSAMBLAJE TERMINADO



LIMITED 6 MONTHS WARRANTY

GARANTIE LIMITÉE DE 6 MOIS

GARANTÍA LIMITADA DE 6 MESES

WHAT IS COVERED

This product is covered under our manufacturer's 6 months limited warranty (L.Powell Acquisition Corp.). To ensure your complete satisfaction, this warrants to the original purchaser that the Powell supplied item is free from defects in material and workmanship, as of the date of purchase, and that it will, under normal use and proper care, remain so for six months after the date of purchase.

Replacement of missing or initially defective parts will be sent, at no charge, for a period of 30 days from the date of purchase with valid proof purchase providing the parts are available in our warehouse and the item purchased is part of our current inventory.

WHAT IS NOT COVERED:

It remains the customer's responsibility for freight and packing charges to and from the customer service center. Labor and material changes to remove or replace parts under this warranty are not covered.


This warranty does not cover: Furniture used for commercial purposes, failures caused by improper installation assembly or by improper care, unreasonable or abusive use, freeze damage, acts of God, rust, purchase parts or return freight and packaging charges. Proof of purchase (dated register receipt) is required for warranty claims.

HOW TO OBTAIN SERVICE

For further information, please contact our customer service department, c/o L.Powell Acquisition Corp., between 9:00 AM and 5:00 PM Eastern Standard Time, Monday through Friday:

CUSTOMER SERVICE DEPARTMENT:

- 1) Email address:
part@powellcompany.com
- 2) Toll free number:
800 - 622 - 4456

19A6076V 

MADE IN VIETNAM
FABRIQUÉ AU VIETNAM
HECHO EN VIETNAM

XAW - 20248 

QU'EST-CE QUI EST COUVERT

Ce produit est couvert sous une garantie limitée de 6 mois offerte par le fabricant. Afin d'assurer votre entière satisfaction, cela garantit à l'acheteur original que le produit fourni est exempt de défauts de matériaux et de fabrication à compter de la date d'achat. et ce, sous des conditions d'utilisation normales et de soins adéquats, valide pendant six mois après la date d'achat.

Le remplacement de pièces manquantes ou défectueuses dès le départ sera envoyé, sans frais, pour une période de 30 jours suivant la date d'achat avec une pièce soient disponibles dans notre entrepôt et que l'article acheté fait partie de notre inventaire actuel.

QU'EST-CE QUI N'EST PAS COUVERT

Il y a de la responsabilité du client de couvrir les frais de transport et d'emballage vers et à partir du centre de service après-vente. Les frais de la main-d'oeuvre et des matériaux pour retirer les pièces ou les remplacer sous cette garantie ne sont pas couverts.

Cette garantie ne couvre pas: les meubles utilisés à des fins commerciales, les défaillances causées par un mauvais assemblage ou entretien (sans déraisonnable ou abusive, les dommages causés par le gel, la rouille, les frais de transport et d'emballage pour des pièces achetées ou retournées. Une preuve d'achat (reçu de caisse daté) est requise pour les réclamations sous garantie.

COMMENT FAIRE POUR OBTENIR DU SERVICE

Pour de plus amples renseignements, veuillez communiquer avec notre département du service à la clientèle, entre 9h et 17h HNE, du lundi au vendredi.

CENTRE DE SERVICE À LA CLIENTÈLE:

- 1) Adresse de courriel:
part@powellcompany.com
- 2) Numéro de téléphone sans frais:
800 - 622 - 4456

QU'EST-CE QUI N'EST PAS COUVERT

Il y a de la responsabilité du client de couvrir les frais de transport et d'emballage vers et à partir du centre de service après-vente. Les frais de la main-d'oeuvre et des matériaux pour retirer les pièces ou les remplacer sous cette garantie ne sont pas couverts.

Cette garantie ne couvre pas: les meubles utilisés à des fins commerciales, les défaillances causées par un mauvais assemblage ou entretien (sans déraisonnable ou abusive, les dommages causés par le gel, la rouille, les frais de transport et d'emballage pour des pièces achetées ou retournées. Une preuve d'achat (reçu de caisse daté) est requise pour les réclamations sous garantie.

QUÉ NO ESTÁ CUBIERTO

El cliente asumirá los costos de flete y empaque hacia y desde el centro de servicio de cliente. Los cargos de material y mano de obra para extraer o reemplazar partes en el marco de la garantía no están cubiertas.

Esta garantía no cubre: muebles utilizados con fines comerciales, fallas causadas por montaje de instalación inadecuados o uso indebido (se recomienda no exceder los límites de peso), uso no razonable o abusivo, daños por congelación, oxidación, partes compradas, flete de devolución y cargos de empaque. Se exigirá el comprobante de compra (la factura de registro con fecha para hacer valer la garantía).

CÓMO OBTENER SERVICIO

Si desea más información, póngase en contacto con nuestro departamento de servicio al cliente, de lunes a viernes entre las 9:00 am y las 5:00 pm, hora estándar de los Estados Unidos.

DEPARTAMENTO DE SERVICIO AL CLIENTE:

- 1) Correo electrónico:
part@powellcompany.com
- 2) Número de telefónico gratuito:
800 - 622 - 4456

Maker Code
 (XAW-20248-VN)
 Code du Fabricant
 (XAW-20248-VN)
 Código del Fabricante
 (XAW-20248-VN)



Parts and damage replacement procedure Procédure de remplacement de pièces manquantes ou endommagées Procedimiento de reemplazo de piezas faltantes o dañadas

Effective April 1, 2010

Supersedes all previous parts and damage policies.

Thank you for purchasing this product

1. Please inspect your purchase immediately.
2. This procedure covers product purchased from an authorized Powell Reseller and was received in it's originally sealed carton.
3. If you find a part missing or damaged you have a 30-day window in which to order a replacement part from the date on your purchase receipt.
4. You have 3 ways to do this. You will need a copy of your purchase receipt or invoice
 - a. By FAX: You can fill out the part order form below and fax it to: 336-540-1281
 - b. By Email: You can fill out and submit the part order form to: parts@powellcompany.com
 - c. By Mail: You can fill out the part order form below and along with a copy of your receipt send it to Powell, Parts Department, 136 Gant Rd. Eden, NC 27288
5. Once this order is sent in you will be notified if the part(s) you are requesting can not be shipped within 5-7 business days.

En vigueur à partir du 1er avril 2010

Remplace toutes les politiques antérieures sur les pièces et les dommages.

Merci d'avoir acheté ce produit

1. Veuillez inspecter votre achat immédiatement.
2. La présente procédure couvre les produits achetés auprès d'un revendeur autorisé de Powell et reçus dans leur emballage scellé d'origine.
3. Si une pièce est manquante ou endommagée, vous avez jusqu'à 15 jours à partir de la date indiquée sur votre reçu d'achat pour commander une pièce de remplacement.
4. Il y a trois façons de faire. Vous aurez besoin d'une copie de votre reçu d'achat ou de votre facture.
 - a. Par télécopieur: Vous pouvez remplir le formulaire de commande de pièces ci-dessous et le faire parvenir au 336-540-1281.
 - b. Par courriel: Vous pouvez remplir le formulaire de commande de pièces ci-dessous et l'envoyer à: parts@powellcompany.com.
 - c. Par la poste: Vous pouvez remplir le formulaire de commande de pièces ci-dessous et l'envoyer à Powell, Parts Department, 2801 Lawndale Drive, Greensboro, NC USA 27408, accompagné d'une copie de votre reçu.
5. Après avoir envoyé le formulaire de commande, vous serez avisé si les pièces que vous demandez ne peuvent être expédiées dans les cinq à sept jours ouvrables.

En vigor a partir del 1o de abril de 2010

Sustituye todas las políticas anteriores sobre piezas y daños.

Gracias por comprar este producto

1. Favor de revisar su compra inmediatamente.
2. Este procedimiento cubre los productos comprados a un revendedor autorizado de Powell y recibidos en su empaque sellado de origen.
3. Si nota que una pieza falta o está dañada, tiene 15 días a partir de la fecha de su recibo de compra para ordenar una pieza de reemplazo.
4. Puede hacerlo de tres maneras. Necesitará una copia de su recibo de compra o factura.
 - a. Por fax: Puede llenar el formulario de orden de piezas más abajo y enviárselo al 336-540-1281.
 - b. Por correo electrónico: Puede llenar el formulario de orden de piezas y enviárselo a: parts@powellcompany.com.
 - c. Por correo: Puede llenar el formulario de orden de piezas más abajo y enviárselo acompañado de una copia de su recibo a Powell, Parts Department, 2801 Lawndale Drive, Greensboro, NC USA 27408.
5. Después de enviar esta orden, recibirá una notificación si las piezas que pide no pueden expedirse en los próximos 5-7 días hábiles.

A COPY OF YOUR PURCHASE RECEIPT OR INVOICE MUST BE ATTACHED TO THIS ORDER FORM. NO ORDERS WILL BE PROCESSED WITHOUT PROOF OF PURCHASE.

VOUS DEVEZ JOINDRE UNE COPIE DE VOTRE REÇU D'ACHAT OU DE VOTRE FACTURE AU PRÉSENT FORMULAIRE DE COMMANDE. AUCUNE COMMANDE NE SERA TRAITÉE SANS PREUVE D'ACHAT.

DEBE ADJUNTAR UNA COPIA DE SU RECIBO DE COMPRA O FACTURA A ESTE FORMULARIO DE ORDEN. NO SE PROCESARÁN LAS ÓRDENES SIN PRUEBA DE COMPRA.

NAME: _____
 ADDRESS: (No Post Office Boxes) _____

 CITY: _____
 STATE: _____
 ZIP: _____
 PHONE: _____
 FAX: _____
 EMAIL: _____

NOM: _____
 ADRESSE: (Pas de boîte postale) _____

 VILIE: _____
 ESTAT/PROVINCE: _____
 C.P.: _____
 TÉLÉPHONE: _____
 TÉLÉCOPIEUR: _____
 COURRIEL: _____

NOMBRE: _____
 DIRECCIÓN: (No casillero postal) _____

 CIUDAD: _____
 ESTADO/PROVINCIA: _____
 C.P.: _____
 TELÉFONO: _____
 FAX: _____
 CORREO: _____

REASON FOR REPLACEMENT / PLEASE CHECK APPROPRIATE BOX:

- Damaged / scratched, cracked, broken, crushed, etc.
 Mechanical malfunction / drawer glides, swivel mechanisms, lid stays, etc.
- Missing pieces
- Unfinished surface
- Wrong color
- Other

VEUILLEZ COCHER LA CASE CORRESPONDANT AU MOTIF DU REMPLACEMENT:

- Endommagée ou égratignée, craquelée, brisée, écrasée, etc.
 Défaillance mécanique, coulisses de tiroir, mécanismes de pivotement, retenue de couvercle, etc.
- Pièces manquantes
- Surface non finie
- Mauvaise couleur
- Autre

FAVOR DE MARCAR LA CASILLA QUE CORRESPONDE AL MOTIVO DEL REEMPLAZO:

- Pieza dañada o rayada, agrietada, rota, aplastada, etc.
 Fallo mecánico, rieles de cajón, mecanismos de orientación, tapa, etc.
- Faltan piezas
- Superficie no acabada
- Color equivocado
- Otros

IF MORE THAN ONE MODEL NUMBER IS LISTED ABOVE, PLEASE SPECIFY THE EXACT MODEL NUMBER OF YOUR ITEM IN THE SPACE PROVIDED BELOW.

SI PLUS D'UN NUMÉRO DE MODÈLE EST INSCRIT CI-DESSUS, VEUILLEZ PRÉCISER LE NUMÉRO DE MODÈLE DE VOTRE ARTICLE DANS L'ESPACE CI-DESSOUS.

SI SE INDICA MÁS DE UN NÚMERO DE MODELO ARRIBA, FAVOR DE PRECISAR EL NÚMERO DE MODELO DE SU ARTÍCULO EN EL ESPACIO MÁS ABAJO.

Model Number Numéro de Modèle Número de Modelo	Part Letter Code Code de La Pièce Código de La Pieza	Quantity Quantité Cantidad