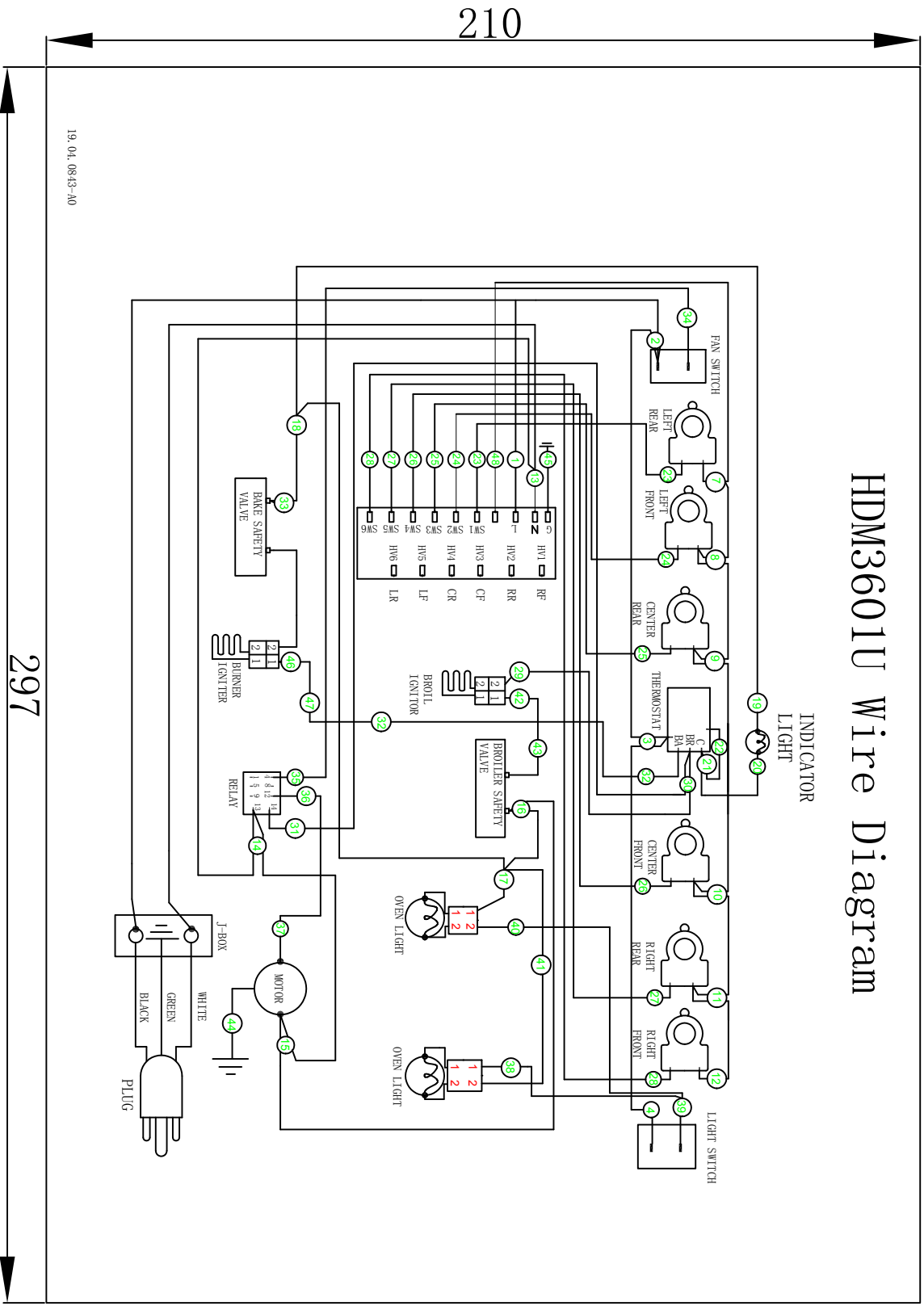


# HDM3601U Wire Diagram



19.04.0843-A0

贴纸要求：方框内文字要打印出来

△	更改前 Before Change	更改后 After Change	产品型号 Model No	图纸编号 Part No	数量 Quantity	材质 Material	合成不干胶
△	更改前 50mm以下±1	更改后 投影方向 角度公差 ±1°	HDM3601U	零件名称 Parts Name	重量 Weight	表面处理 Surface Transaction	
△	更改前 50mm-100mm ±2 100mm-500mm ±3 500mm-1000mm ±4 1000mm以上±5	更改后 投影方向 角度公差 ±1°	杨勇	电路图贴纸			
尺寸公差 Dimension Tolerance	更改前 50mm以下±1	更改后 投影方向 角度公差 ±1°	日期 Date	校对/日期 Collation/Date	审核/日期 Verifying/Date		
标记 Mark	更改前	更改后	签名 Signature	日期 Date	日期 Date		

HYXION METAL INDUSTRY