

**SONY**<sup>®</sup>

5-031-130-11 (1)

# Video Projector

Quick Reference Manual **US**

Guide de référence rapide **FR**

VPL-VW1025ES



# About the Quick Reference Manual

This Quick Reference Manual explains the installation and basic operations for projecting pictures. Before operating the unit, please read this manual thoroughly and retain it for future reference. Refer to “About Indicators” as necessary. For details on the operations, refer to the Operating Instructions.

## Step 1

**Preparing** ..... Page 3

## Step 2

**Installing the Unit**..... Page 4

## Step 3

**Connecting the Unit** ..... Page 6

## Step 4

**Projecting** ..... Page 7

---

**Error Handling** About Indicators..... Page 8

### Downloading Manuals

Manuals that describes how to operate the unit can be downloaded from the Sony website.

Download the required manual by accessing the site using the following QR code or URL.



[https://rd1.sony.net/help/vpl/vw890/h\\_zz/](https://rd1.sony.net/help/vpl/vw890/h_zz/)

*Manuals are in PDF format. PDF files can be viewed on a computer with Adobe Reader installed. You can download Adobe Reader for free from the Adobe website.*

# Step 1

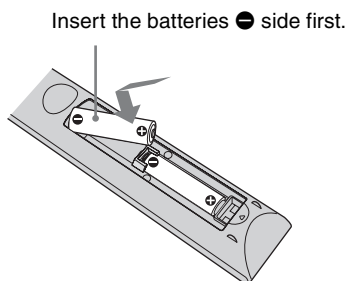
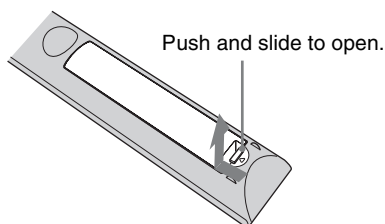
# Preparing

## Checking the Supplied Accessories

Check the carton to make sure it contains the following items:

- Remote control RM-PJ24 (1)
- Size AA (R6) manganese batteries (2)
- AC power cord (1)
- Quick Reference Manual (this manual) (1)
- Safety Regulations (2)

## Inserting the Batteries into the Remote Control



### Caution about handling the remote control

- Handle the remote control with care. Do not drop or step on it, or spill liquid of any kind onto it.
- Do not place the remote control in a location near a heat source, a place subject to direct sunlight, or a damp room.

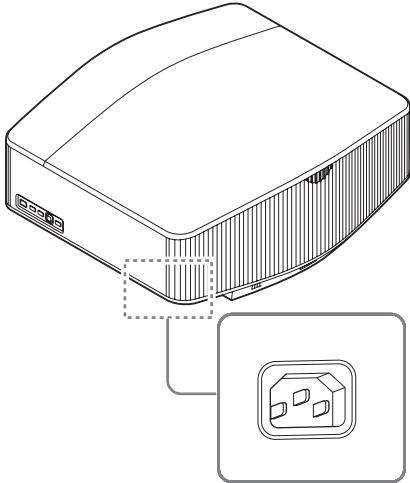
US

## Step 2

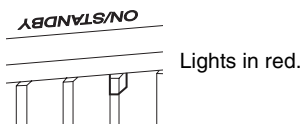
# Installing the Unit

- 1 Position the unit so that the lens is parallel to the screen.
- 2 After connecting the AC power cord to the unit, plug the AC power cord into a wall outlet.

Rear of the unit



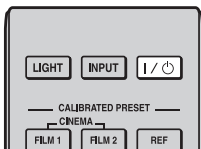
Front of the unit



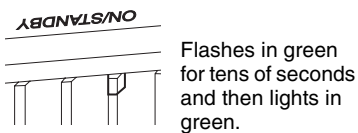
### Note

After connecting the AC power cord to the unit, the ON/STANDBY indicator may blink in orange. You may not be able to control the unit while the indicator is blinking, but this is not a malfunction. Wait until it stops blinking and remains lit in red.

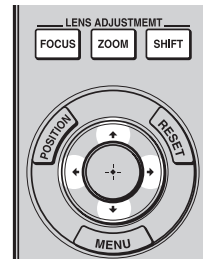
- 3 Press the I/⏻ (On/Standby) button to turn on the unit.



Front of the unit



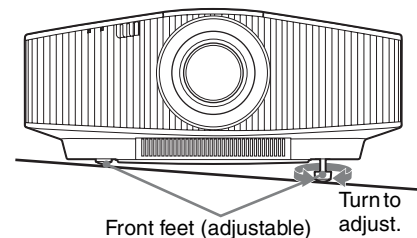
- 4 Project an image on the screen, then adjust the focus, size, and position.



- 1 **Adjust the focus.**  
Press the LENS ADJUSTMENT (FOCUS) button to display the Lens Focus adjustment window (test pattern). Then adjust the focus of the picture by pressing the  $\uparrow/\downarrow/\leftarrow/\rightarrow$  button.
- 2 **Adjust the picture size.**  
Press the LENS ADJUSTMENT (ZOOM) button to display the Lens Zoom adjustment window (test pattern). Then adjust the size of the picture by pressing the  $\uparrow/\downarrow/\leftarrow/\rightarrow$  button.
- 3 **Adjust the picture position.**  
Press the LENS ADJUSTMENT (SHIFT) button to display the Lens Shift adjustment window (test pattern). Then adjust to the proper position of the picture by pressing the  $\uparrow/\downarrow/\leftarrow/\rightarrow$  button.

### To adjust the tilt of the installation surface

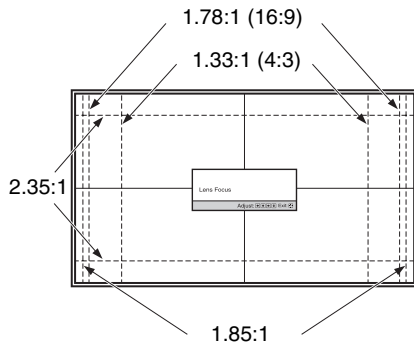
If the unit is installed on an uneven surface, use the front feet (adjustable) to keep the unit level.



### Notes

- If the unit is tilted up or down, the projected image may be trapezoidal.
- Be careful not to catch your finger when turning the front feet (adjustable).

## Lens adjustment window (test pattern)



The dashed lines show the screen sizes of each aspect ratio.

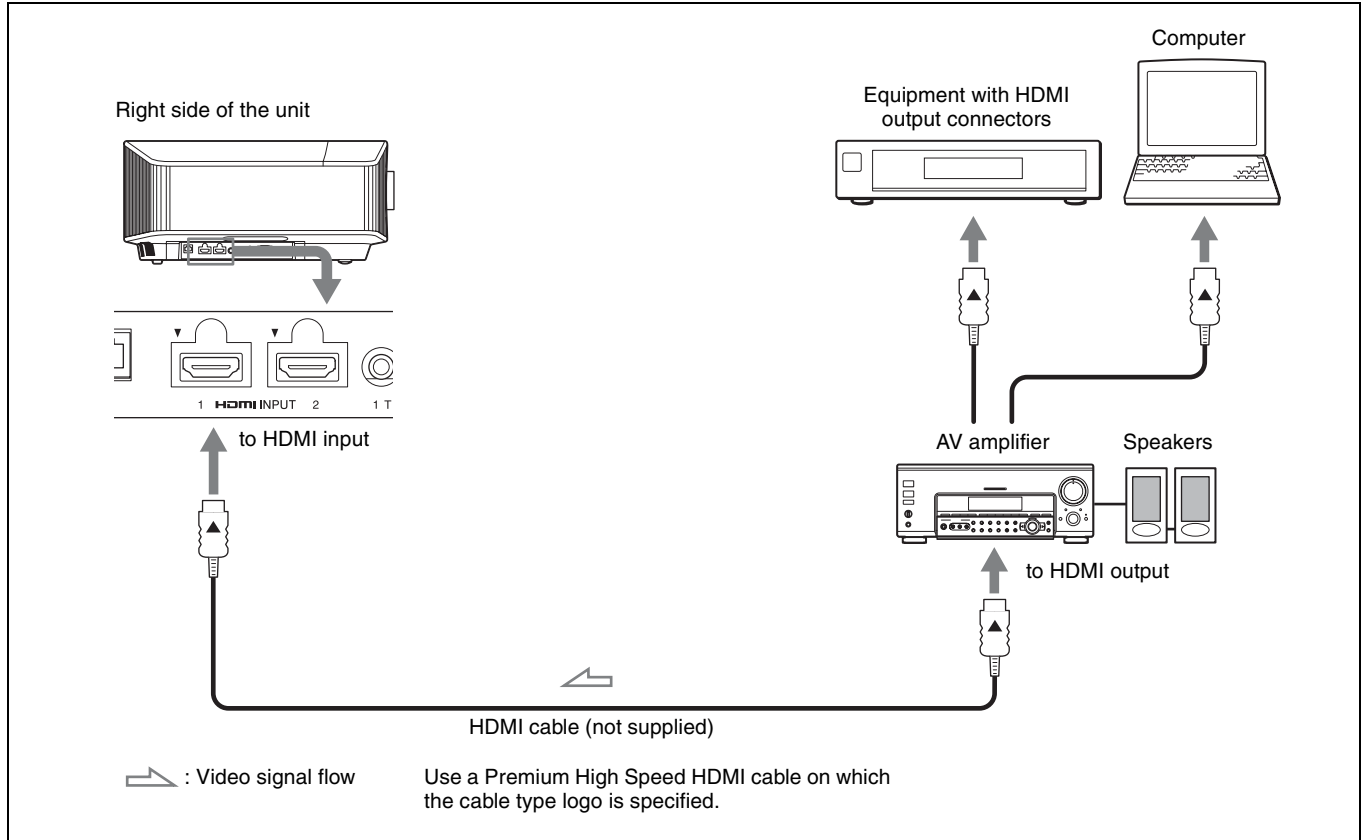
*For more information, refer to "Connections and Preparations" in the Operating Instructions.*

## Step 3

# Connecting the Unit

### When making connections, be sure to do the following:

- Turn off all equipment before making any connections.
- Use the proper cables for each connection.
- Insert the cable plugs properly; poor connection at the plugs may cause a malfunction or poor picture quality. When pulling out a cable, be sure to pull it out from the plug, not the cable itself.
- Refer to the operating instructions of the connected equipment.



When you monitor and control the projector via the network, access the Setup page of the projector (refer to “Using Network Features” in the Operating Instructions) via a Web browser and enable the desired control protocol.

For more information, refer to “Connections and Preparations” in the Operating Instructions.

# Step 4

# Projecting

## Projecting the Picture

- 1 Turn on both the unit and the equipment connected to the unit.
- 2 Press INPUT to display the input palette on the screen.
- 3 Select the equipment from which you want to display images.  
Press INPUT repeatedly or press  $\uparrow/\downarrow/\oplus$  (enter) to select the equipment from which to project.

## Turning Off the Power

- 1 Press the I/⏻ (On/Standby) button.  
The message “POWER OFF?” appears.
- 2 Press the I/⏻ (On/Standby) button again before the message disappears.  
The ON/STANDBY indicator flashes in green and the fan continues to run to reduce the internal heat.

The fan stops and the ON/STANDBY indicator changes from flashing green to remaining red.

The power is turned off completely, and you can disconnect the AC power cord.

### Note

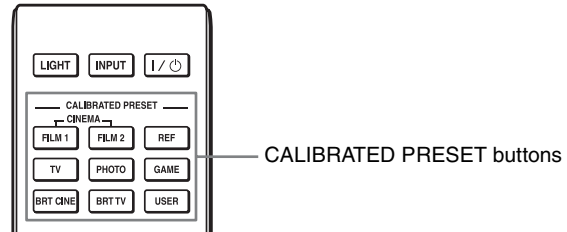
Never disconnect the AC power cord while the indicator is flashing.

### Tip

You can turn off the unit by holding the I/⏻ (On/Standby) button for about 1 second, instead of performing the above steps.

## Selecting the Picture Viewing Mode

Press one of the CALIBRATED PRESET buttons.



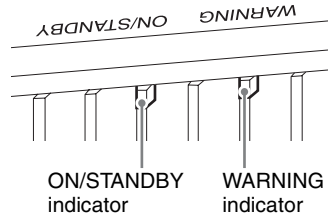
Setting items	Description
CINEMA FILM 1	Picture quality suited to reproducing the highly dynamic and clear images typical of master positive film.
CINEMA FILM 2	Picture quality suited to reproducing the rich tone and color typical of a movie theater, based on the “CINEMA FILM 1.”
REF	A picture quality setup suitable for when you want to reproduce faithfully the original image quality, or for enjoying image quality, without any adjustment.
TV	Picture quality suited for watching TV programs, sports, concerts, and other video images.
PHOTO	Ideal for projecting still images taken with a digital camera.
GAME	Picture quality suited to gaming, with well-modulated colors and fast response.
BRT CINE	Picture quality suited for watching movies in a bright environment, such as a living room.
BRT TV	Picture quality suited for watching TV programs, sports, concerts, and other video images in a bright environment, such as a living room.
USER	Adjusts the picture quality to suit your taste then saves the setting. The factory default setting is the same as “REF.”

For more information, refer to “Projecting” in the Operating Instructions.

# Error Handling

## About Indicators

The ON/STANDBY or WARNING indicator lights up or flashes if there is any trouble with your projector. If there is any problem or an error message appears on the screen, refer to “Error Handling” in the Operating Instructions.



Flashing/Lighting indicators	The number of flashes	Cause and Remedy
<p>(Lights in red) (Flashes in red)</p>	Three times	The unit does not light properly due to an abnormality of the light source and light source power. Turn off, then turn on the power after a while. If the symptom persists, consult qualified Sony personnel.
<p>(Flashes in red) (Flashes in red)</p>	Six times	The unit detects a drop impact. If there is abnormality on the unit, consult with qualified Sony personnel. If there are no abnormalities on the unit, disconnect the AC power cord and check that the ON/STANDBY indicator turns off, then connect the AC power cord and turn the unit on.
<p>Both indicators flash</p>	Eight times	The lens is not securely attached. Consult with qualified Sony personnel.
<p>(Flashes in red)</p>	Twice	The internal temperature is unusually high. Check to ensure that nothing is blocking the ventilation holes and the unit is not being used at high altitudes.
<p>(Flashes in red)</p>	Three times	The fan is broken. Consult with qualified Sony personnel.

### Note

If the symptom persists even after carrying out the above methods, consult with qualified Sony personnel.

If the indicator starts flashing in a way of other than the above, turn off, and then turn on the power with the I/⏻ (On/Standby) button on the remote control or control panel of the unit.

If the symptom is shown again, consult with qualified Sony personnel.

*If there is any problem or an error message appears on the screen, refer to “Error Handling” in the Operating Instructions.*





# À propos du Guide de référence rapide

Ce Guide de référence rapide décrit l'installation et les procédures de base de projection des images. Avant d'utiliser l'appareil, veuillez lire attentivement ce manuel et le conserver pour future référence. Reportez-vous à « À propos des indicateurs », le cas échéant. Pour plus d'informations sur l'utilisation, reportez-vous au Mode d'emploi.

## Etape 1

**Préparation ..... Page 3**

## Etape 2

**Installation de l'appareil ..... Page 4**

## Etape 3

**Raccordement de l'appareil..... Page 6**

## Etape 4

**Projection ..... Page 7**

---

## Gestion des erreurs

**À propos des indicateurs ..... Page 8**

### Téléchargement des manuels

Les manuels décrivant le fonctionnement de l'appareil peuvent être téléchargés sur le site Web de Sony. Téléchargez le manuel nécessaire en accédant au site à l'aide du code QR ou de l'URL suivant.



[https://rd1.sony.net/help/vpl/vw890/h\\_zz/](https://rd1.sony.net/help/vpl/vw890/h_zz/)

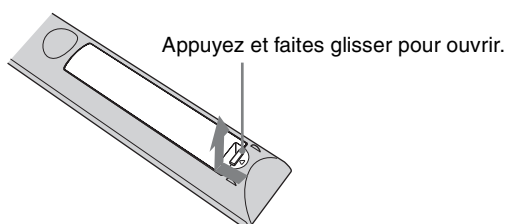
*Les manuels sont au format PDF. Vous pouvez consulter les fichiers PDF sur un ordinateur équipé d'Adobe Reader. Le logiciel Adobe Reader est téléchargeable gratuitement sur le site Web d'Adobe.*

## Vérification des accessoires fournis

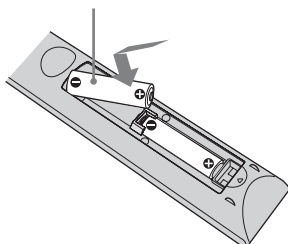
Vérifiez si le carton renferme bien tous les éléments suivants :

- Télécommande RM-PJ24 (1)
- Piles au manganèse AA (R6) (2)
- Cordon d'alimentation secteur (1)
- Guide de référence rapide (ce manuel) (1)
- Règlements de sécurité (2)

## Insertion des piles dans la télécommande



Insérez le côté des piles en premier.



## Précautions relatives à la manipulation de la télécommande

- Manipulez la télécommande avec précaution. Ne renversez aucun liquide sur la télécommande, ne la laissez pas tomber et ne marchez pas dessus.
- Ne placez pas la télécommande à proximité d'une source de chaleur, dans un endroit exposé aux rayons directs du soleil ou dans une pièce humide.

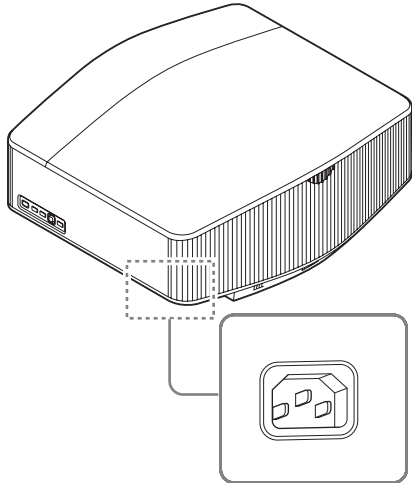
## Etape 2

# Installation de l'appareil

**1** Positionnez l'appareil de façon à ce que l'objectif soit parallèle à l'écran.

**2** Après avoir branché le cordon d'alimentation à l'appareil, branchez le cordon d'alimentation secteur à une prise murale.

Arrière de l'appareil



Avant de l'appareil

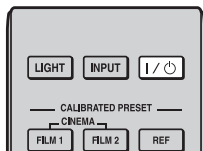


S'allume en rouge.

### Remarque

Une fois le cordon d'alimentation secteur raccordé à l'unité, l'indicateur ON/STANDBY peut clignoter en orange. Vous ne pourrez peut-être pas commander l'unité pendant que l'indicateur clignote, mais ce n'est pas un dysfonctionnement. Attendez que l'indicateur cesse de clignoter et devienne rouge fixe.

**3** Appuyez sur le bouton I/⏻ (Marche/Veille) pour mettre l'appareil sous tension.

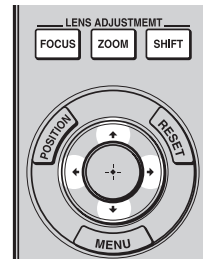


Avant de l'appareil



Clignote en vert pendant quelques dizaines de secondes, puis s'allume en vert.

**4** Projetez une image sur l'écran, puis réglez la mise au point, la taille et la position.



**1** Réglez la mise au point.

Appuyez sur le bouton LENS ADJUSTMENT (FOCUS) pour afficher la fenêtre de réglage Focus d'objectif (mire d'essai). Réglez ensuite la mise au point de l'image en appuyant sur le bouton ↑/↓/←/→.

**2** Réglez la taille de l'image.

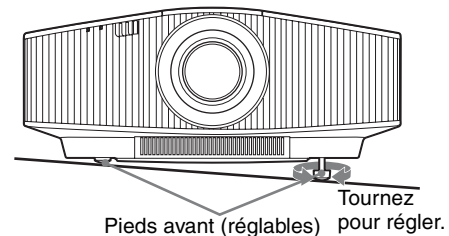
Appuyez sur le bouton LENS ADJUSTMENT (ZOOM) pour afficher la fenêtre de réglage Zoom d'objectif (mire d'essai). Réglez ensuite la taille de l'image en appuyant sur le bouton ↑/↓/←/→.

**3** Réglez la position de l'image.

Appuyez sur le bouton LENS ADJUSTMENT (SHIFT) pour afficher la fenêtre de réglage Déplac. objectif (mire d'essai). Réglez ensuite la position correcte de l'image en appuyant sur le bouton ↑/↓/←/→.

### Pour régler l'inclinaison par rapport à la surface d'installation

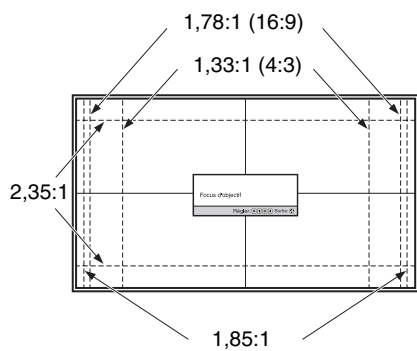
Si vous installez l'appareil sur une surface inégale, utilisez les pieds avant (réglables) pour le maintenir à l'horizontale.



### Remarques

- Si l'appareil est incliné vers le haut ou le bas, l'image projetée peut être trapézoïdale.
- Veillez à ne pas vous coincer les doigts lorsque vous faites pivoter les pieds avant (réglables).

## Fenêtre de réglage de l'objectif (mire d'essai)

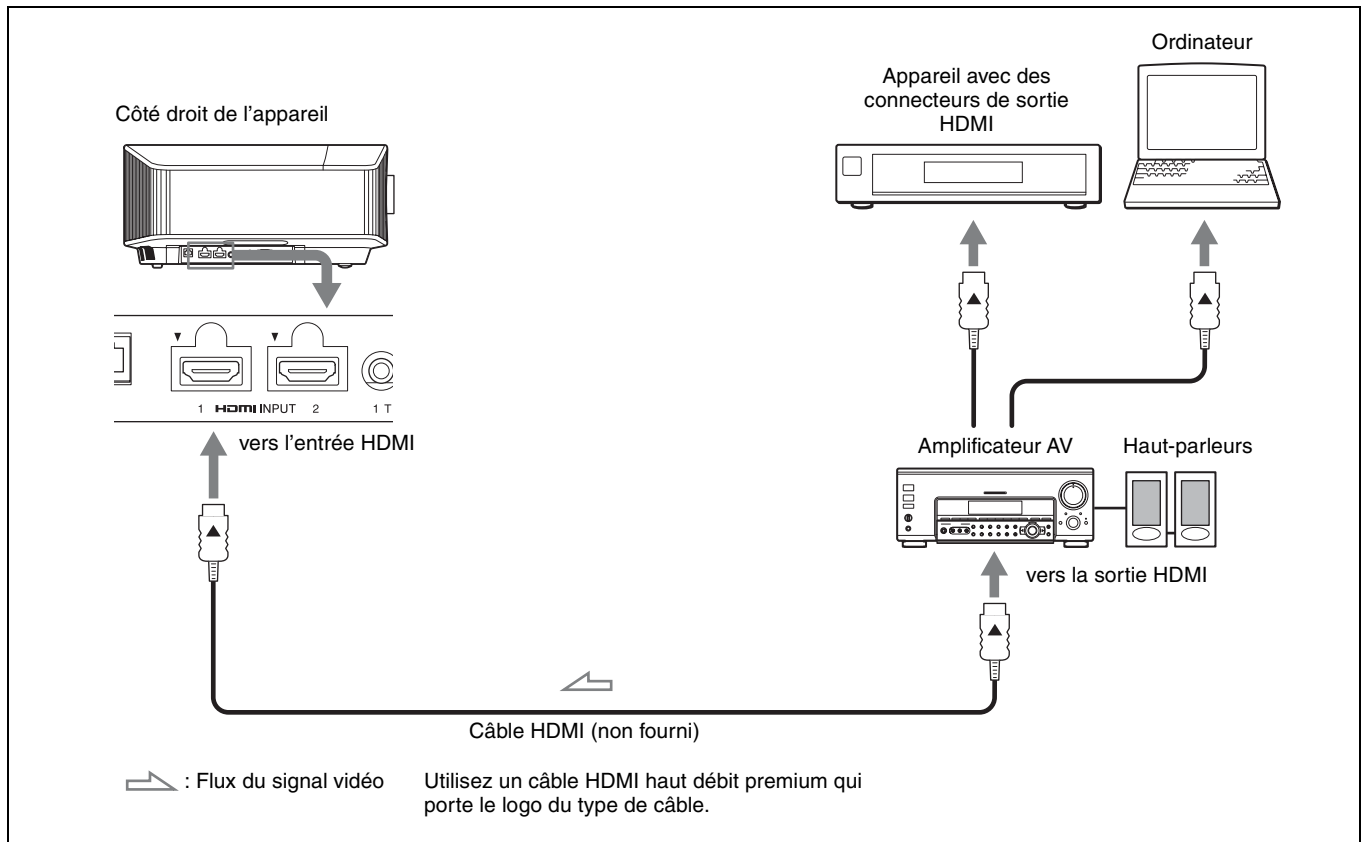


Les lignes pointillées indiquent les tailles d'écran de chaque rapport de format.

*Pour plus d'informations reportez-vous à « Raccordements et préparatifs » dans le Mode d'emploi.*

**Lors de l'exécution des raccordements, vous devez procéder comme suit :**

- Mettez tous les appareils hors tension avant tout raccordement.
- Utilisez les câbles appropriés pour chaque raccordement.
- Insérez correctement les fiches de câble ; le mauvais raccordement des fiches peut entraîner un dysfonctionnement ou une piètre qualité d'image. Débranchez les câbles en les tenant par leur fiche. Ne tirez pas sur le câble proprement dit.
- Reportez-vous au mode d'emploi de l'appareil à raccorder.



Pour surveiller et commander le projecteur via le réseau, accédez à la page Setup du projecteur (reportez-vous à la section « Utilisation des fonctionnalités réseau » du Mode d'emploi) via un navigateur Web et activez le protocole de contrôle souhaité.

*Pour plus d'informations reportez-vous à « Raccordements et préparatifs » dans le Mode d'emploi.*

## Projection de l'image

- 1 Mettez sous tension cet appareil et l'appareil qui y est raccordé.
- 2 Appuyez sur INPUT pour afficher la palette d'entrée sur l'écran.
- 3 Sélectionnez le périphérique à partir duquel vous voulez afficher les images.  
Appuyez plusieurs fois sur INPUT ou sur  $\uparrow/\downarrow$  (entrée) pour sélectionner l'appareil à utiliser pour la projection.

## Mise hors tension

- 1 Appuyez sur le bouton I/⏻ (Marche/Veille). Le message « METTRE HORS TENSION? » apparaît sur l'écran.
- 2 Appuyez une nouvelle fois sur le bouton I/⏻ (Marche/Veille) avant que le message disparaisse. L'indicateur ON/STANDBY clignote en vert et le ventilateur continue à tourner pour abaisser la température interne.

Le ventilateur s'arrête et l'indicateur ON/STANDBY cesse de clignoter en vert pour s'allumer en rouge.

Vous pourrez couper complètement l'alimentation, puis débrancher le cordon d'alimentation c.a.

### Remarque

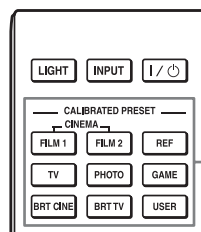
Ne jamais débrancher le cordon d'alimentation lorsque l'indicateur clignote.

### Conseil

Vous pouvez mettre l'appareil hors tension en maintenant le bouton I/⏻ (Marche/Veille) enfoncé pendant 1 seconde environ, plutôt qu'en suivant les étapes ci-dessus.

## Sélection du mode d'affichage de l'image

Appuyez sur un des boutons CALIBRATED PRESET.



Boutons CALIBRATED PRESET

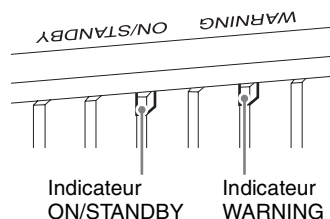
Paramètres	Description
CINEMA FILM 1	Qualité d'image adaptée à la reproduction d'images hautement dynamiques et nettes, typiques d'un chef-d'œuvre du cinéma.
CINEMA FILM 2	Qualité d'image adéquate pour la reproduction de tons riches et de couleurs dignes du cinéma, en fonction de l'option « CINEMA FILM 1 ».
REF	Configuration de qualité d'image appropriée lorsque vous souhaitez reproduire fidèlement la qualité d'image d'origine ou pour profiter de la qualité d'image sans aucun réglage.
TV	Qualité d'image adéquate pour regarder des programmes TV, du sport, des concerts et d'autres images vidéo.
PHOTO	Idéal pour la projection d'images fixes provenant d'un appareil photo numérique.
GAME	Qualité d'image adaptée aux jeux, avec des couleurs bien modulées et une réponse rapide.
BRT CINE	Qualité d'image adéquate pour regarder des films dans un environnement lumineux, comme un salon.
BRT TV	Qualité d'image adéquate pour regarder des programmes TV, du sport, des concerts et d'autres vidéos dans un environnement lumineux, comme un salon.
USER	Règle la qualité de l'image en fonction de votre goût, puis enregistre le paramètre. Le réglage en usine par défaut est identique à « REF ».

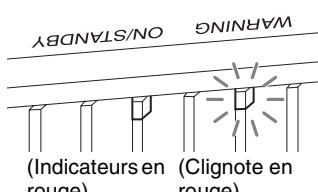
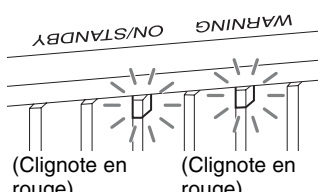
Pour plus d'informations, reportez-vous à « Projection » dans le Mode d'emploi.

# Gestion des erreurs

## À propos des indicateurs


L'indicateur ON/STANDBY ou WARNING s'allume ou clignote en cas de problème quelconque sur le projecteur. En cas de problème ou si un message d'erreur apparaît à l'écran, reportez-vous à « Gestion des erreurs » dans le Mode d'emploi.



Clignotement/Éclairage des indicateurs	Le nombre de clignotements	Cause et remède
	Trois fois	L'appareil ne s'allume pas correctement en raison d'une anomalie de la source lumineuse et de l'alimentation de la source lumineuse. Mettez hors tension l'appareil, puis remettez-le sous tension. Si ce symptôme persiste, consultez le service après-vente Sony.
	Six fois	L'appareil détecte l'impact d'une chute. En cas d'anomalie de l'appareil, consultez le service après-vente Sony. En l'absence d'anomalie sur l'appareil, débranchez le cordon d'alimentation et assurez-vous que l'indicateur ON/STANDBY s'éteint, puis rebranchez le cordon d'alimentation et remettez l'appareil sous tension.
	Huit fois	L'objectif est mal fixé. Consultez le service après-vente Sony.
	Deux fois	La température à l'intérieur du projecteur est anormalement élevée. Assurez-vous que rien ne colmate les orifices de ventilation et que l'appareil n'est pas utilisé à haute altitude.
Les deux indicateurs clignotent	Trois fois	Le ventilateur est endommagé. Consultez le service après-vente Sony.

### Remarque

Si le symptôme persiste même après avoir suivi les méthodes décrites ci-dessus, consultez le service après-vente Sony.

Si l'indicateur se met à clignoter d'une manière qui n'est pas décrite ci-dessus, éteignez et rallumez l'appareil en appuyant sur le bouton  (Marche/Veille) de la télécommande ou du panneau de commande de l'appareil.

Si le symptôme s'affiche toujours, consultez le service après-vente Sony personnel.

*En cas de problème ou si un message d'erreur apparaît à l'écran, reportez-vous à « Gestion des erreurs » dans le Mode d'emploi.*







