



**INSTRUCTIONS D'ASSEMBLAGE**  
**ASSEMBLY INSTRUCTIONS**

---

**M**ONARCH  
SPECIALTIES INC.

# I 7791

---

**BUREAU -**  
**42"L / NOIR / METAL NOIR**

**COMPUTER DESK -**  
**42"L / BLACK / BLACK METAL**

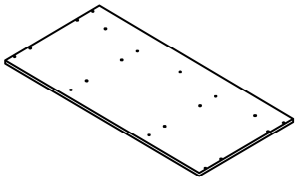
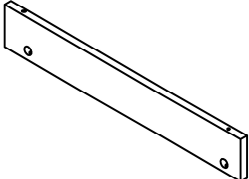
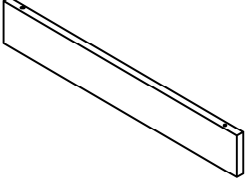
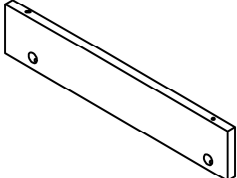
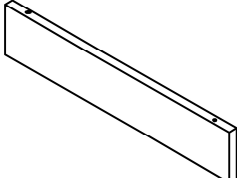


**POUR DE L'ASSISTANCE OU POUR COMMANDER  
DES PIÈCES CONTACTEZ NOTRE DÉPARTEMENT  
DE SERVICE À LA CLIENTÈLE.**

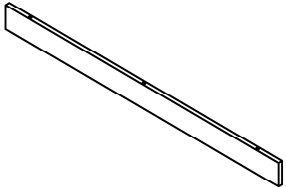
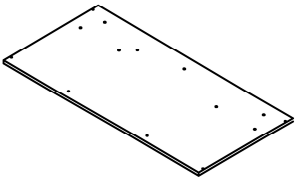
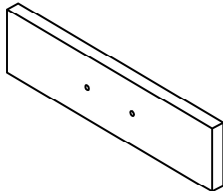
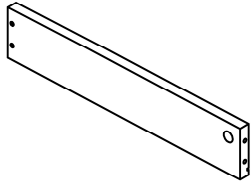
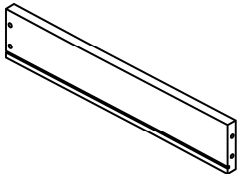
**FOR ASSISTANCE OR TO ORDER PARTS  
CONTACT OUR CUSTOMER SERVICE DEPARTMENT**

**WWW.MONARCHSERVICE.COM**

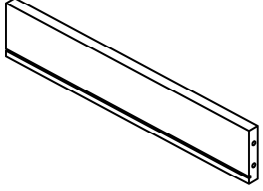
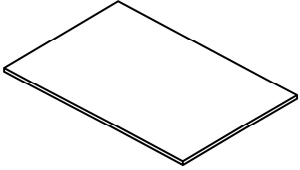
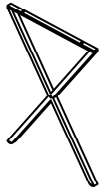

**LISTE DES PIÈCES**  
**PARTS LIST**

| PIÈCE / PART # | IMAGE   | DESCRIPTION  | QTY / QTÉ |
|----------------|---|--|-----------|
| 1              |    | DESK TOP<br>SURFACE DU BUREAU                                | 1         |
| 2              |    | FRONT FACING LEFT SIDE PANEL<br>PANNEAU DE CÔTÉ GAUCHE       | 1         |
| 3              |  | FRONT FACING RIGHT SIDE PANEL<br>PANNEAU DE CÔTÉ AVANT DROIT | 1         |
| 4              |  | SUPPORT PANEL<br>PANNEAU DE SOUTIENT                         | 1         |
| 5              |  | SUPPORT PANEL<br>PANNEAU DE SOUTIENT                         | 1         |

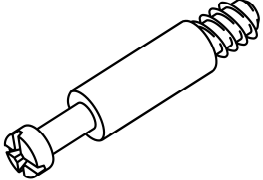
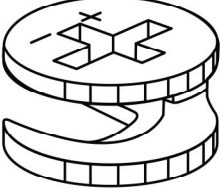
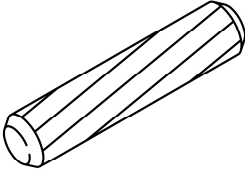
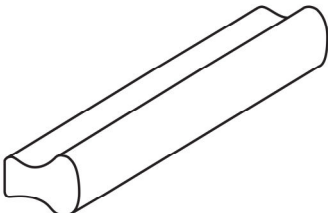
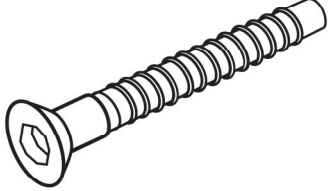
**LISTE DES PIÈCES**  
**PARTS LIST**

| PIÈCE / PART # | IMAGE   | DESCRIPTION                                 | QTY / QTÉ |
|----------------|---|---|-----------|
| 6              |    | BACK PANEL<br>PANNEAU ARRIÈRE               | 1         |
| 7              |    | BOTTOM PANEL<br>PANNEAU DU BAS              | 1         |
| 8              |  | DRAWER FRONT PANEL<br>PANNEAU AVANT TIROIR  | 2         |
| 9              |  | DRAWER SIDE PANEL<br>PANNEAU DE CÔTÉ TIROIR | 2         |
| 10             |  | DRAWER SIDE PANEL<br>PANNEAU DE CÔTÉ TIROIR | 2         |

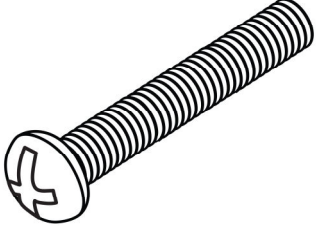
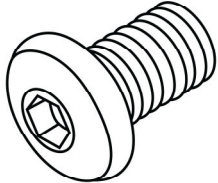
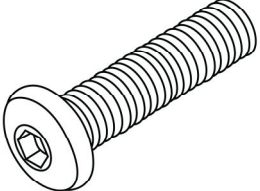
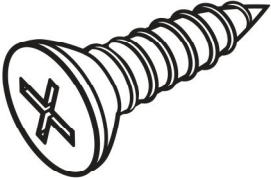
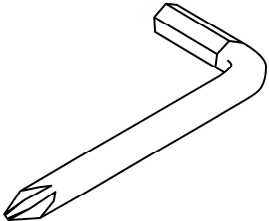
**LISTE DES PIÈCES**  
**PARTS LIST**

| PIÈCE / PART # | IMAGE   | DESCRIPTION  | QTY / QTÉ |
|----------------|---|--|-----------|
| 11             |    | <p>DRAWER BACK PANEL<br/>PANNEAU ARRIÈRE TIROIR</p>  | 2         |
| 12             |    | <p>DRAWER BOTTOM PANEL<br/>PANNEAU DU BAS TIROIR</p> | 2         |
| 13             |  | <p>METAL LEG<br/>PATTE EN METAL</p>                  | 2         |
| 14             |  | <p>STRETCHER<br/>CHÂSSIS</p>                         | 2         |

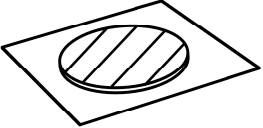
**LISTE DES PIÈCES DE MONTAGE**  
**HARDWARE LIST**

| PIÈCE / PART # | IMAGE   | DESCRIPTION  | QTY / QTÉ |
|----------------|---|--|-----------|
| A              |    | CAM LOCK SCREW<br>VIS CAM LOCK   | 12        |
| B              |    | CAM LOCK CONNECTOR<br>ÉCROU CAM LOCK   | 12        |
| C              |  | WOOD DOWEL<br>GOUJON DE BOIS   | 22        |
| D              |  | HANDLE<br>POIGNÉE  | 2         |
| E              |  | ASSEMBLING SCREW -<br>Ø1/4" X 1 3/8"<br>VIS D'ASSEMBLAGE -<br>Ø1/4" X 1 3/8" | 8         |

**LISTE DES PIÈCES DE MONTAGE**  
**HARDWARE LIST**

| PIÈCE / PART # | IMAGE   | DESCRIPTION  | QTY / QTÉ |
|----------------|---|--|-----------|
| F              |    | ASSEMBLING BOLT -<br>Ø1/8" X 5/8"<br>BOULON D'ASSEMBLAGE -<br>Ø1/8" X 5/8"   | 4         |
| G              |    | ASSEMBLING BOLT -<br>Ø1/4" X 1/2"<br>BOULON D'ASSEMBLAGE -<br>Ø1/4" X 1/2"   | 4         |
| H              |  | ASSEMBLING BOLT -<br>Ø1/4" X 3/4"<br>BOULON D'ASSEMBLAGE -<br>Ø1/4" X 3/4"   | 4         |
| I              |  | ASSEMBLING SCREW -<br>Ø1/8" X 1 1/8"<br>VIS D'ASSEMBLAGE -<br>Ø1/8" X 1 1/8" | 8         |
| J              |  | HEX KEY<br>CLÉ HEXAGONALE  | 1         |

**LISTE DES PIÈCES DE MONTAGE**  
**HARDWARE LIST**

| PIÈCE / PART # | IMAGE   | DESCRIPTION                              | QTY / QTÉ |
|----------------|---|--|-----------|
| K              |  | FINISHING STICKER<br>COLLANT DE FINITION | 12        |

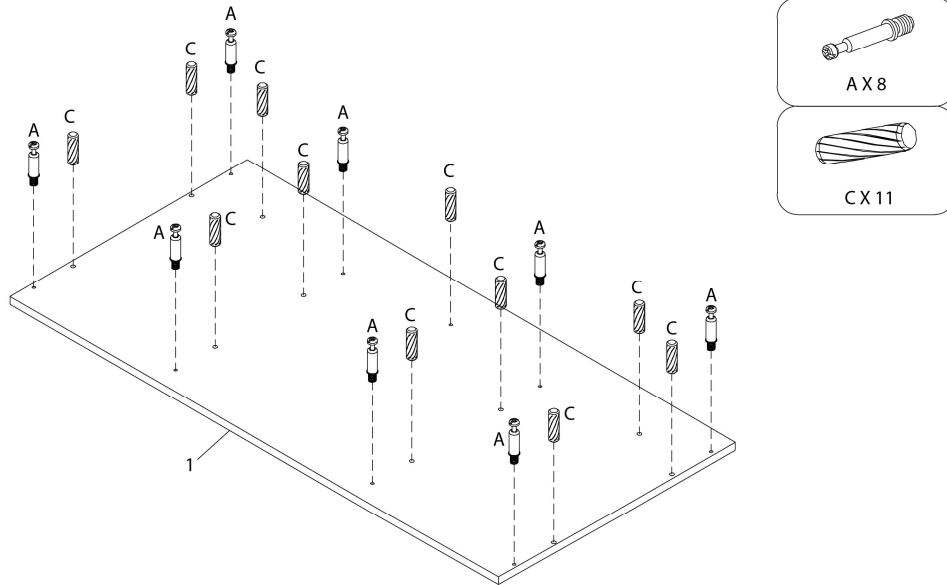


OUTIL DE VÉRIFICATION DE DIMENSIONS DES PIÈCES  
HARDWARE DIMENSIONS VERIFICATION TOOL

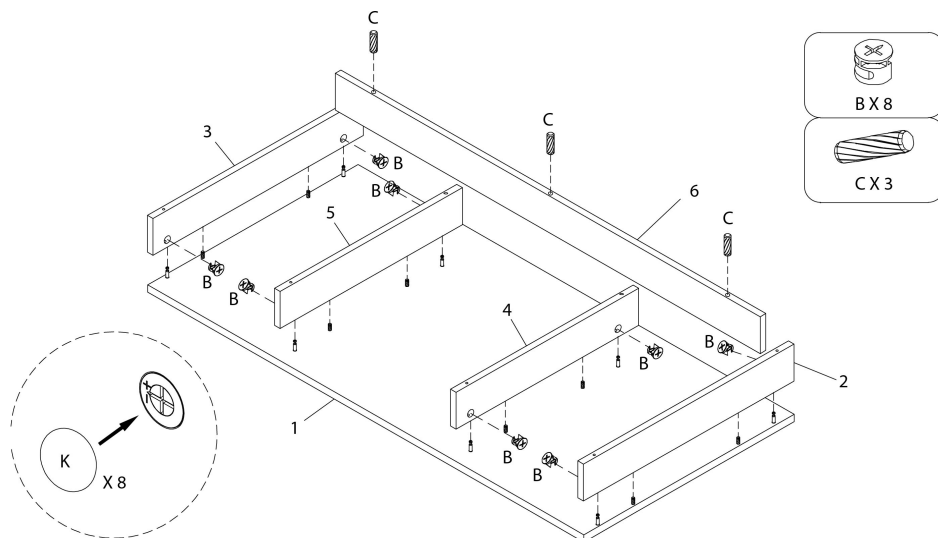




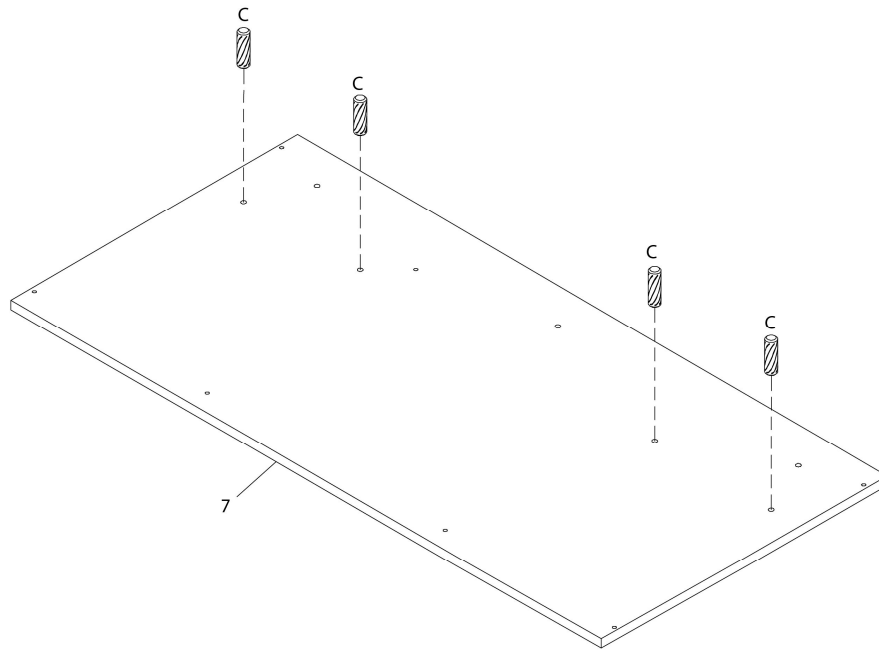
ÉTAPE / STEP 1



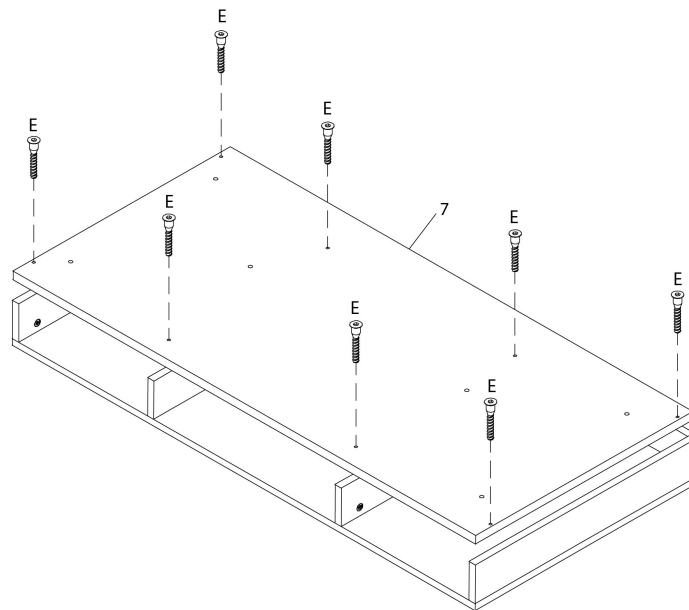
ÉTAPE / STEP 2



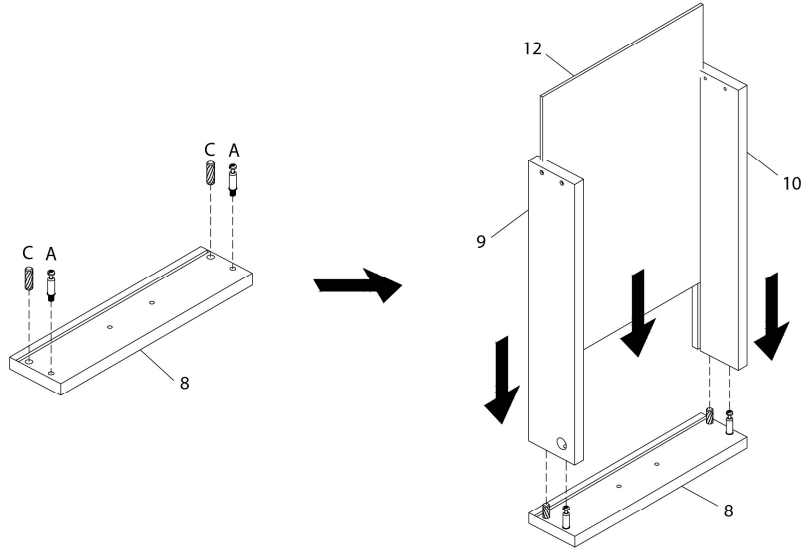
ÉTAPE / STEP 3



ÉTAPE / STEP 4

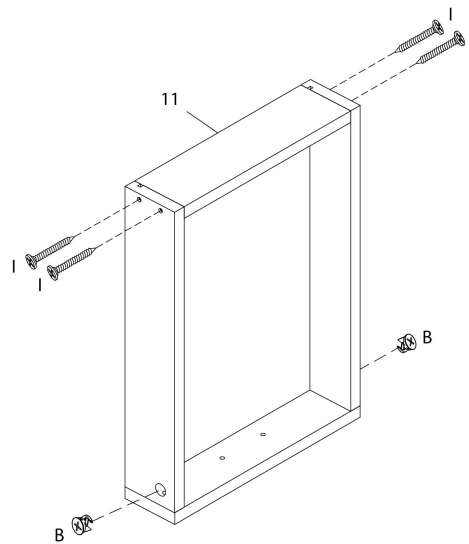


ÉTAPE / STEP 5



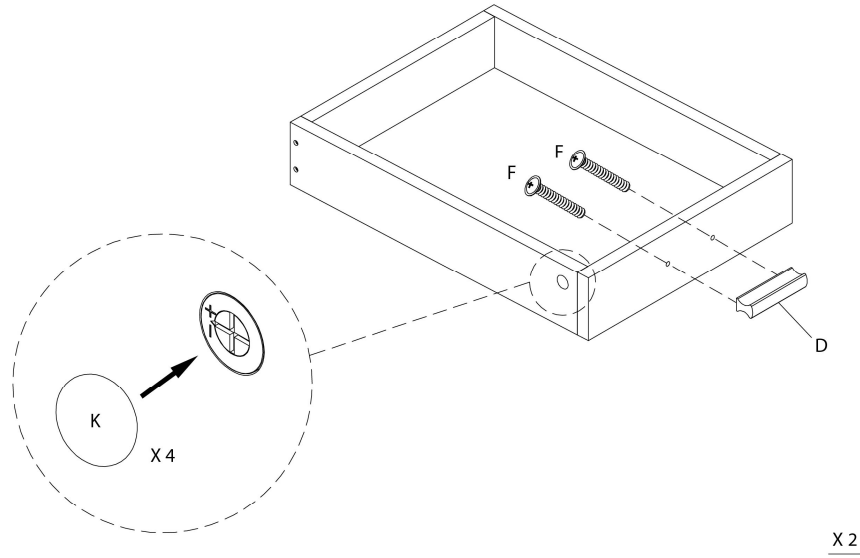
X 2

ÉTAPE / STEP 6

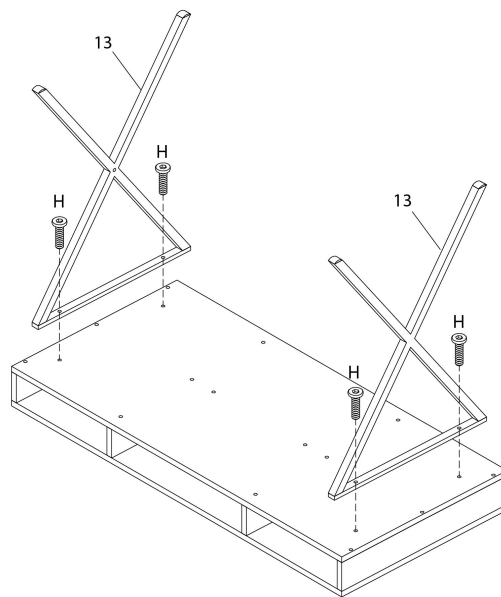


X 2

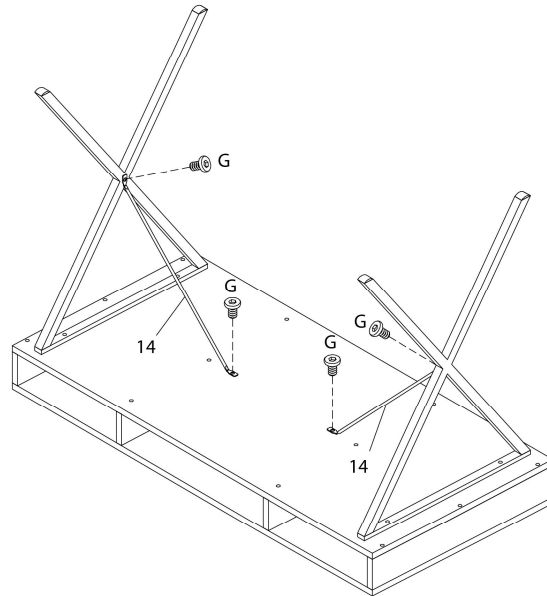
ÉTAPE / STEP 7



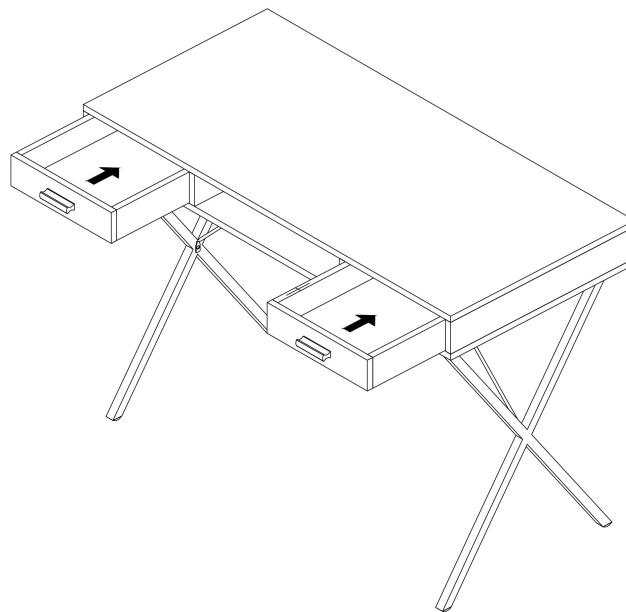
ÉTAPE / STEP 8



ÉTAPE / STEP 9



ÉTAPE / STEP 10



ÉTAPE / STEP 11

